



# 벽 장착 설치 설명서

Sound Bar

**TRUE X BAR 40A** SR-X40A

**TRUE X BAR 50A** SR-X50A

**ATS-X500**

KO

# 목차

본 벽 장착 설치 설명서 관련 정보 .....	3
주의사항 .....	4
벽 장착 설치 시 사용하는 품목 .....	5
사운드 바를 벽에 장착하는 경우 .....	6

# 본 벽 장착 설치 설명서 관련 정보

- 본 가이드에서는 사운드 바를 벽에 장착하는 자격을 갖춘 서비스 직원을 위한 설치 방법에 대해 설명합니다.
- 본 가이드는 중요한 정보에 대해 다음 신호어를 사용합니다.



이 사항은 “부상의 위험”을 의미합니다.

**주의사항**

제품의 고장, 파손, 오작동을 방지하고 환경을 보호하기 위해 반드시 지켜야 할 사항을 나타냅니다.

**주**

지침에 대한 참고사항, 기능에 대한 제한사항, 도움이 될 수 있는 추가 정보를 나타냅니다.

- 본 가이드의 그림은 참조용일 뿐입니다.
- 본 가이드에 기재된 회사명과 제품명은 각 회사의 상표 또는 등록 상표입니다.

## 주

- 안전 지침서\* 및 빠른 시작 설명서가 본 제품에 동봉되어 있습니다. 본 제품 취급 시의 일반적인 주의사항은 안전 지침서에 설명되어 있습니다. 사운드 바를 설치하기 전에 이 문서를 참조하십시오.  
\* 중국 본토를 위한 본 제품의 모델에는 안전 지침서가 포함되어 있지 않습니다. 본 제품 취급 시의 일반적인 주의사항은 빠른 시작 설명서 뒷면에 설명되어 있습니다. 사운드 바를 설치하기 전에 해당 주의 사항을 참조하십시오.
- 기능에 대한 자세한 내용은 해당 제품의 사용설명서를 참조하십시오.
  - TRUE X BAR 40A(SR-X40A)  
<https://manual.yamaha.com/av/21/srx40a/>
  - TRUE X BAR 50A(SR-X50A)  
<https://manual.yamaha.com/av/21/srx50a/>
  - ATS-X500  
<https://manual.yamaha.com/av/21/atsx500/>

# 주의사항

사운드 바를 벽에 장착하기 전에 안전한 설치를 위해 다음 주의사항을 반드시 읽으십시오. 반드시 주의사항을 준수하십시오.

## ■ 사운드 바를 벽에 장착 시 주의사항



### 주의

- 사운드 바를 벽에 올바르게 설치하려면 본 기기 구입처나 자격을 갖춘 서비스 직원을 보유한 계약업체에 설치를 요청하십시오. 안전한 설치를 위해서는 기술과 경험이 필요합니다.
- 사운드 바를 벽에 장착할 때 반드시 주의사항을 따르십시오. 사운드 바가 떨어져서 부상을 입을 수 있습니다.
  - 석고판이나 석고보드 등 약한 재료로 건축된 벽에 장착하지 마십시오.
  - 본 가이드에 크기가 명시되어 있고 설치 중량을 견딜 수 있는 나사를 사용하십시오. 못, 양면 테이프, 명시되지 않은 크기의 나사 또는 닳거나 손상된 나사를 사용하지 마십시오.
  - 케이블에 실수로 걸리지 않도록 케이블을 제 위치에 고정하십시오.
- 설치 직후 사운드 바가 제 위치에 단단히 고정되었는지 확인하십시오. Yamaha는 잘못된 설치로 인해 발생한 모든 사고에 대해 책임을 지지 않습니다.

## ■ 설치 후 주의사항



### 주의

- 벽에 장착한 사운드 바에 기대거나 사운드 바 상부에 과도한 힘을 가하지 마십시오. 사운드 바가 떨어질 수 있습니다.

벽 장착 설치 시 사용하는 품목

# 벽 장착 설치 시 사용하는 품목

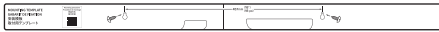
사운드 바를 설치하기 전에 다음 품목이 모두 있는지 확인하십시오.

## ■ 본 제품에 포함된 품목

- 스페이서 (2개)



- 장착 템플릿

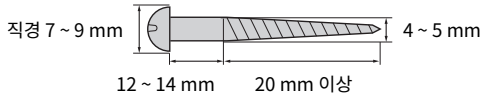


## ■ 시판 품목

포함된 품목 외에 다음과 같은 시판 품목이 필요합니다.

- 나사(2개)

다음 크기의 둥근 머리 나무 나사를 사용하십시오.



## ■ 공구

설치를 위해 다음 공구를 사용하십시오.

- 드라이버

나사에 맞는 드라이버를 사용하십시오.

- 연필

벽에 나사의 위치를 표시하는 데 사용합니다.

- 테이프 또는 압정

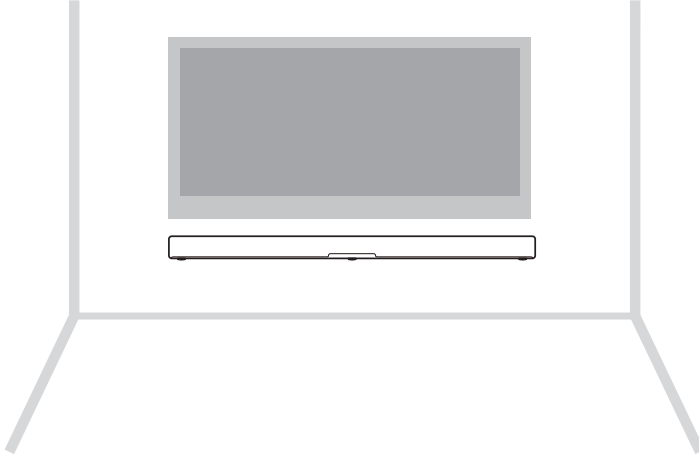
장착 템플릿을 벽에 임시로 부착하는 데 사용합니다.

사운드 바를 벽에 장착하는 경우

## 사운드 바를 벽에 장착하는 경우

- 사운드 바를 벽에 장착하기 전에 다음 주의사항을 반드시 읽으십시오.
  - “주의사항” (p.4)

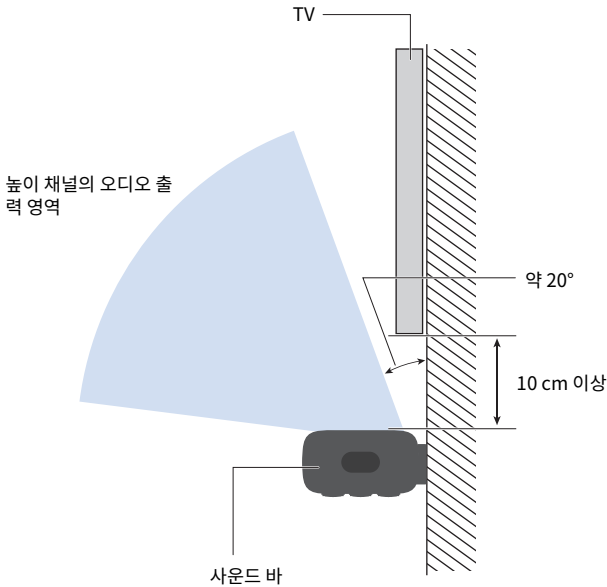
사운드 바의 나사 길이 구멍을 사용하여 사운드 바를 벽에 장착하십시오.



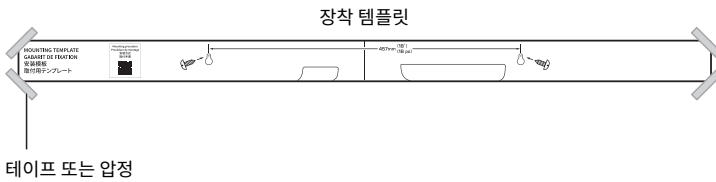
## 사운드 바를 벽에 장착하는 경우

### 주

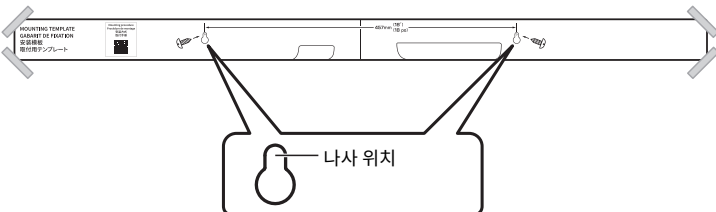
사운드 바 상단에는 높이 채널의 사운드를 출력하는 높이 스피커가 내장되어 있습니다. 사운드 바 상단에서 위로 최소 10cm 이상의 공간을 두면 높이 채널의 방해 없는 출력이 보장됩니다. 이렇게 하면 최상의 서라운드 음장을 얻을 수 있습니다.



### 1 장착 템플릿(등봉뒀)을 벽에 임시로 부착합니다.

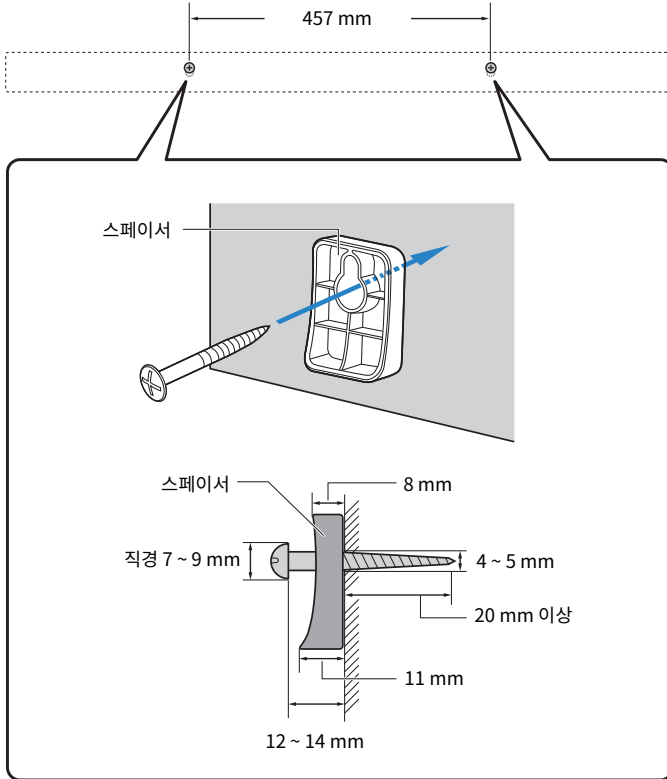


### 2 연필을 사용하여 벽에 나사의 위치를 표시합니다.



사운드 바를 벽에 장착하는 경우

- 3 벽에서 장착 템플릿을 제거합니다.**
- 4 벽에 표시된 위치에 스페이서(동봉됨)와 나사를 설치합니다.**  
반드시 다음 크기의 나사를 사용하십시오.



**주**

스페이서는 나사를 먼저 설치한 후 나사에 스페이서를 걸어 설치할 수도 있습니다.

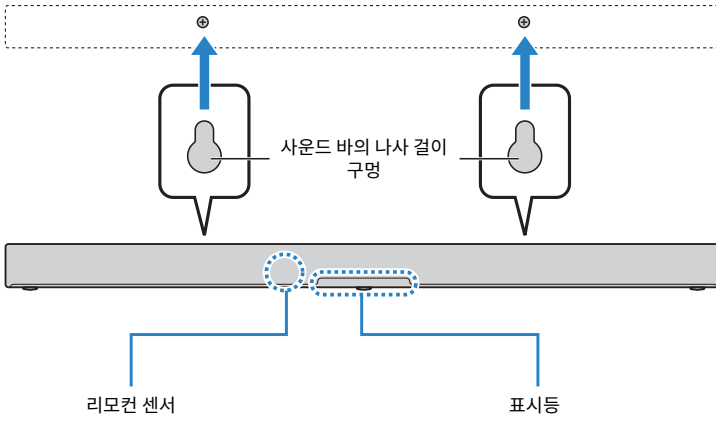
- 5 케이블을 사운드 바에 연결합니다.**

연결 절차는 제품의 빠른 시작 설명서 또는 사용설명서를 참조하십시오.



사운드 바를 벽에 장착하는 경우

## 6 사운드 바를 나사에 겁니다.



설치와 연결이 완료되었습니다.

Yamaha Global Site  
<https://www.yamaha.com/>

Yamaha Downloads  
<https://download.yamaha.com/>

© 2023 Yamaha Corporation

Published 07/2023 NV-A0

AV21-0047