

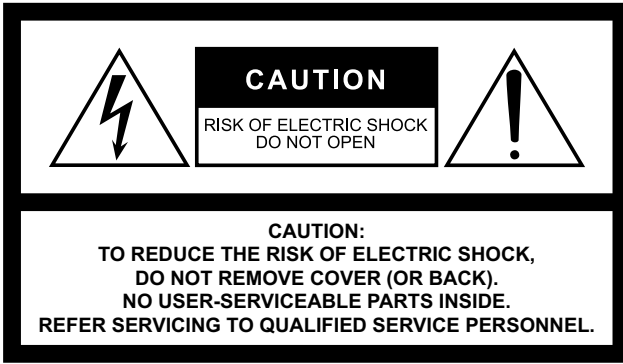


L2 SWITCH

SWP2

SWP2-10MMF

SWP2-10SMF



The above warning is located on the top of the unit.



L'avertissement ci-dessus est situé sur le dessus de l'unité.

Explanation of Graphical Symbols Explication des symboles



The lightning flash with arrowhead symbol within an equilateral triangle is intended to alert the user to the presence of uninsulated "dangerous voltage" within the product's enclosure that may be of sufficient magnitude to constitute a risk of electric shock to persons.

L'éclair avec une flèche à l'intérieur d'un triangle équilatéral est destiné à attirer l'attention de l'utilisateur sur la présence d'une « tension dangereuse » non isolée à l'intérieur de l'appareil, pouvant être suffisamment élevée pour constituer un risque d'électrocution.



The exclamation point within an equilateral triangle is intended to alert the user to the presence of important operating and maintenance (servicing) instructions in the literature accompanying the product.

Le point d'exclamation à l'intérieur d'un triangle équilatéral est destiné à attirer l'attention de l'utilisateur sur la présence d'instructions importantes sur l'emploi ou la maintenance (réparation) de l'appareil dans la documentation fournie.

IMPORTANT SAFETY INSTRUCTIONS

- 1 Read these instructions.
- 2 Keep these instructions.
- 3 Heed all warnings.
- 4 Follow all instructions.
- 5 Do not use this apparatus near water.
- 6 Clean only with dry cloth.
- 7 Do not block any ventilation openings. Install in accordance with the manufacturer's instructions.
- 8 Do not install near any heat sources such as radiators, heat registers, stoves, or other apparatus (including amplifiers) that produce heat.
- 9 Do not defeat the safety purpose of the polarized or grounding-type plug. A polarized plug has two blades with one wider than the other. A grounding type plug has two blades and a third grounding prong. The wide blade or the third prong are provided for your safety. If the provided plug does not fit into your outlet, consult an electrician for replacement of the obsolete outlet.
- 10 Protect the power cord from being walked on or pinched particularly at plugs, convenience receptacles, and the point where they exit from the apparatus.
- 11 Only use attachments/accessories specified by the manufacturer.
- 12 Use only with the cart, stand, tripod, bracket, or table specified by the manufacturer, or sold with the apparatus. When a cart is used, use caution when moving the cart/apparatus combination to avoid injury from tip-over.
- 13 Unplug this apparatus during lightning storms or when unused for long periods of time.
- 14 Refer all servicing to qualified service personnel. Servicing is required when the apparatus has been damaged in any way, such as power-supply cord or plug is damaged, liquid has been spilled or objects have fallen into the apparatus, the apparatus has been exposed to rain or moisture, does not operate normally, or has been dropped.



WARNING
TO REDUCE THE RISK OF FIRE OR ELECTRIC SHOCK, DO NOT EXPOSE THIS APPARATUS TO RAIN OR MOISTURE.

PRÉCAUTIONS CONCERNANT LA SÉCURITÉ

- 1 Lire ces instructions.
- 2 Conserver ces instructions.
- 3 Tenir compte de tous les avertissements.
- 4 Suivre toutes les instructions.
- 5 Ne pas utiliser ce produit à proximité d'eau.
- 6 Nettoyer uniquement avec un chiffon propre et sec.
- 7 Ne pas bloquer les orifices de ventilation. Installer l'appareil conformément aux instructions du fabricant.
- 8 Ne pas installer l'appareil à proximité d'une source de chaleur comme un radiateur, une bouche de chaleur, un poêle ou tout autre appareil (y compris un amplificateur) produisant de la chaleur.
- 9 Ne pas modifier le système de sécurité de la fiche polarisée ou de la fiche de terre. Une fiche polarisée dispose de deux broches dont une est plus large que l'autre. Une fiche de terre dispose de deux broches et d'une troisième pour le raccordement à la terre. Cette broche plus large ou cette troisième broche est destinée à assurer la sécurité de l'utilisateur. Si la fiche équipant l'appareil n'est pas compatible avec les prises de courant disponibles, faire remplacer les prises par un électricien.
- 10 Acheminer les cordons d'alimentation de sorte qu'ils ne soient pas piétinés ni coincés, en faisant tout spécialement attention aux fiches, prises de courant et au point de sortie de l'appareil.
- 11 Utiliser exclusivement les fixations et accessoires spécifiés par le fabricant.
- 12 Utiliser exclusivement le chariot, le stand, le trépied, le support ou la table recommandés par le fabricant ou vendus avec cet appareil. Si l'appareil est posé sur un chariot, déplacer le chariot avec précaution pour éviter tout risque de chute et de blessure.
- 13 Débrancher l'appareil en cas d'orage ou lorsqu'il doit rester hors service pendant une période prolongée.
- 14 Confier toute réparation à un personnel qualifié. Faire réparer l'appareil s'il a subi tout dommage, par exemple si la fiche ou le cordon d'alimentation est endommagé, si du liquide a coulé ou des objets sont tombés à l'intérieur de l'appareil, si l'appareil a été exposé à la pluie ou à de l'humidité, si l'appareil ne fonctionne pas normalement ou est tombé.

AVERTISSEMENT
POUR RÉDUIRE LES RISQUES D'INCENDIE OU DE DÉCHARGE ÉLECTRIQUE, N'EXPOSEZ PAS CET APPAREIL À LA PLUIE OU À L'HUMIDITÉ.

FCC INFORMATION (U.S.A.)

1. IMPORTANT NOTICE: DO NOT MODIFY THIS UNIT!

This product, when installed as indicated in the instructions contained in this manual, meets FCC requirements. Modifications not expressly approved by Yamaha may void your authority, granted by the FCC, to use the product.

2. IMPORTANT:

When connecting this product to accessories and/or another product use only high quality shielded cables. Cable/s supplied with this product MUST be used. Follow all installation instructions. Failure to follow instructions could void your FCC authorization to use this product in the USA.

3. NOTE:

This product has been tested and found to comply with the requirements listed in FCC Regulations, Part 15 for Class "A" digital devices. Compliance with these requirements provides a reasonable level of assurance that your use of this product, in a commercial environment, will not result in harmful interference with other electronic devices. However, operation of this product in a residential area is likely to cause interference in some form. In this case you, the user, bear the responsibility of correcting this condition.

This product generates/uses radio frequencies and, if not installed and used according to the instructions found in the users manual, may cause interference harmful to the opera-

tion of other electronic devices. Compliance with FCC regulations does not guarantee that interference will not occur in all installations. If this product is found to be the source of interference, which can be determined by turning the product "OFF" and "ON", please try to eliminate the problem by using one of the following measures:

Relocate either the product generating the interference or the device that is being affected by the interference.

Utilize power outlets that are on different branch (circuit breaker or fuse) circuits or install AC line filter/s.

In the case of radio or TV interference, relocate/reorient the antenna. If the antenna lead-in is 300 ohm ribbon lead, change the lead-in to co-axial type cable.

If these corrective measures do not produce satisfactory results, please contact the local retailer that is authorized to distribute this type of product. If you can not locate the appropriate retailer, please contact Yamaha Corporation of America, Electronic Service Division, 6600 Orangethorpe Ave, Buena Park, CA90620

The above statements apply ONLY to those products distributed by Yamaha Corporation of America or its subsidiaries.

(class A)

COMPLIANCE INFORMATION STATEMENT (Supplier's declaration of conformity procedure)

Responsible Party: Yamaha Corporation of America
Address: 6600 Orangethorpe Ave. Buena Park CA 90620
Telephone: 714-522-9011
Type of Equipment: L2 Switch
Model Name: SWP2-10MMF, SWP2-10SMF

This device complies with Part 15 of the FCC Rules.

Operation is subject to the following two conditions:

- 1) this device may not cause harmful interference, and
- 2) this device must accept any interference received including interference that may cause undesired operation.

안전 주의사항

사용 전에 반드시 “안전 주의사항”을 읽어 주십시오.

본 사용설명서를 찾기 쉬운 안전한 곳에 보관하여 향후에 참조하도록 하십시오.

본 제품은 오디오 네트워크 용도로 설계되었습니다. 원래 용도 이외의 다른 용도로 본 제품을 사용하지 마십시오. 어린이 등 본 사용설명서에 따라 제품을 취급할 수 없거나 취급에 익숙하지 않은 사람은 안전을 위해 책임자의 감독하에 사용해야 합니다.



경고

아래에 열거되어 있는 기본 주의사항을 반드시 준수하여 감전, 누전, 손상, 화재 및 기타 위험으로 인해 부상 및 사망이 발생할 가능성을 줄이시기 바랍니다. 다음과 같은 주의사항들이 있으나 이 사항들에 국한되는 것은 아닙니다.

이상 징후 발견 시

- 다음과 같은 문제가 발생할 경우 즉시 전원 스위치를 끄고 콘센트에서 전원 플러그를 뽑으십시오.
 - 전원 코드 또는 플러그가 마모되거나 손상된 경우
 - 이상한 냄새나 연기가 나는 경우
 - 제품 내부에 이물질이나 물이 들어간 경우
 - 제품에 균열 또는 기타 눈에 띄는 손상이 보이는 경우
- Yamaha 공식 AS센터에 제품 점검 또는 수리를 의뢰하여 주시기 바랍니다.

전원/전원 코드

- 전원 코드를 히터나 라디에이터 등의 열기구와 가까운 곳에 두지 마십시오. 또한 코드가 손상될 수 있으므로 코드를 과도하게 구부리거나 코드 위에 무거운 물건을 놓지 마십시오. 다른 사람이 밟거나 발에 걸리거나 넘어질 수 있는 장소에 코드를 놓지 마십시오.
- 본 제품에 맞게 지정된 전압만 사용하십시오. 전압 조건은 제품 명판에 인쇄되어 있습니다.
- 제공된 전원 코드/플러그만을 사용하십시오. 본 제품을 구입한 지역이 아닌 곳에서는 제공된 전원 코드가 호환되지 않을 수도 있습니다. Yamaha 구입처에 문의하십시오.
- 전원 플러그를 정기적으로 점검하고, 오물이나 먼지가 쌓인 경우에는 이를 제거하십시오.
- 전원 플러그를 완전히 꽂아 감전이나 화재를 방지하십시오.
- 본 제품은 여러 개의 전원에서 전기를 공급받습니다. 본 제품을 AC 콘센트 가까이에 설치하십시오. 전원 플러그가 손이 닿기 쉬운 곳에 설치하여 고장 또는 오작동이 발생할 경우 즉시 전원 스위치를 끄고 콘센트에서 모든 플러그를 뽑으십시오.



- 본 제품을 장시간 동안 사용하지 않을 경우 전기 플러그를 콘센트에서 뽑아놓으십시오.
- 뇌우 발생 시에는 제품이나 전원 플러그를 만지지 마십시오.
- 보호 접지용 연결 장치가 있는 콘센트에 연결하십시오. 제대로 접지되어 있지 않으면 감전되거나 화재가 발생하거나 제품이 손상될 수도 있습니다.
- IEEE802.3 표준을 준수하는 전력 기기에 연결하려면 CAT5e 이상 등급의 케이블을 사용하십시오. 이 주의사항을 준수하지 않을 경우 화재나 고장이 발생할 수 있습니다.

분해 금지

- 본 제품의 내부 부품을 분해, 개조하지 마십시오. 감전이나 화재, 부상 또는 고장의 원인이 될 수 있습니다.

침수 경고/화재 경고

- 비에 젖지 않도록 하고, 물 또는 습기가 많은 장소에서 사용하거나 쏟아질 우려가 있는 액체가 담긴 용기(예: 화병, 병 또는 유리컵)를 본 제품에 올려놓지 않도록 하십시오.
- 절대로 젖은 손으로 플러그를 꽂거나 빼지 마십시오.
- 화재가 발생할 수 있으므로 제품 근처에 연소성 물품이나 불꽃을 놓지 마십시오.

청력 손실

- 오디오 시스템의 AC 전원을 켤 때는 청력 손실 및 스피커 손상 문제가 발생하지 않도록 반드시 파워 앰프를 제일 나중에 켜십시오. 이와 마찬가지로 전원을 끌 때는 파워 앰프를 제일 먼저 꺼야 합니다.



주의

아래에 열거되어 있는 기본 주의사항을 반드시 준수하여 본인이나 타인의 신체적 부상을 방지하시기 바랍니다. 다음과 같은 주의사항들이 있으나 이 사항들에 국한되는 것은 아닙니다.

전원/전원 코드

- 전원 플러그를 뽑을 때에는 반드시 코드가 아닌 플러그 손잡이 부분을 잡으십시오. 코드를 당기면 전원 플러그가 손상될 수 있습니다.

설치 및 연결

- 불안정한 장소나 진동이 심한 장소에는 본 제품을 설치하지 마십시오. 본체가 떨어져서 고장이 나거나 사용자 혹은 다른 사람이 다칠 수 있습니다.
- 제품의 통기구 앞에 물건을 두지 마십시오. 본 제품의 측면에는 환기구가 있어 내부 온도가 지나치게 상승하는 것을 막아 줍니다. 제품을 옆으로 놓거나 거꾸로 놓지 마십시오. 환기가 충분히 이루어지지 않을 경우 과열로 인해 제품이 손상되거나 화재가 발생할 수도 있습니다.

- 제품을 설치할 때/제품의 열을 분산시키려고 할 때
 - 천으로 덮지 마십시오.
 - 카펫이나 양탄자 위에 설치하지 마십시오.
 - 상단면이 위쪽을 향하도록 하십시오. 측면으로 설치하거나 거꾸로 설치하지 마십시오.
 - 좁고 사방이 막혀 있으며 잘 환기되지 않는 장소에서 제품을 사용하지 마십시오.
- 환기가 충분히 이루어지지 않을 경우 과열로 인해 제품이 손상되거나 화재가 발생할 수도 있습니다.
- 본 제품을 EIA 표준 랙에 설치하는 경우 6페이지의 “랙 장착” 섹션을 주의 깊게 읽으십시오. 환기가 충분히 이루어지지 않을 경우 과열로 인해 제품이 손상되거나 오작동이 발생하거나 화재가 발생할 수도 있습니다.
- 부식성 가스 또는 염기와 접촉할 수 있는 장소에 제품을 두지 마십시오. 오작동이 발생할 수 있습니다.
- 연결된 모든 케이블을 분리한 후 본 제품을 옮기십시오.

유지보수

- 제품을 세척할 때에는 AC 콘센트에서 전원 플러그를 뽑으십시오.

취급상 주의

- 제품의 틈새(환기구, 패널 등)에 손가락이나 손을 넣지 마십시오.
- 제품에 올라가거나 무거운 물체를 올려놓지 마십시오.
- 본 제품은 클래스 1 레이저를 사용합니다. 광섬유 또는 광 커넥터의 끝을 들여다보지 마십시오. 눈에 손상을 입을 수 있습니다.

백업 배터리

- 백업 배터리를 직접 교체하지 마십시오. 제품이 폭발하거나 제품이 손상될 수 있습니다. 백업 배터리를 교체해야 할 때 “Low Battery”(배터리 부족) 또는 “No Battery”(배터리 없음) 메시지가 디스플레이에 나타납니다. 이 경우 Yamaha 구입처에 문의하여 Yamaha 공식 AS센터에서 백업 배터리를 교체하십시오.

주의사항

제품의 오작동/손상, 데이터 손상 또는 기타 재산의 손상을 방지하기 위해 다음 주의사항을 준수하십시오.

취급 및 유지보수

- TV, 라디오, 휴대 전화 또는 기타 전기 제품 부근에서 본 제품을 사용하지 마십시오. 본 제품, TV 또는 라디오에서 잡음이 생길 수 있습니다.
- 먼지, 진동이 많은 곳, 극한 혹은 고온의 장소(예: 직사광선, 히터 주변, 대낮 중 차량의 실내)에 본 제품을 노출시키지 마십시오. 이로 인해 패널의 외관 변형, 불안정한 작동 또는 내부 부품의 손상이 유발될 수 있습니다.
- 제품의 위치를 옮기거나 에어컨을 켜고 끌 경우 주위 온도의 급격한 변화로 인해 제품 내부에 물방울이 맺힐 수 있습니다. 물방울이 맺힌 상태에서 제품을 사용하면 손상될 수 있습니다. 물방울이 맺혔을 가능성이 있을 때는 물방울이 완전히 마를 때까지 제품을 켜지 말고 몇 시간 동안 놔두십시오.
- 비닐, 플라스틱 또는 고무로 된 물체는 제품에 올려 놓지 않도록 하십시오. 이로 인해 패널이 변색될 수 있습니다.
- 제품을 청소할 때에는 부드러운 마른 천을 사용하십시오. 도료 희석제, 용제, 세정액 또는 화학약품 처리된 걸레는 사용하지 마십시오.
- 본 장치를 취급하기 전에 의복 및 신체에서 정전기를 모두 방전시키십시오. 정전기로 인해 장치가 손상될 수 있습니다. 호스트 장치의 노출된 금속 부분이나 다른 접지된 물체를 먼저 만지십시오.
- 자기장이 강한 장소에 제품을 설치하지 마십시오. 자기장이 강한 곳에 제품을 설치하면 제품이 오작동할 수 있습니다.
- 소음이 발생하는 장치를 제품과 동일한 전력선에 연결하지 마십시오. 이 주의사항을 준수하지 않을 경우 오작동이 발생하거나 제품이 파손될 수 있습니다.
- 연결된 LAN 케이블을 전력선 근처에 놓지 마십시오. 전력선 근처에 놓을 경우 고전압이 유도되어 오작동할 수 있습니다.
- 1000BASE-T 연결의 경우 Enhanced Category 5(CAT5e) 또는 더 성능이 좋은 LAN 케이블이 필요합니다.
- 본 제품을 공공 Wi-Fi 및/또는 인터넷에 직접 연결하지 마십시오. 강력한 암호 보호 기능을 가진 라우터를 통해서만 인터넷에 본 제품을 연결하십시오. 보안 모범 사례에 대한 내용은 라우터 제조업체에 문의하십시오.

랙 장착

본 장치는 섭씨 0~40°의 주위 온도에서 작동하도록 규격이 정해져 있습니다. EIA 표준 장비 랙에 다른 SWP2 장치 또는 기타 다른 장치와 함께 본 장치를 장착할 경우 내부 온도가 지정된 상한을 초과하여 성능이 저하되거나 고장이 날 수 있습니다. 본 장치를 랙에 장착할 때는 항상 다음 요구사항을 충족하여 열이 발생하는 것을 방지하십시오.

- 열이 많이 발생하는 파워 앰프 같은 장치와 함께 본 장치를 랙에 장착할 때는 SWP2와 다른 장비 사이의 공간을 1U 이상 두십시오. 그리고 랙 공간을 일부 열어두거나 적절한 환기 패널을 설치하여 열이 축적될 가능성을 최소로 낮추십시오.
- 공기가 충분히 흐를 수 있도록 랙 뒷면을 열어 두고 벽이나 기타 표면에서 10cm 이상의 간격을 두고 배치하십시오. 팬 키트를 설치한 경우 랙 뒷면을 닫으면 냉각 효과가 더 좋아질 수도 있습니다. 자세한 내용은 랙 및 팬 장치 설명서를 참조하십시오.

데이터 저장

- 본 제품은 데이터의 시간 정보를 저장하는 백업 배터리가 내장되어 있습니다. 백업 배터리가 소모되면 시간 정보가 초기화되어 부정확한 시간 정보가 로그에 기록됩니다. 이 경우, 구입처 또는 Yamaha 고객 서비스 센터에 문의해 백업 배터리를 교체하십시오. 백업 배터리의 수명은 약 10년이지만, 사용 조건에 따라 달라질 수 있습니다. 배터리 교체 후 시계를 설정하십시오.

백업 배터리로 유지되는 데이터:

- 시간 정보

정보

저작권

- 제조사의 서면 동의 없이 어떠한 방법으로든 전체 또는 부분적으로 소프트웨어를 복사하거나 본 설명서를 복제하는 것은 명백히 금지되어 있습니다.

제품과 함께 제공되는 기능/데이터

- 이 기기는 업무용 환경에서 사용할 목적으로 적합성평가를 받은 기기로서 가정용 환경에서 사용하는 경우 전파간섭의 우려가 있습니다.
- 본 제품은 클래스 1 레이저 제품으로, IEC/EN 60825-1, IEC/EN 60825-2, FDA 21 CFR 1002.10 및 1040.10을 준수합니다. IEC 60825-1:2014

본 사용설명서

- 본 설명서에 표시된 그림은 설명 용도로만 사용됩니다.
- Windows는 미국 및 다른 국가에 등록된 Microsoft® Corporation의 등록 상표입니다.
- 본 사용설명서에 나오는 회사명과 제품명은 각 회사의 상표 또는 등록 상표입니다.
- 소프트웨어는 사전 통지 없이 개정되거나 업데이트될 수 있습니다.

폐기

- 본 제품은 재활용 가능한 구성부품입니다. 본 제품을 폐기할 때에는 해당 지역 당국에 연락하시기 바랍니다.

본 제품에 사용되는 오픈 소스 소프트웨어

- 라이선스에 관한 자세한 내용은 Yamaha Pro Audio 웹사이트를 참조하십시오.
<https://www.yamahaproaudio.com/>

소프트웨어 라이선스 계약

제품 펌웨어 수정 번호는 업데이트될 수 있습니다.

펌웨어 수정 업데이트는 Yamaha 네트워크 제품 소프트웨어 라이선스 계약에 동의한다는 의미로 간주됩니다. 펌웨어 수정 업데이트 전 Yamaha 네트워크 제품 소프트웨어 라이선스 계약을 주의깊게 읽어 주십시오.

Yamaha 네트워크 제품 소프트웨어 라이선스 계약의 사용 약관에 동의할 수 없는 경우 펌웨어 수정 업데이트를 실시하지 마십시오. 과실의 경우에도 이러한 면책 조항이 특히 해당 법률 또는 규정에 의해 금지되지 않는 한 Yamaha는 소프트웨어로 인해 발생하는 고객 손실에 대해 어떠한 책임도 지지 않습니다.

Yamaha 네트워크 제품 소프트웨어 라이선스 계약

<http://www.rtpo.yamaha.co.jp/RT/docs/firmware/license/LICENSE>



본 제품의 모델 번호, 일련 번호, 전원 규격 등은 제품 상단에 있는 명판이나 명판 주위에서 확인할 수 있습니다. 도난 시 확인할 수 있도록 일련 번호를 아래 공간에 기입하고 본 사용설명서를 구매 기록으로 영구 보관해야 합니다.

모델 번호

일련 번호

(top_ko_01)

목차

소개	9
기능	9
포함된 품목	9
선택 품목	9
관련 소프트웨어	9
설정 및 비밀번호	9
문서	10
용어	10
각 부분의 명칭	11
전면 패널	11
후면 패널	13
상태 표시등 화면	14
LED 모드가 [LINK/ACT]인 경우	14
LED 모드가 [STATUS]인 경우	14
LED 모드가 [VLAN]인 경우	14
LED 모드가 [OFF]인 경우	14
SWP2 초기화	14
Web GUI를 사용하여 출고 시 설정으로 복구	14
명령을 사용하여 출고 시 설정으로 복구	15
시작 시 < > 키를 입력해 출고 시 설정으로 복구	15
VLAN 사용 사례	16
예비 Dante 연결	16
오디오 신호에서 제어 신호 분리	16
사양	17

소개

Yamaha SWP2-10MMF 또는 SWP2-10SMF L2 스위치를 선택해 주셔서 감사합니다.
SWP2를 통해 제공되는 탁월한 기능과 성능을 최대한 활용하고 제품을 더욱 오랫동안 사용할 수 있도록 작동하기 전에 본 사용설명서를 주의 깊게 읽어주십시오.
본 사용설명서는 오디오 네트워킹 담당자가 읽기 위한 용도로 작성되었습니다.

기능

- **Dante 권장 설정 제공**
안정된 Dante 네트워크 작동을 위한 권장 설정(예: QoS, EEE 및 IGMP 스누핑)은 DIP 스위치를 통해서만 지정될 수 있습니다. 10GBASE-SR/LR 포트는 10기가비트를 지원하므로, 96kHz 샘플링 주파수로 설정된 Dante 네트워크에서도 대역폭이 불충분할지 모른다는 걱정 없이 운영할 수 있습니다.
- **VLAN 내장 설정 제공**
3가지 유형의 내장 VLAN 설정이 제공되므로 단일 SWP2 장치로 오디오 신호와 제어 신호를 나누어 더욱 안정된 네트워크를 구축할 수 있습니다. 사용자가 설정을 개별적으로 맞출 수도 있습니다.
- **네트워크 상태 시각화**
“Yamaha Audio Network Monitor” Windows 애플리케이션을 사용하면 네트워크와 Dante 장치의 상태를 모니터링할 수 있습니다. 본 장치의 표시등을 통해서도 어떤 VLAN이 어떤 포트에 연결되어 있는지 파악할 수 있습니다.
- **안전하고 신뢰할 수 있는 하드웨어**
모든 모델은 랙에 설치할 수 있습니다. 일시적으로 구성된 환경 또는 케이블이 당겨져서 빠지기 쉬운 기타 환경을 고려하여 etherCON 및 opticalCON이 기본 사양으로 제공됩니다. V-잠금 장치가 있는 AC IN 잭 이외에 XLR-4-32 유형의 EXT DC INPUT 잭도 제공됩니다. PA-700이나 기타 외부 전원 공급장치(+24V)를 사용해 예비 전원을 공급할 수 있습니다.

포함된 품목

- SWP2 사용설명서(본 책자)
- 전원 코드(3핀 플러그)

선택 품목

- PA-700(AC 어댑터)

* 후면 패널의 [EXT DC INPUT] 잭에 연결해 내부 전원 공급 백업용으로 사용할 수 있습니다.

관련 소프트웨어

VLAN을 사용하는 경우 VLAN 1 포트에 컴퓨터를 연결합니다.

- **Yamaha Audio Network Monitor(Windows 애플리케이션)**
이 애플리케이션은 SWP2 데이터와 Dante 네트워크의 모든 Dante 장치를 포함하여 전체 네트워크를 모니터링할 때 사용됩니다.
다음 웹사이트에서 이 애플리케이션을 다운로드하십시오.
<https://www.yamahaproaudio.com/>
- **Web GUI**
Web GUI를 사용하면 웹 브라우저에서 네트워크의 SWP2 장치 설정을 확인하거나 편집할 수 있습니다.
Yamaha 오디오 네트워크 모니터에서 Web GUI를 이용할 수 있습니다.

설정 및 비밀번호

Web GUI를 통해 SWP2 설정을 확인하거나 변경할 수 있습니다. 명령어를 사용해도 확인/변경이 가능합니다. 자세한 내용은 “기술 데이터” 또는 “명령 참조”를 참조하십시오. 설정을 확인하거나 변경하려면 사용자 이름, 비밀번호 또는 관리자 비밀번호를 입력해야 할 수 있습니다. 출고 시 기본 사용자 이름, 비밀번호 또는 관리자 비밀번호 설정은 다음과 같습니다.

- **펌웨어: Rev. 2.03.15 이상**

사용자 이름	admin
비밀번호	admin
관리자 비밀번호	admin

- **펌웨어: Rev. 2.03.14 이전**

사용자 이름	없음(설정되지 않음)
비밀번호	없음(설정되지 않음)
관리자 비밀번호	없음(설정되지 않음)

문서

본 설명서 외에 다음과 같은 SWP2용 문서가 제공됩니다.

- **Yamaha Audio Network Monitor User's Guide (PDF)**

“Yamaha Audio Network Monitor” Windows 애플리케이션의 설치, 설정 및 사용에 관한 정보가 설명되어 있습니다.

- **Command References(PDF)**

컴퓨터의 명령어 라인에서 설정을 할 때 사용되는 명령어가 설명되어 있습니다.

- **Technical Data(HTML)**

SWP2의 기능을 자세하게 설명합니다.

이 문서들은 다음 웹사이트의 제품 페이지에 표시된 링크에서 다운로드할 수 있습니다.

<https://www.yamahaproaudio.com/>

용어

- **VLAN**

가상 로컬 영역 네트워크를 의미합니다. 가상 네트워크는 물리적인 연결과는 별도로 구축됩니다. 유형이 서로 다른 여러 네트워크가 존재할 때 VLAN을 구성하면 동일한 물리 스위치를 공유하면서 논리적으로 독립된 네트워크를 구축할 수 있습니다.

VLAN은 각 포트마다 물리적인 연결을 사용하여 그룹을 구축하는 “포트 기반 VLAN”이거나 각 이더넷 프레임에 태그를 할당하여 VLAN 그룹을 구별하는 “태그 VLAN”일 수 있습니다.

포트 기반 VLAN의 경우 각 VLAN은 단일 연결을 통해 다른 스위치와 통신해야 합니다.

태그 VLAN을 사용하면 스위치를 연결하는 단일 트렁크 연결(케이블)로 여러 개의 VLAN을 결합할 수 있습니다. 단, LAN 포트의 총 데이터 양이 1Gbps를 초과하거나 10GBASE-SR/LR 포트의 총 데이터 양이 10Gbps를 초과하면 안 됩니다. SWP2의 VLAN 내장 설정 A 및 B는 태그 VLAN을 사용합니다.

- **링크 집합**

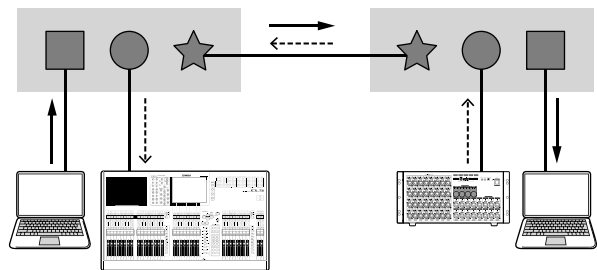
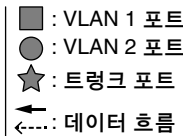
링크 집합은 네트워크 장치를 연결하는 여러 개의 LAN/SFP+ 포트를 번들 형태로 결합하는 기능으로, 통신 대역폭을 확장할 수 있도록 포트를 단일 논리 인터페이스로 처리합니다. 링크 집합을 통해 번들 형태로 결합된 그룹은 링크 집합 그룹(LAG)이라고 합니다.

링크 집합은 다중 통신이 발생할 때 유용한 기술입니다. 부하 밸런싱 기능을 사용하면 통합된 연결부 사이에 통신을 분배할 수 있습니다. 부하 밸런싱은 IP 주소에 따라 부하를 분배하기 때문에 부하 밸런싱 안정을 위해서는 각 장치의 IP 주소를 고정하는 것이 좋습니다. 링크 집합을 통해 번들 형태로 결합된 LAN/SFP+ 포트 중 하나에서 문제가 발생하여 통신이 불가능해진 경우에도 통신은 나머지 포트를 통해 지속적으로 이루어집니다.

- **트렁크**

이 기능은 여러 개의 VLAN에 태그를 추가하여 단일 연결을 통해 태그를 전송하고 수신할 수 있습니다. 하나의 SWP2가 트렁크 연결을 통해 VLAN 1 데이터를 전송하면 이 데이터를 수신하는 SWP2 장치가 자체 VLAN 1에 해당되는 포트만 해당 데이터를 전송합니다.

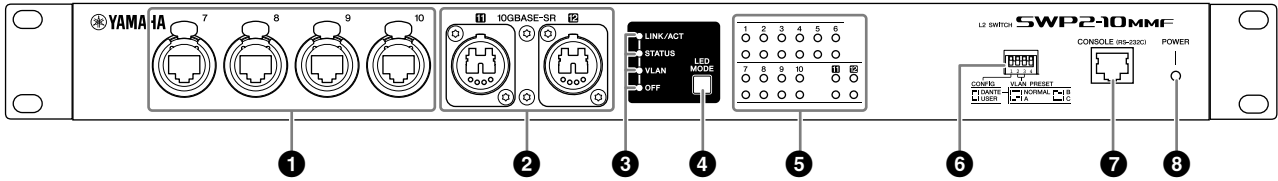
SWP2의 VLAN 내장 설정 B의 금속 트렁크 통신 속도는 케이블당 1Gbps입니다. 케이블이 하나뿐이고 트렁크 연결을 통과하는 총 대역폭이 1Gbps를 초과하는 경우 패킷 지연 또는 드롭 현상이 발생합니다. SWP2의 VLAN 내장 설정 중 일부는 트렁크 연결의 링크 집합을 가능하게 해줍니다. LAN의 대역폭이 1Gbps를 초과하거나 10GBASE-SR/LR의 대역폭이 10Gbps를 초과하는 경우 또는 케이블 파손 방지를 위해 여분을 마련하려는 경우, 2개의 트렁크 케이블을 사용해야 합니다.



각 부분의 명칭

전면 패널

본 설명서에 수록되어 있는 설명은 SWP2-10MMF를 기준으로 합니다.



1 LAN 포트

이더넷 케이블을 연결할 때 사용되는 etherCON (RJ-45) 포트입니다(CAT5e 이상 권장). RJ-45 커넥터가 있는 케이블을 연결해도 됩니다.
모든 포트는 1000BASE-T, 100BASE-TX 및 10BASE-T를 지원합니다.

2 10GBASE-SR 포트(SWP2-10MMF)/10GBASE-LR 포트(SWP2-10SMF)

광섬유 케이블을 연결할 때 사용되는 opticalCON DUO 포트입니다. LC Duplex 커넥터를 연결해도 됩니다. LC Duplex 커넥터가 있는 케이블을 사용하는 경우, 케이블을 사용하지 않을 때 케이블 커넥터에 부착된 더스트 캡을 채워야 먼지가 들러붙지 않습니다.

주

- Neutrik Corporation이 제조한 opticalCON DUO 광섬유 케이블을 사용하십시오. 광섬유 케이블은 쉽게 구부러지거나 당겨지기 때문에 피복이 튼튼하고 잠금 장치가 있는 케이블을 사용할 경우 문제 발생 빈도를 줄일 수 있습니다.
- SWP2-10MMF는 코어 직경이 약 50 μ m이고 피복 직경이 약 125 μ m인 GI 유형의 다중 모드 섬유 케이블을 사용하십시오. 장치 간 최대 길이는 300m입니다.
- SWP2-10SMF는 코어 직경이 약 9 μ m이고 피복 직경이 약 125 μ m인 SM 유형의 단일 모드 섬유 케이블을 사용하십시오. 장치 간 최대 길이는 10km입니다.
- 사용되는 광섬유 케이블 및 설치 조건에 때문에 규격이 맞지 않는 경우도 있습니다.
- 기준이 동일한 10GBASE-SR/LR의 경우에만 연결이 가능합니다. 10GBASE-SR/LR을 1000BASE 광 표준과 연결할 수 없습니다.

세척

광섬유 케이블 또는 포트 끝에 파편 및 먼지가 들러붙은 경우 통신이 제대로 되지 않을 수 있습니다. 시중에서 구입 가능한 광섬유 세척 제품을 사용하여 장치를 정기적으로 세척하십시오.

3 LED 모드 표시등

상태 표시등이 표시하는 내용을 나타냅니다.

4 [LED MODE] 버튼

상태 표시등이 표시하는 내용을 전환합니다.

5 상태 표시등

각 포트의 상태를 표시합니다. 표시되는 내용은 모드에 따라 다릅니다. 각 모드에서 나타나는 화면에 관한 자세한 내용은 “상태 표시등 화면”을 참조하십시오.

6 DIP 스위치

본 장치에 대한 시작 설정을 지정합니다. 전원이 꺼져 있을 때 DIP 스위치를 설정합니다. 전원이 켜져 있을 때 설정을 변경하는 경우 해당 설정이 적용되지 않습니다.
스위치 그림은 다음과 같이 위/아래 위치를 표시합니다.

스위치 위치	상태
	스วิต치를 위로 토글한 상태가 표시됩니다.
	스วิต치를 아래로 토글한 상태가 표시됩니다.

• 스위치 1(CONFIG)

본 장치의 설정이 Dante 네트워크에 대해 최적화될지 사용자에게 의해 설정될지 여부를 지정합니다.

스위치 위치	옵션	기능
	DANTE	장치가 Dante 네트워크에 대해 최적화된 설정을 통해 시작됩니다. 이 설정은 읽기 전용입니다.
	USER	장치가 사용자 설정을 통해 시작됩니다. 이 설정은 읽기 또는 쓰기가 가능합니다. 설정을 변경하면 다음 번에 장치를 시작할 때에도 변경된 설정이 적용됩니다.



다른 제조업체의 스위치와 함께 본 장치를 사용할 때 주의사항

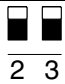
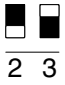
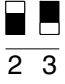
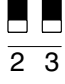
Dante는 IGMP V2와 V3를 모두 지원하지만, 동일한 버전을 통해 작동하려면 동일한 네트워크 안에서 모든 스위치를 설정해야 합니다.

SWP2가 DANTE 설정을 통해 시작하는 경우 IGMP V3를 사용하여 작동합니다. 이 경우 IGMP V2를 통해 작동하는 스위치가 하나라도 네트워크에 포함되어 있다면 음향 이탈과 같은 문제가 발생할 수도 있습니다.

• 스위치 2 및 3(VLAN PRESET)

스위치 1이 [DANTE] 위치일 때 사용되는 VLAN 내장 설정을 지정합니다. 스위치 1이 [USER]로 설정된 경우 이 설정은 무시됩니다.

web GUI 또는 명령어를 통해 설정을 변경하는 경우 해당 설정이 일시적으로 적용되지만 저장되지는 않습니다. 다음 번에 장치를 시작할 때 VLAN 내장 설정이 다시 적용됩니다.

스위치 위치	옵션	기능
	NORMAL	다음 표에는 포트에 VLAN 및 트렁크가 할당되는 방법이 제시되어 있습니다.
	A	
	B	
	C	

표에서 "1", "2", "Tr1", "Tr2"는 각각 VLAN 1, VLAN 2, 트렁크(LAG1), 트렁크(LAG2)를 의미합니다.

VLAN, 트렁크, 링크 집합 및 LAG에 관한 설명은 10페이지의 "용어"를 참조하십시오. 기술 참조 자료(HTML)를 다운로드하면 자세한 내용을 확인할 수 있습니다.

VLAN PRESET	후면 패널 포트					
	1	2	3	4	5	6
NORMAL	1	1	1	1	1	1
A (*1)	1	1	1	1	2	2
B (*1)	1	1	1	1	2	2
C (*2)	1	1	1	2	2	2

VLAN PRESET	전면 패널 포트					
	7	8	9	10	11	12
NORMAL	1	1	1	1	1	1
A (*1)	1	1	2	2	Tr1	Tr1
B (*1)	1	2	Tr1	Tr1	Tr2	Tr2
C (*2)	1	1	2	2	1	2

(*1) VLAN 내장 설정의 경우, 내장 설정 A 및 B의 VLAN 2를 제외하고는 IGMP 스누핑 기능이 켜져 Dante의 멀티캐스트 플로우(multicast flow)와 같은 멀티캐스트 통신이 불필요한 루트로 전송되지 않습니다. 그러므로 A 또는 B의 경우, Dante와 같은 오디오 신호에는 VLAN 1 포트를 사용하고 컨트롤 신호에는 VLAN 2 포트를 사용해야 합니다.

(*2) 설정 C를 사용하는 경우, Yamaha 오디오 네트워크 모니터가 사용되고 있는 컴퓨터를 VLAN 1 포트에 연결하십시오.

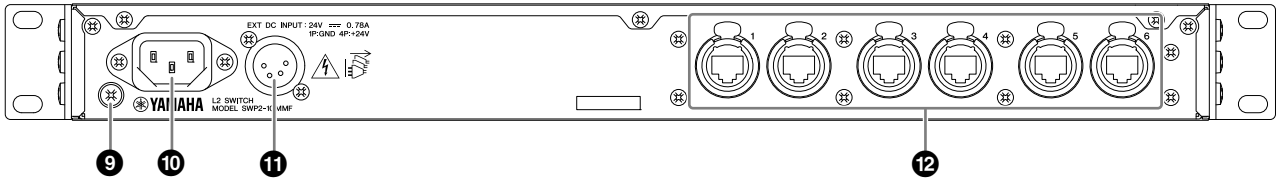
⑦ [CONSOLE (RS-232C)] 포트

명령어를 지정할 때 사용되는 RJ-45 포트입니다. RJ-45/DB-9 콘솔 케이블을 사용하여 컴퓨터의 RS-232C 포트(COM 포트)에 연결합니다. "사양"에 설명된 대로 배선된 RJ-45/DB-9 콘솔 케이블을 사용하십시오.

⑧ [POWER] 표시등

SWP2의 전원을 켜면 켜집니다.

후면 패널



9 접지 나사

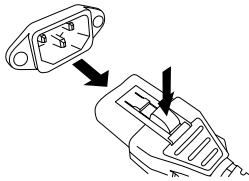
포함된 전원 코드에는 3핀 플러그가 있으므로 AC 콘센트가 접지된 경우 본 장치가 적절하게 접지됩니다. 경우에 따라 이 나사를 접지에 연결하면 잡음 또는 간섭 소음을 줄일 수 있습니다.

10 AC IN 커넥터

포함된 전원 코드를 이 커넥터에 연결합니다. 먼저 본 장치에 전원 코드를 연결한 후 AC 콘센트에 전원 플러그를 꽂습니다. 그러면 SWP2의 내부 전원이 켜집니다. 제공된 AC 전원 코드에는 래치를 통해 작동하는 V-잠금 장치가 있으므로 전원 코드가 우발적으로 빠지지 않습니다.

케이블 플러그를 끝까지 삽입해 단단히 고정되도록 합니다.

플러그의 래치 버튼을 눌러 전원 코드를 분리합니다.



11 [EXT DC INPUT] 커넥터

SWP2의 내부 전원 백업용으로 외부 전원(+24V)을 공급할 때 사용되는 XLR-4-32 유형의 잭입니다.

Yamaha PA-700 AC 어댑터 또는 이에 준하는 Yamaha 권장 제품을 연결하십시오.



주의

- 외부 전원을 연결하기 전에 반드시 외부 전원을 꺼야 합니다. 끄지 않을 경우 감전 또는 오작동이 발생할 수 있습니다.
- EXT DC INPUT 커넥터는 “제한 전원(LPS)” 인증을 받고 정격 24Vdc인 전원 공급장치를 통해 전원을 공급받도록 설계되었습니다.

주

- 외부 전원이 연결된 경우 SWP2는 내부 전원 공급장치 및 외부 전원 공급장치 모두 켜져 있거나 이 중 하나만 켜져 있을 때 정상적으로 작동합니다.
- 두 전원 모두 켜져 있는 경우 장치가 작동할 때 이 중 하나가 중단되어도 장치는 정상적으로 계속 작동합니다.

12 LAN 포트

이더넷 케이블을 연결할 때 사용되는 etherCON (RJ-45) 포트입니다(CAT5e 이상 권장). RJ-45 커넥터가 있는 케이블을 연결해도 됩니다.

모든 포트는 1000BASE-T, 100BASE-TX 및 10BASE-T를 지원합니다.

상태 표시등 화면

LED 모드가 [LINK/ACT]인 경우

상태 표시등은 각 포트의 링크 상태 및 연결 상태를 표시합니다.

표시등	점등	상태
상단	초록색으로 켜짐	링크가 설정됨 (LINK)
	초록색 깜박임	데이터가 전송 중임 (ACT)
	꺼짐	링크가 상실됨
하단	초록색으로 켜짐	1000BASE-T 또는 10GBASE-SR/LR와 연결됨
	주황색으로 켜짐	100BASE-TX와 연결됨
	꺼짐	10BASE-T와 연결됨

LED 모드가 [STATUS]인 경우

상태 표시등이 루프와 관련된 포트 상태를 나타냅니다.

표시등	점등	상태
상단 및 하단	주황색으로 깜박임	루프가 감지되고 통신이 중지되었거나 opticalCON 조명 수신 상태에 이상이 감지됨
	꺼짐	루프가 감지되지 않음. 또는 루프가 감지되었으나 통신이 중지되지 않음

LED 모드가 [VLAN]인 경우

상태 표시등은 VLAN ID 및 트렁크를 표시합니다. DIP 스위치 1이 위쪽([DANTE])에 설정된 경우 VLAN 1이 상단 표시등과 하단 표시등 모두 꺼진 상태로 표시됩니다. VLAN 2의 경우 상단 표시등이 초록색으로 켜지고 하단 표시등이 꺼진 상태로, 트렁크는 상단 및 하단 표시등 모두 주황색으로 켜진 상태로 표시됩니다.

-: 꺼짐 G: 초록색으로 켜짐 O: 주황색으로 켜짐

표시등	1	VLAN ID Low → High						트렁크
상단	-	G	O	-	-	G	O	O
하단	-	-	-	G	O	O	G	O

주

- 위에 완전하게 표시할 수 없는 VLAN의 수가 지정된 경우 상단 및 하단 표시등이 초록색으로 켜집니다.
- 여러 개의 VLAN ID가 동일한 포트에 지정된 경우 상단 및 하단 표시등이 주황색으로 켜집니다.

LED 모드가 [OFF]인 경우

모든 상태 표시등이 꺼집니다.

SWP2 초기화

다음 세가지 방법을 통해 출고 시 기본 설정으로 설정을 재초기화할 수 있습니다.



주의

초기화 도중에는 SWP2의 전원을 끄지 마십시오. 제품 고장이 발생할 수 있습니다.

주의사항

- 관리자 비밀번호가 여전히 기본 설정인 경우 설정을 재초기화할 수 없습니다. Web GUI 또는 명령어 작업을 사용하여 관리자 비밀번호를 변경하십시오.
- 모든 통신은 재초기화 직후 일시적으로 사용할 수 없습니다.

주

- 재초기화 전 현재 설정을 내보낼 때에도 Web GUI를 사용할 수 있습니다. 자세한 내용은 "기술 데이터"를 참조하십시오.
- 재초기화에 실패하는 경우 제품을 구매한 Yamaha 구입처 또는 Yamaha 고객 서비스 센터에 연락하여 장치 점검을 의뢰하십시오.

Web GUI를 사용하여 출고 시 설정으로 복구

1. Yamaha LAN Monitor를 통해 Web GUI로 로그인합니다.
2. 순서대로 [Management] 탭 → [Maintenance] → [Restart and initialize]를 클릭합니다.
"Restart and initialize" 화면이 표시됩니다.
3. "Initialize" 부분에서 [Next] 버튼을 클릭합니다.
"Initialize" 화면이 표시됩니다.
4. 관리자 비밀번호를 입력한 다음 [OK] 버튼을 클릭합니다.
"Check executed content" 화면이 표시됩니다.
5. 설정을 확인하고 [Execute] 버튼을 클릭합니다.
설정이 출고 시 설정으로 복구되며 SWP2 장치가 재시작됩니다.

명령을 사용하여 출고 시 설정으로 복구

[CONSOLE] 포트나 Telnet 또는 SSH 클라이언트를 사용하여 출고 시 설정으로 복구할 수 있습니다. 아래에 [CONSOLE] 포트를 통해 출고 시 설정으로 복구하는 방법이 설명되어 있습니다.

컴퓨터 준비

터미널 소프트웨어는 컴퓨터 직렬(COM) 포트를 제어할 때 필요합니다. 시작하기 전에 다음과 같이 터미널 소프트웨어 파라미터를 설정하십시오.

파라미터	값
데이터 전송 속도	9600bps
문자 비트 길이	8
패리티 점검	None
정지 비트 수	1
흐름 제어	Xon/Xoff

- 1. 컴퓨터와 SWP2 간 RJ-45/DB-9 콘솔 케이블을 연결합니다.**
- 2. SWP2 장치의 전원을 켭니다.**
컴퓨터 콘솔 화면에 시작 메시지가 표시됩니다.
- 3. <Enter> 키를 누릅니다.**
사용자 이름이 입력될 때까지 소프트웨어가 대기합니다.
- 4. 사용자 이름을 입력하고 <Enter> 키를 누릅니다.**
비밀번호가 입력될 때까지 소프트웨어가 대기합니다.
- 5. 비밀번호를 입력하고 <Enter> 키를 누릅니다.**
비밀번호가 성공적으로 인증되면 명령어 프롬프트가 나타납니다.
- 6. "Enable"(허가) 입력하고 <Enter> 키를 누릅니다.**
그러면 EXEC 모드 권한이 활성화됩니다.
- 7. "콜드 스타트"(cold start)를 입력하고 <Enter> 키를 누릅니다.**
관리자 비밀번호가 입력될 때까지 소프트웨어가 대기합니다.
- 8. 관리자 비밀번호를 입력하고 <Enter> 키를 누릅니다.**
설정이 출고 시 설정으로 복구되며 SWP2 장치가 재시작됩니다.

시작 시 <i> 키를 입력해 출고 시 설정으로 복구

SWP2 시작 시 대문자 <i> 키를 누르면 출고 시 설정을 복원할 수 있습니다.

터미널 소프트웨어 파라미터 설정이 위의 "명령을 사용하여 출고 시 설정으로 복구"에서와 같이 구성된 상태인지 확인합니다.

- 1. 컴퓨터와 SWP2 간 RJ-45/DB-9 콘솔 케이블을 연결합니다.**

- 2. SWP2 전원 코드를 분리한 다음 다시 연결합니다.**

그러면 SWP2 장치가 재시작됩니다.

주

다음 단계는 명령어 작업을 사용하여 SWP2 장치를 재시작한 경우에도 동일합니다.

- 3. 컴퓨터 콘솔 화면에 "BootROM Ver."가 표시된 후 1초 안에 대문자<i> 키를 누릅니다.**

초기화 확인 화면이 표시됩니다.

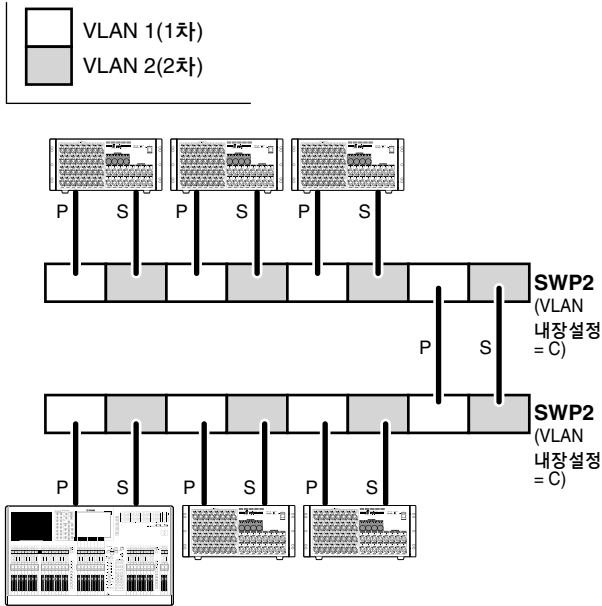
- 4. <y> 키를 누릅니다.**

설정이 출고 시 설정으로 복구되며 SWP2 장치가 재시작됩니다.

VLAN 사용 사례

예비 Dante 연결

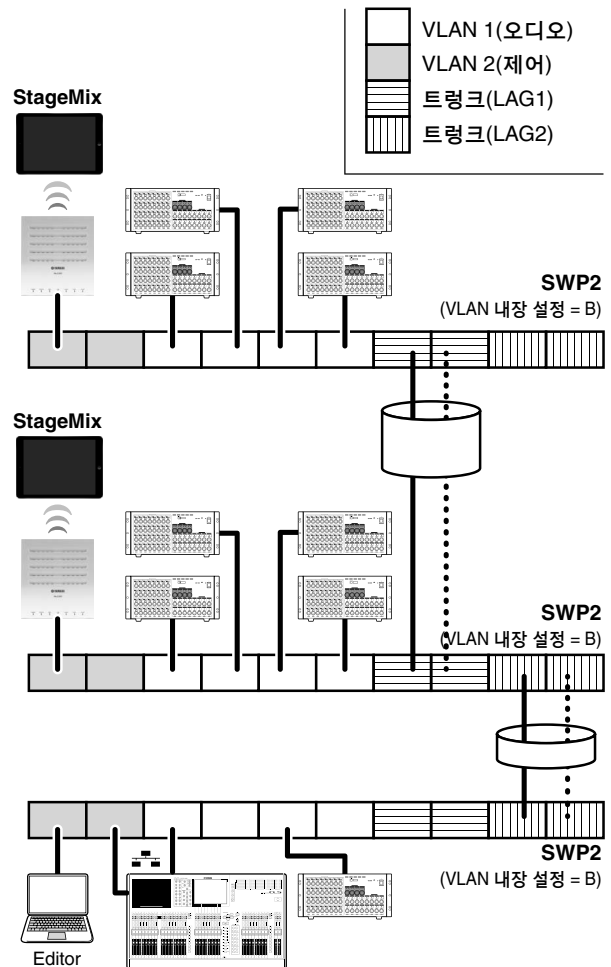
케이블 파손 방지 수단으로 장치 간 케이블을 2배로 늘린 사례입니다. 이 도표에는 VLAN 내장 설정 C를 사용한 구성이 표시되어 있습니다.



오디오 신호에서 제어 신호 분리

Dante의 오디오 신호에서 Editor 또는 StageMix 등에 대한 제어 신호를 논리적으로 분리하여 네트워크 안정성을 향상시키는 사례입니다. 이 도표에는 VLAN 내장 설정 B를 사용한 구성이 표시되어 있습니다.

VLAN이 사용되지 않을 때 제어 신호 및 오디오 신호가 동일한 네트워크 전반에 걸쳐 이동하는 경우 두 신호의 통신 대역폭 경쟁 현상이 발생하게 됩니다. 이러한 효과를 방지하기 위해 VLAN을 사용하여 제어 신호 및 오디오 신호 네트워크를 분리하는 것이 좋습니다.



사양

일반 사양

파라미터	SWP2-10MMF	SWP2-10SMF
LAN 포트의 개수 (1000BASE-T/100BASE-TX/10BASE-T, etherCON 커넥터)	10	
SFP+ 포트의 개수 (10GBASE-SR, opticalCON DUO 커넥터)	2	0
SFP+ 포트의 개수 (10GBASE-LR, opticalCON DUO 커넥터)	0	2
콘솔 포트	1 (RJ-45)	
자동 협상	이용 가능	
자동 MDI/MDI-X	이용 가능	
DIP 스위치	CONFIG, VLAN PRESET	
표시등(전면)	POWER, LED MODE×4	
	PORT×10×2 ^{*1} , SFP+×2×2	
작동 온도 범위	0~40°C	
보관 온도 범위	-20~60°C	
전원(AC IN 인입구)	AC100V~240V, 50/60Hz, 내부 전원(전원 스위치 없음) 전원 인입구: 잠김 유형	
전원(EXT DC INPUT 인입구)	24VDC±2V, 0.78A, XLR-4-32 유형 커넥터	
최대 소비 전력(와트량, 전류)	21W, 0.35A	
열 소모	18.5kcal/h	
본체 재질	메탈 케이스, 팬 없음	
유해 물질 관리	RoHS 준수	
크기(W x H x D)	480 x 44 x 362mm	
중량(부속 품목 미포함)	4.5kg	
부속 품목	전원 코드, 사용설명서	
선택 품목	PA-700 (AC 어댑터)	

*1 LED MODE 버튼으로 PORT 표시등이 LINK/ACT-SPEED, STATUS, VLAN를 나타내는 표시 사이클을 전환시킬 수 있습니다.

인터페이스 사양

단자	형식	레벨	커넥터
1-10 ^{*1}	IEEE802.3	10BASE-T/100BASE-TX/ 1000BASE-T	etherCON CAT5e
11, 12 ^{*2}	IEEE802.3ae	10GBASE-SR 10GBASE-LR ^{*3}	opticalCON
콘솔(RS-232C)	-	RS-232C	RJ-45 ^{*4}
EXT DC INPUT	-	-	XLR-4-32 유형 ^{*5}

*1 이 단자는 AutoMDI/MDI-X를 지원합니다.

*2 부합되는 케이블: SWP2-10MMF: 코어 직경/피복 직경이 각각 약 50 μ m/125 μ m인 GI 유형의 다중 모드 섬유 케이블.
최대 케이블 길이: 300m
SWP2-10SMF: 코어 직경/피복 직경이 각각 약 9 μ m/125 μ m인 SM 유형의 단일 모드 섬유 케이블.
최대 케이블 길이: 10km

*3 10GBASE-SR: SWP2-10MMF, 10GBASE-LR: SWP2-10SMF

*4 핀 할당은 "커넥터 핀 할당"을 참조하십시오.

*5 핀 4=+24VDC, 핀 1=GND, 핀 2 및 3=N.C.

외부 전원 요건: 24VDC \pm 2V, 0.78A

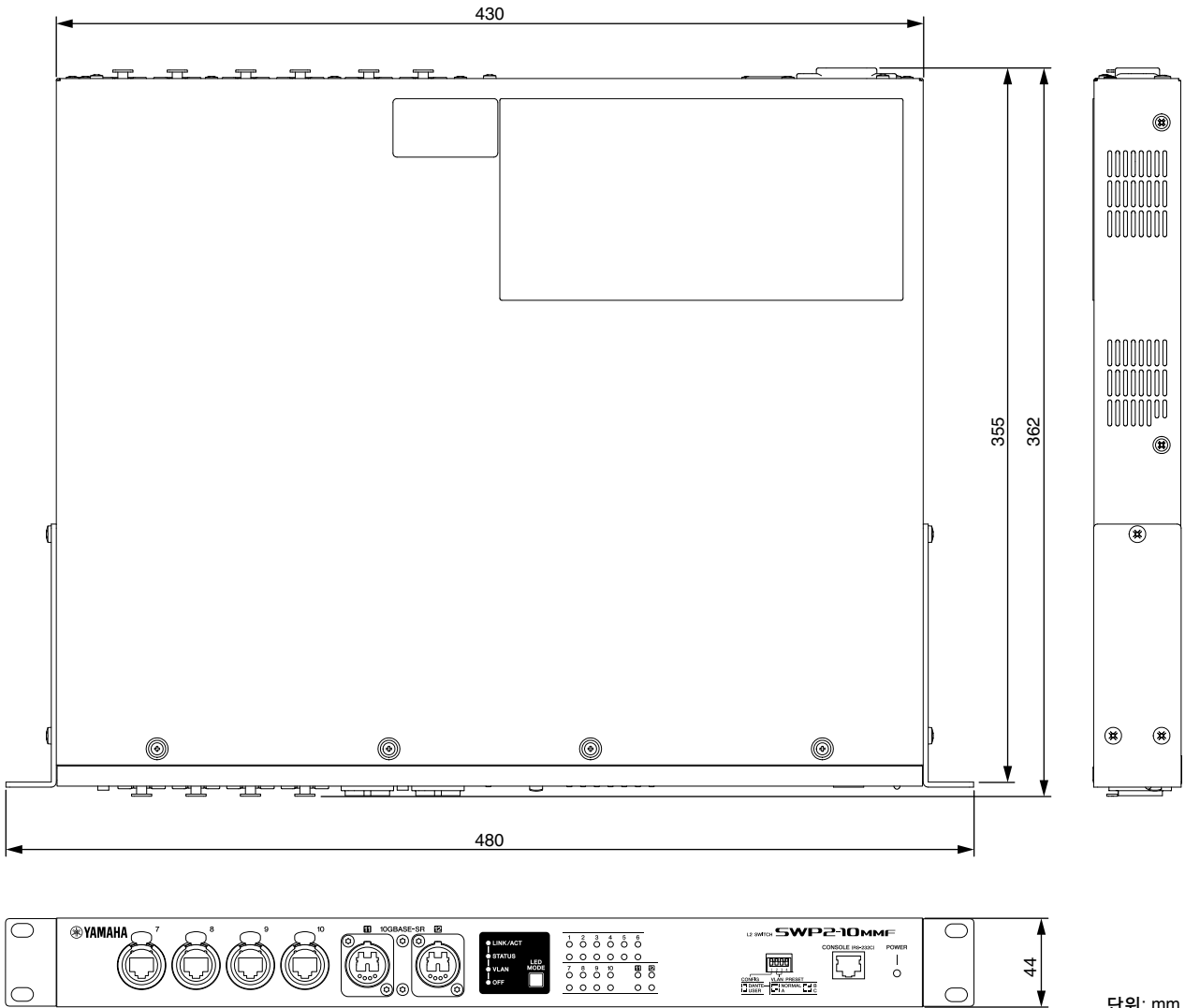
커넥터 핀 할당

콘솔(RS-232C)

신호	RJ45	D-SUB 9
		9
RTS	1	8
DTR	2	6
TxD	3	2
GND	4	5
GND	5	
RxD	6	3
DSR*	7	4
CTS*	8	7
		1

* 이 신호는 SWP2에서 사용되지 않습니다.

크기



* 본 사용설명서의 내용은 펌웨어 Rev. 2.03.15 현재의 사양에 적용됩니다. 최신 설명서를 가져오려면 Yamaha 웹사이트에 접속 후 해당 설명서 파일을 다운로드 받으십시오.

제품에 관한 자세한 정보는 아래의 가까운 Yamaha 대리점이나 공인 판매 대리점에 문의 바랍니다.

Yamaha Worldwide Representative Offices

English

For details on the product(s), contact your nearest Yamaha representative or the authorized distributor, found by accessing the QR code below.

Deutsch

Wenden Sie sich für nähere Informationen zu Produkten an einen Yamaha-Vertreter oder autorisierten Händler in Ihrer Nähe. Diese finden Sie mithilfe des QR-Codes unten.

Français

Pour obtenir des informations sur le ou les produits, contactez votre représentant ou revendeur agréé Yamaha le plus proche. Vous le trouverez à l'aide du QR code ci-dessous.

Español

Para ver información detallada sobre el producto, contacte con su representante o distribuidor autorizado Yamaha más cercano. Lo encontrará escaneando el siguiente código QR.

Italiano

Per dettagli sui prodotti, contattare il rappresentante Yamaha o il distributore autorizzato più vicino, che è possibile trovare tramite il codice a matrice in basso.

Português

Para mais informações sobre o(s) produto(s), fale com seu representante da Yamaha mais próximo ou com o distribuidor autorizado acessando o código QR abaixo.

Русский

Чтобы узнать подробнее о продукте (продуктах), свяжитесь с ближайшим представителем или авторизованным дистрибьютором Yamaha, воспользовавшись QR-кодом ниже.

简体中文

如需有关产品的详细信息，请联系距您最近的Yamaha代表或授权经销商，可通过访问下方的二维码找到这些代表或经销商的信息。

繁體中文

如需產品的詳細資訊，請聯絡與您距離最近的 Yamaha 銷售代表或授權經銷商，您可以掃描下方的 QR 碼查看相關聯絡資料。

한국어

제품에 대한 자세한 정보는 아래 QR 코드에 액세스하여 가까운 Yamaha 담당 판매점 또는 공식 대리점에 문의하십시오.



https://manual.yamaha.com/pa/address_list/

Head Office/Manufacturer: Yamaha Corporation 10-1, Nakazawa-cho, Naka-ku, Hamamatsu, 430-8650, Japan

Importer (European Union): Yamaha Music Europe GmbH Siemensstrasse 22-34, 25462 Rellingen, Germany

Importer (United Kingdom): Yamaha Music Europe GmbH (UK) Sherbourne Drive, Tilbrook, Milton Keynes, MK7 8BL, United Kingdom

PA60

Yamaha Pro Audio global website
<https://www.yamahaproaudio.com/>
Yamaha Downloads
<https://download.yamaha.com/>

© 2019 Yamaha Corporation
Published 06/2023 LBES-B0



VGC8730