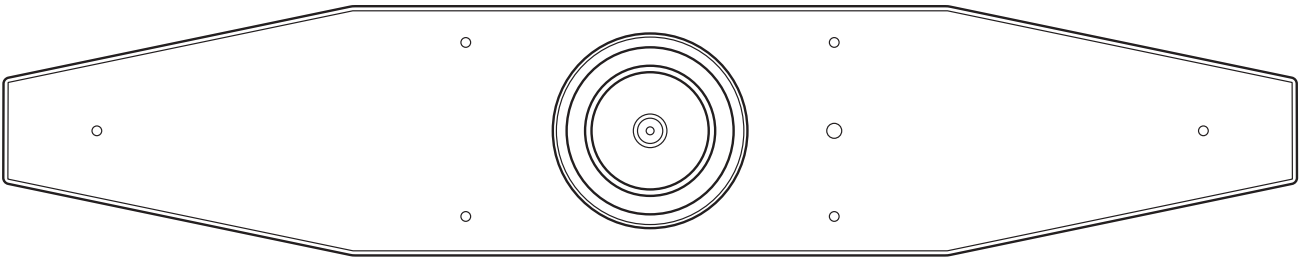


VIDEO CONFERENCE SYSTEM

CS-500



목차

소개.....	4
특징 / 기능.....	4
다운로드 가능한 설명서.....	5
본 설명서에 관해서.....	5
부속품.....	6
별매 항목.....	6
사용 가능한 유틸리티 소프트웨어.....	7
기기의 펌웨어 업데이트.....	7
컨트롤 및 커넥터.....	8
전면 패널.....	8
후면 패널.....	9
리모컨.....	10
사용 준비 절차.....	12
연결에서 설치까지의 절차.....	12
회의 개최 절차.....	12
기기 설정 지정.....	12
설정 및 연결.....	13
기기 설치.....	13
TV 에 설치 시.....	13
TV 에 장착 시.....	14
벽면에 장착 시.....	17
기기 연결.....	18
샘플 설정.....	18
웹캠으로 사용 시.....	19
전원 연결.....	20
리모컨 배터리 삽입 / 교체.....	21
기기과 리모컨 페어링하기.....	22
필수 초기 설정.....	23
HDMI 연결 /DisplayLink 기능 /Bluetooth/ USB 오디오 활성화.....	23
자신의 컴퓨터에 DisplayLink® 드라이버 설치.....	23
컴퓨터에서 기기 선택.....	24

회의에서 스마트 장치 사용25

 Bluetooth 연결로 할 수 있는 일25

 Bluetooth 연결25

TV 화면으로부터 기기 구성하기 (온스크린 표시 메뉴)..... 26

 기의 설정 메뉴 표시26

소프트웨어를 사용하여 기기 구성 및 관리..... 27

 Yamaha CS Manager 를 사용하여 세부 설정 지정27

 CS Remote Configurator 를 사용하여 기기 일괄 구성27

공장 초기 설정으로 돌아가기 (공장 초기화)..... 28

 기기를 사용하여 초기화28

 Yamaha CS Manager 를 사용하여 초기화28

부록..... 29

 설정 및 조작 목록.....29

 주요 사양30

소개

Yamaha CS-500 을 구입해 주셔서 감사합니다 . 본 제품은 카메라와 마이크가 탑재된 화상회의 장치입니다 . 크고 작은 회의실에 설치하여 사용할 수 있습니다 . TV, 스피커 , 화상회의의 소프트웨어 (컴퓨터) 와 함께 사용하면 편안한 원격회의가 가능합니다 .

특징 / 기능

● Yamaha 고유의 고품질 오디오 처리

이 기기는 AEC(적응형 에코 제거기), NR(소음 감소), AGC(자동 게인 제어) 등 화상 회의에 필요한 오디오 처리 기능을 갖추고 있습니다. 카메라 프레이밍 영역 설정 및 빔포밍 마이크는 화자의 음성에 초점을 맞추고 주변 소리를 억제합니다 .

● 보다 편안한 원격 통신을 구현하는 “SoundCap Eye™”

“SoundCap Eye”는 시끄러운 환경에서도 편안한 원격 통신이 가능한 기능입니다. 카메라를 사용하여 주변 조건과 회의 참가자를 자동으로 식별하여 보다 최적의 사운드 픽업 및 출력을 얻을 수 있습니다 .



- **얼굴 초점 빔포밍 :**
이 기술은 카메라가 얼굴을 인식한 참가자의 음성만 포착합니다 .
- **셀프 사일런스 :**
이 기술은 캡처된 사운드에 사람의 목소리가 없을 때 마이크를 자동으로 음소거합니다 . 이것은 원치 않는 소음이 원격 상대방에게 도달하는 것을 방지합니다 .
- **셀프 볼륨 밸런서 :**
이 기능은 주변 소음에 따라 스피커 볼륨을 지속적으로 적절한 볼륨으로 조정합니다 .

● 스마트 프레이밍

이 기능을 사용하면 카메라가 모드에 따라 피사체를 따라갑니다 . 카메라가 감지한 얼굴에 화각과 줌이 자동으로 조정됩니다 . (스마트 프레이밍 → 11 페이지)

- **Group:** 모든 회의 참가자를 프레임에 넣는 모드
- **Speaker tracking:** 말하는 사람을 프레임에 넣는 모드
- **Individual:** 지정된 사람을 프레임에 넣는 모드

● USB 를 통한 손쉬운 연결

이 기기와 컴퓨터는 하나의 USB 케이블로 연결할 수 있습니다 . 이를 통해 회의를 손쉽게 설정하고 준비할 수 있습니다 . (샘플 설정 → 18 페이지)

● 자동으로 기기 켜기 / 끄기

이 기기에 내장된 카메라가 사람을 감지하면 기기가 자동으로 대기 모드에서 켜집니다 . (자동 깨우기)

● 리모컨과 디스플레이를 이용한 손쉬운 설정

리모컨을 사용하여 TV 에 메뉴를 표시하고 기기 설정을 지정할 수 있습니다 . (온스크린 표시 메뉴 → 26 페이지)

컴퓨터의 애플리케이션 소프트웨어를 사용하여 더 자세한 설정을 지정할 수 있습니다 . (Yamaha CS Manager → 27 페이지)

다운로드 가능한 설명서



이 제품의 설명서는 다음 웹사이트에서 PDF 형식으로 다운로드할 수 있습니다.

▼ Yamaha 웹사이트 (다운로드)
<https://download.yamaha.com/>

- 먼저 읽어주세요 (포함) 제품 구매 후 가장 먼저 해야 할 일에 대해 설명합니다 .
- CS-500 안전가이드 (포함) 본 제품을 안전하게 사용하기 위한 안전 주의사항이 포함되어 있습니다 .
- CS-500 사용자 가이드 (본 설명서 /PDF) 본 기기 사용에 대한 자세한 정보를 제공합니다. 또한 컴퓨터에서 Yamaha CS Manager 애플리케이션을 사용하여 기기를 구성하고 작동하는 방식에 대해서도 설명합니다 .
- On-Screen Display Menu Operation Guide 온스크린 표시 메뉴 (TV 화면에 표시됨) 를 사용하여 이 기기를 구성하는 방법을 설명합니다 .
- Yamaha CS Manager 조작 가이드 컴퓨터에서 Yamaha CS Manager 유틸리티 소프트웨어를 사용하여 이 기기를 구성하고 조작하는 방법을 설명합니다 .
- CS Remote Configurator 조작 가이드 CS Remote Configurator 유틸리티 소프트웨어를 사용하여 네트워크에서 여러 기기를 일괄 구성하는 방법을 설명합니다 .

본 설명서에 관해서

본 설명서는 중요한 정보에 대해 다음과 같은 표시 단어를 사용합니다 .

 경고	이 사항은 “ 증상 또는 사망의 위험 ” 을 의미합니다 .
 주의	이 사항은 “ 부상의 위험 ” 을 의미합니다 .
주의사항	제품 고장 , 손상 , 오작동 방지 및 데이터 손실을 피하기 위해 준수해야 하는 사항을 나타냅니다 .
중요	제품을 올바르게 조작하고 사용하기 위해 알아야 하는 사항을 나타냅니다 .
주	조작과 사용에 관련된 정보를 나타냅니다 . 참고용으로 읽어 주십시오 .

- 본 사용설명서에 수록된 그림은 설명 용도로만 사용됩니다 .
- 본 사용설명서에 기재된 회사명과 제품명은 각 회사의 상표 또는 등록 상표입니다 .
- Yamaha 는 본 제품에 포함된 소프트웨어를 지속적으로 개선하고 업데이트합니다 . Yamaha 웹 사이트에서 최신 소프트웨어를 다운로드할 수 있습니다 .
- 본 설명서의 내용은 발행일 현재 최신 사양을 기준으로 하고 있습니다 . 최신 설명서를 얻으려면 Yamaha 웹사이트에 액세스한 후 설명서 파일을 다운로드해 주십시오 .

부속품

- CS-500 기기
- 먼저 읽어주세요
- 안전 가이드
- USB 2.0 케이블 (C 타입 -A 타입 , 5 m)
- HDMI 케이블 (2 m)
- 렌즈 캡
- 리모컨
- 코인 배터리 (CR2032) × 2
- AC 어댑터와 전원 코드 (CW2002100)
- 케이블 타이

별매 항목

- **벽면 장착 브래킷 (장착 액세서리) BRK-WL1**

벽면에 기기를 설치하는 데 필요합니다 . 또한 TV 에 기기를 설치할 때 모니터 장착 브래킷 BRK-TV1 과 함께 사용됩니다 .

- **모니터 장착 브래킷 (장착 액세서리) BRK-TV1**

TV 의 VESA 마운트에 기기를 설치할 때 벽면 장착 브래킷인 BRK-WL1 과 함께 사용됩니다 .

- **USB 케이블 : CBL-L10AC (10 미터) , CBL-L25AC (25 미터)**

이것은 광섬유 USB 케이블입니다 . 기기와 컴퓨터가 멀리 떨어져 있을 때 사용됩니다 . 이것은 USB 3.2 Gen2 (Super Speed Plus)를 지원하며 , 최대 10 Gbps 의 고속으로 통신할 수 있습니다 .

주

VESA 표준은 국제적으로 통용되며 , TV 등의 영상기기를 벽걸이 , TV 스탠드에 부착할 때 사용하는 나사 구멍 사이의 간격을 규정합니다 .

사용 가능한 유틸리티 소프트웨어

이 유틸리티 소프트웨어는 사용 및 환경에 따라 기기를 설정하는 데 사용할 수 있습니다 . 소프트웨어는 다음 웹사이트에서 다운로드할 수 있습니다 .

▼ Yamaha 웹사이트 (다운로드)

<https://download.yamaha.com/>

■ Yamaha CS Manager

이 소프트웨어는 컴퓨터에서 기기를 구성하고 작동할 수 있게 해줍니다 .

■ CS Remote Configurator

네트워크를 통해 연결된 여러 대의 CS-800 및 CS-500 기기를 일괄 구성하는 소프트웨어입니다 .

관련 링크

소프트웨어를 사용하여 기기 구성 및 관리 (27 페이지)

기기의 펌웨어 업데이트

본 제품은 운용성 향상 , 기능 추가 및 문제 해결을 위해 기기의 펌웨어를 업데이트 할 수 있도록 설계되었습니다 . 기기의 펌웨어를 최신 버전으로 업데이트하는 것을 권장합니다 .

기기가 1 대의 경우 :

Yamaha CS Manager 를 사용하여 기기를 업데이트합니다 .

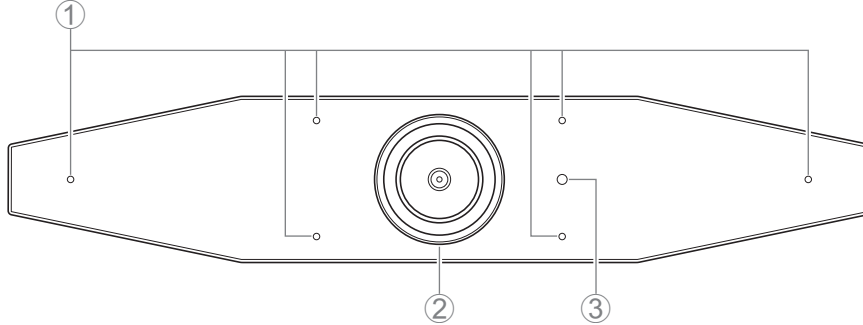
기기가 여러 대인 경우 :

CS Remote Configurator 를 사용하여 네트워크에 연결된 여러 대의 CS-500 기기를 일괄 업데이트합니다 .

업데이트 절차에 대한 자세한 내용은 Yamaha CS Manager 조작 가이드 또는 CS Remote Configurator 조작 가이드를 참조하십시오 .

컨트롤 및 커넥터

전면 패널



① 마이크

이 마이크에서 캡처한 오디오는 연결의 원격 측으로 전달됩니다.

② 카메라

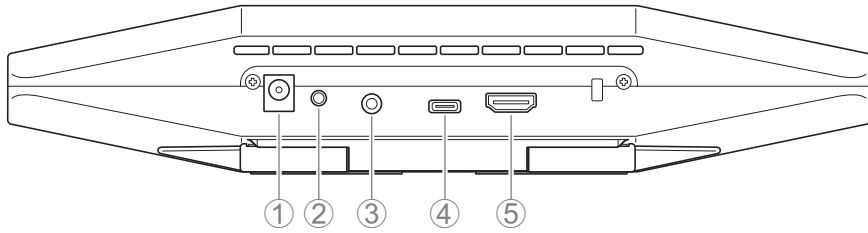
이 카메라에서 캡처한 비디오는 연결의 원격 측으로 전달됩니다.

③ 상태 표시등

기기의 상태를 나타냅니다. 다음 목록에서 항목이 낮을수록 표시 우선 순위가 높아집니다.

표시등 상태		기기 상태
흰색 (점등)		대기
밝은 청색 (점등)		카메라 작동
녹색 (점등)		통화 중
빨간색 (점등)		마이크 음소거
흰색 (깜빡임)	0.361 회 / 초	시작
꺼짐		꺼짐 ; 절전 대기
흰색 (깜빡임)	0.3 회 / 초	모니터링 꺼짐
주황색 (깜빡임)	1 회 / 초	출고 시 설정 복원; HDMI 연결 활성화/DisplayLink 기능/Bluetooth/USB 오디오
파란색 (깜빡임)	1 회 / 초	리모컨 또는 스마트 기기와 페어링
파란색 (점등)	3 초	리모컨 페어링의 완료 공지
녹색 (깜빡임)	2 회 / 초	전화 받기
빨간색 (깜빡임)	2.5 회 / 초	하드웨어 오류
주황색 (깜빡임)	2 회 / 초	펌웨어 데이터 수신
주황색 (깜빡임)	10 회 / 초	펌웨어 업데이트 중
주황색 ↔ 빨간색 (교대로 깜빡임)		펌웨어 업데이트 실패

후면 패널



① [DC-IN] 잭

AC 어댑터 연결용입니다. AC 어댑터를 후면 패널의 [DC-IN] 잭에 연결한 후 전원 플러그를 콘센트에 꽂아 주십시오. AC 어댑터를 연결하면 기기가 자동으로 켜집니다. (20 페이지)

② [FUNCTION] 버튼

기기를 리모컨 (22 페이지) 과 페어링하거나 공장 초기 설정으로 되돌리는 데 사용할 수 있습니다 (28 페이지).

③ 3.5 mm 오디오 출력 잭

본 기기를 스피커, 헤드폰 등에 연결하기 위한 것입니다. (18 페이지)

④ [USB] 포트 (C 타입)

이 포트는 기기를 컴퓨터에 연결하기 위한 것입니다.

이를 통해 컴퓨터 화면을 표시하고 장치를 설정할 수 있습니다. 이 연결에는 포함된 USB 2.0 케이블 (C 타입 -A 타입) 또는 별매 USB 케이블 CBL-L10AC(10미터) 또는 CBL-L25AC(25미터)를 사용하십시오. 본 기기를 연결하는 방법에 대한 자세한 내용은 본 설명서의 “ 기기 연결 ”(18 페이지) 를 참조하십시오.

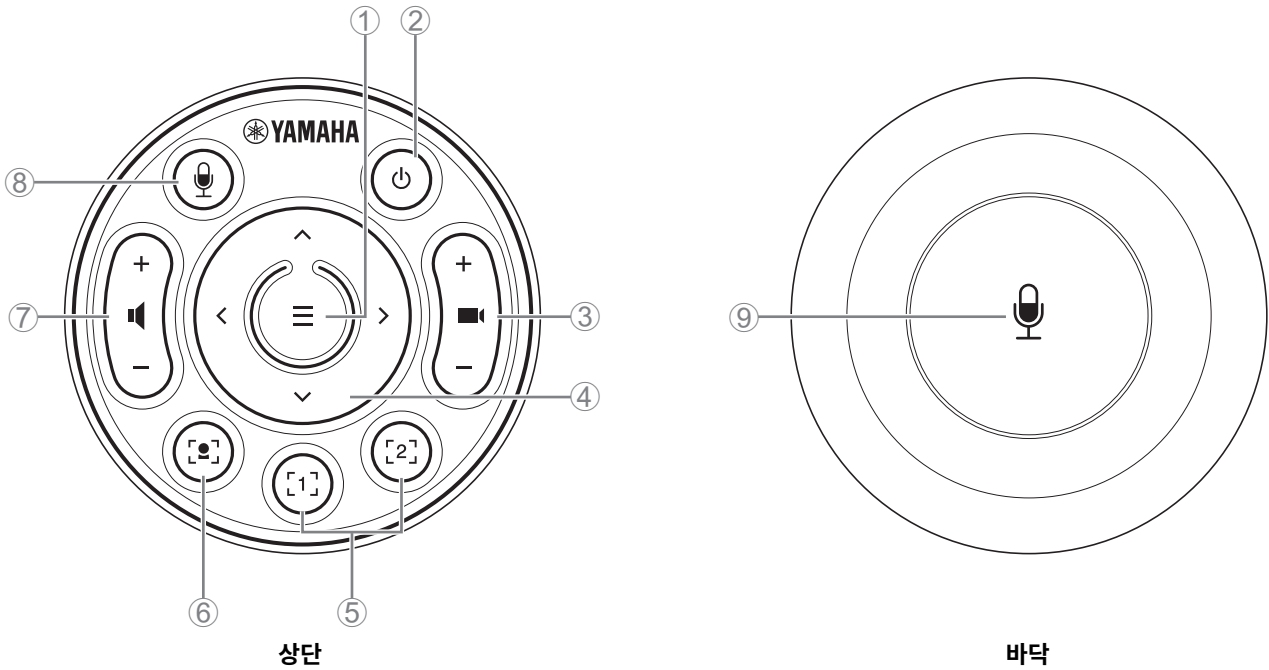
⑤ [HDMI] 포트

이 포트는 기기를 TV에 연결하기 위한 것입니다. 이렇게 하면 [USB] 포트에 연결된 컴퓨터의 화면과 기기의 온스크린 디스플레이 메뉴 (26 페이지) 를 TV 에 표시할 수 있습니다.

관련 링크

- 공장 초기 설정으로 돌아가기 (공장 초기화) (28 페이지)
- 기기 연결 (18 페이지)

리모컨



① 메뉴 버튼

TV 에 온스크린 디스플레이 메뉴 (26 페이지) 를 표시하거나 기기를 리모컨 (22 페이지) 과 페어링하는데 사용할 수 있습니다 .

② 전원 버튼

CS-500 을 켜고 끌 때 사용합니다 .

③ 카메라 줌 버튼

캡처 중인 비디오를 확대 / 축소 (줌인 / 줌아웃) 하는 데 사용됩니다 .

④ 팬 / 틸트 버튼

카메라 각도를 수평 / 수직으로 조정하는 데 사용합니다 . 스마트 프레이밍 조작이나 TV에 표시되는 온스크린 디스플레이 메뉴에서 커서 이동 시에도 사용할 수 있습니다 .

⑤ 카메라 사전 설정ⁱ 1 및 2 버튼

두 세트의 PTZ(팬 , 틸트 , 줌) 설정을 저장하고 불러올 수 있습니다 . ③ 및 ④ 버튼으로 조정한 설정을 저장하려면 이 버튼을 길게 (2 초 동안) 누릅니다 . 불러오려면 버튼을 그냥 누르기만 하면 됩니다 .

⑥ 스마트 프레이밍 버튼

스마트 프레이밍ⁱⁱ 을 켜고 끌 때 사용합니다 .

⑦ 스피커 볼륨 버튼

스피커의 볼륨을 높이거나 낮출 때 사용합니다 .

⑧ ⑨ 마이크 음소거 버튼

마이크를 켜고 끌 때 사용합니다 .

i 카메라 사전 설정

이 기기에 대해 PTZ(팬 , 틸트 , 줌) 카메라 사전 설정을 저장할 수 있습니다 .
 PTZ 설정을 저장 / 변경하려면 리모컨 , 온스크린 표시 메뉴 , Yamaha CS Manager 를 사용합니다 .
리모컨을 사용하여 설정 지정
 10 페이지 참조 .
온스크린 표시 메뉴 또는 Yamaha CS Manager 를 사용하여 설정 지정
 해당 조작 가이드를 참조하십시오 .

ii 스마트 프레이밍

모드에 따라 화각이 자동으로 조정되고 선택한 피사체가 프레임에 들어갑니다 .
[Group]: 그룹의 모든 사람이 프레임에 들어가는 모드
[Speaker Tracking]: 말하는 사람이 프레임에 들어가는 모드
[Individual]: 특정 인물이 프레임에 들어가는 모드
 * 프레이밍 대상 영역은 회의 영역 설정으로 지정할 수 있습니다 .
리모컨을 사용하여 설정 지정
 ① 리모컨의 [Smart Framing] (스마트 프레이밍) 버튼을 눌러 스마트 프레이밍을 켭니다 .
 ② 틸트 (위 / 아래) 버튼을 사용하여 스마트 프레이밍 모드를 변경합니다 .
 현재 선택된 프레이밍 모드가 화면의 알림 배지에 나타납니다 .
 -[Individual] 모드에서 팬 (좌 / 우) 버튼을 사용하여 초점을 맞출 인물을 선택합니다 .
 -[Group] 모드에서는 [Zoom] (카메라 줌) 버튼이 비활성화되어 있습니다 .
온스크린 표시 메뉴 또는 Yamaha CS Manager 를 사용하여 설정 지정
 해당 조작 가이드를 참조하십시오 .

카메라 사전 설정 / 스마트 프레이밍 조작성 표

조작	리모컨	온스크린 표시 메뉴	Yamaha CS Manager
회의 영역 지정 설정	—	✓	✓
스마트 프레이밍 켜기 / 끄기	✓	—	✓
스마트 프레이밍 모드 선택	✓	✓	✓
카메라 사전 설정 저장 / 불러오기	2 세트	2 세트	5 세트 *

* [PTZ preset 1] 및 [PTZ preset 2] 는 리모컨과 온스크린 표시 메뉴를 사용하여 카메라 사전 설정 1 과 2 로 저장하고 불러올 수 있습니다 .

사용 준비 절차

연결에서 설치까지의 절차

이 기기의 설치자는 이것을 읽어야 합니다.

작업을 시작하기 전에 이 기기의 설치 방법을 결정하십시오.

1. 전원을 연결하고 기기를 켭니다. (20 페이지)
2. 리모컨에 건전지를 삽입합니다. (21 페이지)
3. 기기와 리모컨을 페어링합니다. (22 페이지)
4. 기기를 연결합니다. (18 페이지)
 - > 웹캠으로 사용 시. (19 페이지)
5. 필수 초기 설정을 합니다. (23~25 페이지)
6. 컴퓨터 화면이 TV에 표시됩니다.
 - > 컴퓨터 화면이 TV에 나타나지 않으면 23~24 페이지의 조작을 다시 확인하십시오.
7. 기기를 설치합니다.
 - > TV에 설치 시. (13 페이지)
 - > TV에 장착 시. (14 페이지)
 - > 벽면에 장착 시. (17 페이지)

회의 개최 절차

이 기기의 사용자는 이것을 읽어야 합니다.

이 기기에 연결된 컴퓨터를 처음 사용하여 회의를 진행하기 전에 아래 단계에 따라 컴퓨터 화면이 TV에 표시되고 오디오가 출력되는지 확인하십시오.

* 이 기기를 웹캠으로 사용하는 경우 (19 페이지) **3~5** 단계는 필요하지 않습니다.

1. 컴퓨터를 켭니다.
2. 리모컨으로 이 기기를 켭니다 (또는 자동 깨우기로 자동 시작).
3. TV에 대기 화면이 나타납니다.
4. USB 케이블을 사용하여 컴퓨터를 이 기기에 연결합니다.
5. 컴퓨터 화면이 TV에 표시됩니다.
 - > TV에 컴퓨터 화면이 나오지 않는 경우. (23 페이지)
6. 화상 회의 소프트웨어를 사용하여 회의를 개최합니다.
 - > 소리가 출력되지 않는다면 컴퓨터에서 이 기기를 선택합니다. (24 페이지)

기기 설정 지정

- 온스크린 표시 메뉴 : (모든 사용자용) 리모컨을 사용하여 TV에서 기기 설정을 지정합니다. (26 페이지)
- **Yamaha CS Manager**: (설치자/관리자용) 애플리케이션 소프트웨어를 사용하여 기기에 대한 세부 설정을 지정합니다. (27페이지)
- **CS Remote Configurator**: (설치자 / 관리자용) 애플리케이션 소프트웨어를 사용하여 (네트워크에 연결된) 여러 기기를 일괄 구성합니다. (27 페이지)

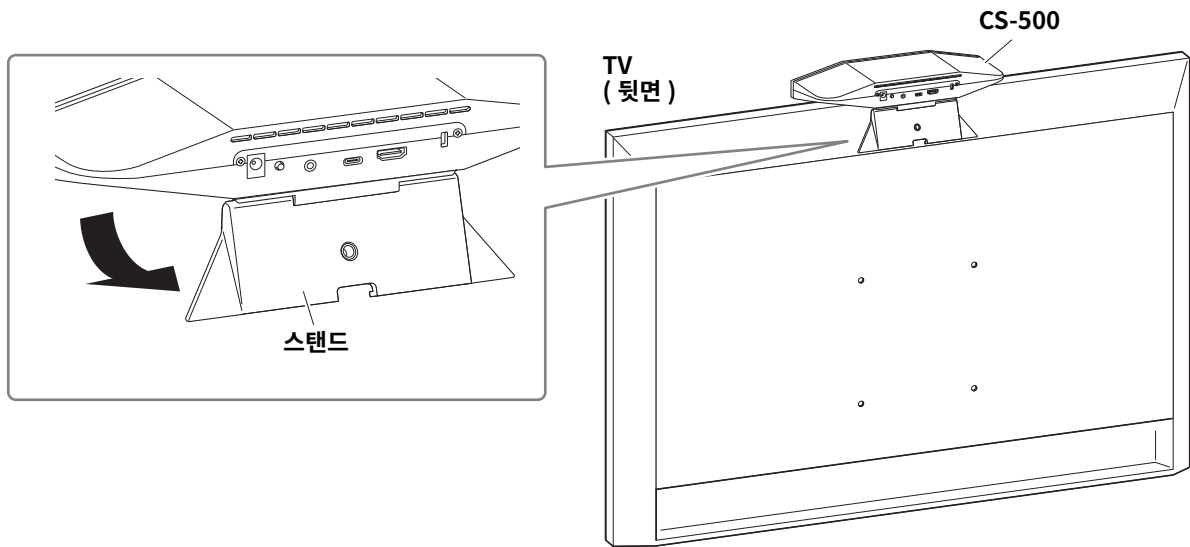
설정 및 연결

기기 설치

■ TV 에 설치 시

이 기기는 TV 바로 위에 놓을 수 있습니다.

1. 기기 하단의 스탠드를 뒤집어서 열고 TV 위에 걸어 놓습니다 .



2. 스탠드에 대한 카메라 각도를 변경하여 카메라 방향 (위 또는 아래) 을 조정합니다 .

주

다음과 같은 상황에서 이 기기를 설치할 때 브래킷을 사용하여 TV 에 장착하십시오 . (14 페이지)

- 지면에서 2 미터 이상에 설치할 경우 .
- TV 두께가 51 mm 이상인 경우 .
- 이 기기의 스탠드를 TV 에 놓기 위해 90 도 이상 열어야 하는 경우 .
- 본 기기의 바닥과 스탠드의 고무 부분이 TV 에 밀착되지 않을 경우 .
- 본 기기의 안정적인 설치가 불가능한 경우 .



주의

- TV에 설치할 경우 지면에서 2 m 이내의 거리를 유지합니다. 지면에서 2미터 이상 떨어진 곳에 설치할 경우 반드시 브래킷을 이용하여 TV 에 고정하십시오 . (14 페이지)
- 기기가 떨어지면 부상을 입거나 제품이 손상될 수 있습니다 .

■ TV 에 장착 시

이 기기는 모니터 장착 벽면 장착 브래킷 BRK-TV1 과 벽면 장착 브래킷 BRK-WL1 을 사용하여 TV 에 장착할 수 있습니다. TV 스탠드의 위에 이 기기를 장착할 때 다음을 준비합니다.

준비 항목

① 벽면 장착 브래킷 BRK-WL1 (별매)

- 벽면 장착 브래킷
- 벽면 장착 브래킷용 기기 고정 나사 (1/4 인치) × 1

② 모니터 장착 브래킷 BRK-TV1 (별매)

호환되는 TV 크기 : 48 ~ 60 인치 (디스플레이 아래 장착할 경우 : 48 ~ 70 인치)

- 모니터 장착 브래킷 (벽면 장착 브래킷에 장착용 , 수평 및 수직)
- 스페이서 × 4
- 브래킷 조립용 나사 (M4 × 10 mm, 와셔 포함) × 12 (예비용 2 개)
- TV 장착용 나사 (M6 × 12 mm) × 4 및 (M6 × 30 mm) × 4
- TV 장착용 스프링 와셔 및 평와셔 (M6) × 각 4
- TV 장착용 나사 (M8 × 15 mm) × 4 및 (M8 × 35 mm) × 4
- TV 장착용 스프링 와셔 및 평와셔 (M8) × 각 4

* TV 장착용 나사는 위의 4 개만 사용합니다.

③ TV 스탠드 (사용자 제공)

④ 드라이버 (사용자 제공)

중요

- TV 스탠드 조립 및 TV 장착에 대한 자세한 내용은 TV 스탠드용 설명서의 지침을 따르십시오.
- TV 는 2 인 이상이 TV 스탠드에 장착해야 합니다.

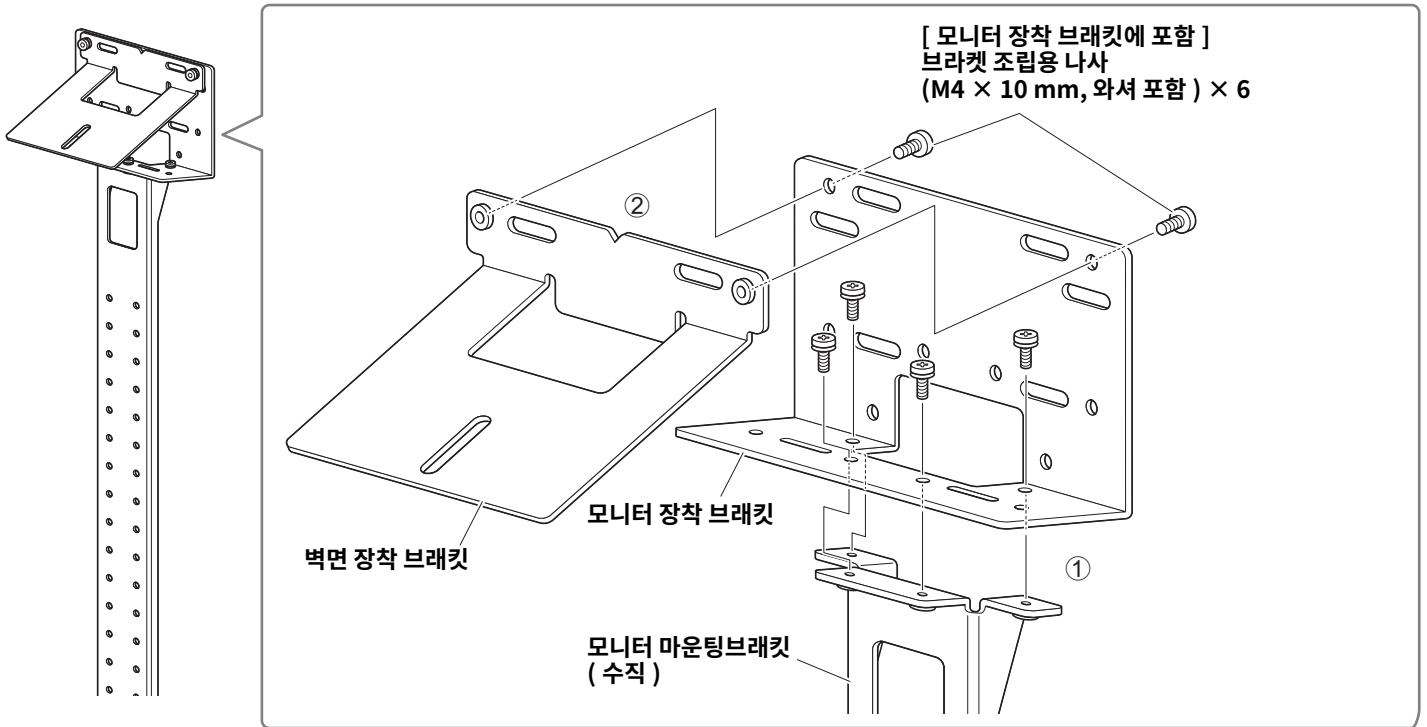


경고

- 반드시 제품을 구입한 판매점이나 전문 계약업체에서 장착 브래킷을 설치하도록 하십시오.
- 설치 후 CS-500 이 단단히 고정되었는지 확인하십시오. 또한 기기가 넘어지거나 넘어질 가능성이 없는지 정기적으로 확인하십시오. 잘못된 설치로 인한 사고는 당사에서 책임지지 않습니다.
- 설치 후 CS-500 에 기대거나 위에서 강한 힘을 가하지 마십시오. 기기가 떨어지면 부상을 입거나 제품이 손상될 수 있습니다.

다음은 TV 와 표준 TV 스탠드의 나사 구멍을 사용하여 설치한 예입니다.

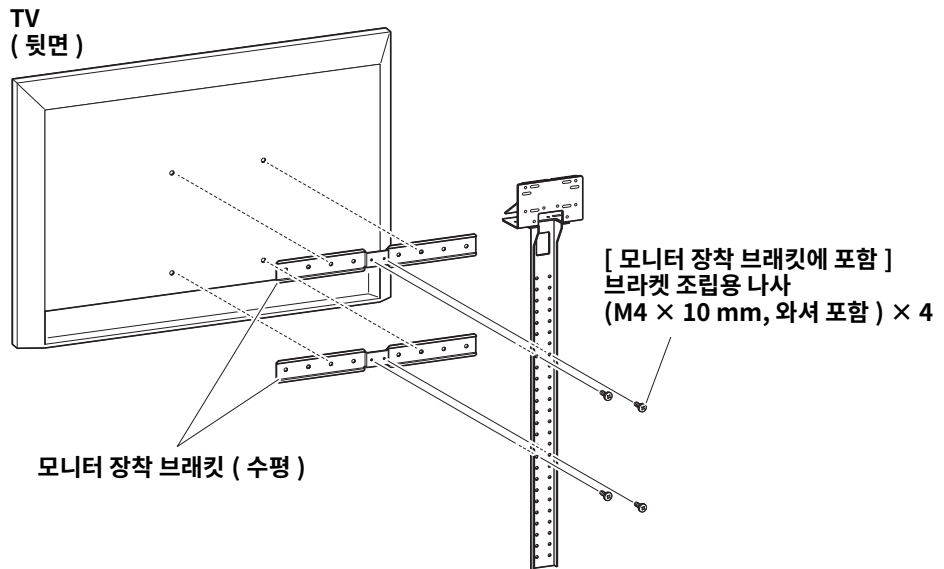
1. 모니터 장착 브래킷(수직), 모니터 장착 브래킷(벽걸이 브래킷에 장착용) 및 벽걸이 브래킷에 포함된 나사를 사용하여 부착합니다.



2. 포함된 나사를 사용하여 모니터 장착 브래킷 (수평) 과 1 단계에서 조립한 브래킷을 부착합니다.

모니터 장착 브래킷 (수평) 을 TV 의 나사 구멍에 맞추어 장착 위치를 결정합니다.

장착 위치를 결정한 후 1 단계의 브래킷을 적절한 높이에 장착합니다.

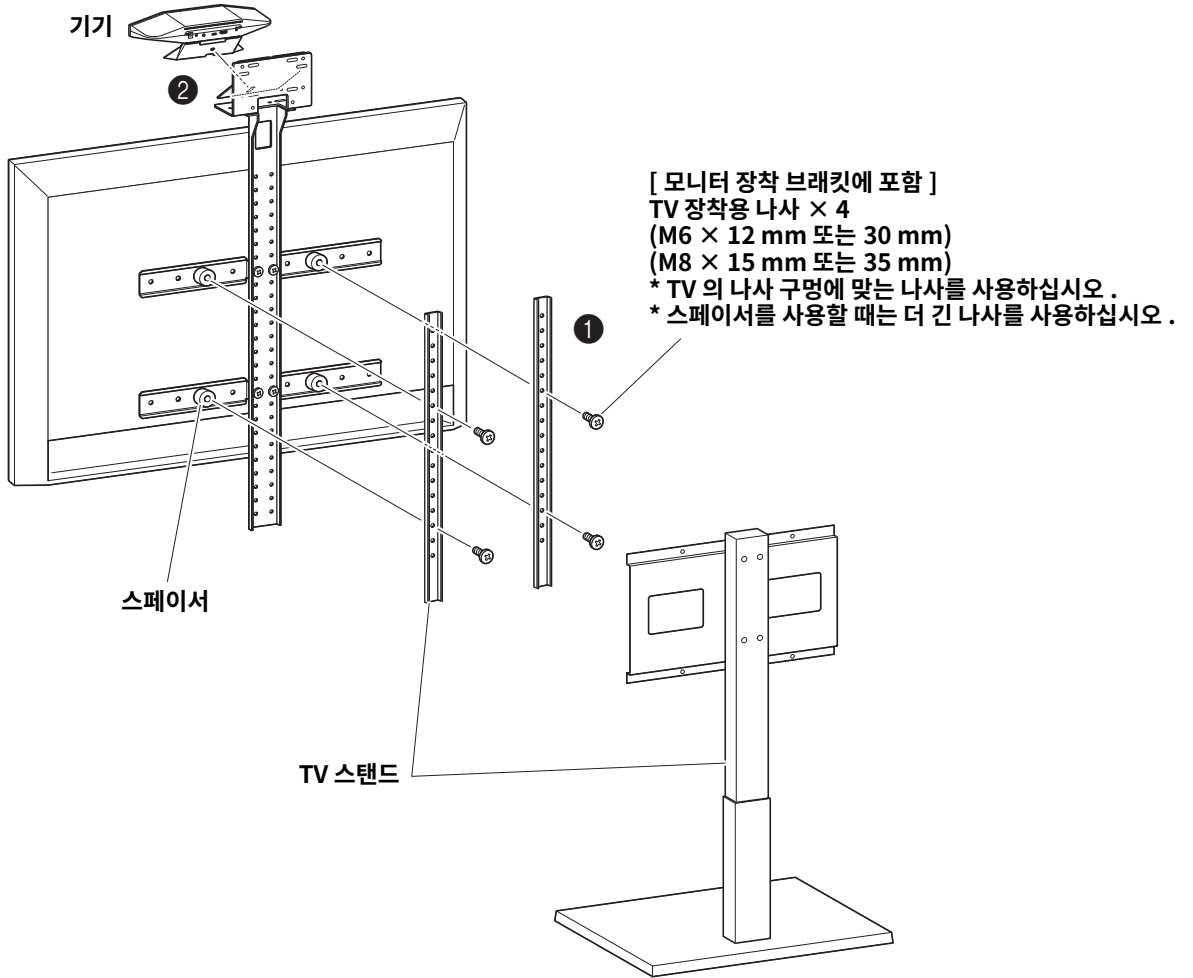


중요

이 시점에서 아직 TV 를 설치하지 마십시오.

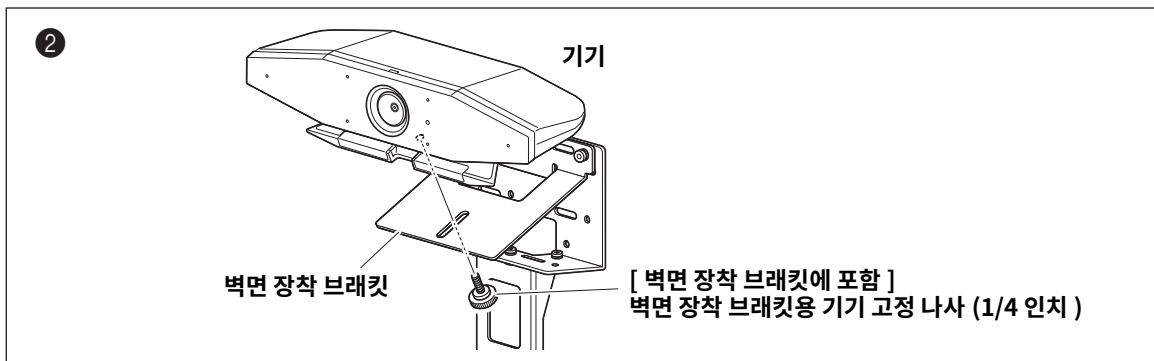
3. 2 단계에서 조립한 브래킷을 TV 스탠드, TV, 기기에 부착합니다.

- ① 2 단계의 브래킷을 TV 스탠드에 부착합니다.
- ② 벽걸이 브래킷의 밑면에서 포함된 나사를 사용하여 기기를 고정합니다.



중요

- TV 스탠드의 형태에 따라 모니터 장착 브래킷 BRK-TV1 에 포함된 스페이서도 단단히 고정하십시오.
- TV 스탠드 조립 및 TV 장착에 대한 자세한 내용은 TV 스탠드용 설명서의 지침을 따르십시오.



4. 스탠드에 대한 카메라 각도를 변경하여 카메라 방향 (위 또는 아래) 을 조정합니다.

■ 벽면에 장착 시

이 기기는 벽면 장착 브래킷 (별매) 을 사용하여 벽면에 장착할 수 있습니다 .
 벽면에 기기를 장착할 때는 다음 항목을 준비합니다 .

① 벽면 장착 브래킷 BRK-WL1 (별매)

- 벽면 장착 브래킷
- 벽면 장착 브래킷용 기기 고정 나사 (1/4 인치)

② 벽면 장착 나사 (사용자 제공)

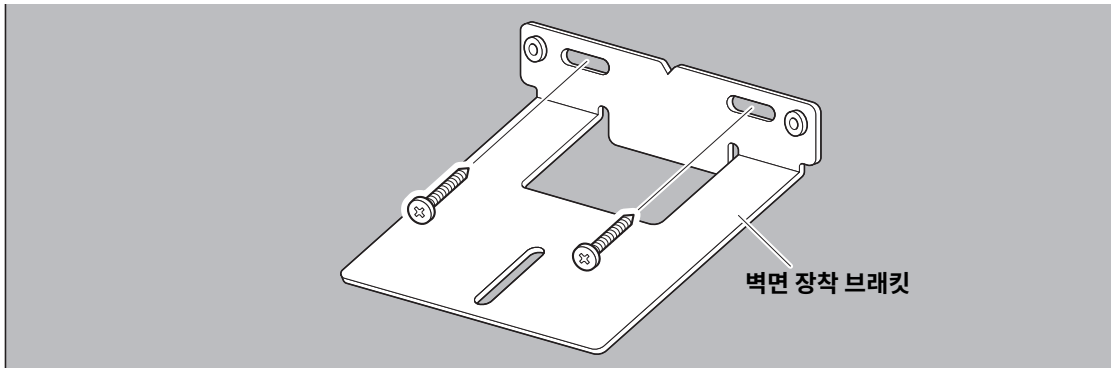
③ 드라이버 (사용자 제공)



경고

- 반드시 제품을 구입한 판매점이나 전문 계약업체에서 장착 브래킷을 설치하도록 하십시오 .
- 설치 후 CS-500 이 단단히 고정되었는지 확인하십시오 . 또한 기기가 넘어지거나 넘어질 가능성이 없는지 정기적으로 확인하십시오 . 잘못된 설치로 인한 사고는 당사에서 책임지지 않습니다 .
- 설치 후 CS-500 에 기대거나 위에서 강한 힘을 가하지 마십시오 . 기기가 떨어지면 부상을 입거나 제품이 손상될 수 있습니다 .

1. 벽면 장착 브래킷을 벽에 장착합니다 .

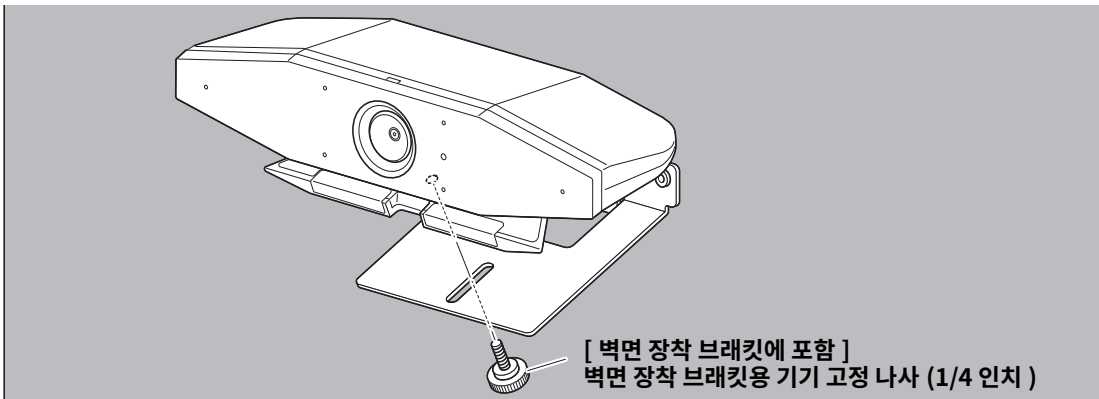


중요

- 벽면 장착 브래킷을 벽면에 고정하기 위한 나사는 포함되어 있지 않습니다 . 충분히 강한 나사를 준비하십시오 .
- 나사 및 설치에 관한 자세한 사항은 반드시 제품을 구입한 대리점이나 전문업체에 문의하십시오 .

2. 기기를 1 단계의 브래킷에 고정합니다 .

기기를 1 단계의 브래킷에 놓습니다 . 아래쪽에서 부속된 나사를 사용하여 기기를 벽면 장착 브래킷에 고정합니다 .

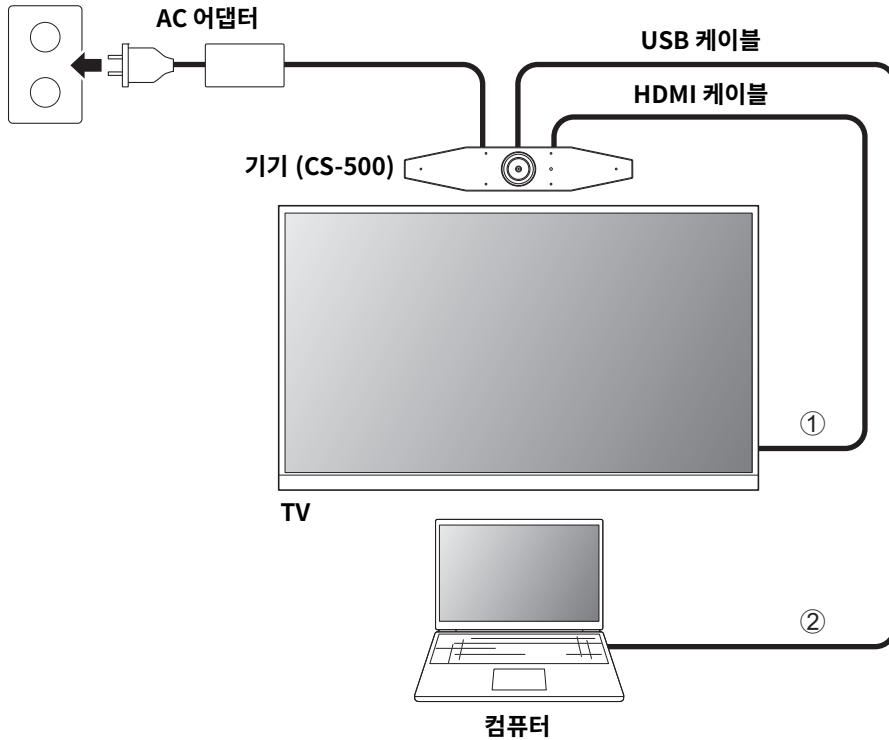


3. 스탠드에 대한 카메라 각도를 변경하여 카메라 방향 (위 또는 아래) 을 조정합니다 .

기기 연결

■ 샘플 설정

이 연결 방법을 사용하여 TV 스피커에서 오디오를 출력합니다. 화상회의의 경우 인터넷에 연결된 컴퓨터를 USB 케이블로 기기에 연결하기만 하면 사용할 수 있습니다.



- ① 포함된 HDMI 케이블의 한쪽 끝을 기기의 [HDMI] 포트에 연결하고 다른 쪽 끝을 TV에 연결하십시오.
- ② 포함된 USB 케이블의 C 타입 플러그를 기기의 [USB] 포트에 연결하고 A 타입 플러그를 컴퓨터에 연결합니다.

주

- 먼저 “HDMI 연결 / DisplayLink 기능 / Bluetooth / USB 오디오 활성화”(23 페이지)의 절차를 따르십시오.
- 컴퓨터 화면을 TV에 표시하려면 DisplayLink® 드라이버(23 페이지)를 설치해야 할 수 있습니다.

아날로그 오디오 스피커 / 헤드폰을 통해 오디오 출력

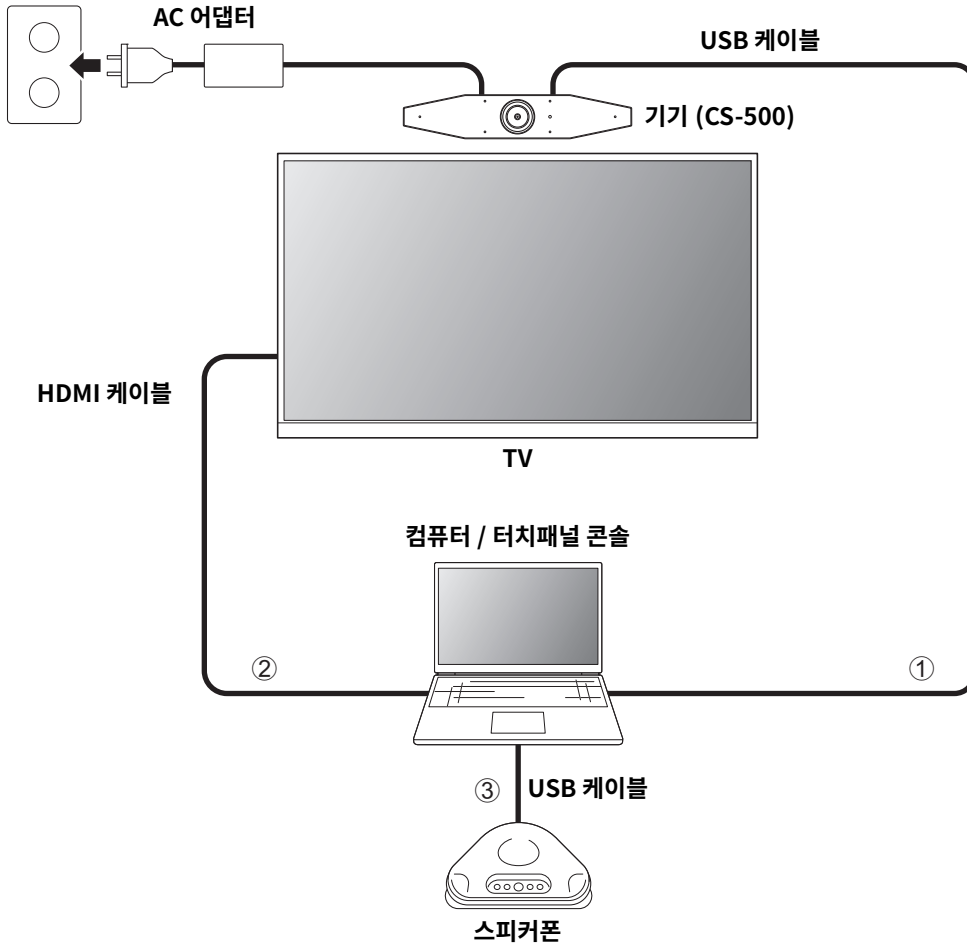
본 기기에는 3.5 mm 오디오 출력 잭이 있습니다. 앰프가 내장된 헤드폰이나 스피커를 연결하여 화상 회의에서 원격 상대방의 음성을 출력합니다.

주

아날로그 오디오를 연결할 때 Yamaha CS Manager의 [Audio] 화면에서 [Enable 3.5mm analog audio connector] 확인란을 선택한 다음 스피커 또는 헤드폰을 선택합니다. 자세한 내용은 Yamaha CS Manager 조작 가이드를 참조하십시오.

■ 웹캠으로 사용 시

화상 회의 시스템용 웹캠으로만 사용하기 위해서는 아래 예와 같이 기기를 연결하면 됩니다 .



- ① 포함된 USB 케이블의 C 타입 플러그를 기기의 [USB] 포트에 연결하고 A 타입 플러그를 컴퓨터에 연결합니다 .
- ② 포함된 HDMI 케이블의 한쪽 끝을 컴퓨터에 연결하고 다른 쪽 끝을 TV 에 연결합니다 .
- ③ 스피커폰을 컴퓨터에 연결합니다 .

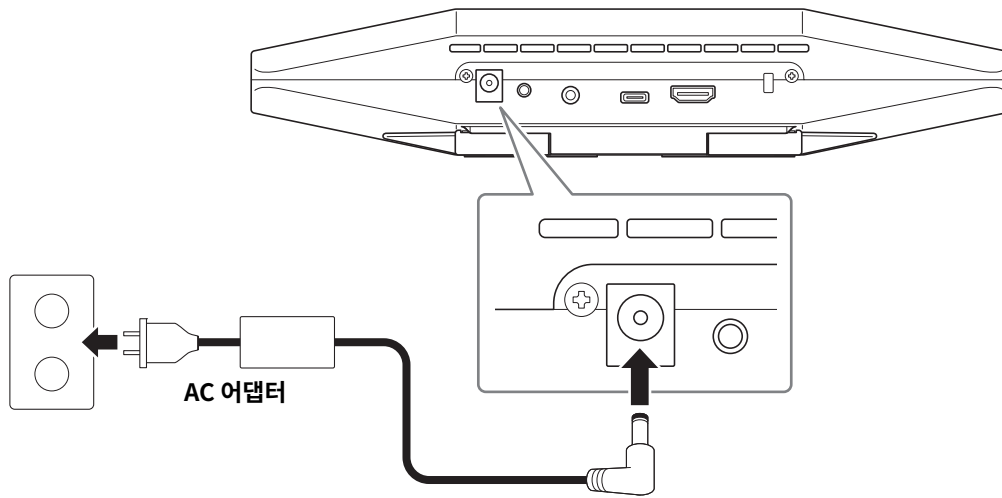
주

이 기기를 웹캠으로만 사용하는 경우 온스크린 표시 메뉴 (26 페이지) 를 사용할 수 없습니다 . 또한 다음 작업은 필요하지 않습니다 .

- HDMI 연결 /DisplayLink 기능 /Bluetooth/ USB 오디오 활성화 (23 페이지)
- DisplayLink 드라이버 설치 (23 페이지)

전원 연결

포함된 AC 어댑터의 한쪽 끝을 기기의 [DC-IN] 잭에 연결하고 다른 쪽 끝을 전기 콘센트에 연결하십시오.

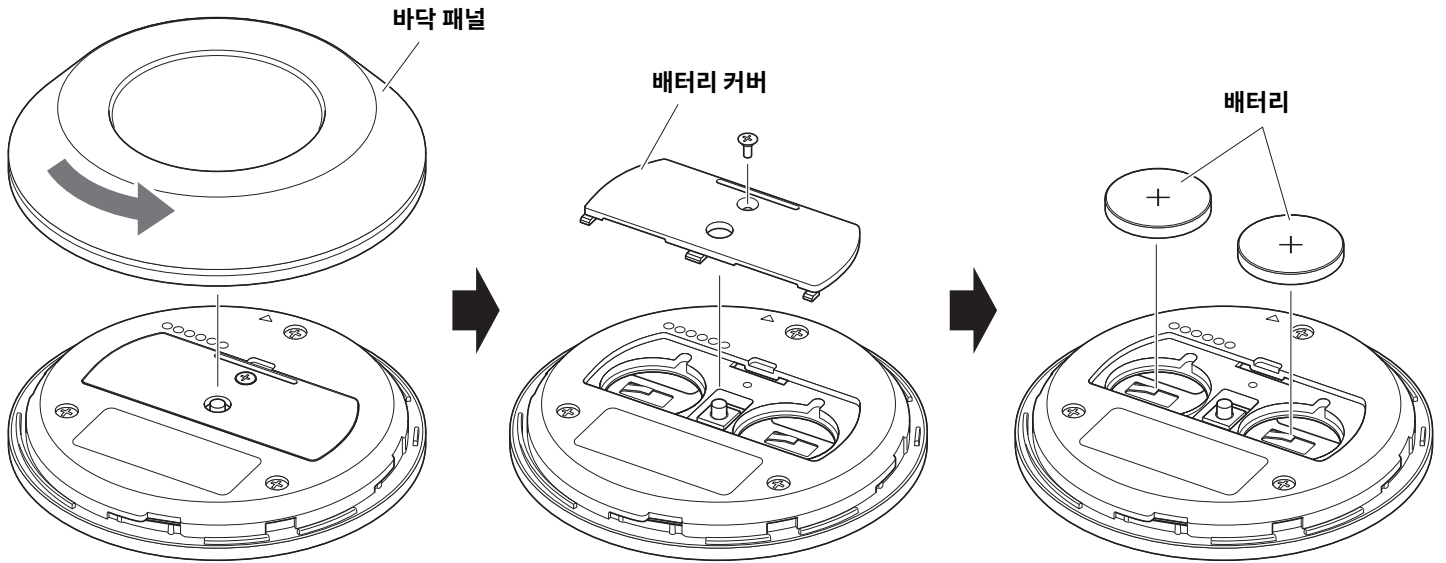


AC 어댑터를 연결하면 기기가 자동으로 켜집니다.

전원 공급 장치가 연결된 후 리모컨으로 기기를 켜거나 대기로 설정할 수 있습니다.

리모컨 배터리 삽입 / 교체

리모컨에서 바닥 패널과 배터리 커버를 제거한 다음 포함된 배터리 (CR2032 × 2)를 극성 표시에 따라 올바르게 삽입합니다. 배터리를 교체하려면 기존 배터리를 모두 제거하고 새 배터리 (별매)를 설치합니다. 오래된 배터리와 새 배터리를 혼용하지 마십시오.



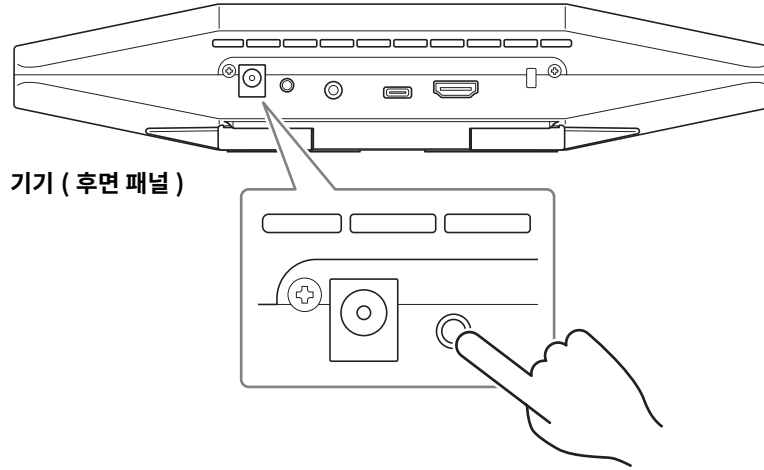
중요

- 배터리를 교체할 때는 반드시 지정된 타입 (CR-2032)을 사용하십시오.
- 사용한 배터리는 현지 규정에 따라 폐기하십시오.

기기와 리모컨 페어링하기

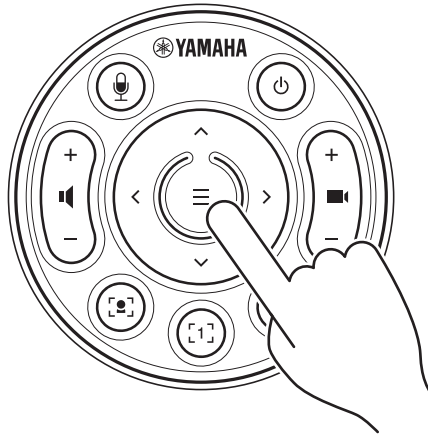
리모컨으로 기기를 조작하려면 아래 절차에 따라 페어링하십시오.

1. [FUNCTION] 버튼 (기기 후면 패널에 있음) 을 2 초 이상 길게 누릅니다 .



기기 전면 패널의 상태 표시등이 파란색으로 깜박입니다 .

2. 리모컨의 메뉴 버튼을 2 초 이상 길게 누릅니다 .



기기 전면 패널의 상태 표시등이 청색으로 3 초간 점등한 후 페어링이 완료됩니다 .

주

기기의 후면 패널에 있는 [FUNCTION] 버튼을 길게 누르면 페어링된 리모컨의 페어링이 해제됩니다 .
리모컨을 다시 페어링하려면 위의 페어링 절차를 따르십시오 .

관련 링크

- 리모컨 (10 페이지)
- HDMI 연결 /DisplayLink 기능 /Bluetooth/ USB 오디오 활성화 (23 페이지)
- TV 화면으로부터 기기 구성하기 (온스크린 표시 메뉴) (26 페이지)

필수 초기 설정

■ HDMI 연결 /DisplayLink 기능 /Bluetooth/ USB 오디오 활성화

이 기기를 사용하는 데 필요한 기능을 활성화하십시오 . 본 기기를 사용하기 전에 아래 절차에 따라야 합니다 .

주

- 다음 조작을 수행하기 전에 기기와 리모컨을 페어링합니다 (22 페이지) .
- 본 기기를 웹캠 (19 페이지) 으로 사용하는 경우 이 조작은 필요하지 않습니다 .

1. 리모컨의 메뉴 버튼과 2 번 카메라 프리셋 버튼을 3 초 이상 길게 누릅니다 .



기기 전면 패널의 상태 표시등이 0.5 초 간격으로 주황색으로 5 회 점멸한 후에 구성이 종료됩니다 .

■ 자신의 컴퓨터에 DisplayLink® 드라이버 설치

컴퓨터 화면을 TV에 표시하려면 DisplayLink 드라이버 (Mac 의 DisplayLink Manager) 를 설치해야 할 수도 있습니다 . TV에 컴퓨터 화면이 표시되지 않는 경우 다음 사항을 확인한 후에도 DisplayLink 드라이버를 설치하십시오 .

- 기기와 TV 가 HDMI 케이블로 연결되어 있을 것 .
- TV 입력이 올바르게 설정되어 있을 것 .
- 컴퓨터의 표시 설정이 표시를 “ 복제 ” 또는 “ 확장 ” 하도록 설정되어 있을 것 .
- “ 필수 초기 설정 ” (23 페이지) 에 설명한 조작을 수행한 상태일 것 .
- DisplayLink 가 활성화되었습니다 .

다음 웹사이트에서 최신 DisplayLink 드라이버를 다운로드하십시오 .
(다음 웹사이트는 Yamaha Corporation 에서 운영하지 않습니다 .)

▼ DisplayLink 드라이버 다운로드 페이지
<https://displaylink.com/downloads>

■ 컴퓨터에서 기기 선택

컴퓨터에서 “Yamaha CS-500” 을 기본 오디오 재생 장치 및 녹음 장치로 선택하십시오 . 또한 화상 회의 소프트웨어에서 CS-500 을 비디오 장치 및 오디오 장치로 선택하십시오 .

1. “Yamaha CS-500” 을 기본 재생 장치 및 녹음 장치로 선택하십시오 .

Windows 의 경우

- ① 작업 표시줄의 스피커 아이콘을 마우스 오른쪽 버튼으로 클릭한 다음 “ 사운드 설정 열기 ” 를 선택합니다 .
- ② “ 관련 설정 ” 에서 “ 사운드 제어판 ” 을 선택합니다 .
- ③ [재생] 탭의 장치 목록에서 “Yamaha CS-500” 을 선택한 다음 마우스 오른쪽 버튼을 클릭합니다 .
- ④ “ 기본 장치로 설정 ” 을 선택합니다 .
- ⑤ [녹음] 탭의 장치 목록에서 “Yamaha CS-500” 을 선택한 다음 마우스 오른쪽 버튼을 클릭합니다 .
- ⑥ “ 기본 장치로 설정 ” 을 선택합니다 .

macOS 의 경우

- ① 메뉴 막대에서 Apple 메뉴를 선택합니다 .
- ② “ 시스템 환경설정 ” 에서 “ 사운드 ” 를 선택합니다 .
- ③ [사운드] 를 선택합니다 .
- ④ [출력] 탭에서 “Yamaha CS-500” 을 선택합니다 .
- ⑤ [입력] 탭에서 “Yamaha CS-500” 을 선택합니다 .

2. 화상 회의 소프트웨어에서 CS-500 을 비디오 장치 및 오디오 장치로 선택하십시오 .

화상 회의 소프트웨어에서 적절한 조작을 수행하여 CS-500 을 비디오 장치 및 오디오 장치로 선택하십시오 .

주

웹캠 (19 페이지) 으로만 사용하는 경우 아래에 설명된 대로 설정을 지정합니다 .

1. 컴퓨터의 소리 설정에서 기본 재생 장치와 녹음 장치로 모두 스피커폰을 선택합니다 .

2. 화상회의 소프트웨어에서 비디오 장치로 CS-500 을 선택하고 스피커폰을 오디오 장치로 선택합니다 .

회의에서 스마트 장치 사용

Bluetooth를 통해 스마트 장치 (휴대폰 또는 태블릿)를 이 기기에 연결하면 스마트 장치에서 다른 사람과 원격 회의를 할 수 있습니다. (오디오 전용)

■ Bluetooth 연결로 할 수 있는 일

전화 회의 개최

사내 회의 중에 CS-500을 사용하여 원격 참가자와 (스마트 기기를 통해) 전화 회의를 할 수 있습니다. Bluetooth를 통해 이 기기에 연결된 스마트 장치에서 회의 통화에 참여할 사람의 스마트 장치로 전화를 겁니다.

스마트 장치의 누군가가 원격으로 화상 회의에 참여하도록 허용

CS-500을 통해 화상 회의가 진행되는 동안 원격 참가자를 스마트 기기를 통해 초대하여 음성으로만 회의에 참여할 수 있습니다. 원격 참가자는 외부 참가자를 포함하여 화상 회의의 모든 참가자와 대화할 수 있습니다.

Bluetooth를 통해 이 기기에 연결된 스마트 장치에서 회의에 참여할 사람의 스마트 장치에 전화를 겁니다.

■ Bluetooth 연결

1. 처음 연결할 때 : 페어링

Bluetooth 지원 스마트 장치를 이 기기에 처음 연결할 때 기기를 페어링해야 합니다.

① 준비 : 이 기기와 스마트 장치에서 Bluetooth를 활성화합니다.

- CS-500에서 Bluetooth를 활성화합니다. (23 페이지의 “필수 초기 설정”)
- 스마트 장치에서 Bluetooth를 켭니다.

② 페어링 : 다음 방법 중 하나를 사용하여 페어링합니다.

- 리모컨으로 온스크린 표시 메뉴를 사용하여 페어링합니다.
- 컴퓨터에서 Yamaha CS Manager를 사용하여 페어링합니다.

* 온스크린 표시 메뉴 또는 Yamaha CS Manager 사용에 대한 자세한 내용은 해당 조작 가이드를 참조하십시오.

2. 두 번째 이후에 연결할 때 : Bluetooth 연결

페어링된 스마트 장치는 온스크린 표시 메뉴 또는 스마트 장치를 사용하여 연결할 수 있습니다.

주

- CS-500의 카메라 (비디오)는 회의에서 사용할 수 없습니다.
- USB로 연결된 컴퓨터와 Bluetooth로 연결된 스마트 장치를 동시에 연결할 수 있습니다.
- 한 통화에서 여러 스마트 장치를 동시에 사용할 수 없습니다.
- Yamaha CS Manager를 사용하여 페어링 정보를 삭제하거나 연결이 끊어졌을 때 Yamaha CS Manager가 페어링 정보를 삭제하도록 설정된 경우 페어링을 다시 수행하십시오.
- 다음 방법 중 하나를 사용하여 Bluetooth 연결을 끊을 수 있습니다.
 - 스마트 장치를 사용하여 연결을 끊습니다.
 - 온스크린 표시 메뉴 또는 Yamaha CS Manager를 사용하여 연결을 끊습니다.
 - 연결된 스마트 장치를 Bluetooth 신호 범위 밖으로 이동합니다.

관련 링크

- HDMI 연결 /DisplayLink 기능 /Bluetooth/ USB 오디오 활성화 (23 페이지)
- TV 화면으로부터 기기 구성하기 (온스크린 표시 메뉴) (26 페이지)

TV 화면으로부터 기기 구성하기 (온스크린 표시 메뉴)

온스크린 표시 메뉴는 기기의 설정 메뉴를 TV 화면에 표시하는 기능입니다 . 이것은 리모컨으로 조작할 수 있습니다 .

주

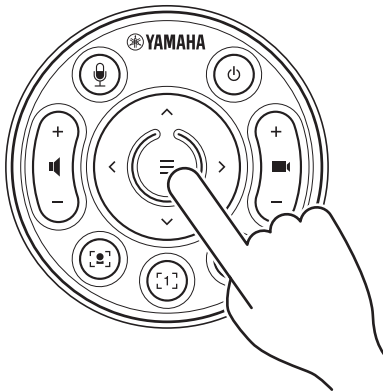
- 이 기기를 웹캠 (19 페이지) 으로 사용하는 경우 이 기능을 사용할 수 없습니다 .
- 이 기능을 사용하려면 먼저 “ 기기와 리모컨 페어링하기 ”(22 페이지) 의 절차를 따르십시오 .
- 이 기능을 사용하려면 먼저 “HDMI 연결 /DisplayLink 기능 /Bluetooth/ USB 오디오 활성화 ”(23 페이지) 의 절차를 따르십시오 .

온스크린 표시 메뉴를 통해 할 수 있는 작업

- ✓ 회의 영역 설정
- ✓ 스마트 프레이밍 설정
- ✓ 카메라 사전 설정
- ✓ 마이크 설정
- ✓ 스피커 설정
- ✓ Bluetooth 설정

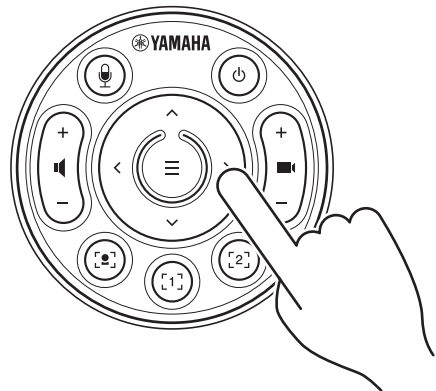
기기의 설정 메뉴 표시

1. 리모컨의 메뉴 버튼을 누르십시오 .



온스크린 표시 메뉴가 TV 에 나타납니다 .

2. 리모컨의 팬 / 틸트 버튼으로 탐색합니다 .



팬/틸트 버튼(화살표 버튼)을 사용하여 커서를 위/아래/왼쪽 / 오른쪽으로 이동합니다 .

자세한 내용은 On-Screen Display Menu Operation Guide 를 참조하십시오 .

소프트웨어를 사용하여 기기 구성 및 관리

Yamaha CS Manager 를 사용하여 세부 설정 지정

Yamaha CS Manager 는 기기의 세부 설정을 지정하기 위한 애플리케이션 소프트웨어입니다 .
USB 케이블을 사용하여 컴퓨터 (Yamaha CS Manager 가 설치됨) 를 기기에 연결합니다 .

Yamaha CS Manager 를 통해 할 수 있는 작업

- ✓ 관리자 설정
- ✓ 오디오 설정
- ✓ Bluetooth 설정
- ✓ 카메라 설정
- ✓ 스마트 프레이밍 설정
- ✓ 표시 설정
- ✓ 네트워크 설정 (Wi-Fi 연결)
- ✓ 시간 설정
- ✓ 펌웨어 업데이트
- ✓ 구성 파일 내보내기 / 가져오기
- ✓ 공장 초기 설정 복원 / 기기 다시 시작
- ✓ 로그 정보 다운로드

자세한 내용은 Yamaha CS Manager 조작 가이드를 참조하십시오 .

CS Remote Configurator 를 사용하여 기기 일괄 구성

CS Remote Configurator 는 네트워크를 통해 연결된 여러 기기를 일괄 구성하는 애플리케이션 소프트웨어입니다 . 무선 LAN 액세스 포인트를 통해 컴퓨터와 기기를 연결합니다 . 일괄 구성할 모든 기기는 Yamaha CS Manager 를 사용하여 Wi-Fi 를 통해 연결되어야 합니다 .

CS Remote Configurator 를 통해 할 수 있는 작업

- ✓ 펌웨어 일괄 업데이트
- ✓ CS-800 및 CS-500 구성 파일을 일괄 가져오기 (일괄 기기 구성)
- ✓ 대기 이미지 일괄 변경

자세한 내용은 CS Remote Configurator 조작 가이드를 참조하십시오 .

	Yamaha CS Manager	CS Remote Configurator
연결 방법	USB	Wi-Fi
Wi-Fi 연결 설정	✓	—
펌웨어 업데이트	✓	✓ (일괄)
대기 이미지 변경	✓	✓ (일괄)
구성 파일 내보내기	✓	—
구성 파일 가져오기	✓	✓ (일괄) *

*Yamaha CS Manager 로 내보낸 구성 파일은 일괄적으로 가져올 수 있습니다 .

공장 초기 설정으로 돌아가기 (공장 초기화)

이 기기는 다음 방법 중 하나를 사용하여 공장 기본값 (초기 설정) 으로 되돌릴 수 있습니다 .

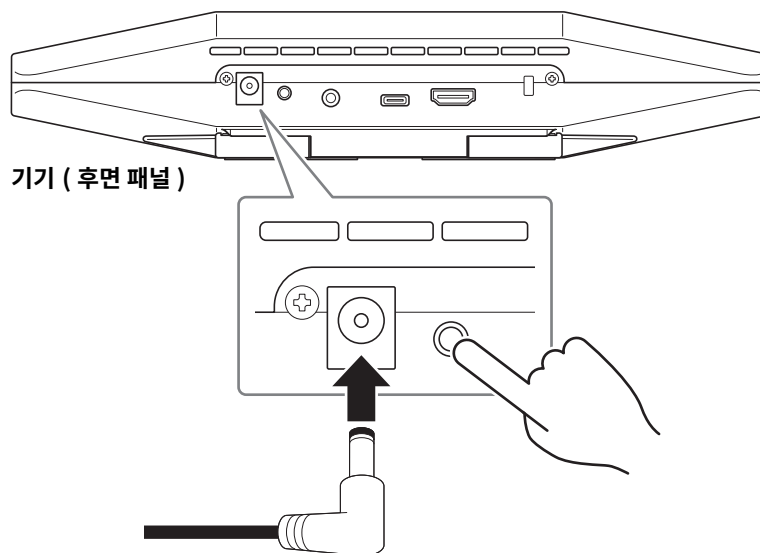
- 기기를 사용하여 초기화
- Yamaha CS Manager 를 사용하여 초기화

주

기기가 공장 초기 설정(출고 시 설정 복원)으로 돌아가면 로그 정보가 지워집니다. 문제로 인해 출고 시 설정 복원을 수행하기 전에 로그 정보를 다운로드하는 것이 좋습니다 .

기기를 사용하여 초기화

1. 기기 후면 패널의 [FUNCTION] 버튼을 누른 상태에서 전원 케이블을 연결하여 기기를 시작합니다 .



전원 케이블을 연결하면 기기가 자동으로 켜집니다 .

2. 전원 케이블을 연결한 후 [FUNCTION] 버튼을 5 초 이상 길게 누릅니다 .

기기 전면 패널의 상태 표시등이 0.5 초 간격으로 주황색으로 5 회 점멸합니다 .

상태 표시등이 흰색으로 켜지면 초기화가 완료된 것입니다 .

Yamaha CS Manager 를 사용하여 초기화

Yamaha CS Manager 의 [Tools] 메뉴에 있는 [Configuration] 화면에서 초기화합니다 .

부록

설정 및 조작 목록


기능 / 조작	리모컨	온스크린 표시 메뉴	Yamaha CS Manager	CS Remote Configurator
관리자 설정	—	—	✓	—
스피커 설정	—	✓ *1	✓	—
마이크 설정	—	✓ *1	✓	—
Bluetooth 페어링 / 연결	—	✓	✓	—
자세한 Bluetooth 설정	—	—	✓	—
카메라 설정	—	—	✓	—
카메라 사전 설정 저장 / 불러오기	2 세트	2 세트	5 세트 *2	—
회의 영역 설정	—	✓	✓	—
스마트 프레임ING 켜기 / 끄기	✓	—	✓	—
스마트 프레임ING 모드 선택	✓	✓	✓	—
표시 설정	—	—	✓	—
대기 화면 이미지 변경	—	—	✓	✓ (일괄)
네트워크 설정 (Wi-Fi 연결)	—	—	✓	—
시간 설정	—	—	✓	—
펌웨어 업데이트	—	—	✓	✓ (일괄)
구성 파일 내보내기	—	—	✓	—
구성 파일 가져오기	—	—	✓	✓ (일괄)
공장 초기 설정 복원 / 기기 다시 시작	—	—	✓	—
로그 정보 다운로드	—	—	✓	—

*1 더 자세한 스피커 설정 및 마이크 설정은 Yamaha CS Manager 를 사용하여 설정할 수 있습니다.

*2 [PTZ preset 1] 및 [PTZ preset 2] 는 리모컨과 온스크린 표시 메뉴를 사용하여 카메라 사전 설정 1 과 2 로 저장하고 불러올 수 있습니다.

주요 사양

일반 사양

제품 타입	Video Conference System	
치수	261 mm (W) × 76 mm (D) × 51 mm (H)	
무게	0.6 kg	
전원 공급 장치	AC 어댑터 CW2002100 입력 전압 : 100 V - 240 V 입력 주파수 : 50 Hz/60 Hz 입력 전류 : 1.2 A 출력 전압 : 20 V DC 출력 전류 : 2.1 A 	
최대 소비 전력	15.0 W	
안전	CB/G, UL, CE, RCM, KC, CCC, BSMI, BIS	
EMC	FCC, IC, CE, RCM, KC, CCC, BSMI	
무선 간섭 표준	FCC, IC, CE, RCM, KC, SRRC, NCC, ANATEL	
작동 환경	온도	0 °C ~ 40 °C
	습도	20% ~ 85% (비응결)
보관 환경	온도	-20 °C ~ 60 °C
	습도	20% ~ 85% (비응결)
표시등	상태 표시등	
부속품	먼저 읽어주세요, 안전가이드, USB 2.0 케이블 (C 타입 -A 타입, 5 m), HDMI 케이블 (2 m), 리모컨 (RC-RBT1), 렌즈 캡, 코인 배터리 (CR2032) × 2, AC 어댑터와 전원 코드 (CW2002100), 케이블 타이	
별매 항목	장착 액세서리 BRK-WL1 장착 액세서리 BRK-TV1 USB 3.2 Gen 2 케이블 (C-A 타입, 10 m) CBL-L10AC USB 3.2 Gen 2 케이블 (C-A 타입, 25 m) CBL-L25AC	
지원하는 운영 체제	Windows 11, Windows 10, macOS 12, macOS 11, macOS 10.15, Chrome OS	
설치	디스플레이의 상단에 배치 (최대 50 mm 두께): 기기 스탠드 디스플레이 위에 장착 (고정): BRK-WL1 및 BRK-TV1 (별매) 디스플레이 아래에 장착 : BRK-WL1 및 BRK-TV1 (별매) 벽면에 장착 : BRK-WL1 (별매) 삼각대에 장착 : 기기 삼각대의 나사산	

연결성

USB C 타입	USB 2.0/3.2 Gen 1, UAC 2.0, UVC 1.1, DisplayLink	
HDMI	1.4 버전 해상도 : 720 × 480, 1280 × 720, 1366 × 768, 1920 × 1080 프레임 속도 : 30 fps HDCP: 1.4 버전 HDMI-CEC: 전원 제어 , 입력 선택	
Bluetooth	공통	5.0 버전 지원 프로파일 : HFP(1.7), A2DP, AVRCP, BLE 지원 코덱 : CVSD, SBC, mSBC 무선 출력 : 클래스 1 최대 통신 거리 : 10m (장애물이 없는 경우) 무선 주파수 (작동 주파수): 2402 ~ 2480 MHz
	영국 /EU	최대 출력 전력 (EIRP): 7.0 dBm (5.0 mW)
	미국 / 캐나다	최대 출력 전력 : 7.79 dBm (6.0 mW)
	한국	최대 출력 전력 : 0.003 W
Wi-Fi 네트워크	공통	무선 LAN 표준 : IEEE 802.11b/g/n 무선 주파수 대역 : 2.4 GHz 사용 가능한 보안 방식 : OPEN, WEP, WPA/WPA2-PSK, WPA3-SAE
	영국 /EU	무선 주파수 (작동 주파수): 2412 ~ 2472 MHz 최대 출력 전력 (EIRP): 18.7 dBm (74.1 mW)
	미국 / 캐나다	무선 주파수 (작동 주파수): 2412 ~ 2462 MHz 최대 출력 전력 : 13.81 dBm (24.0 mW)
	한국	무선 주파수 (작동 주파수): 2412 ~ 2472 MHz 최대 출력 전력 : 0.01 W/MHz

오디오

마이크	헥사 마이크 (MEMS × 6)
마이크 범위	120° 오디오 픽업 ; 최대 거리 : 6.0 m (얼굴 초점 빔포밍 꺼짐) / 3.0m (얼굴 초점 빔포밍 켜짐)
마이크 주파수 응답	100 Hz ~ 16 kHz
오디오 신호 처리	적응형 에코 제거기 , 소음 감소 , 자동 추적 , 자동 게인 제어 , 자동 실내 EQ, 잔향 제거 , SoundCap Eye(얼굴 초점 빔포밍 , 셀프 사일런스 , 셀프 볼륨 밸런서)

카메라 / 비디오

센서	CMOS 8M 픽셀 (4K)
대각선 화각	120°
초점 거리	0.5 m ~ ∞
프레임 속도	6 fps, 7.5 fps, 10 fps, 15 fps, 30 fps
지원 비디오 해상도	3840 × 2160, 2560 × 1440, 1920 × 1080, 1280 × 720, 640 × 360
지원 비디오 코덱	YUY2, MJPEG, NV12
프레임 제어	스마트 프레임링 (Group, Individual, Speaker tracking) 또는 수동 팬 - 틸트 - 줌 (PTZ), 구성 가능한 프리셋 × 2 최대 줌 비율 : 5.0× 사람 감지 최대 거리 : 4.5 m
비디오 신호 처리	자동 화이트 밸런스 , 자동 노출 제어 , 노이즈 감소

사용자 인터페이스

기능 버튼	공장 초기 설정, 리모컨 페어링
리모컨	전원 공급 장치, 마이크 음소거 × 2, 스피커 볼륨, 카메라 ePTZ, 스마트 프레이밍 ON/OFF, 카메라 프리셋 × 2, 온스크린 표시 메뉴 제어
온스크린 표시 메뉴	회의 영역, 스마트 프레이밍 모드, 카메라 프리셋, 마이크, 스피커, Bluetooth
사람 존재 감지	자동 깨우기
Yamaha CS Manager	지원 OS: Windows11, Windows10 (64-bit), macOS 12, macOS 11, macOS 10.15 기능: 기기 상태 모니터, 보안 설정, 전원 설정, 오디오 설정, 카메라 설정, 스마트 프레이밍 설정, Bluetooth 설정, HDMI 화면 설정, 네트워크 (Wi-Fi) 설정, NTP 설정, 펌웨어 업그레이드, 공장 초기 설정, 구성 파일 내보내기 / 가져오기, 로그 가져오기
CS Remote Configurator	지원 OS: Windows 11, Windows 10 (64 비트) 펌웨어 일괄 업데이트, 구성 파일 가져오기, 대기 이미지 일괄 변경

출력 기능

출력 커넥터	타입	출력 임피던스	호환 임피던스	출력 레벨	커넥터
3.5 mm 미니 잭	헤드폰	20 Ω	16 - 32 Ω	25 mW (16 Ω)	3.5 mm 스테레오 (TRS)
	라인		100 Ω	0.8 dBV	

Yamaha Global Site
U.S.A. and Canada
<https://uc.yamaha.com/>
Other Countries
<https://www.yamaha.com/>

Yamaha Downloads
U.S.A. and Canada
<https://uc.yamaha.com/support/>
Other Countries
<https://download.yamaha.com/>