



사용설명서

Headphones

YH-L700A

KO

목차

주의사항 4

이 문서에 대한 정보	4
상표	4
이 제품의 취급	6
배터리 관련 참고 사항	6

제품 개요 7

이 제품의 장점	7
액세서리	9
각부 명칭	11

충전 및 전원 공급 13

제품 충전	13
전원 켜기	14
전원 끄기	15
배터리 잔량 확인	16

연결 17

Bluetooth 장치 등록(페어링)	17
Bluetooth 장치에 연결	19
Bluetooth 장치에서 연결 해제	20
케이블을 이용한 연결	21

제품 착용 23

헤드폰 착용	23
--------------	----

제품 조작 24

음량 조절	24
음악 듣기	25

전화 수신 27
스마트 폰에서 음성 지원 기능 사용 28

설정 **29**

이어폰/헤드폰용 앱 정보 29
설정 목록(메인 화면) 30
제품 설정 목록(메뉴) 32
음량에 따라 음질 자동 조정 34
제품 착용에 따라 음질을 자동으로 조정 35
주변 환경에 따라 사운드 재생 36
서라운드 사운드로 재생 38
자동 대기 시간 설정 40
펌웨어 업데이트 41

문제 해결 **42**

이것을 먼저 읽으십시오 42
소리가 들리지 않습니다 43
전원이 켜지지 않습니다 44
제품이 충전되지 않습니다 45
Bluetooth 장치에 연결할 수 없습니다 46
제품이 작동되지 않거나 재생되지 않습니다 47
소리가 왜곡되거나 잡음이 있거나 고르지 않습니다 48
여전히 문제가 해결되지 않습니다 (고객 지원) 49

부록 **50**

사양 50
조작 목록 51
표시등 표시 및 오디오 메시지 목록 53

주의사항

이 문서에 대한 정보

상표

이 문서에 사용된 상표는 다음과 같습니다.



Bluetooth® 워드 마크 및 로고는 Bluetooth SIG, Inc. 소유의 등록 상표이며, Yamaha Corporation은 라이선스하에 해당 마크를 사용합니다. 기타 상표 및 상표명은 해당 소유자의 상표입니다.



Qualcomm aptX는 Qualcomm Technologies, Inc. 및/또는 그 자회사의 제품입니다. Qualcomm은 Qualcomm Incorporated가 미국 및 기타 국가에서 등록한 상표입니다. aptX는 Qualcomm Technologies International, Ltd.가 미국 및 기타 국가에서 등록한 상표입니다.

Android™ 및 Google Play™

Android 및 Google Play는 Google LLC의 상표입니다.

App StoreSM

App Store는 Apple Inc.의 서비스 마크입니다.

Siri®

Siri는 Apple Inc.가 미국 및 기타 국가에서 등록한 상표입니다.

이 문서의 내용에 관한 주의사항

- 이 문서는 다음 독자를 위한 사용자 가이드입니다.
 - 제품 사용자
- 이 문서는 다음과 같은 안전 주의사항 및 기타 사항을 포함하고 있습니다.

-  **경고**

이 내용은 "중상 또는 사망 위험" 을 나타냅니다.

-  **주의**

이 내용은 "상해 위험" 을 나타냅니다.

- **주의사항**
제품 고장, 손상 또는 오작동 및 데이터 손실 방지뿐만 아니라 환경을 보호하기 위해 준수해야 할 사항을 나타냅니다.
- **주**
지침, 기능 제한 및 도움이 될 수 있는 추가 정보에 대한 참고 사항을 나타냅니다.
- 이 문서에 표시된 모든 그림과 화면은 설명을 위한 것입니다
- 이 문서의 모든 회사명, 제품명 및 기타 목록은 해당 회사의 등록 상표 또는 상표입니다.
- 소프트웨어는 사전 통지 없이 개정되거나 업데이트될 수 있습니다.

이 제품의 취급

배터리 관련 참고 사항

이 제품에 들어 있는 리튬 이온 배터리는 소모품입니다. 배터리 수명을 최대한 연장하려면 다음 사항에 주의하십시오.

- 제품을 장기간 사용하지 않으면 충전 시간이 길어질 수 있습니다.
- 제품을 장기간 보관할 경우 과도한 방전을 피하기 위해 6개월마다 한 번씩 제품을 충전하십시오.

제품 개요

이 제품의 장점

이 제품은 휴대용 음악 플레이어 또는 스마트 폰과 같은 Bluetooth 장치를 무선으로 연결하는 무선 헤드폰 세트입니다.

Bluetooth 장치의 사운드를 고품질로 재생

이 제품은 Qualcomm aptX™ 및 AAC 코덱을 지원합니다.

ADVANCED ANC 기능

이 기능은 재생 음질과 외부 소음을 분석하여 재생 음질을 유지하면서 소음만 줄입니다. 기차, 버스 등과 같은 외부 소음을 줄임으로써 볼륨을 너무 높이지 않고도 음악에 몰입할 수 있습니다.

엠비언트사운드 기능

주변 소리가 재생 사운드와 함께 혼합됩니다. 이 기능은 누군가와 잠깐 대화하고 싶은 경우에 편리합니다.

리스닝케어(LISTENING CARE - ADVANCED) 기능

이 제품에는 리스닝케어(LISTENING CARE - ADVANCED) 기능이 있어 낮은 음량에서도 풍부한 음질을 즐길 수 있습니다.

이 기능은 최적의 사운드를 위해 로우 엔드 및 하이 엔드 사운드가 낮은 음량에서 듣기 어려워지는 사람의 귀 특성과 다양한 청취 환경에서 소리가 어떻게 다르게 들리는지에 중점을 두어 음량에 맞게 사운드 밸런스를 바로잡습니다. 이 기능은 듣기 쉬운 자연스러운 사운드를 제공함으로써 과도한 음량으로 인한 귀의 부담을 줄입니다.

LISTENING OPTIMIZER 기능

실시간으로 오디오를 분석하고 조정하여 이 제품이 귀에 맞는 방식과 귀 모양에 가장 잘 맞도록 합니다.

3D SOUND FIELD 기능

이 제품은 3D SOUND FIELD 기능을 포함하고 있어 완전한 3차원으로 서라운드 사운드 재생을 즐길 수 있도록 해줍니다.

재생 중인 콘텐츠와 부합하는 최적의 음장 효과를 선택하십시오.

스마트 폰 기능 지원

이 제품을 사용하여 전화로 통화할 수 있으며, 이 제품에 연결된 상태에서 음성 지원을 시작할 수 있습니다.

전용 스마트 폰 앱: Headphones Controller

Headphones Controller 앱을 사용하여 보다 상세한 설정을 구성하십시오.

제품 개요 > 이 제품의 장점

관련 링크

- “이어폰/헤드폰용 앱 정보” (p.29)
- “음량에 따라 음질 자동 조정” (p.34)
- “제품 착용에 따라 음질을 자동으로 조정” (p.35)
- “주변 환경에 따라 사운드 재생” (p.36)
- “서라운드 사운드로 재생” (p.38)

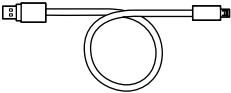
액세서리

모든 액세서리가 이 제품에 포함되어 있는지 확인하십시오.

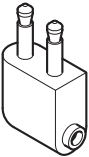
헤드폰(본체)



USB 전원 케이블(50cm: C 타입-A 타입)



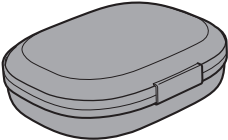
기내 플러그 어댑터



3.5mm 스테레오 미니 플러그 케이블



휴대용케이스



빠른 시작 설명서



사용설명서(기본)

제품 개요 > 액세서리

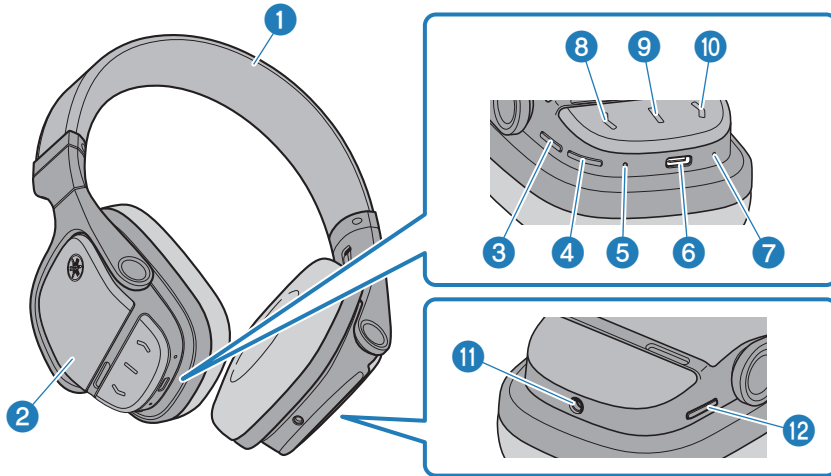


안전 지침서



각부 명칭

아래는 헤드폰의 각 부분에 대한 설명입니다.



- ① 헤드밴드
- ② 하우징
- ③ 3D 키
- ④ 전원 키
- ⑤ 표시등
- ⑥ 충전 커넥터
충전을 위해 USB 전원 케이블을 이 커넥터에 연결합니다.
- ⑦ 마이크
전화를 걸 때 음성을 캡처합니다.
- ⑧ - 키
- ⑨ 기능 키
- ⑩ + 키
- ⑪ 외부 입력 잭
- ⑫ ANC 키

제품 개요 > 각부 명칭

주

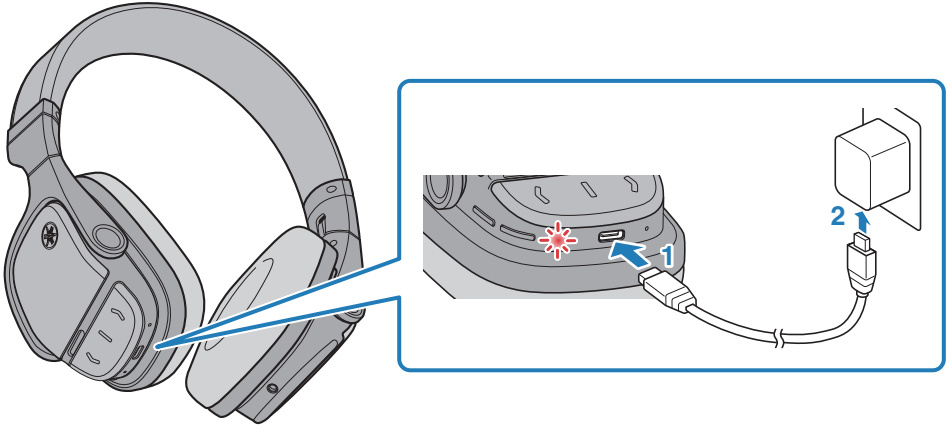
하우징에는 엠비언트사운드를 캡처하는 내장 마이크가 있습니다. 손이 하우징을 덮고 있으면 노이즈캔슬링 및 엠비언트사운드 가 제대로 작동하지 않고 소음이 들릴 수 있습니다.

충전 및 전원 공급

제품 충전

이 제품을 사용하기 전에 컨트롤러를 충전하십시오.

이 제품에 포함된 USB 전원 케이블을 사용해야 합니다. 또한 USB 전원 어댑터를 사용할 때는 어댑터가 5V DC(최소 0.5A)의 시판 전원 출력과 호환되는지 확인하십시오.



1 USB 전원 케이블을 컨트롤러에 연결합니다.

2 USB 전원 케이블을 USB 전원 어댑터에 연결합니다.

충전 중에는 표시등이 켜지고 충전이 완료되면 꺼집니다.

주

- 이 제품에 포함되지 않은 USB 전원 케이블을 사용하면 충전되지 않을 수 있습니다.
- USB 전원 어댑터를 사용하는 대신 컴퓨터의 USB 포트에서 충전할 수도 있습니다.
- 충전 중에는 이 제품의 전원이 꺼집니다. 이때는 음악을 조작하거나 재생할 수 없습니다.

주의사항

- 중국 내에서 이 제품을 충전할 때는 CCC에서 승인한 USB 전원 어댑터를 사용해야 합니다.

전원 켜기

전원을 켭니다.

1 전원 키를 2초간 길게 누릅니다.

아래와 같이 표시등이 켜지고 전원이 켜집니다.



관련 링크

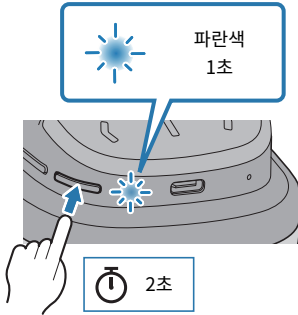
- “배터리 잔량 확인” (p.16)
- “Bluetooth 장치 등록(페어링)” (p.17)
- “Bluetooth 장치에 연결” (p.19)

전원 끄기

이 제품의 전원을 끕니다.

1 전원 키를 2초간 길게 누릅니다.

아래와 같이 표시등이 켜지고 전원이 꺼집니다.



배터리 잔량 확인

이 제품이 켜진 후에 깜박이는 표시등과 오디오 메시지를 통해 배터리가 얼마나 남아 있는지 확인할 수 있습니다.

- 오디오 메시지:
 - Battery High: 충전 잔량이 많이 있음
 - Battery Medium: 충전 잔량이 반 정도 있음
 - Battery Low: 충전 잔량이 조금 있음
- 표시등(컨트롤러)
 - 3회 깜박임(빨간색): 충전 잔량이 많이 있음
 - 2회 깜박임(빨간색): 충전 잔량이 반 정도 있음
 - 1회 깜박임(빨간색): 충전 잔량이 조금 있음

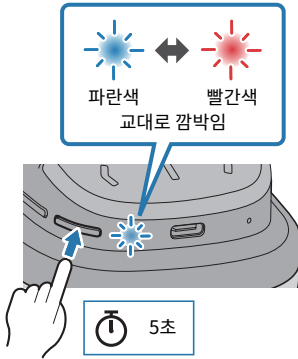
연결

Bluetooth 장치 등록(페어링)

이 제품을 Bluetooth 장치에 처음 연결하는 경우 아래 단계에 따라 이 제품을 해당 장치에 등록(페어링)하십시오.

1 이 제품을 페어링 모드로 설정합니다.

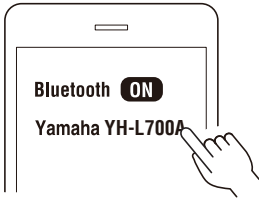
전원을 끈 상태에서 아래 그림과 같이 표시등이 깜박일 때까지 전원 키를 길게 누릅니다. 이어폰에서 "Pairing" 오디오 메시지가 들리고 이어폰이 등록(페어링) 대기 모드로 들어갑니다.



2 Bluetooth 장치에서 Bluetooth 기능을 활성화합니다.

연결할 수 있는 Bluetooth 장치 목록이 표시됩니다.

3 Bluetooth 장치의 이 목록에서 이 제품을 선택하십시오.



성공적으로 연결되면 "Pairing Successful" 오디오 메시지가 들립니다.
이 제품의 표시등이 파란색으로 켜집니다(약 20초간).



주

- 약 2분 후에 페어링 대기 모드가 자동으로 종료됩니다. 다시 등록하려면 1단계부터 시작합니다.
- 이 제품에는 최대 8 장치를 등록할 수 있습니다. 9번째 장치를 켜면 오래된 등록이 삭제됩니다(가장 오래된 것이 먼저 삭제됨).
- 연결할 때 패스 키가 필요한 경우 "0000" 을 입력하십시오.

관련 링크

- “Bluetooth 장치에 연결” (p.19)
- “Bluetooth 장치에서 연결 해제” (p.20)
- “이어폰/헤드폰용 앱 정보” (p.29)

Bluetooth 장치에 연결

이 제품은 이미 등록(페어링)된 Bluetooth 장치에 연결됩니다.

전원을 켜면 마지막으로 연결된 Bluetooth 장치를 검색하여 자동으로 연결합니다.



이 제품이 Bluetooth 장치에 자동으로 연결되지 않으면 연결 대기 중입니다. 이 제품에 연결하려면 Bluetooth 장치를 조작하십시오.

성공적으로 연결되면 "Connected" 오디오 메시지가 들립니다. 표시등은 아래와 같이 표시됩니다.



주

이 제품은 하나의 Bluetooth 장치에 연결되며 여러 장치에 동시에 연결할 수 없습니다.

관련 링크

- “Bluetooth 장치 등록(페어링)” (p.17)
- “Bluetooth 장치에서 연결 해제” (p.20)
- “이어폰/헤드폰용 앱 정보” (p.29)

Bluetooth 장치에서 연결 해제

아래 단계에 따라 Bluetooth 장치를 연결 해제합니다.

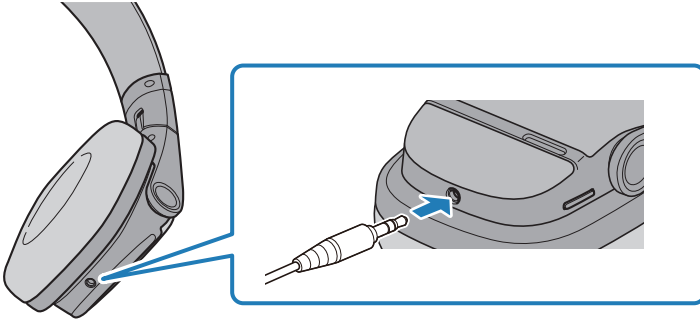
- Bluetooth 장치를 조작하여 이어폰을 연결 해제합니다.
 - 이 제품은 Bluetooth 장치 연결을 위한 대기 모드로 들어갑니다.
- Bluetooth 장치의 전원을 끕니다.
 - 이 제품은 Bluetooth 장치 연결을 위한 대기 모드로 들어갑니다.
- 이 제품의 전원을 끕니다.

관련 링크

- “Bluetooth 장치 등록(페어링)” (p.17)
- “Bluetooth 장치에 연결” (p.19)
- “이어폰/헤드폰용 앱 정보” (p.29)

케이블을 이용한 연결

이 제품을 3.5mm 스테레오 미니 플러그 케이블(포함됨)을 사용하여 외부 장치의 헤드폰 출력 잭에 연결할 수 있습니다.

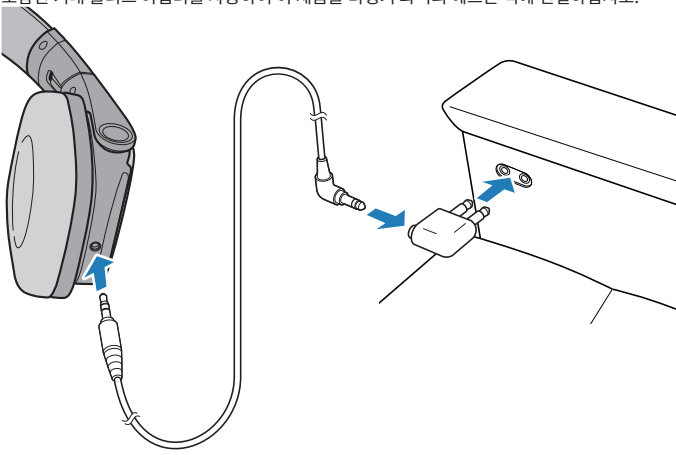


- 케이블로 연결할 때는 다음 기능을 사용할 수 없습니다.
 - Bluetooth 장치에 연결
 - 전화 통화
 - Headphones Controller 를 사용한 이 제품의 조작
 - - 및 + 키 사용
- 이 제품이 켜져 있으면 케이블이 연결되어 있어도 ANC 키를 사용하여 앰비언트사운드 와 노이즈캔슬링 사이를 전환할 수 있습니다.
- 이 제품이 켜져 있으면 케이블이 연결되어 있어도 3D 키를 사용하여 3D SOUND FIELD 를 전환할 수 있습니다.
- 케이블을 연결한 상태에서 이 제품을 사용하면 전원이 꺼진 상태에서도 여전히 일반 헤드폰으로 사용할 수 있습니다.
- 케이블을 분리하면 전원이 꺼집니다.

연결 > 케이블을 이용한 연결

주

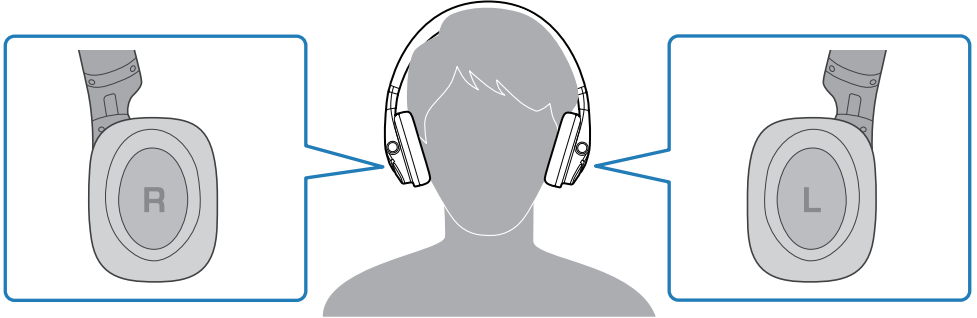
포함된 기내 플러그 어댑터를 사용하여 이 제품을 비행기 좌석의 헤드폰 잭에 연결하십시오.



제품 착용

헤드폰 착용

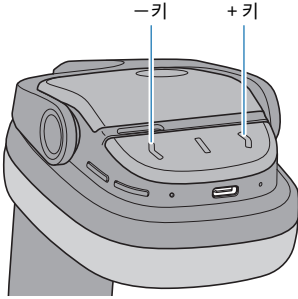
헤드폰을 착용할 때 헤드폰이 올바르게 위치할 수 있도록 헤드폰의 왼쪽과 오른쪽 표시를 확인하십시오.



제품 조작

음량 조절

아래 단계에 따라 음량을 조절하십시오.



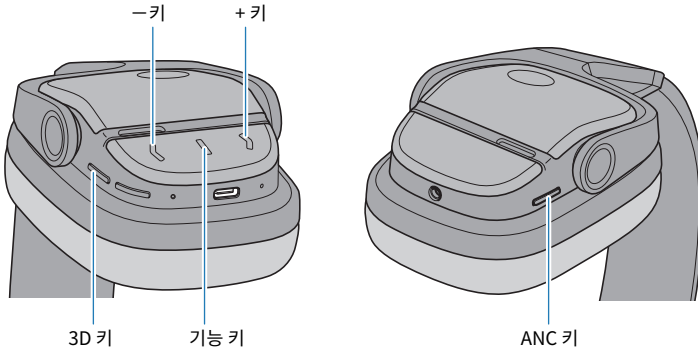
- 음량 높이기
+ 키를 누릅니다.
- 음량 낮추기
- 키를 누릅니다.

주

음량을 조절할 수 있는 장치(예: 스마트 폰)에 연결하면 해당 장치를 사용하여 음량을 조절할 수도 있습니다.

음악 듣기

재생 중에 다음 기능을 사용할 수 있습니다.



- 일시 정지 또는 재생 다시 시작
기능 키를 누릅니다.
- 다음 노래로 건너뛰기
+ 키를 길게 누릅니다(약 2초간).
- 노래의 시작 부분으로 돌아가거나 이전 노래로 건너뛰기
- 키를 길게 누릅니다(약 2초간).
- 노이즈캔슬링/엠비언트사운드 켜기 및 끄기
ANC 키를 누릅니다. 상태는 다음 순서로 변경됩니다.
 - 노이즈캔슬링 (초기 설정)
 - 엠비언트사운드
 - 노이즈캔슬링/엠비언트사운드를 비활성화합니다.
- 3D SOUND FIELD 켜기/끄기를 전환합니다.
3D 키를 약 2초 동안 길게 누르면 스테레오와 서라운드 재생 사이를 전환합니다.
서라운드 재생 중에 3D 키를 누르면 아래 표시된 순서대로 서라운드 음장 사이를 전환합니다.
 - Cinema
 - Drama
 - Music Video
 - Concert Hall
 - Outdoor Live
 - Audio ROOM
 - Back Ground Music

주

- 재생할 노래를 선택하려면 Bluetooth 장치를 조작합니다.
- Headphones Controller 앱으로 노이즈캔슬링, 엠비언트사운드, 3D SOUND FIELD도 설정할 수 있습니다.

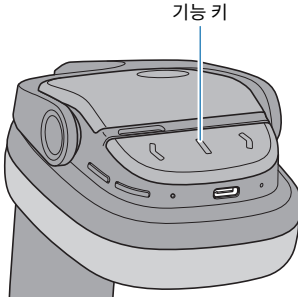
제품 조작 > 음악 듣기

관련 링크

- “음량 조절” (p.24)
- “주변 환경에 따라 사운드 재생” (p.36)
- “서라운드 사운드로 재생” (p.38)

전화 수신

전화 기능이 있는 Bluetooth 장치(예: 스마트 폰)에 연결하면 이 제품을 사용하여 통화할 수 있습니다. 이 제품을 다음과 같이 조작합니다.



- 전화 수신
기능 키를 누릅니다.
- 전화 종료
전화 통화 중에 기능 키를 누릅니다.
- 전화 무시
전화가 걸려 오면 기능 키를 약 2초 동안 길게 누릅니다.

주

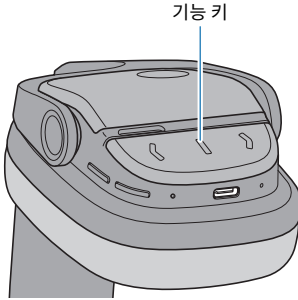
- 전화가 걸려 오면 재생 중인 음악이 일시 정지됩니다. 통화가 종료되거나 통화를 무시하면 음악 재생이 자동으로 다시 시작됩니다.
- 3D SOUND FIELD는 전화가 걸려 오거나 통화 중일 때 비활성화됩니다.

관련 링크

“음량 조절” (p.24)

스마트 폰에서 음성 지원 기능 사용

Siri 또는 Google Assistant와 같은 음성 지원 기능을 지원하는 Bluetooth 장치에 이 제품을 연결하면 이 제품으로 음성 지원을 제어할 수 있습니다.



1 기능 키를 2회 누릅니다.

음성 지원이 시작되고 음성을 사용하여 조작할 수 있습니다.

주

- 음성 지원 기능의 조작은 Bluetooth 장치에 따라 다릅니다. 자세한 내용은 Bluetooth 장치의 사용설명서를 참조하십시오.
- 음성 지원 듣기를 마치려면 Bluetooth 장치를 조작합니다.

설정

이어폰/헤드폰용 앱 정보

Headphones Controller 스마트 폰 앱은 Yamaha 이어폰 또는 헤드폰에서 최상의 음질을 얻기 위한 전용 앱입니다.



이 앱으로 다음을 수행할 수 있습니다.

- 이어폰/헤드폰 상태 표시(예: 배터리 전원 잔량)
- 이어폰/헤드폰에 대한 상세 설정

App Store(iOS 기기) 또는 Google Play(Android 기기)에서 앱을 설치하십시오.

자세한 내용은 각 스토어의 앱 정보를 참조하십시오.

관련 링크

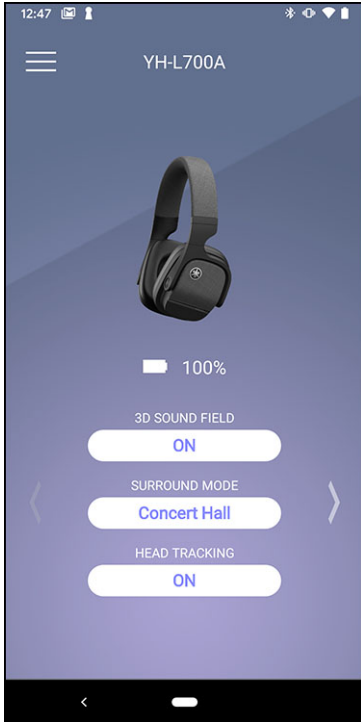
- “음량에 따라 음질 자동 조정” (p.34)
- “제품 착용에 따라 음질을 자동으로 조정” (p.35)
- “주변 환경에 따라 사운드 재생” (p.36)
- “서라운드 사운드로 재생” (p.38)
- “자동 대기 시간 설정” (p.40)

설정 목록(메인 화면)

Headphones Controller 앱의 메인 화면에서 설정할 수 있는 설정은 다음과 같습니다.

주

제품에 따라 앱 화면이 다를 수 있습니다.



- 리스닝케어
리스닝케어(음량에 따라 음질을 자동으로 조정하는 기능)를 켜거나 끕니다.
- 노이즈캔슬링
재생과 엠비언트사운드의 밸런스를 설정합니다.
- LISTENING OPTIMIZER
LISTENING OPTIMIZER를 켜거나 끕니다(실시간으로 사운드를 측정 및 분석하고 음질을 자동으로 조정하는 기능).
- 자동 전원 꺼짐 타이머
Bluetooth 연결이 해제된 후 전원이 꺼지는 데 걸리는 시간을 설정합니다.
- 3D SOUND FIELD
서라운드와 스테레오 사이에서 재생을 전환합니다.
- 서라운드 모드
서라운드 재생 중에 사용되는 음장 효과를 선택합니다.

설정 > 설정 목록(메인 화면)

- HEAD TRACKING
머리 방향 측정을 켜거나 끕니다

관련 링크

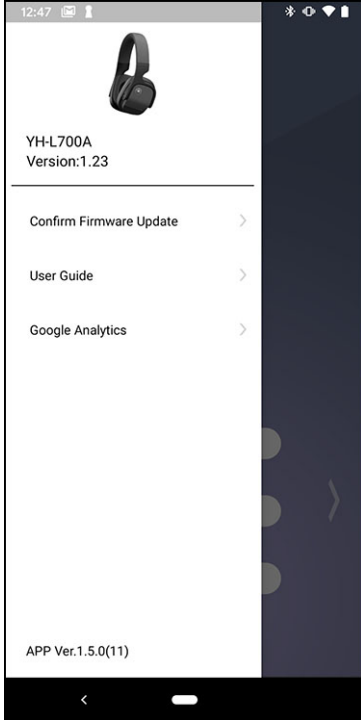
- “이어폰/헤드폰용 앱 정보” (p.29)
- “제품 설정 목록(메뉴)” (p.32)
- “음량에 따라 음질 자동 조정” (p.34)
- “제품 착용에 따라 음질을 자동으로 조정” (p.35)
- “주변 환경에 따라 사운드 재생” (p.36)
- “자동 대기 시간 설정” (p.40)

제품 설정 목록(메뉴)

Headphones Controller 앱의 메뉴에서 설정할 수 있는 설정은 다음과 같습니다.

주

제품에 따라 앱 화면이 다를 수 있습니다.



- 펌웨어 업데이트를 확인하세요
새 펌웨어가 출시되었는지 확인하고 업데이트를 수행합니다.
- 사용자 가이드
사용자 가이드에 액세스합니다.
- 라이선스 정보
Headphones Controller에 대한 소프트웨어 라이선스 정보를 표시합니다.
- 최종 사용자 라이선스 계약
Headphones Controller에 대한 이용 약관을 표시합니다.

설정 > 제품 설정 목록(메뉴)

관련 링크

- “이어폰/헤드폰용 앱 정보” (p.29)
- “설정 목록(메인 화면)” (p.30)
- “음량에 따라 음질 자동 조정” (p.34)
- “주변 환경에 따라 사운드 재생” (p.36)
- “자동 대기 시간 설정” (p.40)
- “제품 착용에 따라 음질을 자동으로 조정” (p.35)

음량에 따라 음질 자동 조정

리스닝케어기가 활성화되면 이 제품은 재생 음량에 따라 음질을 자동으로 조정합니다. 이 기능은 주파수 밸런스를 조정하여 낮은 음량에서도 풍부한 음질을 재생합니다. Headphones Controller 앱을 사용하여 설정합니다.

- 리스닝케어
설정
 - ON(초기 설정): 리스닝케어를 활성화합니다.
 - OFF: 리스닝케어를 비활성화합니다.

관련 링크

- “이어폰/헤드폰용 앱 정보” (p.29)
- “설정 목록(메인 화면)” (p.30)

제품 착용에 따라 음질을 자동으로 조정

LISTENING OPTIMIZER가 활성화되면 이 제품은 이어폰이 귀에 맞는 방식에 가장 잘 맞도록 음질을 자동으로 조정합니다.

Headphones Controller 앱을 사용하여 설정합니다.

- LISTENING OPTIMIZER

설정

- ON(초기 설정): LISTENING OPTIMIZER를 활성화합니다.
- OFF: LISTENING OPTIMIZER를 비활성화합니다.

관련 링크

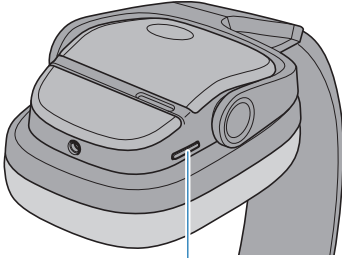
- “이어폰/헤드폰용 앱 정보” (p.29)
- “설정 목록(메인 화면)” (p.30)

주변 환경에 따라 사운드 재생

시끄러운 곳에서 음악을 즐기고 싶거나 듣고 있는 동안 주변에서 일어나는 일을 들을 수 있도록 하는 등 상황에 따라 이 제품에서 소리가 나는 방식을 설정할 수 있습니다.

노이즈캔슬링이 활성화된 경우 이 제품에 내장된 ADVANCED ANC 기능은 사운드 재생 품질을 유지하면서 외부 소음을 줄입니다.

엠비언트사운드 기능을 활성화하면 주변 소리가 재생 사운드와 함께 혼합됩니다. 누군가와 잠깐 대화하고 싶은 경우에 유용합니다.



ANC 키

1 ANC 키를 누릅니다.

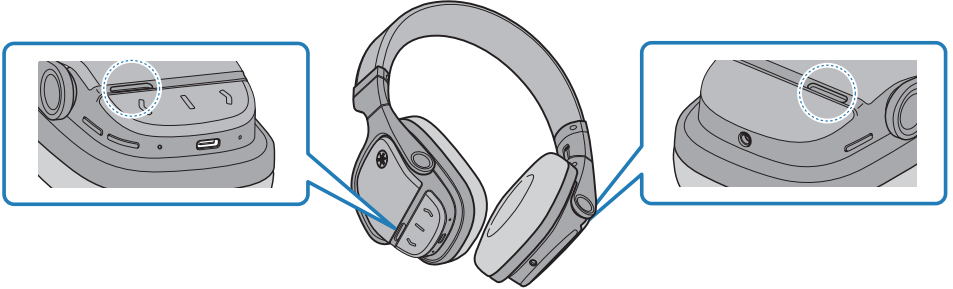
설정은 다음 순서로 변경됩니다.

- 노이즈캔슬링(초기 설정): Noise Cancel 오디오 메시지가 이 제품에서 들립니다.
- 엠비언트사운드: Ambient Sound 오디오 메시지가 이 제품에서 들립니다.
- 노이즈캔슬링, 엠비언트사운드 비활성화: Off 오디오 메시지가 이 제품에서 들립니다.

설정 > 주변 환경에 따라 사운드 재생

주

- 이 기능은 Headphones Controller 앱의 노이즈캔슬링 버튼으로도 설정할 수 있습니다. 설정은 다음과 같습니다.
 - 노이즈캔슬링(초기 설정): 이 제품의 액티브 노이즈캔슬링 기능은 사운드가 재생될 때 외부 소음을 줄입니다.
 - 엠비언트사운드: 주변 소리가 재생 사운드와 함께 혼합됩니다.
 - OFF: 사운드가 노이즈캔슬링 처리 없이 재생됩니다.
- 재생하는 사운드 유형 및 주변에 어떤 상황이 발생하느냐에 따라 엠비언트사운드가 잘 들리지 않을 수 있습니다. 이 경우 재생을 일시 중지하십시오.
- 이 제품의 하우징을 손으로 가리지 마십시오. 손이 마이크를 덮고 있으면 노이즈캔슬링 및 엠비언트사운드가 제대로 작동하지 않고 소음이 들릴 수 있습니다.

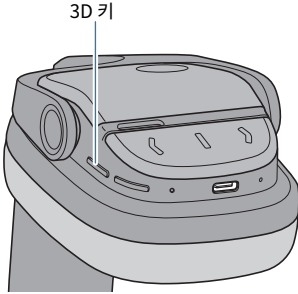


관련 링크

- “각부 명칭” (p.11)
- “이어폰/헤드폰용 앱 정보” (p.29)

서라운드 사운드로 재생

3D SOUND FIELD 기능을 사용하면 완전한 3차원으로 서라운드 사운드 재생을 즐길 수 있습니다. 재생 중인 콘텐츠와 부합하는 최적의 서라운드 음장 효과를 선택하십시오.



서라운드와 스테레오 재생 사이를 전환

1 3D 키를 2초 이상 길게 누릅니다.

재생은 서라운드와 스테레오 사이에서 전환됩니다.

- 3D SOUND FIELD 설정
 - ON: 서라운드 재생(3D SOUND FIELD ON).
 - OFF(초기 설정): 스테레오 재생(3D SOUND FIELD OFF). 이어폰에서 “Off” 오디오 메시지가 들립니다.

서라운드 음장 효과 선택

1 서라운드 재생 중에 3D 키를 누르십시오.

설정은 다음 순서로 변경됩니다.

- Cinema: “Cinema” 오디오 메시지가 이 제품에서 들립니다.
- Drama: “Drama” 오디오 메시지가 이 제품에서 들립니다.
- Music Video: “Music Video” 오디오 메시지가 이 제품에서 들립니다.
- Concert Hall: “Concert Hall” 오디오 메시지가 이 제품에서 들립니다.
- Outdoor Live: “Outdoor Live” 오디오 메시지가 이 제품에서 들립니다.
- Audio ROOM: “Audio ROOM” 오디오 메시지가 이 제품에서 들립니다.
- Back Ground Music: “Back Ground Music” 오디오 메시지가 이 제품에서 들립니다.

3D SOUND FIELD: 상세 설정

Headphones Controller 앱을 사용하여 3D SOUND FIELD에 대해 보다 상세하게 설정하십시오.

- 3D SOUND FIELD
 - 서라운드와 스테레오 사이에서 재생을 전환합니다.

설정 > 서라운드 사운드로 재생

- 서라운드 모드
서라운드 음장 효과를 선택합니다.
- HEAD TRACKING
이 제품은 헤드 트래킹이라는 기능을 사용하여 머리가 향하는 방향을 결정하여 스테레오 필드에서 자연스러운 사운드 위치를 재현합니다. 걸을 때와 같이 얼굴 방향을 자주 바꾸면 음장 효과가 약간 이상하게 들릴 수 있습니다. 이 경우 기능을 “OFF”로 설정하십시오.
 - ON(초기 설정): 헤드 트래킹 켜짐
 - OFF: 헤드 트래킹 꺼짐

관련 링크

- “이어폰/헤드폰용 앱 정보” (p.29)
- “설정 목록(메인 화면)” (p.30)

자동 대기 시간 설정

Bluetooth 장치와 연결하지 않고 일정 시간이 지나면 이 제품이 자동으로 차단됩니다. 연결이 수신되지 않은 후 전원이 꺼지는 데 걸리는 시간을 설정합니다.

Headphones Controller 앱을 사용하여 설정합니다.

- 자동 전원 꺼짐 타이머
 설정
 - 5min
 - 30min
 - 1h
 - 3h
 - OFF(초기 설정): 연속(전원이 자동으로 꺼지지 않음)

관련 링크

- “전원 켜기” (p.14)
- “이어폰/헤드폰용 앱 정보” (p.29)
- “설정 목록(메인 화면)” (p.30)

펌웨어 업데이트

이 제품의 펌웨어를 업데이트하여 새로운 기능을 추가하고 제품 문제 수정 등의 작업을 수행할 수 있습니다. Headphones Controller를 사용하여 업데이트를 수행합니다.

업데이트 내용에 대한 자세한 내용은 Yamaha 웹 사이트의 제품 정보 페이지를 참조하십시오.

주의사항

이 제품과 Bluetooth 장치 간의 안정적인 데이터 통신을 위해 신호가 좋은 곳에서 펌웨어를 업데이트하십시오. 펌웨어가 업데이트되는 동안 다음을 수행하지 마십시오.

- 충전을 위해 컨트롤러를 전원에 연결
- 이 제품의 전원 끄기
- Headphones Controller 앱 종료 또는 다른 앱 사용
- 스마트 폰 끄기
- 스마트 폰과 이 제품 간의 연결 취소

1 Headphones Controller 앱의 메인 화면에서 메뉴를 엽니다.

2 "펌웨어 업데이트를 확인하세요"를 누릅니다.

새 펌웨어가 준비된 경우 업데이트 수행 방법에 대한 지침이 표시됩니다. 화면의 지침에 따라 펌웨어를 설치하십시오.

관련 링크

- “제품 충전” (p.13)
- “전원 끄기” (p.15)
- “이어폰/헤드폰용 앱 정보” (p.29)
- “설정 목록(메인 화면)” (p.30)

문제 해결

이것을 먼저 읽으십시오

사용하는 동안에 제품이 정상적으로 작동되지 않으면 먼저 다음을 확인하십시오.

- 전원을 껐다가 다시 켜십시오.
- 이 제품이 충분히 충전되어 있는지 확인하십시오.
 - “제품 충전” (p.13)
- 이 제품의 펌웨어를 최신 버전으로 업데이트하십시오.
 - “펌웨어 업데이트” (p.41)
- 또한 다음 사항을 확인하십시오.
 - “소리가 들리지 않습니다” (p.43)
 - “전원이 켜지지 않습니다” (p.44)
 - “제품이 충전되지 않습니다” (p.45)
 - “Bluetooth 장치에 연결할 수 없습니다” (p.46)
 - “제품이 작동되지 않거나 재생되지 않습니다” (p.47)
 - “소리가 왜곡되거나 잡음이 있거나 고르지 않습니다” (p.48)
 - “여전히 문제가 해결되지 않습니다 (고객 지원)” (p.49)

소리가 들리지 않습니다

- **이 제품이 Bluetooth 장치에 연결되어 있지 않습니다.**
 - 이 제품을 페어링하십시오.
 - “Bluetooth 장치에 연결” (p.19)
- **음량이 너무 낮습니다.**
 - 음량을 올리십시오.
 - “음량 조절” (p.24)
- **음악 재생이 중지되었습니다.**
 - 재생을 시작하십시오.
 - “음악 듣기” (p.25)
- **케이블이 올바르게 연결되지 않았을 수 있습니다(3.5mm 스테레오 미니 플러그 케이블 사용 시)**
 - 이 제품의 3.5mm 스테레오 미니 플러그 케이블 잭이 외부 장치에 올바르게 연결되어 있지 않을 수 있습니다.
 - “케이블을 이용한 연결” (p.21)
- **3.5mm 스테레오 미니 플러그 케이블을 사용하는 경우 외부 장치의 음량이 낮습니다.**
 - 외부 장치의 음량을 높이십시오.

전원이 켜지지 않습니다

- **배터리 잔량이 충분하지 않을 수 있습니다.**
 - 이 제품을 충전하십시오.
 - “제품 충전” (p.13)

제품이 충전되지 않습니다

- **컴퓨터가 켜져 있지 않습니다(컴퓨터에서 충전할 경우).**
컴퓨터의 전원을 켜 다음 이 제품을 충전하십시오.
- **이 제품에 포함되지 않은 USB 전원 케이블을 사용하고 있을 수 있습니다.**
제품을 올바르게 충전하기 부속된 USB 전원 케이블을 사용하십시오.

Bluetooth 장치에 연결할 수 없습니다

- **이 제품과 Bluetooth 장치가 너무 멀리 떨어져 있을 수 있습니다.**
이 제품을 Bluetooth 장치 가까이로 옮기십시오.
- **전자기파를 방출하는 장치(전자 레인지, 액세스 포인트 등)가 근처에 있을 수 있습니다.**
전자파를 방출하는 기타 장치 근처에서 이 제품을 사용하지 마십시오.
- **등록된 Bluetooth 장치의 연결 정보가 제대로 작동하지 않을 수 있습니다.**
Bluetooth 장치에서 이 제품의 연결 정보를 삭제한 다음 이 제품을 장치와 페어링하십시오.
· “Bluetooth 장치 등록(페어링)” (p.17)
- **이 제품에 등록된 Bluetooth 장치의 등록 정보가 삭제되었을 수 있습니다.**
이 제품을 한 번 더 페어링하십시오.
· “Bluetooth 장치 등록(페어링)” (p.17)
- **이 제품이 다른 Bluetooth 장치에 이미 연결되어 있을 수 있습니다.**
해당 Bluetooth 장치를 연결 해제한 다음 이 제품을 새 장치에 연결하십시오.
- **3.5mm 스테레오 미니 플러그 케이블이 연결되었을 수 있습니다.**
3.5mm 스테레오 미니 플러그 케이블을 제거한 다음 Bluetooth 장치를 연결합니다.

제품이 작동되지 않거나 재생되지 않습니다

● 이 제품이 충전 중일 수 있습니다.

충전 중에는 이 제품을 사용할 수 없습니다. 충전이 끝난 후에 이어폰을 사용하십시오.

● 이 제품에 배터리 잔량이 없습니다.

이 제품을 충전하십시오.

- “제품 충전” (p.13)

● 제품이 일시적으로 안정적으로 작동하지 않습니다.

전원을 껐다가 다시 켜십시오.

소리가 왜곡되거나 잡음이 있거나 고르지 않습니다

● **신호가 깨끗하게 들어오지 않아 연결이 불안정해집니다.**

액세스 포인트와 같은 무선 장치 또는 전자 레인지와 같은 전자기파를 발생시키는 가전제품에서 멀리 떨어뜨려 놓으십시오.

연결된 Bluetooth 장치를 가능한 한 이 제품 가까이 배치하십시오.

무선 네트워크 연결이 있는 장치는 Bluetooth 통신을 방해하는 신호를 전송할 수 있습니다. 이 경우 Bluetooth 장치에서 무선 네트워크 연결 기능을 끄십시오.

여전히 문제가 해결되지 않습니다 (고객 지원)

그래도 문제가 해결되지 않으면 다음과 같이 제품 지원을 위해 당사에 문의하십시오.

● **일본 내 고객**

이 제품을 구입한 매장이나 "사용설명서 (기본)" 에 나와 있는 대로 제품 지원 센터에 문의하십시오.

● **일본 이외의 고객**

가까운 Yamaha 공식 대리점 또는 서비스 센터에 문의하십시오.

부록

사양

이 제품의 사양은 다음과 같습니다.

- 드라이버 유형
 - 오버이어
- 드라이버 유닛
 - 40mm
- 주파수 범위
 - 8-40,000Hz
- Bluetooth 버전
 - 5.0
- 지원되는 프로파일
 - A2DP, AVRCP, HFP, HSP
- 지원되는 코덱
 - SBC, AAC, Qualcomm® aptX™ Adaptive
- 지원되는 내용 보호(일본 한정)
 - SCMS-T
- RF 출력
 - 클래스 2
- 최대 통신 범위
 - 10m (장애물이 없는 경우)
- 페어링 가능한 장치의 최대 수량
 - 8

충전식 배터리

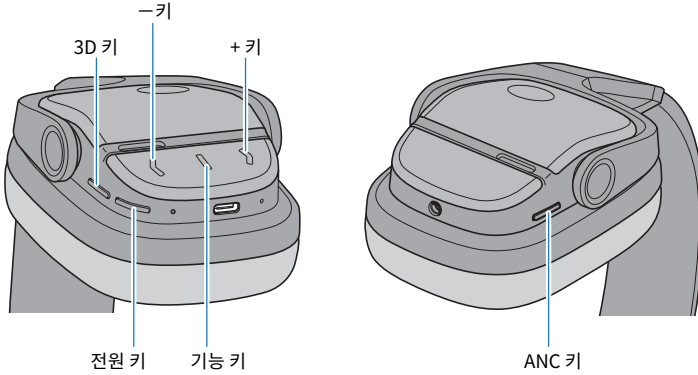
- 충전식 내장 배터리
 - 리튬 이온 배터리
- 충전 시간(만충전)
 - 헤드폰: 약 3.5시간
- 연속 재생 시간
 - 노이즈캔슬링 켜짐, 3D SOUND FIELD 켜짐: 약 11시간
 - 노이즈캔슬링 켜짐, 3D SOUND FIELD 꺼짐: 약 34시간
- 충전 온도
 - +5-+40°C

일반

- 중량
 - 330g

조작 목록

이 제품의 주요 조작은 다음과 같습니다.



전원

- 전원 켜기
 - 전원 키(2초간 길게 누름)
- 전원 끄기
 - 전원 키(2초간 길게 누름)

음량

- 음량 높이기
 - + 키
- 음량 낮추기
 - - 키

음악 재생

- 일시 정지/재생
 - 기능 키
- 다음 노래로 건너뛰기
 - + 키(약 2초간)
- 노래의 시작 부분으로 돌아가거나(노래가 재생 중인 경우) 이전 노래로 돌아가기(노래 시작 부분인 경우)
 - - 키(약 2초간)

모드 선택

- 노이즈캔슬링/엠비언트사운드 켜기/끄기
 - ANC 키
- 3D SOUND FIELD 켜기/끄기를 전환(서라운드/스테레오 재생)
 - 3D 키(2초간 길게 누름)
- 서라운드 음장 효과 선택(서라운드 재생 중에)
 - 3D 키

전화 통화

- 전화 수신
 - 기능 키
- 전화 종료
 - 기능 키
- 전화 무시
 - 기능 키(2초간 길게 누름)

기타 기능

- 페어링 시작
 - 전원이 꺼진 상태에서 전원 키를 길게 누릅니다(5초).
- 음성 지원 시작
 - 기능 키(연속 2회 빠르게 누름)

표시등 표시 및 오디오 메시지 목록

이 제품의 표시등 표시 및 오디오 메시지는 다음과 같습니다.

제품 표시등 표시

- 전원 켜기
 - 배터리 전원 잔량에 따라 깜박임.
 - 빨간색이 3회 깜박임: 충전 잔량이 많이 있음
 - 빨간색이 2회 깜박임: 충전 잔량이 반 정도 있음
 - 빨간색이 1회 깜박임: 충전 잔량이 조금 있음
- Bluetooth 장치와의 페어링을 위한 대기 모드
 - 깜박임(빨간색과 파란색이 교대로)
- 페어링된 Bluetooth 장치 검색
 - 깜박임(파란색)
- Bluetooth 장치에 연결 완료
 - 20초간 켜진(파란색) 후 꺼짐
- 전원 끄기
 - 1초간 켜진(파란색) 후 꺼짐

충전 시 표시등 표시

- 충전
 - 켜짐(빨간색)
- 충전 완료됨
 - 켜지지 않음

오디오 메시지

- Battery High
 - 배터리 충전 잔량이 많이 있음
- Battery Medium
 - 배터리 충전 잔량이 반 정도 있음
- Battery Low
 - 배터리 충전 잔량이 조금 있음
- Power Off
 - 전원 끄기
- Pairing
 - 장치 등록 시작(페어링)
- Pairing Successful
 - 페어링 성공/연결 완료
- Pairing Failed
 - 페어링 실패
- Connected
 - Bluetooth 장치에 연결 완료
- Disconnected
 - Bluetooth 장치에서 연결 해제됨
- Noise Cancel
 - 노이즈캔슬링 활성화
- Ambient Sound
 - 엠비언트사운드 활성화
- Off
 - 노이즈캔슬링, 엠비언트사운드 비활성화
 - 스테레오 재생(3D SOUND FIELD 꺼짐)
- Cinema
- Drama
- Music Video
- Concert Hall
- Outdoor Live
- Audio ROOM
- Back Ground Music
 - 서라운드 재생(3D SOUND FIELD 켜짐) 또는 각 서라운드 음장 효과를 선택합니다.

관련 링크

- “전원 켜기” (p.14)
- “전원 끄기” (p.15)
- “배터리 잔량 확인” (p.16)
- “Bluetooth 장치 등록(페어링)” (p.17)
- “Bluetooth 장치에 연결” (p.19)
- “주변 환경에 따라 사운드 재생” (p.36)
- “서라운드 사운드로 재생” (p.38)

Yamaha Global Site
<https://www.yamaha.com/>

Yamaha Downloads
<https://download.yamaha.com/>

© 2020 Yamaha Corporation

Published 09/2024 YJ-F0

AV19-0225