



# 사용설명서

Headphones

# YH-L700A

KO

# 목차

## 주의사항 4

---

이 문서에 대한 정보 .....	4
상표 .....	4
이 제품의 취급 .....	6
배터리 관련 참고 사항 .....	6

## 제품 개요 7

---

이 제품의 장점 .....	7
액세서리 .....	9
각부 명칭 .....	11

## 충전 및 전원 공급 13

---

제품 충전 .....	13
전원 켜기 .....	14
전원 끄기 .....	15
배터리 잔량 확인 .....	16

## 연결 17

---

Bluetooth 장치 등록(페어링) .....	17
Bluetooth 장치에 연결 .....	19
Bluetooth 장치에서 연결 해제 .....	20
케이블을 이용한 연결 .....	21

## 제품 착용 23

---

헤드폰 착용 .....	23
--------------	----

## 제품 조작 24

---

음량 조절 .....	24
음악 듣기 .....	25

전화 수신 ..... 27  
스마트 폰에서 음성 지원 기능 사용 ..... 28

**설정** **29**

---

이어폰/헤드폰용 앱 정보 ..... 29  
주변 환경에 따라 사운드 재생 ..... 30  
서라운드 사운드로 재생 ..... 32  
펌웨어 업데이트 ..... 33

**문제 해결** **34**

---

이것을 먼저 읽으십시오 ..... 34  
소리가 들리지 않습니다 ..... 35  
전원이 켜지지 않습니다 ..... 36  
제품이 충전되지 않습니다 ..... 37  
Bluetooth 장치에 연결할 수 없습니다 ..... 38  
제품이 작동되지 않거나 재생되지 않습니다 ..... 39  
소리가 왜곡되거나 잡음이 있거나 고르지 않습니다 ..... 40  
여전히 문제가 해결되지 않습니다 (고객 지원) ..... 41

**부록** **42**

---

사양 ..... 42  
조작 목록 ..... 43  
표시등 표시 및 오디오 메시지 목록 ..... 45

# 주의사항

## 이 문서에 대한 정보

### 상표

---

이 문서에 사용된 상표는 다음과 같습니다.



Bluetooth® 워드 마크 및 로고는 Bluetooth SIG, Inc. 소유의 등록 상표이며, Yamaha Corporation은 라이선스하에 해당 마크를 사용합니다. 기타 상표 및 상표명은 해당 소유자의 상표입니다.



Qualcomm aptX는 Qualcomm Technologies, Inc. 및/또는 그 자회사의 제품입니다. Qualcomm은 Qualcomm Incorporated가 미국 및 기타 국가에서 등록한 상표입니다. aptX는 Qualcomm Technologies International, Ltd.가 미국 및 기타 국가에서 등록한 상표입니다.

### Android™ 및 Google Play™

Android 및 Google Play는 Google LLC의 상표입니다.

### App Store<sup>SM</sup>

App Store는 Apple Inc.의 서비스 마크입니다.

### Siri®

Siri는 Apple Inc.가 미국 및 기타 국가에서 등록한 상표입니다.

## 이 문서의 내용에 관한 주의사항

---

- 이 문서는 다음 독자를 위한 사용자 가이드입니다.
  - 제품 사용자
- 이 문서는 다음과 같은 안전 주의사항 및 기타 사항을 포함하고 있습니다.

-  **경고**

이 내용은 "중상 또는 사망 위험" 을 나타냅니다.

-  **주의**

이 내용은 "상해 위험" 을 나타냅니다.

- **주의사항**  
제품 고장, 손상 또는 오작동 및 데이터 손실 방지뿐만 아니라 환경을 보호하기 위해 준수해야 할 사항을 나타냅니다.
- **주**  
지침, 기능 제한 및 도움이 될 수 있는 추가 정보에 대한 참고 사항을 나타냅니다.
- 이 문서에 표시된 모든 그림과 화면은 설명을 위한 것입니다
- 이 문서의 모든 회사명, 제품명 및 기타 목록은 해당 회사의 등록 상표 또는 상표입니다.
- 소프트웨어는 사전 통지 없이 개정되거나 업데이트될 수 있습니다.

## 이 제품의 취급

### 배터리 관련 참고 사항

---

이 제품에 들어 있는 리튬 이온 배터리는 소모품입니다. 배터리 수명을 최대한 연장하려면 다음 사항에 주의하십시오.

- 제품을 장기간 사용하지 않으면 충전 시간이 길어질 수 있습니다.
- 제품을 장기간 보관할 경우 과도한 방전을 피하기 위해 6개월마다 한 번씩 제품을 충전하십시오.

# 제품 개요

## 이 제품의 장점

이 제품은 휴대용 음악 플레이어 또는 스마트 폰과 같은 Bluetooth 장치를 무선으로 연결하는 무선 헤드폰 세트입니다.

### Bluetooth 장치의 사운드를 고품질로 재생

이 제품은 Qualcomm aptX™ 및 AAC 코덱을 지원합니다.

### ADVANCED ANC 기능

이 기능은 재생 음질과 외부 소음을 분석하여 재생 음질을 유지하면서 소음만 줄입니다. 기차, 버스 등과 같은 외부 소음을 줄임으로써 볼륨을 너무 높이지 않고도 음악에 몰입할 수 있습니다.

### 엠비언트사운드 기능

주변 소리가 재생 사운드와 함께 혼합됩니다. 이 기능은 누군가와 잠깐 대화하고 싶은 경우에 편리합니다.

### 리스닝케어(LISTENING CARE - ADVANCED) 기능

이 제품에는 리스닝케어(LISTENING CARE - ADVANCED) 기능이 있어 낮은 음량에서도 풍부한 음질을 즐길 수 있습니다.

이 기능은 최적의 사운드를 위해 로우 엔드 및 하이 엔드 사운드가 낮은 음량에서 듣기 어려워지는 사람의 귀 특성과 다양한 청취 환경에서 소리가 어떻게 다르게 들리는지에 중점을 두어 음량에 맞게 사운드 밸런스를 바로잡습니다. 이 기능은 듣기 쉬운 자연스러운 사운드를 제공함으로써 과도한 음량으로 인한 귀의 부담을 줄입니다.

### LISTENING OPTIMIZER 기능

실시간으로 오디오를 분석하고 조정하여 이 제품이 귀에 맞는 방식과 귀 모양에 가장 잘 맞도록 합니다.

### 3D SOUND FIELD 기능

이 제품은 3D SOUND FIELD 기능을 포함하고 있어 완전한 3차원으로 서라운드 사운드 재생을 즐길 수 있도록 해줍니다.

재생 중인 콘텐츠와 부합하는 최적의 음장 효과를 선택하십시오.

### 스마트 폰 기능 지원

이 제품을 사용하여 전화로 통화할 수 있으며, 이 제품에 연결된 상태에서 음성 지원을 시작할 수 있습니다.

### 전용 스마트 폰 앱: Headphone Control

Headphone Control 앱을 사용하여 보다 상세한 설정을 구성하십시오.

제품 개요 > 이 제품의 장점

#### 관련 링크

- “이어폰/헤드폰용 앱 정보” (p.29)
- “주변 환경에 따라 사운드 재생” (p.30)
- “서라운드 사운드로 재생” (p.32)



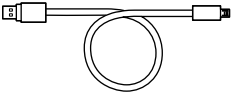
## 액세서리

모든 액세서리가 이 제품에 포함되어 있는지 확인하십시오.

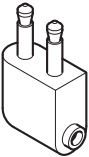
헤드폰(본체)



USB 전원 케이블(50cm: C 타입-A 타입)



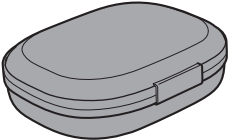
기내 플러그 어댑터



3.5mm 스테레오 미니 플러그 케이블



휴대용케이스



빠른 시작 설명서



사용설명서(기본)

제품 개요 > 액세서리

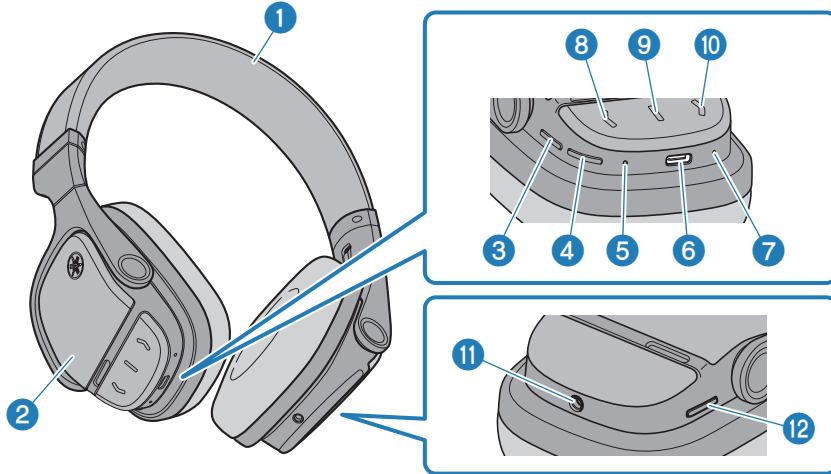


안전 지침서



## 각부 명칭

아래는 헤드폰의 각 부분에 대한 설명입니다.



- ① 헤드밴드
- ② 하우징
- ③ 3D 키
- ④ 전원 키
- ⑤ 표시등
- ⑥ 충전 커넥터  
충전을 위해 USB 전원 케이블을 이 커넥터에 연결합니다.
- ⑦ 마이크  
전화를 걸 때 음성을 캡처합니다.
- ⑧ - 키
- ⑨ 기능 키
- ⑩ + 키
- ⑪ 외부 입력 잭
- ⑫ ANC 키

## 제품 개요 > 각부 명칭

### 주

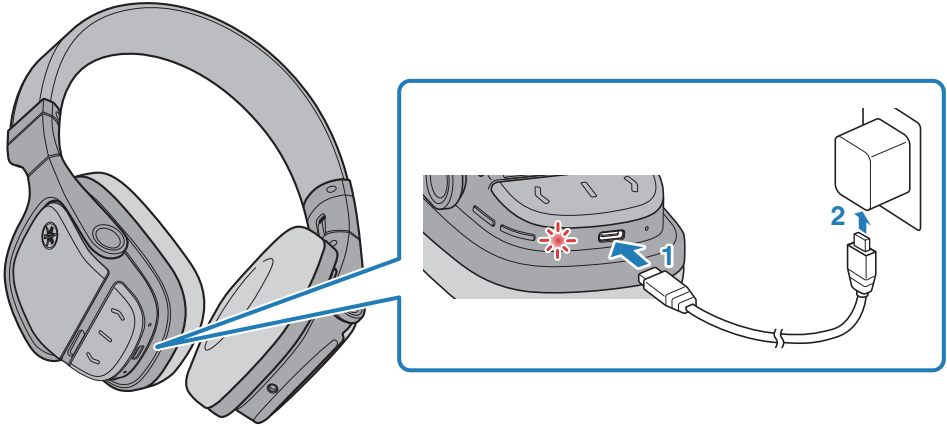
하우징에는 엠비언트사운드를 캡처하는 내장 마이크가 있습니다. 손이 하우징을 덮고 있으면 노이즈캔슬링 및 엠비언트사운드 가 제대로 작동하지 않고 소음이 들릴 수 있습니다.

# 충전 및 전원 공급

## 제품 충전

이 제품을 사용하기 전에 컨트롤러를 충전하십시오.

이 제품에 포함된 USB 전원 케이블을 사용해야 합니다. 또한 USB 전원 어댑터를 사용할 때는 어댑터가 5V DC(최소 0.5A)의 시판 전원 출력과 호환되는지 확인하십시오.



**1** USB 전원 케이블을 컨트롤러에 연결합니다.

**2** USB 전원 케이블을 USB 전원 어댑터에 연결합니다.

충전 중에는 표시등이 켜지고 충전이 완료되면 꺼집니다.

### 주

- 이 제품에 포함되지 않은 USB 전원 케이블을 사용하면 충전되지 않을 수 있습니다.
- USB 전원 어댑터를 사용하는 대신 컴퓨터의 USB 포트에서 충전할 수도 있습니다.
- 충전 중에는 이 제품의 전원이 꺼집니다. 이때는 음악을 조작하거나 재생할 수 없습니다.

### 주의사항

- 중국 내에서 이 제품을 충전할 때는 CCC에서 승인한 USB 전원 어댑터를 사용해야 합니다.

## 전원 켜기

전원을 켭니다.

### 1 전원 키를 2초간 길게 누릅니다.

아래와 같이 표시등이 켜지고 전원이 켜집니다.



### 관련 링크

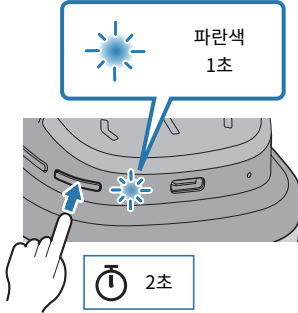
- “배터리 잔량 확인” (p.16)
- “Bluetooth 장치 등록(페어링)” (p.17)
- “Bluetooth 장치에 연결” (p.19)

## 전원 끄기

이 제품의 전원을 끕니다.

### 1 전원 키를 2초간 길게 누릅니다.

아래와 같이 표시등이 켜지고 전원이 꺼집니다.



## 배터리 잔량 확인

이 제품이 켜진 후에 깜박이는 표시등과 오디오 메시지를 통해 배터리가 얼마나 남아 있는지 확인할 수 있습니다.

- 오디오 메시지:
  - Battery High: 충전 잔량이 많이 있음
  - Battery Medium: 충전 잔량이 반 정도 있음
  - Battery Low: 충전 잔량이 조금 있음
- 표시등(컨트롤러)
  - 3회 깜박임(빨간색): 충전 잔량이 많이 있음
  - 2회 깜박임(빨간색): 충전 잔량이 반 정도 있음
  - 1회 깜박임(빨간색): 충전 잔량이 조금 있음



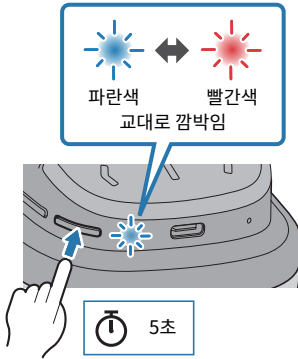
# 연결

## Bluetooth 장치 등록(페어링)

이 제품을 Bluetooth 장치에 처음 연결하는 경우 아래 단계에 따라 이 제품을 해당 장치에 등록(페어링)하십시오.

### 1 이 제품을 페어링 모드로 설정합니다.

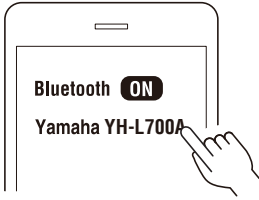
전원을 끈 상태에서 아래 그림과 같이 표시등이 깜박일 때까지 전원 키를 길게 누릅니다. 이어폰에서 "Pairing" 오디오 메시지가 들리고 이어폰이 등록(페어링) 대기 모드로 들어갑니다.



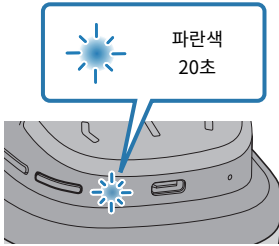
### 2 Bluetooth 장치에서 Bluetooth 기능을 활성화합니다.

연결할 수 있는 Bluetooth 장치 목록이 표시됩니다.

### 3 Bluetooth 장치의 이 목록에서 이 제품을 선택하십시오.



성공적으로 연결되면 "Pairing Successful" 오디오 메시지가 들립니다.  
이 제품의 표시등이 파란색으로 켜집니다(약 20초간).



#### 주

- 약 2분 후에 페어링 대기 모드가 자동으로 종료됩니다. 다시 등록하려면 1단계부터 시작합니다.
- 이 제품에는 최대 8 장치를 등록할 수 있습니다. 9번째 장치를 켜면 오래된 등록이 삭제됩니다(가장 오래된 것이 먼저 삭제됨).
- 연결할 때 패스 키가 필요한 경우 "0000" 을 입력하십시오.

#### 관련 링크

- “Bluetooth 장치에 연결” (p.19)
- “Bluetooth 장치에서 연결 해제” (p.20)
- “이어폰/헤드폰용 앱 정보” (p.29)

## Bluetooth 장치에 연결

이 제품은 이미 등록(페어링)된 Bluetooth 장치에 연결됩니다.

전원을 켜면 마지막으로 연결된 Bluetooth 장치를 검색하여 자동으로 연결합니다.



이 제품이 Bluetooth 장치에 자동으로 연결되지 않으면 연결 대기 중입니다. 이 제품에 연결하려면 Bluetooth 장치를 조작하십시오.

성공적으로 연결되면 "Connected" 오디오 메시지가 들립니다. 표시등은 아래와 같이 표시됩니다.



### 주

이 제품은 하나의 Bluetooth 장치에 연결되며 여러 장치에 동시에 연결할 수 없습니다.

### 관련 링크

- “Bluetooth 장치 등록(페어링)” (p.17)
- “Bluetooth 장치에서 연결 해제” (p.20)
- “이어폰/헤드폰용 앱 정보” (p.29)

## Bluetooth 장치에서 연결 해제

아래 단계에 따라 Bluetooth 장치를 연결 해제합니다.

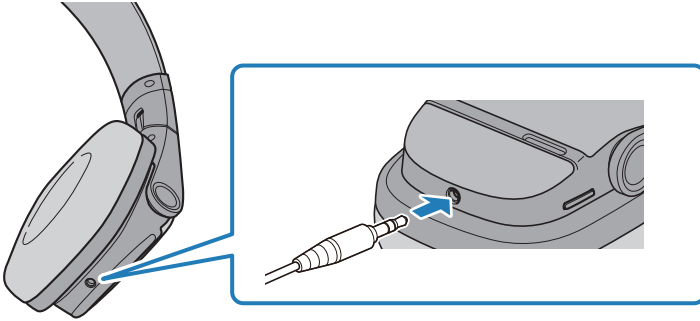
- Bluetooth 장치를 조작하여 이어폰을 연결 해제합니다.
  - 이 제품은 Bluetooth 장치 연결을 위한 대기 모드로 들어갑니다.
- Bluetooth 장치의 전원을 끕니다.
  - 이 제품은 Bluetooth 장치 연결을 위한 대기 모드로 들어갑니다.
- 이 제품의 전원을 끕니다.

### 관련 링크

- “Bluetooth 장치 등록(페어링)” (p.17)
- “Bluetooth 장치에 연결” (p.19)
- “이어폰/헤드폰용 앱 정보” (p.29)

## 케이블을 이용한 연결

이 제품을 3.5mm 스테레오 미니 플러그 케이블(포함됨)을 사용하여 외부 장치의 헤드폰 출력 잭에 연결할 수 있습니다.

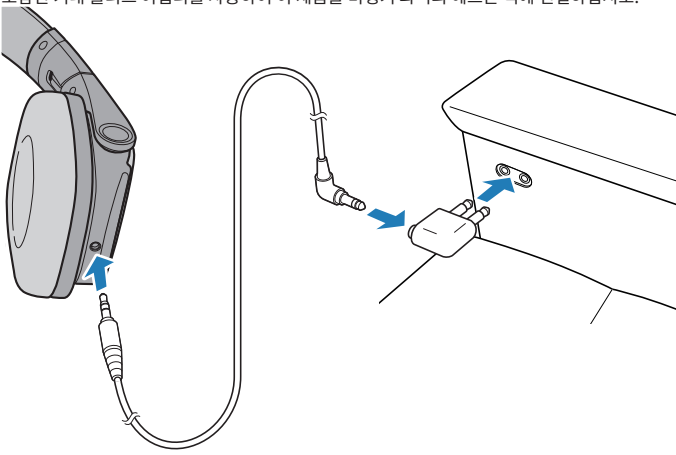


- 케이블로 연결할 때는 다음 기능을 사용할 수 없습니다.
  - Bluetooth 장치에 연결
  - 전화 통화
  - Headphone Control 를 사용한 이 제품의 조작
  - - 및 + 키 사용
- 이 제품이 켜져 있으면 케이블이 연결되어 있어도 ANC 키를 사용하여 앰비언트사운드 와 노이즈캔슬링 사이 를 전환할 수 있습니다.
- 이 제품이 켜져 있으면 케이블이 연결되어 있어도 3D 키를 사용하여 3D SOUND FIELD 를 전환할 수 있습니다.
- 케이블을 연결한 상태에서 이 제품을 사용하면 전원이 꺼진 상태에서도 여전히 일반 헤드폰으로 사용할 수 있습니다.
- 케이블을 분리하면 전원이 꺼집니다.

연결 > 케이블을 이용한 연결

주

포함된 기내 플러그 어댑터를 사용하여 이 제품을 비행기 좌석의 헤드폰 잭에 연결하십시오.



# 제품 착용

## 헤드폰 착용

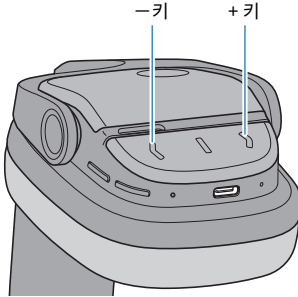
헤드폰을 착용할 때 헤드폰이 올바르게 위치할 수 있도록 헤드폰의 왼쪽과 오른쪽 표시를 확인하십시오.



# 제품 조작

## 음량 조절

아래 단계에 따라 음량을 조절하십시오.



- 음량 높이기  
+ 키를 누릅니다.
- 음량 낮추기  
- 키를 누릅니다.

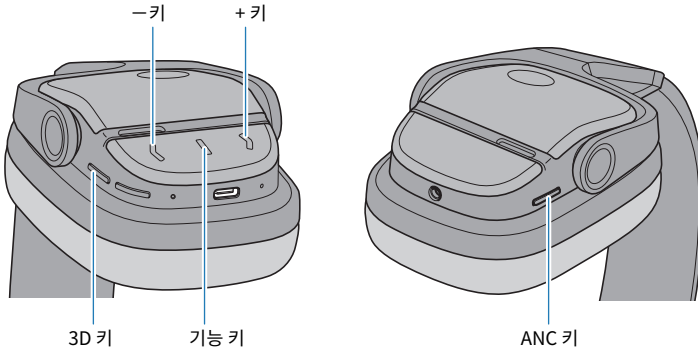
### 주

음량을 조절할 수 있는 장치(예: 스마트 폰)에 연결하면 해당 장치를 사용하여 음량을 조절할 수도 있습니다.



## 음악 듣기

재생 중에 다음 기능을 사용할 수 있습니다.



- 일시 정지 또는 재생 다시 시작  
기능 키를 누릅니다.
- 다음 노래로 건너뛰기  
+ 키를 길게 누릅니다(약 2초간).
- 노래의 시작 부분으로 돌아가거나 이전 노래로 건너뛰기  
- 키를 길게 누릅니다(약 2초간).
- 노이즈캔슬링/엠비언트사운드 켜기 및 끄기  
ANC 키를 누릅니다. 상태는 다음 순서로 변경됩니다.
  - 노이즈캔슬링 (초기 설정)
  - 엠비언트사운드
  - 노이즈캔슬링/엠비언트사운드를 비활성화합니다.
- 3D SOUND FIELD 켜기/끄기를 전환합니다.  
3D 키를 약 2초 동안 길게 누르면 스테레오와 서라운드 재생 사이를 전환합니다.  
서라운드 재생 중에 3D 키를 누르면 아래 표시된 순서대로 서라운드 음장 사이를 전환합니다.
  - Cinema
  - Drama
  - Music Video
  - Concert Hall
  - Outdoor Live
  - Audio ROOM
  - Back Ground Music

### 주

- 재생할 노래를 선택하려면 Bluetooth 장치를 조작합니다.
- Headphone Control 앱으로 노이즈캔슬링, 엠비언트사운드, 3D SOUND FIELD도 설정할 수 있습니다.

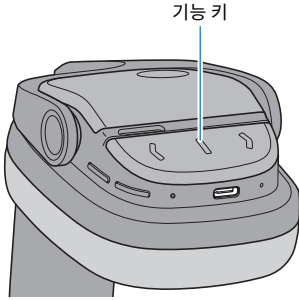
제품 조작 > 음악 듣기

### 관련 링크

- “음량 조절” (p.24)
- “주변 환경에 따라 사운드 재생” (p.30)
- “서라운드 사운드로 재생” (p.32)

## 전화 수신

전화 기능이 있는 Bluetooth 장치(예: 스마트 폰)에 연결하면 이 제품을 사용하여 통화할 수 있습니다. 이 제품을 다음과 같이 조작합니다.



- 전화 수신  
기능 키를 누릅니다.
- 전화 종료  
전화 통화 중에 기능 키를 누릅니다.
- 전화 무시  
전화가 걸려 오면 기능 키를 약 2초 동안 길게 누릅니다.

### 주

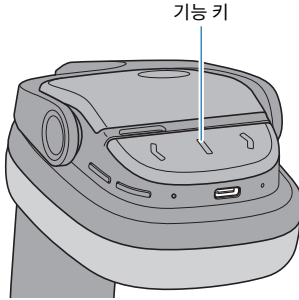
- 전화가 걸려 오면 재생 중인 음악이 일시 정지됩니다. 통화가 종료되거나 통화를 무시하면 음악 재생이 자동으로 다시 시작됩니다.
- 3D SOUND FIELD는 전화가 걸려 오거나 통화 중일 때 비활성화됩니다.

### 관련 링크

“음량 조절” (p.24)

## 스마트 폰에서 음성 지원 기능 사용

Siri 또는 Google Assistant와 같은 음성 지원 기능을 지원하는 Bluetooth 장치에 이 제품을 연결하면 이 제품으로 음성 지원을 제어할 수 있습니다.



### **1** 기능 키를 2회 누릅니다.

음성 지원이 시작되고 음성을 사용하여 조작할 수 있습니다.

#### 주

- 음성 지원 기능의 조작은 Bluetooth 장치에 따라 다릅니다. 자세한 내용은 Bluetooth 장치의 사용설명서를 참조하십시오.
- 음성 지원 듣기를 마치려면 Bluetooth 장치를 조작합니다.

## 설정

### 이어폰/헤드폰용 앱 정보

Headphone Control 스마트 폰 앱은 Yamaha 이어폰 또는 헤드폰에서 최상의 음질을 얻기 위한 전용 앱입니다.



이 앱으로 다음을 수행할 수 있습니다.

- 이어폰/헤드폰 상태 표시(예: 배터리 전원 잔량)
- 이어폰/헤드폰에 대한 상세 설정

App Store(iOS 기기) 또는 Google Play(Android 기기)에서 앱을 설치하십시오. 자세한 내용은 각 스토어의 앱 정보를 참조하십시오.

#### 관련 링크

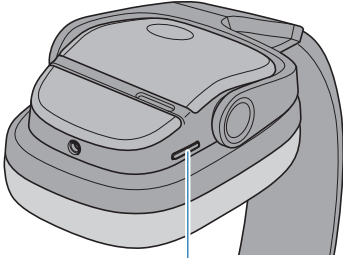
- “주변 환경에 따라 사운드 재생” (p.30)
- “서라운드 사운드로 재생” (p.32)

## 주변 환경에 따라 사운드 재생

시끄러운 곳에서 음악을 즐기고 싶거나 듣고 있는 동안 주변에서 일어나는 일을 들을 수 있도록 하는 등 상황에 따라 이 제품에서 소리가 나는 방식을 설정할 수 있습니다.

노이즈캔슬링이 활성화된 경우 이 제품에 내장된 ADVANCED ANC 기능은 사운드 재생 품질을 유지하면서 외부 소음을 줄입니다.

엠비언트사운드 기능을 활성화하면 주변 소리가 재생 사운드와 함께 혼합됩니다. 누군가와 잠깐 대화하고 싶은 경우에 유용합니다.



ANC 키

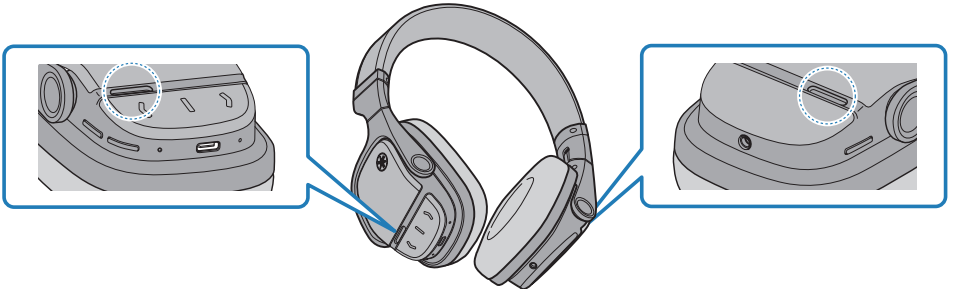
### 1 ANC 키를 누릅니다.

설정은 다음 순서로 변경됩니다.

- 노이즈캔슬링(초기 설정): Noise Cancel 오디오 메시지가 이 제품에서 들립니다.
- 엠비언트사운드: Ambient Sound 오디오 메시지가 이 제품에서 들립니다.
- 노이즈캔슬링, 엠비언트사운드 비활성화: Off 오디오 메시지가 이 제품에서 들립니다.

### 주

- 이 기능은 Headphone Control 앱의 노이즈캔슬링 버튼으로도 설정할 수 있습니다.
- 재생하는 사운드 유형 및 주변에 어떤 상황이 발생하느냐에 따라 엠비언트사운드가 잘 들리지 않을 수 있습니다. 이 경우 재생을 일시 중지하십시오.
- 이 제품의 하우징을 손으로 가리지 마십시오. 손이 마이크를 덮고 있으면 노이즈캔슬링 및 엠비언트사운드가 제대로 작동하지 않고 소음이 들릴 수 있습니다.



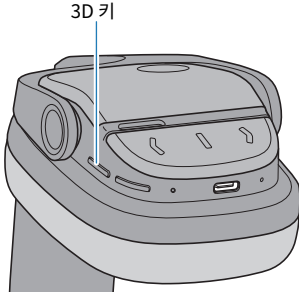
설정 > 주변 환경에 따라 사운드 재생

**관련 링크**

- “각부 명칭” (p.11)
- “이어폰/헤드폰용 앱 정보” (p.29)

## 서라운드 사운드로 재생

3D SOUND FIELD 기능을 사용하면 완전한 3차원으로 서라운드 사운드 재생을 즐길 수 있습니다. 재생 중인 콘텐츠와 부합하는 최적의 서라운드 음장 효과를 선택하십시오.



### 서라운드와 스테레오 재생 사이를 전환

#### 1 3D 키를 2초 이상 길게 누릅니다.

재생은 서라운드와 스테레오 사이에서 전환됩니다.

#### • 3D SOUND FIELD

설정

- ON: 서라운드 재생(3D SOUND FIELD ON).
- OFF(초기 설정): 스테레오 재생(3D SOUND FIELD OFF). 이 제품에서 “Off” 오디오 메시지가 들립니다.

### 서라운드 음장 효과 선택

#### 1 서라운드 재생 중에 3D 키를 누르십시오.

설정은 다음 순서로 변경됩니다.

- Cinema: “Cinema” 오디오 메시지가 이 제품에서 들립니다.
- Drama: “Drama” 오디오 메시지가 이 제품에서 들립니다.
- Music Video: “Music Video” 오디오 메시지가 이 제품에서 들립니다.
- Concert Hall: “Concert Hall” 오디오 메시지가 이 제품에서 들립니다.
- Outdoor Live: “Outdoor Live” 오디오 메시지가 이 제품에서 들립니다.
- Audio ROOM: “Audio ROOM” 오디오 메시지가 이 제품에서 들립니다.
- Back Ground Music: “Back Ground Music” 오디오 메시지가 이 제품에서 들립니다.

#### 주

Headphone Control 앱을 사용하여 3D SOUND FIELD에 대해 보다 상세하게 설정하십시오.

#### 관련 링크

“이어폰/헤드폰용 앱 정보” (p.29)



## 펌웨어 업데이트

이 제품의 펌웨어를 업데이트하여 새로운 기능을 추가하고 제품 문제 수정 등의 작업을 수행할 수 있습니다. Headphone Control 를 사용하여 업데이트를 수행합니다.

업데이트 내용에 대한 자세한 내용은 Yamaha 웹 사이트의 제품 정보 페이지를 참조하십시오.

### 주의사항

이 제품과 Bluetooth 장치 간의 안정적인 데이터 통신을 위해 신호가 좋은 곳에서 펌웨어를 업데이트하십시오. 펌웨어가 업데이트되는 동안 다음을 수행하지 마십시오.

- 충전을 위해 컨트롤러를 전원에 연결
- 이 제품의 전원 끄기
- Headphone Control 앱 종료 또는 다른 앱 사용
- 스마트 폰 끄기
- 스마트 폰과 이 제품 간의 연결 취소

**1 Headphone Control 앱의 메인 화면에서 메뉴를 엽니다.**

**2 “펌웨어 업데이트를 확인하세요”를 누릅니다.**

새 펌웨어가 준비된 경우 업데이트 수행 방법에 대한 지침이 표시됩니다. 화면의 지침에 따라 펌웨어를 설치하십시오.

### 관련 링크

- “제품 충전” (p.13)
- “전원 끄기” (p.15)
- “이어폰/헤드폰용 앱 정보” (p.29)

# 문제 해결

## 이것을 먼저 읽으십시오

사용하는 동안에 제품이 정상적으로 작동되지 않으면 먼저 다음을 확인하십시오.

- 전원을 껐다가 다시 켜십시오.
- 이 제품이 충분히 충전되어 있는지 확인하십시오.
  - “제품 충전” (p.13)
- 이 제품의 펌웨어를 최신 버전으로 업데이트하십시오.
  - “펌웨어 업데이트” (p.33)
- 또한 다음 사항을 확인하십시오.
  - “소리가 들리지 않습니다” (p.35)
  - “전원이 켜지지 않습니다” (p.36)
  - “제품이 충전되지 않습니다” (p.37)
  - “Bluetooth 장치에 연결할 수 없습니다” (p.38)
  - “제품이 작동되지 않거나 재생되지 않습니다” (p.39)
  - “소리가 왜곡되거나 잡음이 있거나 고르지 않습니다” (p.40)
  - “여전히 문제가 해결되지 않습니다 (고객 지원)” (p.41)

## 소리가 들리지 않습니다

- 이 제품이 Bluetooth 장치에 연결되어 있지 않습니다.  
이 제품을 페어링하십시오.
  - “Bluetooth 장치에 연결” (p.19)
- 음량이 너무 낮습니다.  
음량을 올리십시오.
  - “음량 조절” (p.24)
- 음악 재생이 중지되었습니다.  
재생을 시작하십시오.
  - “음악 듣기” (p.25)
- 케이블이 올바르게 연결되지 않았을 수 있습니다(3.5mm 스테레오 미니 플러그 케이블 사용 시)  
이 제품의 3.5mm 스테레오 미니 플러그 케이블 잭이 외부 장치에 올바르게 연결되어 있지 않을 수 있습니다.
  - “케이블을 이용한 연결” (p.21)
- 3.5mm 스테레오 미니 플러그 케이블을 사용하는 경우 외부 장치의 음량이 낮습니다.  
외부 장치의 음량을 높이십시오.

## 전원이 켜지지 않습니다

- **배터리 잔량이 충분하지 않을 수 있습니다.**
  - 이 제품을 충전하십시오.
  - “제품 충전” (p.13)

## 제품이 충전되지 않습니다

- **컴퓨터가 켜져 있지 않습니다(컴퓨터에서 충전할 경우).**  
컴퓨터의 전원을 켜 다음 이 제품을 충전하십시오.
- **이 제품에 포함되지 않은 USB 전원 케이블을 사용하고 있을 수 있습니다.**  
제품을 올바르게 충전하기 부속된 USB 전원 케이블을 사용하십시오.

## Bluetooth 장치에 연결할 수 없습니다

- **이 제품과 Bluetooth 장치가 너무 멀리 떨어져 있을 수 있습니다.**  
이 제품을 Bluetooth 장치 가까이로 옮기십시오.
- **전자기파를 방출하는 장치(전자 레인지, 액세스 포인트 등)가 근처에 있을 수 있습니다.**  
전자파를 방출하는 기타 장치 근처에서 이 제품을 사용하지 마십시오.
- **등록된 Bluetooth 장치의 연결 정보가 제대로 작동하지 않을 수 있습니다.**  
Bluetooth 장치에서 이 제품의 연결 정보를 삭제한 다음 이 제품을 장치와 페어링하십시오.  
· “Bluetooth 장치 등록(페어링)” (p.17)
- **이 제품에 등록된 Bluetooth 장치의 등록 정보가 삭제되었을 수 있습니다.**  
이 제품을 한 번 더 페어링하십시오.  
· “Bluetooth 장치 등록(페어링)” (p.17)
- **이 제품이 다른 Bluetooth 장치에 이미 연결되어 있을 수 있습니다.**  
해당 Bluetooth 장치를 연결 해제한 다음 이 제품을 새 장치에 연결하십시오.
- **3.5mm 스테레오 미니 플러그 케이블이 연결되었을 수 있습니다.**  
3.5mm 스테레오 미니 플러그 케이블을 제거한 다음 Bluetooth 장치를 연결합니다.

## 제품이 작동되지 않거나 재생되지 않습니다

● 이 제품이 충전 중일 수 있습니다.

충전 중에는 이 제품을 사용할 수 없습니다. 충전이 끝난 후에 이어폰을 사용하십시오.

● 이 제품에 배터리 잔량이 없습니다.

이 제품을 충전하십시오.

- “제품 충전” (p.13)

● 제품이 일시적으로 안정적으로 작동하지 않습니다.

전원을 껐다가 다시 켜십시오.

## 소리가 왜곡되거나 잡음이 있거나 고르지 않습니다

● **신호가 깨끗하게 들어오지 않아 연결이 불안정해집니다.**

액세스 포인트와 같은 무선 장치 또는 전자 레인지와 같은 전자기파를 발생시키는 가전제품에서 멀리 떨어뜨려 놓으십시오.

연결된 Bluetooth 장치를 가능한 한 이 제품 가까이 배치하십시오.

무선 네트워크 연결이 있는 장치는 Bluetooth 통신을 방해하는 신호를 전송할 수 있습니다. 이 경우 Bluetooth 장치에서 무선 네트워크 연결 기능을 끄십시오.



## 여전히 문제가 해결되지 않습니다 (고객 지원)

그래도 문제가 해결되지 않으면 다음과 같이 제품 지원을 위해 당사에 문의하십시오.

- **일본 내 고객**

이 제품을 구입한 매장이나 "사용설명서 ( 기본 )" 에 나와 있는 대로 제품 지원 센터에 문의하십시오.

- **일본 이외의 고객**

가까운 Yamaha 공식 대리점 또는 서비스 센터에 문의하십시오.

# 부록

## 사양

이 제품의 사양은 다음과 같습니다.

- 드라이버 유형
  - 오버이어
- 드라이버 유닛
  - 40mm
- 주파수 범위
  - 8-40,000Hz
- Bluetooth 버전
  - 5.0
- 지원되는 프로파일
  - A2DP, AVRCP, HFP, HSP
- 지원되는 코덱
  - SBC, AAC, Qualcomm® aptX™ Adaptive
- 지원되는 내용 보호(일본 한정)
  - SCMS-T
- RF 출력
  - 클래스 2
- 최대 통신 범위
  - 10m (장애물이 없는 경우)
- 페어링 가능한 장치의 최대 수량
  - 8

### 충전식 배터리

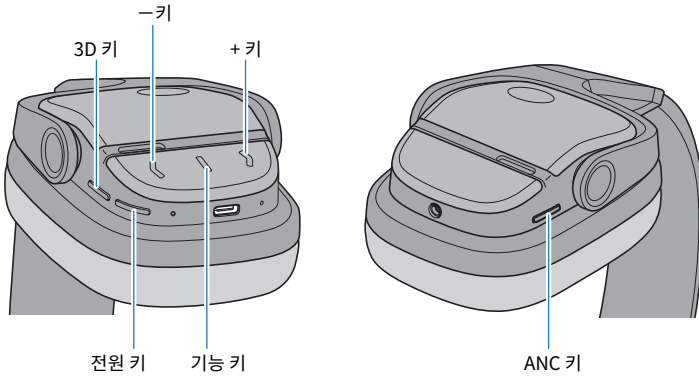
- 충전식 내장 배터리
  - 리튬 이온 배터리
- 충전 시간(만충전)
  - 헤드폰: 약 3.5시간
- 연속 재생 시간
  - 노이즈캔슬링 켜짐, 3D SOUND FIELD 켜짐: 약 11시간
  - 노이즈캔슬링 켜짐, 3D SOUND FIELD 꺼짐: 약 34시간
- 충전 온도
  - +5-+40°C

### 일반

- 중량
  - 330g

## 조작 목록

이 제품의 주요 조작은 다음과 같습니다.



### 전원

- 전원 켜기
  - 전원 키(2초간 길게 누름)
- 전원 끄기
  - 전원 키(2초간 길게 누름)

### 음량

- 음량 높이기
  - +키
- 음량 낮추기
  - -키

### 음악 재생

- 일시 정지/재생
  - 기능 키
- 다음 노래로 건너뛰기
  - +키(약 2초간)
- 노래의 시작 부분으로 돌아가거나(노래가 재생 중인 경우) 이전 노래로 돌아가기(노래 시작 부분인 경우)
  - -키(약 2초간)

### 모드 선택

- 노이즈캔슬링/엠비언트사운드 켜기/끄기
  - ANC 키
- 3D SOUND FIELD 켜기/끄기를 전환(서라운드/스테레오 재생)
  - 3D 키(2초간 길게 누름)
- 서라운드 음장 효과 선택(서라운드 재생 중에)
  - 3D 키

## 전화 통화

- 전화 수신
  - 기능 키
- 전화 종료
  - 기능 키
- 전화 무시
  - 기능 키(2초간 길게 누름)

## 기타 기능

- 페어링 시작
  - 전원이 꺼진 상태에서 전원 키를 길게 누릅니다(5초).
- 음성 지원 시작
  - 기능 키(연속 2회 빠르게 누름)

## 표시등 표시 및 오디오 메시지 목록

이 제품의 표시등 표시 및 오디오 메시지는 다음과 같습니다.

### 제품 표시등 표시

- 전원 켜기
  - 배터리 전원 잔량에 따라 깜박임.
    - 빨간색이 3회 깜박임: 충전 잔량이 많이 있음
    - 빨간색이 2회 깜박임: 충전 잔량이 반 정도 있음
    - 빨간색이 1회 깜박임: 충전 잔량이 조금 있음
- Bluetooth 장치와의 페어링을 위한 대기 모드
  - 깜박임(빨간색과 파란색이 교대로)
- 페어링된 Bluetooth 장치 검색
  - 깜박임(파란색)
- Bluetooth 장치에 연결 완료
  - 20초간 켜진(파란색) 후 꺼짐
- 전원 끄기
  - 1초간 켜진(파란색) 후 꺼짐

### 충전 시 표시등 표시

- 충전
  - 켜짐(빨간색)
- 충전 완료됨
  - 켜지지 않음

## 오디오 메시지

- Battery High
  - 배터리 충전 잔량이 많이 있음
- Battery Medium
  - 배터리 충전 잔량이 반 정도 있음
- Battery Low
  - 배터리 충전 잔량이 조금 있음
- Power Off
  - 전원 끄기
- Pairing
  - 장치 등록 시작(페어링)
- Pairing Successful
  - 페어링 성공/연결 완료
- Pairing Failed
  - 페어링 실패
- Connected
  - Bluetooth 장치에 연결 완료
- Disconnected
  - Bluetooth 장치에서 연결 해제됨
- Noise Cancel
  - 노이즈캔슬링 활성화
- Ambient Sound
  - 엠비언트사운드 활성화
- Off
  - 노이즈캔슬링, 엠비언트사운드 비활성화
  - 스테레오 재생(3D SOUND FIELD 꺼짐)
- Cinema
- Drama
- Music Video
- Concert Hall
- Outdoor Live
- Audio ROOM
- Back Ground Music
  - 서라운드 재생(3D SOUND FIELD 켜짐) 또는 각 서라운드 음장 효과를 선택합니다.

## 관련 링크

- “전원 켜기” (p.14)
- “전원 끄기” (p.15)
- “배터리 잔량 확인” (p.16)
- “Bluetooth 장치 등록(페어링)” (p.17)
- “Bluetooth 장치에 연결” (p.19)
- “주변 환경에 따라 사운드 재생” (p.30)
- “서라운드 사운드로 재생” (p.32)

Yamaha Global Site  
<https://www.yamaha.com/>

Yamaha Downloads  
<https://download.yamaha.com/>

© 2020 Yamaha Corporation

Published 12/2024 AM-G0

AV19-0225