



믹서 액세서리

DM7 CONTROL

사용설명서

목차

안전 주의사항	3
소개	7
대상 사용자.....	7
사용 목적.....	7
액세서리.....	7
확장용 장치 라이선스.....	7
펌웨어 업데이트.....	7
관련 문서.....	7
표기 규칙.....	7
각 부분의 명칭과 기능	8
상단 패널.....	8
후면 패널.....	9
두 가지 적용	11
본 제품과 DM7 콘솔 연결.....	11
본 제품을 리모콘으로 사용.....	11
DM7 콘솔 연결	12
DM7 콘솔에 본 제품 연결	13
새로운 연결 생성.....	13
연결이 이미 설정된 경우.....	13
공장 기본값 복원 (초기화)	13
먼지 덮개 부착	14
소스 코드 분배	14
부록	15
일반 사양.....	15
치수.....	16

안전 주의사항

사용 전에 반드시 “안전 주의사항”을 읽어 주십시오.

본 설명서를 찾기 쉬운 안전한 곳에 보관하여 향후에 참조하도록 하십시오.





경고

아래에 열거되어 있는 기본 주의사항을 반드시 준수하여 감전, 누전, 손상, 화재 및 기타 위험으로 인해 부상 및 사망이 발생할 가능성을 줄이시기 바랍니다. 다음과 같은 주의사항들이 있거나 이 사항들에 국한되는 것은 아닙니다.

이상 징후 발견 시

- 다음과 같은 문제가 발생할 경우 즉시 전원 스위치를 끄고 콘센트에서 전원 플러그를 뽑으십시오. 이후 기기의 [EXT DC INPUT] 커넥터에 연결된 전원 공급을 분리합니다.
 - 전원 코드 또는 플러그가 마모되거나 손상된 경우
 - 이상한 냄새나 연기가 나는 경우
 - 제품 내부에 이물질이나 물이 들어간 경우
 - 제품에 균열 또는 기타 눈에 띄는 손상이 보이는 경우
- Yamaha 공식 AS 센터에 제품 점검 또는 수리를 의뢰하여 주시기 바랍니다.

전원

- 전원 코드를 히터나 라디에이터 등의 열기구와 가까운 곳에 두지 마십시오. 또한 코드가 손상될 수 있으므로 코드를 과도하게 구부리거나 코드 위에 무거운 물건을 놓지 마십시오. 다른 사람이 밟거나 발에 걸리거나 넘어질 수 있는 장소에 코드를 놓지 마십시오.
 - 본 제품에 맞게 지정된 전압만 사용하십시오. 전압 조건은 제품 명판에 인쇄되어 있습니다.
 - 지정된 어댑터만 사용하십시오. 다른 전원 어댑터를 사용할 경우 제품 손상 또는 과열의 원인이 될 수 있습니다.
 - 제공된 전원 코드/플러그만 사용하십시오. 본 제품을 구입한 지역이 아닌 곳에서는 제공된 전원 코드가 호환되지 않을 수도 있습니다. Yamaha 구입처에 문의하십시오.
 - 제공된 전원 코드/플러그를 다른 제품에 사용하지 마십시오.
 - 전원 플러그를 정기적으로 점검하고, 오물이나 먼지가 쌓인 경우에는 이를 제거하십시오.
 - 전원 플러그를 완전히 꽂아 감전이나 화재를 방지하십시오.
 - 본 제품은 여러 소스에서 전원을 수신합니다. 본 제품을 AC 콘센트 가까이에 설치하십시오. 전원 플러그가 손이 닿기 쉬운 곳에 설치하여 고장 또는 오작동이 발생할 경우 즉시 전원 스위치를 끄고 콘센트에서 모든 플러그를 뽑으십시오. 전원 스위치가 꺼져 있더라도 벽면 AC 콘센트에서 전원 코드를 뽑지 않았다면 전원이 차단된 것이 아닙니다.
- 
- 
- 본 제품을 장시간 동안 사용하지 않을 경우 콘센트에서 전기 플러그를 뽑아놓으십시오.
 - 뇌우 발생 시에는 제품이나 전원 플러그를 만지지 마십시오.

연결

- 보호 접지용 연결 장치가 있는 콘센트에 연결하십시오. 제대로 접지되어 있지 않으면 화재, 감전 또는 제품 손상이 발생할 수 있습니다.

분해 금지

- 본 제품의 내부를 열거나 내부 부품을 분해, 개조하지 마십시오. 감전이나 화재, 부상 또는 고장의 원인이 될 수 있습니다.

침수 경고

- 비에 젖지 않도록 하고, 물 또는 습기가 많은 장소에서 사용하거나 쏟아질 우려가 있는 액체가 담긴 용기(예: 화병, 병 또는 유리컵)를 본 제품에 올려놓지 않도록 하십시오.
- 절대로 젖은 손으로 플러그를 꽂거나 빼지 마십시오.

화재 경고

- 제품 근처에 연소성 물품이나 불꽃을 놓지 마십시오. 화재가 발생할 수 있습니다.

청력 손실

- 전원을 켜고 끄기 전에는 음량을 최소로 낮추십시오. 그렇지 않으면 청력 손실, 감전 또는 기기 손상의 문제가 발생할 수 있습니다.
- 오디오 시스템의 AC 전원을 켤 때는 청력 손실 및 스피커 손상 문제가 발생하지 않도록 반드시 파워 앰프를 제일 나중에 켜십시오. 이와 마찬가지로 전원을 끌 때는 파워 앰프를 제일 먼저 꺼야 합니다.

주의

아래에 열거되어 있는 기본 주의사항을 반드시 준수하여 본인이나 타인의 신체적 부상을 방지하시기 바랍니다. 다음과 같은 주의사항들이 있으나 이 사항들에 국한되는 것은 아닙니다.

전원

- 천이나 담요로 AC 어댑터를 덮거나 감싸지 마십시오.
- 전원 플러그를 뽑을 때에는 반드시 코드가 아닌 플러그 손잡이 부분을 잡으십시오. 코드를 당기면 전원 플러그가 손상될 수 있습니다.

설치 및 연결

- 불안정한 장소나 진동이 심한 장소에는 본 제품을 설치하지 마십시오. 본체가 떨어져서 고장이 나거나 사용자 혹은 다른 사람이 다칠 수 있습니다.
- 어린이의 손이 닿지 않는 곳에 본 제품을 보관하십시오. 본 제품은 어린이가 있을 만한 장소에서 사용하기에 적합하지 않습니다.
- 제품의 통기구 앞에 물건을 두지 마십시오. 본 제품의 전면 아래에는 환기구가 있어 내부 온도가 지나치게 상승하는 것을 막아 줍니다. 제품을 옆으로 놓거나 거꾸로 놓지 마십시오. 환기가 충분히 이루어지지 않을 경우 과열로 인해 제품이 손상되거나 화재가 발생할 수도 있습니다.
- 부식성 가스 또는 염기와 접촉할 수 있는 장소에 제품을 두지 마십시오. 오작동이 발생할 수 있습니다.
- 연결된 모든 케이블을 분리한 후 본 제품을 옮기십시오.
- 본 제품과 연결된 DM7 시리즈 콘솔을 함께 이동 또는 운반하는 경우, 항상 2명 이상의 인원으로 기기를 옮겨야 합니다. 혼자 옮기는 경우, 등을 다치는 등 상해를 입거나 제품이 떨어지거나 파손되어 다른 상해를 입을 수 있습니다.

유지보수

- 본 제품을 세척할 때에는 AC 콘센트에서 전원 플러그를 뽑으십시오.

취급상 주의

- 제품에 올라가거나 무거운 물체를 올려놓지 마십시오.

주의사항

제품의 오작동/손상, 데이터 손상 또는 기타 재산의 손상을 방지하기 위해 다음 주의사항을 준수하십시오.

취급 및 유지보수

- 본 제품을 공공 Wi-Fi 및 인터넷에 직접 연결하지 마십시오. 강력한 암호로 보호되는 라우터를 통해서만 본 제품을 인터넷에 연결하십시오. 보안 모범사례에 관한 정보는 라우터 제조업체에 문의하십시오.
- TV, 라디오 또는 기타 전기 제품 부근에서 본 제품을 사용하지 마십시오. 본 제품, TV 또는 라디오에서 잡음이 생길 수 있습니다.
- 먼지, 진동이 많은 곳, 극한 저온 혹은 고온의 장소에 본 제품을 노출시키지 마십시오. 패널의 외관 변형, 불안정한 작동 또는 내부 부품의 손상이 유발될 수 있습니다.
- 온도 변화가 심한 장소에 설치하지 마십시오. 제품 내부나 표면에 응축 현상이 나타나 제품이 파손될 수 있습니다.
- 물방울이 맺혔을 가능성이 있을 때는 제품 파손 방지를 위해 물방울이 완전히 마를 때까지 제품을 켜지 말고 몇 시간 동안 놔두십시오.
- 비닐, 플라스틱 또는 고무로 된 물체는 제품에 올려 놓지 않도록 하십시오. 이로 인해 패널이 변형되거나 변색될 수 있습니다.
- 제품을 닦을 때는 부드러운 마른 천을 사용하십시오. 차아염소산나트륨 수용액, 알코올, 벤젠, 도료 희석제, 세정액 또는 화학약품 처리된 걸레를 사용하여 제품 표면을 닦지 마십시오. 이로 인해 변색되거나 표면 특성이 변할 수 있습니다.
- 페이더에 오일, 그리스 또는 점점 세척제를 사용하지 마십시오. 전기적 접점이나 페이더 동작에 문제를 유발할 수 있습니다.

정보

저작권

- 제조사의 서면 동의 없이 어떠한 방법으로든 전체 또는 부분적으로 소프트웨어를 복사하거나 본 설명서를 복제하는 것은 명백히 금지됩니다.

본 제품과 함께 제공되는 기능/데이터

- 본 제품과 함께 사용되는 오픈 소스 라이선스는 본 제품 작은 화면에서 확인할 수 있습니다. 자세한 내용은 DM7 시리즈 참고 설명서를 참조하십시오.

본 사용설명서

- 본 설명서에 수록된 그림과 이미지는 설명용으로만 제공됩니다.
- Yamaha Corporation은 소프트웨어 및 문서 자료 사용에 관해 어떠한 대변 또는 보증을 하지 않으며, 본 설명서 및 소프트웨어 사용 결과에 대해 책임을 지지 않습니다.
- 본 사용설명서에 기재된 회사명과 제품명은 각 회사의 상표 또는 등록 상표입니다.
- Windows는 미국 및 다른 국가에 등록된 Microsoft Corporation의 등록 상표입니다.
- Apple 및 Mac은 미국 및 기타 국가에 등록된 Apple Inc.의 등록 상표입니다.
- 소프트웨어는 사전 통지 없이 개정되거나 업데이트될 수 있습니다.

폐기

- 본 제품에는 재활용 가능한 구성부품이 포함되어 있습니다. 본 제품을 폐기하는 경우에는 현지 당국에 문의하시기 바랍니다.

Yamaha는 부적절하게 제품을 사용하거나 개조하여 발생한 고장 또는 데이터 손실이나 파손에 대해 책임지지 않습니다.

본 제품의 모델 번호, 일련 번호, 전원 규격 등은 기기 밑면에 있는 명판이나 명판 주위에서 확인할 수 있습니다. 도난 시 확인할 수 있도록 일련 번호를 아래 공간에 기입하고 본 사용설명서를 구매 기록으로 영구 보관해야 합니다.

모델 번호

일련 번호

(1003-M06 plate bottom ko 01)

소개

Yamaha DM7 Control을 구입해주셔서 감사합니다. 제품의 기능을 최대한 활용할 수 있도록 제품 사용을 시작하기 전에 본 사용설명서를 읽어주십시오. 읽은 후에는 찾기 쉬운 안전한 곳에 보관하십시오.

대상 사용자

본 제품은 콘서트 홀, 음악 이벤트나 녹음 스튜디오에서 PA 시스템과 함께 사용하기 위해 믹싱 콘솔을 조작할 수 있는 사람들을 위해 설계되었습니다.

사용 목적

본 제품은 DM7 또는 DM7 Compact 디지털 믹싱 콘솔(이하 “DM7 콘솔”)과 조합하여 콘솔의 기능을 확장하여 운영 효율을 향상시킬 수 있습니다.

액세서리

- 전원 코드(1개)
- DEK-DM7-BR LICENSE CODE 리플렛
- DEK-DM7-TH LICENSE CODE 리플렛
- 사용설명서(본 책자)

확장용 장치 라이선스

펌웨어 업데이트 후 라이선스 코드를 통해 장치 라이선스를 활성화하면 방송 또는 상영 애플리케이션을 실행하기 위해 DM7 콘솔에 기능을 추가할 수 있습니다. 이로써, DM7 Control을 보다 편리하고 폭넓게 사용하는 것이 가능합니다. 장치 라이선스 활성화에 관한 자세한 내용은 LICENSE CODE 리플렛을 참조하십시오.

확장용 장치 라이선스	대상 애플리케이션
DEK-DM7-BR	방송
DEK-DM7-TH	상영

기능에 관한 자세한 내용은 DM7 시리즈 참고 설명서를 참조하십시오.

펌웨어 업데이트

기기 펌웨어를 업데이트하면 작동 상태를 개선하고 기능을 추가하며 발생할 수 있는 오작동을 시정할 수 있습니다. 펌웨어 업데이트에 관한 정보는 다음 사이트에서 확인할 수 있습니다.

<https://www.yamahaproaudio.com/>

기기 업데이트 및 설치에 관한 정보는 웹사이트의 펌웨어 업데이트 가이드를 참조하십시오.

관련 문서

사용설명서(본 책자)

주로 패널 각 부분의 명칭과 기능을 설명합니다.

DM7 시리즈 참고 설명서

DM7, DM7 Compact, DM7 Control의 모든 화면과 기능에 관한 세부 설명 및 단계별 작동 절차를 제공합니다.

<https://manual.yamaha.com/pa/mixers/dm7/rm/>



위의 모든 설명서는 Yamaha 웹사이트에서 다운로드할 수 있습니다. 필요한 경우 Yamaha 웹사이트에 상시 게시되는 업데이트된 설명서 정보를 확인할 수 있습니다.

<https://download.yamaha.com/>

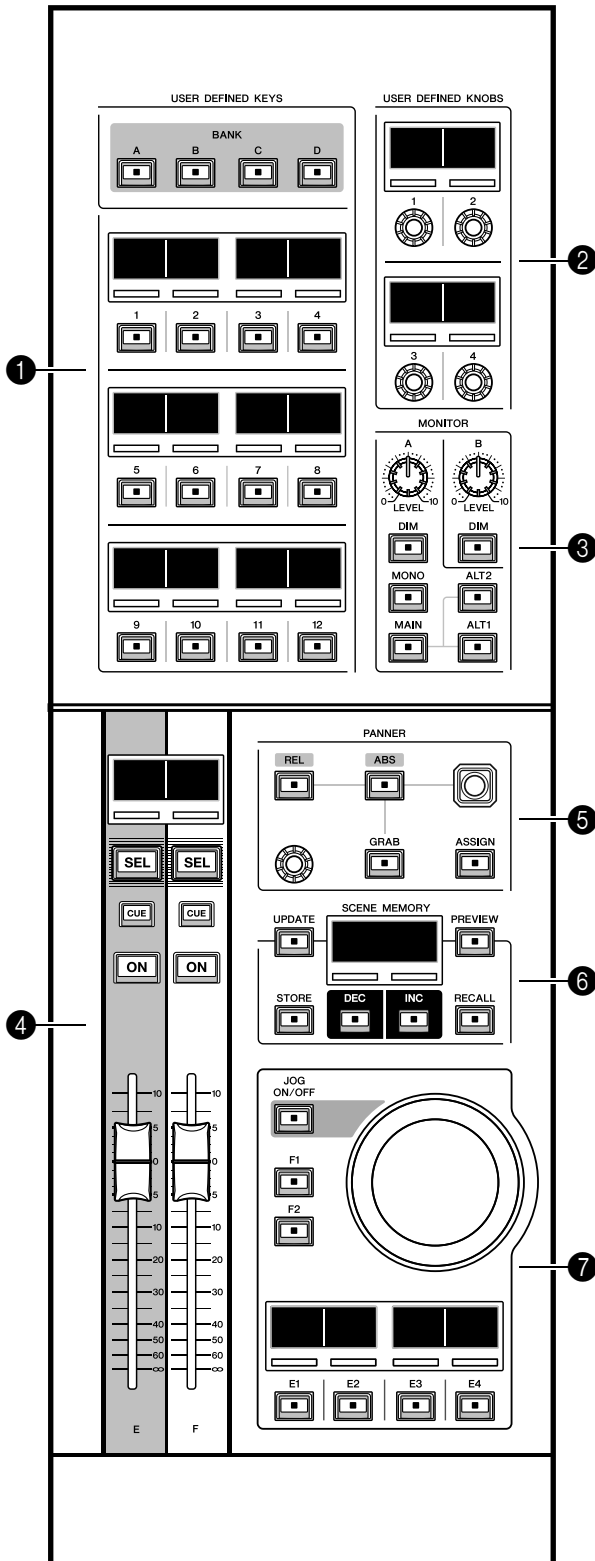
표기 규칙

본 설명서에서 패널의 스위치 형식 컨트롤러는 “키”로 불립니다. 패널에 있는 컨트롤은 꺾쇠 괄호 [] (예:[HOME] 키) 안에 넣어 화면에 표시되는 가상 버튼 및 노브와 구별했습니다.

각 부분의 명칭과 기능

상단 패널

자세한 내용은 DM7 시리즈 참고 설명서를 참조하십시오.



1 [USER DEFINED KEYS]

할당된 기능을 제어합니다. [BANK] 키를 사용하여 बैं크를 변경합니다. DM7 콘솔 화면에서 기능을 할당합니다.

2 [USER DEFINED KNOBS]

할당된 기능을 제어합니다. 노브에 총 4개 기능을 할당할 수 있습니다. 이는 बैं크로 구분되지 않습니다. DM7 콘솔 화면에서 기능을 할당합니다.

3 [MONITOR]

[LEVEL A] 또는 [LEVEL B] 노브를 사용하여 모니터링 신호의 출력 레벨을 조정합니다. 또한, 노브를 사용하면 해당하는 [DIM] 키를 켤 때 DIMMER 기능을 작동할 수 있습니다.

모니터 A 부분에서, [MONO] 키를 눌러 Out Mode를 MONO로 변경합니다. Output 모니터링 소스 중 하나로 변경하려면 [MAIN], [ALT1], [ALT2] 키를 사용합니다.

4 채널 스트립 부분

DM7 콘솔에 할당된 채널 E와 F의 CUSTOM FADER 채널 스트립을 제어할 수 있습니다.

5 [PANNER]

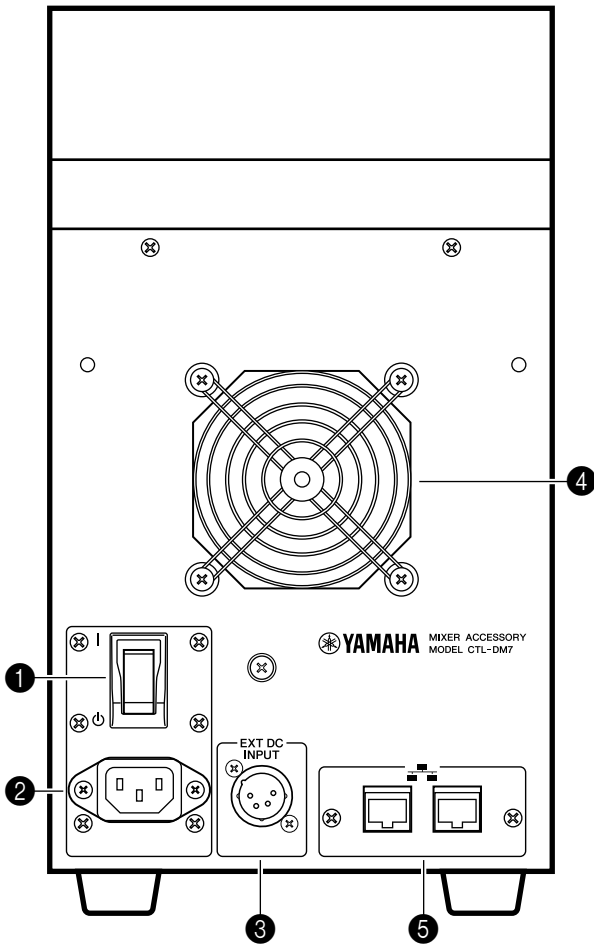
PANNER 기능을 제어할 수 있습니다. 조이스틱을 조작하면 PANNER를 X-Y 방향으로 제어할 수 있고, 인코더를 사용하면 PANNER를 Z 방향으로 제어할 수 있습니다. 인코더에서 실행할 기능을 할당할 수 있습니다. [REL]과 [ABS] 키를 사용하여 상대 거리값과 절대 거리값을 전환합니다. [GRAB] 키를 사용하여 PANNER 위치를 바로 적용합니다. 또한, [ASSIGN] 키를 사용하여 DM7 콘솔에서 화면 (PANNER 기능에 연동된 화면)을 표시합니다.

6 [SCENE MEMORY]

씬 메모리를 제어할 수 있습니다. 현재 선택된 씬 메모리 번호가 SCENE MEMORY 화면에 표시됩니다.

7 조그 휠 부분

사전 설정한 기능의 제어에 조그 휠 및 키 [F1], [F2] 또는 [E1]~[E4]를 사용할 수 있습니다. 키 [E1]~[E4]에 할당된 기능의 이름이 대응하는 작은 화면에 표시됩니다. DM7 콘솔 화면에서 기능을 할당합니다.



① [I]/[O](전원 스위치)

전원을 번갈아 켜고(I) 끕니다(O). 본 기기를 장기간 사용하지 않을 경우에는 AC 콘센트에서 전원 코드를 뽑으십시오.

주의사항

본 기기의 전원을 연속해서 빨리 켜다 끄면 오작동이 발생할 수 있습니다. 본 기기의 전원을 끈 후 6초 이상 기다렸다가 다시 켜십시오.

② AC IN 커넥터

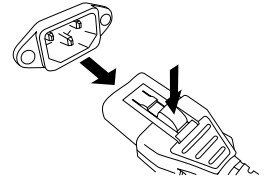
제공된 전원 코드를 연결할 때 이 소켓을 사용합니다. 우선, 이 기기에 AC 전원 코드를 연결한 다음 AC 콘센트에 전원 코드 플러그를 꽂습니다. 제 위치에 단단히 고정될 때까지 케이블 플러그를 끝까지 밀어 넣습니다. 제공된 AC 전원 코드는 래치를 통한 V-잠금장치가 있어 전원 코드가 우발적으로 분리되지 않도록 방지합니다.



주의

전원 코드를 연결하거나 분리할 때는 먼저 기기 전원을 꺼야 합니다.

플러그의 래치를 누른 상태에서 각 전원 코드를 뽑아 분리하십시오.



③ [EXT DC INPUT]

본 제품의 백업 내부 전원 공급을 위한 외부 전원 공급(DC 24V)을 제공하는 XLR 4핀 새시 커넥터입니다. 해당 커넥터에는 Yamaha PA-700 AC전원어댑터 또는 Yamaha에서 권장하는 제품을 사용하십시오.

AC전원어댑터를 연결하려면 먼저 AC전원어댑터 코드를 AC전원어댑터에 연결한 후 DC 플러그를 해당 커넥터에 삽입합니다. 마지막으로 전원 코드를 AC 콘센트에 연결합니다.



주의


- 연결하기 전에 외부 전원 공급의 전원이 꺼진 상태인지 확인하십시오. 그렇지 않으면 구성부품 고장 또는 감전 사고가 발생할 수 있습니다.
- [EXT DC INPUT] 커넥터의 경우, LPS 요구사항을 충족하는 DC 24V 전원 공급장치를 사용하십시오.

주

- 외부 전원 공급장치를 연결한 경우, 본 제품의 전원 스위치를 사용하여 제품의 전원을 켜거나 끌 수 없습니다.
- 본 제품은 내부 및 외부 전원 공급장치 중 하나 또는 둘 모두의 전원이 켜진 상태에서만 정상 작동합니다.
- 두 전원 공급장치가 모두 켜진 상태에서 하나의 전원 공급장치가 작동 중 고장나는 경우, 기기는 정상 작동을 계속합니다.

④ 냉각용 통풍구

본 제품에는 냉각 팬이 장착되어 있습니다. 이 통풍구를 통해 더운 공기가 기기에서 빠져 나갑니다. 다른 물건으로 환기구를 막지 마십시오. 공기는 전면 아래의 환기 포트를 통해 들어옵니다.

 주의
<p>본 제품의 환기구(열 배출구)를 막지 마십시오. 본 제품의 전면에는 환기 포트가 있어 내부 온도가 지나치게 상승하는 것을 막아 줍니다. 환기구가 막히면 제품 안에 열이 갇혀 오작동이나 화재를 유발할 수 있습니다.</p>

⑤ 네트워크 커넥터

이 RJ-45 커넥터를 사용해 이더넷 케이블(CAT5e 이상 권장)을 통해 기기를 컴퓨터에 연결할 수 있습니다. 이를 통해 DM7 Editor와 같은 지원 애플리케이션 소프트웨어를 통해 제품을 외부에서 제어할 수 있습니다.

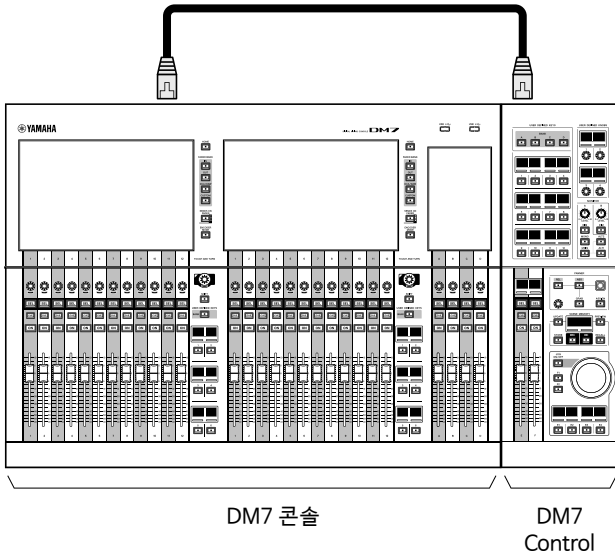
L2 스위치가 내장되어 있기 때문에 커넥터 중 하나를 DM7 콘솔에 연결하고 다른 하나를 컴퓨터에 연결하여 본 제품의 기능을 DM7 콘솔과 공유 및 연동하도록 설정할 수 있습니다. 해당 커넥터는 이중 연결을 지원하지 않습니다.

주의사항
<p>STP(차폐 연선) 케이블을 사용하여 전자기 간섭을 방지하십시오.</p>

두 가지 적용

자세한 내용은 DM7 시리즈 참고 설명서를 참조하십시오.

본 제품과 DM7 콘솔 연결

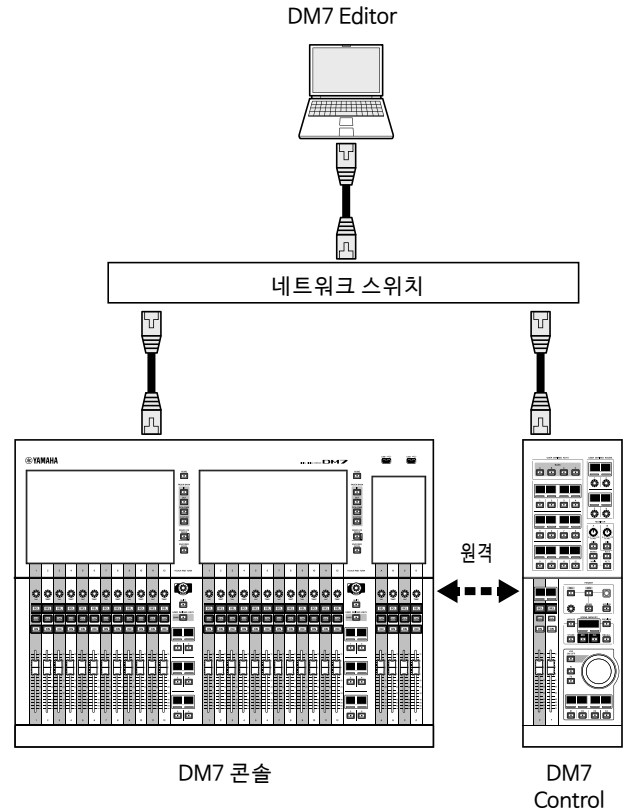


금속제 연결 브래킷을 사용하여 본 제품을 DM7 콘솔에 연결 및 고정할 수 있습니다. (“DM7 콘솔 연결” → 12페이지)
네트워크 케이블을 사용하여 각 기기를 연결하면 DM7 콘솔의 화면을 보면서 본 제품을 조작할 수 있습니다.

주

본 제품을 DM7 콘솔과 연동한 경우, 본 제품은 콘솔의 일부처럼 작동하게 됩니다.

본 제품을 리모콘으로 사용



네트워크 케이블을 통해 본 제품을 연결한 경우, DM7 콘솔과 떨어진 다른 위치에서 본 제품을 사용할 수 있습니다.
또한 본 제품을 컴퓨터에 연결한 경우, DM7 Editor의 화면을 확인하면서 조작하는 것이 가능합니다.

주

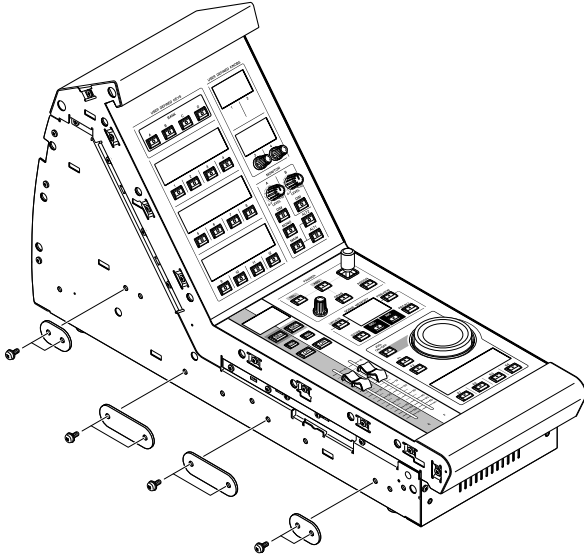
본 제품을 리모콘으로 사용할 경우, 일부 기능은 DM7 콘솔과 독립된 상태로 작동하게 됩니다.

DM7 콘솔 연결

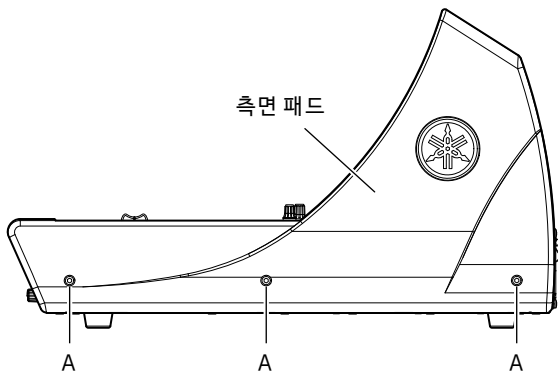
1. 본 제품에서 금속제 연결 브래킷과 나사를 제거합니다.
본 제품에는 4개 금속제 연결 브래킷과 8개 나사가 제공됩니다.

주

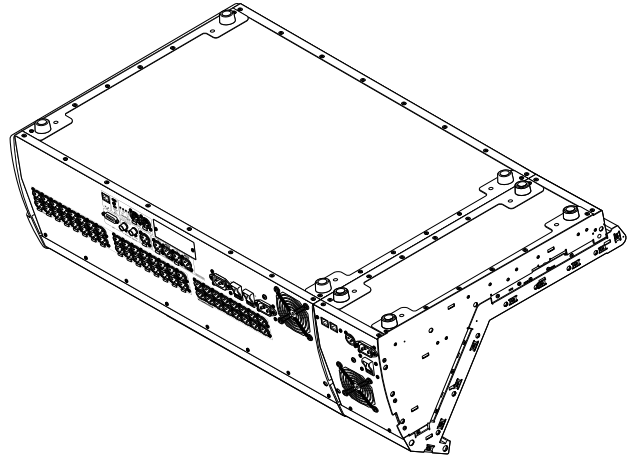
금속제 연결 브래킷과 나사를 더 이상 사용하지 않는 경우, 본 제품에 다시 부착하는 것이 권장됩니다.



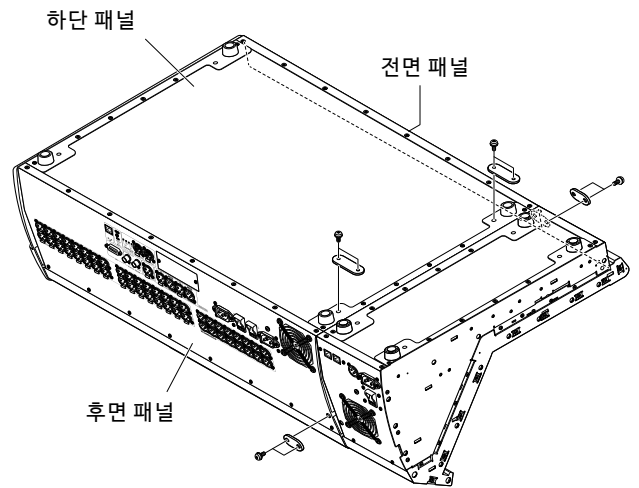
2. 본 제품을 연결하고자 하는 방향의 DM7 콘솔의 측면 패널에서 측면 패드를 제거합니다.
측면 패드에서 3개 나사(A)를 모두 제거합니다. 본 제품은 DM7 콘솔의 좌우 원하는 위치에 연결할 수 있습니다.



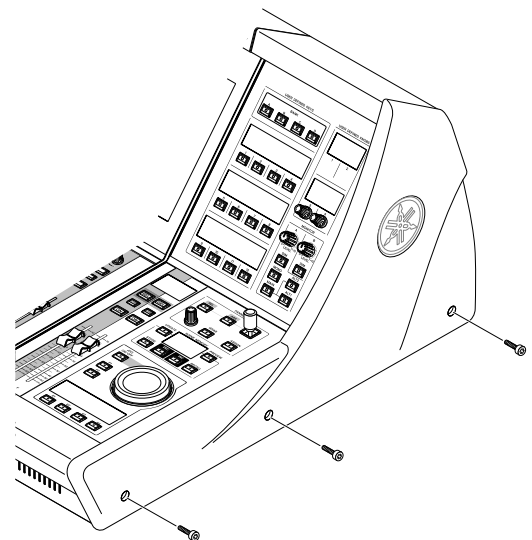
3. 본 제품과 DM7 콘솔을 뒤집어 놓은 후 나란히 정렬시킵니다.



4. 나사를 사용하여 4개 금속제 브래킷을 부착합니다. (후면 패널: 1개소, 하단 패널: 2개소, 전면 패널: 1개소)
나사를 조여 금속제 브래킷을 고정시킵니다.



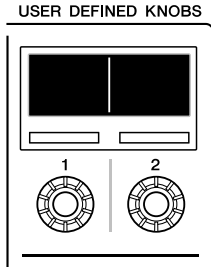
5. 연결된 DM7 콘솔과 본 제품을 다시 정상 위치로 뒤집은 후 본 제품에 측면 패드를 부착합니다.



DM7 콘솔에 본 제품 연결

자세한 내용은 DM7 시리즈 참고 설명서를 참조하십시오.

아래에 설명하는 절차는 [USER DEFINED KNOBS] 부분의 상단부에 위치한 작은 화면과 인코더를 함께 사용해야 합니다.



인코더 [1]: 메뉴 또는 화면 내용을 취소하거나 이전 메뉴 또는 화면 내용으로 돌아가려면 해당 인코더를 누릅니다.

인코더 [2]: 해당 인코더를 시계 방향으로 돌려 다음 메뉴 또는 화면 내용을 선택합니다. 해당 인코더를 시계 반대 방향으로 돌리면 이전 메뉴 또는 화면 내용으로 돌아갑니다. 해당 인코더를 눌러 기능을 실행하거나 선택을 확정합니다.

주

인코더 [1]과 [2]를 동시에 눌러 Menu 화면을 실행하십시오.

새로운 연결 생성

1. 네트워크를 설정합니다.

처음으로 연결을 생성하는 경우, 제품 시행 후 자동으로 Menu 화면이 실행됩니다. Menu 화면에서 Network 화면으로 이동합니다.

■ DHCP 사용

Network 화면의 Mode에서 DHCP를 선택합니다.

■ 고정 IP 사용

Network 화면의 Mode에서 Static IP를 선택합니다. IP 주소 설정을 입력하고 나면, 다음 화면에서 Subnet Mask와 Default Gateway를 정확하게 입력합니다.

2. DM7 콘솔을 연결합니다.

Menu 화면에서 Connection 화면으로 이동합니다.

■ 감지된 DM7 콘솔 선택

Connection 화면에서 인코더 [2]를 시계 방향으로 돌려 감지된 DM7 콘솔을 표시합니다. 연결 대상으로 선택합니다.

■ 연결 대상 IP 주소 직접 입력

Connection 화면에서 Direct IP 화면으로 이동한 후 IP 주소를 입력합니다.

연결이 이미 설정된 경우

동일한 네트워크에서 DM7 콘솔이 감지될 경우, 본 제품은 자동으로 콘솔과 연결을 시도합니다. 자동 연결을 실패할 경우, 새로운 연결 생성 절차를 진행하십시오.

주

연결이 된 상태에서 Menu 화면으로 이동하려면 [USER DEFINED KNOBS] 부분의 인코더 [1]과 [2]를 동시에 누릅니다.

공장 기본값 복원(초기화)

기기 내장 메모리 오류가 발생할 경우, 내장 메모리를 초기화할 수 있습니다.

주의사항

내장 메모리를 초기화하는 경우, 메모리에 저장된 모든 내용이 삭제되므로 주의하시기 바랍니다.

기기의 전원을 켜면서 채널 스트림 부분 내 채널 E 및 F의 [SEL] 키를 길게 누릅니다.

시스템이 출고 시 설정으로 되돌아갑니다.

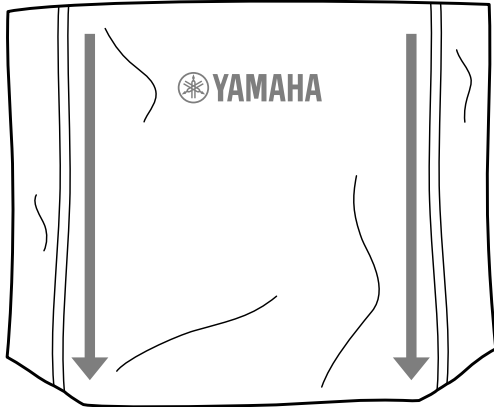
주

자세한 내용은 DM7 시리즈 참고 설명서를 참조하십시오.

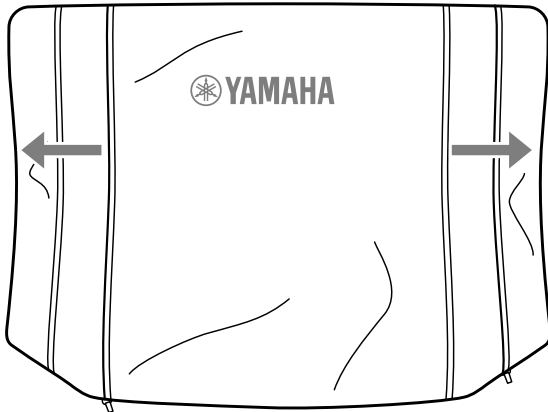
먼지 덮개 부착

DM7 콘솔에 동봉된 먼지 덮개는 본 제품과 본 제품에 연결된 DM7 콘솔을 모두 덮을 수 있습니다.
아래 그림은 DM7 콘솔용 먼지 덮개를 도시합니다.

1. 지퍼를 후면 끝단에서 전면 끝단까지 개방합니다.



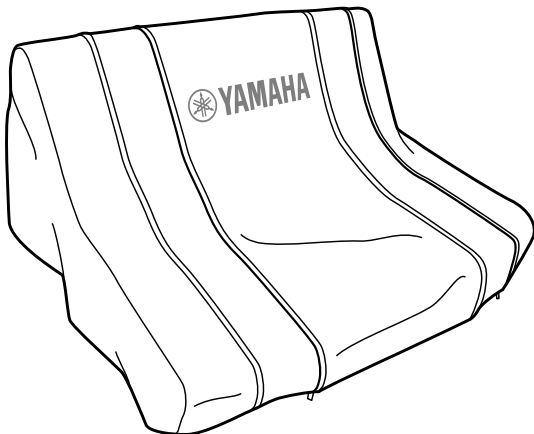
2. 지퍼를 완전히 개방한 후 덮개의 양면을 펼칩니다.



3. 먼지 덮개를 본 제품과 본 제품에 연결된 DM7 콘솔 위에 놓습니다.

주

지퍼탭이 먼지 덮개의 전면 끝단에 위치합니다. 지퍼탭을 후면 끝단으로 옮기는 것도 가능합니다.



소스 코드 분배

공장 출하 후 3년 간은 다음 주소로 서신을 보내 GNU General Public License/GNU Lesser General Public License/RealNetworks Public Source License에 따라 사용이 허가된 제품의 모든 부분에 대해 Yamaha에 소스 코드를 요청할 수 있습니다.

10-1 Nakazawa-cho, Naka-ku, Hamamatsu,
430-8650, JAPAN

Global Marketing & Sales Department, Professional
Solutions Division, Audio Products Business Unit,
Yamaha Corporation

소스 코드는 무료로 제공되지만 소스 코드를 제공하는 데 든 비용을 Yamaha에 지불하도록 사용자에게 요청할 수 있습니다. 소스 코드는 다음 URL을 방문하여 다운로드할 수 있습니다.

<https://www.yamahaproaudio.com/>

- Yamaha (또는 Yamaha가 승인한 당사자) 이외의 제3자가 본 제품의 소프트웨어에 대한 변경(추가/삭제)하여 발생하는 손상에 대해서는 어떠한 책임도 지지 않습니다.
- Yamaha가 공용 도메인에 공개한 소스 코드의 재사용에 대한 보증은 제공되지 않습니다. Yamaha는 소스 코드에 대해 어떠한 책임도 지지 않습니다.

부록

일반 사양

페이더	100mm 터치형 모터 페이더(2개)	
전원 사양	AC INPUT	AC 100~240V, 50/60Hz, AC 전원 입력: V-잠금 장치 유형
	EXT DC INPUT	DC 24V ± 1.2V, 0.78A 이상, XLR 4핀 새시 커넥터*1
소비 전력	20W	
치수 (W × H × D)	DM7 Control 한정	191mm × 323mm × 562mm(링크 브래킷, 나사, 고무발 포함)
	DM7 연결 시	973mm × 324mm × 564mm(측면 패드, 고무발 포함)
	DM7 Compact 연결 시	648mm × 324mm × 564mm(측면 패드, 고무발 포함)
중량	7kg	
NC 값*2	팬 속도 (LOW)	NC=20
	팬 속도 (HIGH)	NC=30
작동 온도 범위	최소: 0°C, 최대: 40°C	
보관 온도 범위	최소: -20°C, 최대: 60°C	
액세서리	사용설명서, AC 전원 코드, DEK-DM7-BR LICENSE CODE 리플렛, DEK-DM7-TH LICENSE CODE 리플렛	
선택 품목	PA-700 AC전원어댑터	

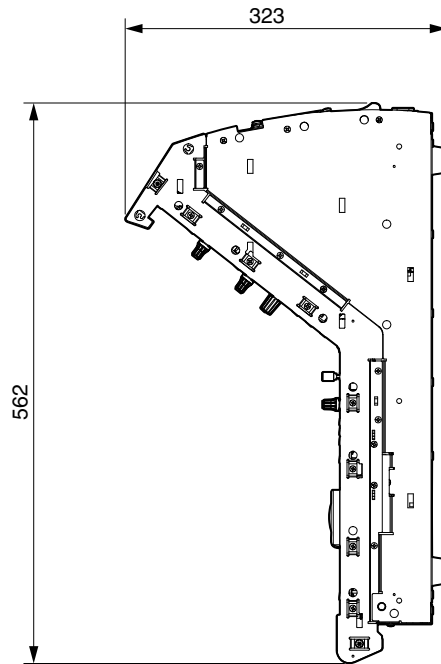
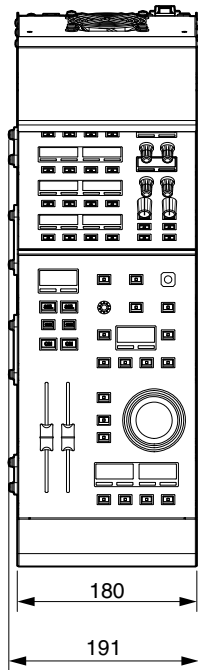
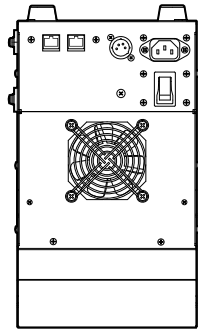
*1. 4핀=DC 24V, 1핀=GND, 2, 3핀=N.C.

*2. 기기(전면 패드)에서 수직 및 수평으로 30cm 떨어진 위치에서 측정됩니다.

본 설명서의 내용은 발행일 현재 최신 사양을 기준으로 하고 있습니다. 최신 설명서를 가져오려면 Yamaha 웹사이트에 접속 후 해당 설명서 파일을 다운로드 받으십시오.

치수

DM7 Control

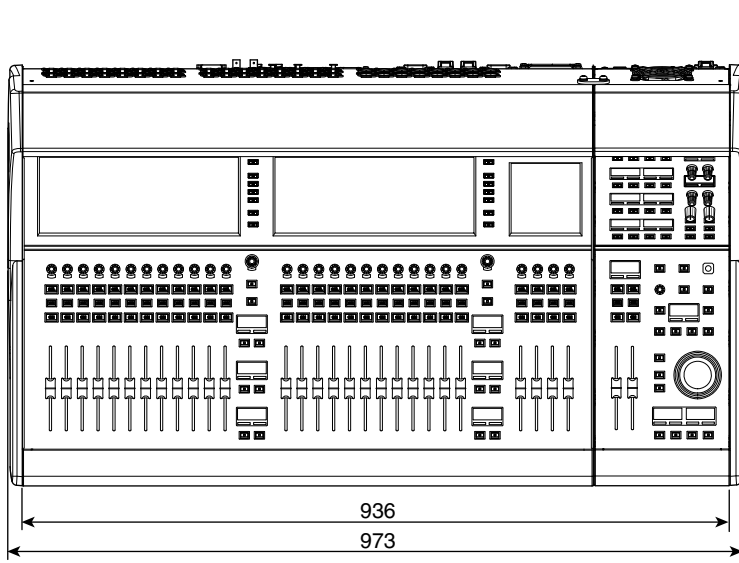


외관색의 먼셀 명도 근사값: N2.25

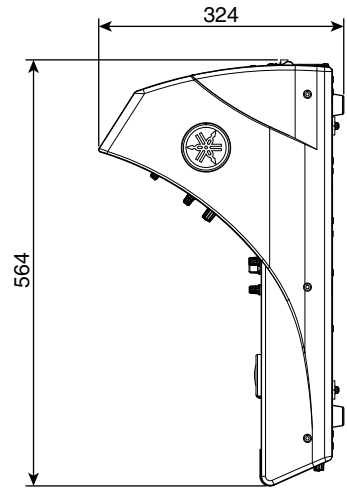
단위: mm

아래 그림은 콘솔 우측에 본 제품을 연결한 경우를 도시합니다.

DM7에 연결된 DM7 Control

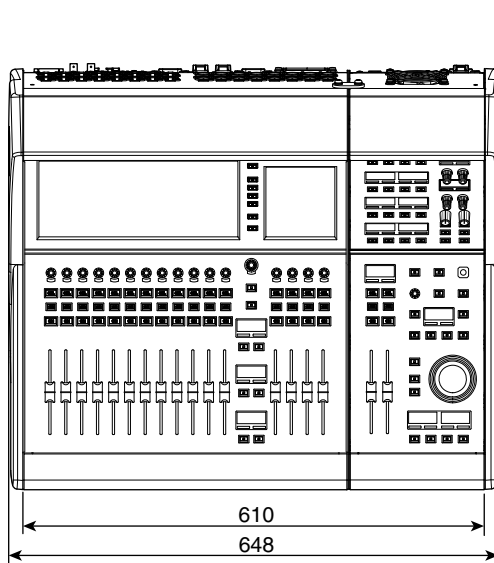


외관색의 먼셀 명도 근사값: N2.25

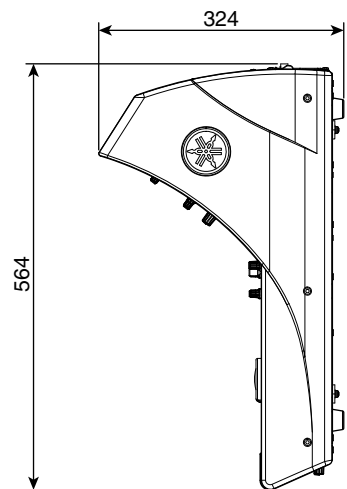


단위: mm

DM7 Compact에 연결된 DM7 Control



외관색의 먼셀 명도 근사값: N2.25



단위: mm

Yamaha Worldwide Representative Offices

English

For details on the product(s), contact your nearest Yamaha representative or the authorized distributor, found by accessing the QR code below.

Deutsch

Wenden Sie sich für nähere Informationen zu Produkten an einen Yamaha-Vertreter oder autorisierten Händler in Ihrer Nähe. Diese finden Sie mithilfe des QR-Codes unten.

Français

Pour obtenir des informations sur le ou les produits, contactez votre représentant ou revendeur agréé Yamaha le plus proche. Vous le trouverez à l'aide du QR code ci-dessous.

Español

Para ver información detallada sobre el producto, contacte con su representante o distribuidor autorizado Yamaha más cercano. Lo encontrará escaneando el siguiente código QR.

Italiano

Per dettagli sui prodotti, contattare il rappresentante Yamaha o il distributore autorizzato più vicino, che è possibile trovare tramite il codice a matrice in basso.

Português

Para mais informações sobre o(s) produto(s), fale com seu representante da Yamaha mais próximo ou com o distribuidor autorizado acessando o código QR abaixo.

Русский

Чтобы узнать подробнее о продукте (продуктах), свяжитесь с ближайшим представителем или авторизованным дистрибьютором Yamaha, воспользовавшись QR-кодом ниже.

简体中文

如需有关产品的详细信息，请联系距您最近的Yamaha代表或授权经销商，可通过访问下方的二维码找到这些代表或经销商的信息。

繁體中文

如需產品的詳細資訊，請聯絡與您距離最近的Yamaha銷售代表或授權經銷商，您可以掃描下方的QR碼查看相關聯絡資料。

한국어

제품에 대한 자세한 정보는 아래 QR 코드에 액세스하여 가까운 Yamaha 담당 판매점 또는 공식 대리점에 문의하십시오.



https://manual.yamaha.com/pa/address_list/

Head Office/Manufacturer: Yamaha Corporation 10-1, Nakazawa-cho, Naka-ku, Hamamatsu, 430-8650, Japan

Importer (European Union): Yamaha Music Europe GmbH Siemensstrasse 22-34, 25462 Rellingen, Germany

Importer (United Kingdom): Yamaha Music Europe GmbH (UK) Sherbourne Drive, Tilbrook, Milton Keynes, MK7 8BL, United Kingdom

PA60

메모

Yamaha Pro Audio global website
<https://www.yamahaproaudio.com/>
Yamaha Downloads
<https://download.yamaha.com/>

© 2023 Yamaha Corporation
Published 06/2023
LBEM-B0



VGK8770