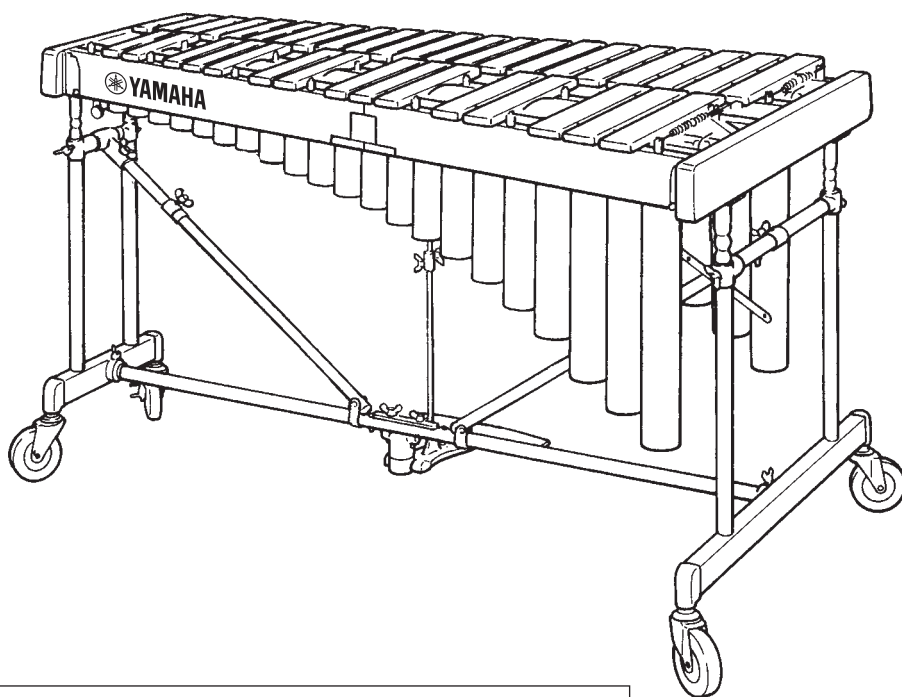


# CONCERT VIBRAPHONE

YV-4110(M) YV-3910(M) YV-3710(M) YV-2700(G)

Owner's Manual  
Benutzerhandbuch  
Mode d'emploi  
Manual de instrucciones  
Manual do Proprietário  
Руководство пользователя  
使用说明书  
사용설명서  
使用説明書



Be sure to read the "PRECAUTIONS" on page 6.  
Die „VORSICHTSMASSNAHMEN“ auf Seite 6 lesen.  
Veillez à lire les « PRÉCAUTIONS D'USAGE » à la page 6.  
Asegúrese de leer "PRECAUCIONES" en la página 6.  
Certifique-se de ler as "PRECAUÇÕES" na página 6.  
Обязательно прочтите «ПРАВИЛА ТЕХНИКИ БЕЗОПАСНОСТИ» на стр. 6.  
请务必阅读第 6 页的“注意事项”。  
6 페이지의 “안전 주의사항” 을 반드시 읽어 주십시오.  
請務必詳閱第 6 頁的「注意事項」。

## FCC INFORMATION (U.S.A.)

- 1. IMPORTANT NOTICE: DO NOT MODIFY THIS UNIT!** This product, when installed as indicated in the instructions contained in this manual, meets FCC requirements. Modifications not expressly approved by Yamaha may void your authority, granted by the FCC, to use the product.
- 2. IMPORTANT:** When connecting this product to accessories and/or another product use only high quality shielded cables. Cable/s supplied with this product **MUST** be used. Follow all installation instructions. Failure to follow instructions could void your FCC authorization to use this product in the USA.
- 3. NOTE:** This product has been tested and found to comply with the requirements listed in FCC Regulations, Part 15 for Class "B" digital devices. Compliance with these requirements provides a reasonable level of assurance that your use of this product in a residential environment will not result in harmful interference with other electronic devices. This equipment generates/uses radio frequencies and, if not installed and used according to the instructions found in the users manual, may cause interference harmful to the operation of other electronic devices. Compliance with FCC regulations does not guarantee that interference will not occur in all installations. If this product is found to be the source of interference, which can be determined by turning the unit "OFF" and "ON," please try to eliminate the problem by using one of the following measures:
  - Relocate either this product or the device that is being affected by the interference.
  - Utilize power outlets that are on different branch (circuit breaker or fuse) circuits or install AC line filter/s.
  - In the case of radio or TV interference, relocate/reorient the antenna. If the antenna lead-in is 300 ohm ribbon lead, change the lead-in to co-axial type cable.

If these corrective measures do not produce satisfactory results, please contact the local retailer authorized to distribute this type of product. If you cannot locate the appropriate retailer, please contact Yamaha Corporation of America, 6600 Orangethorpe Avenue, Buena Park, CA 90620, U.S.A.

The above statements apply **ONLY** to those products distributed by Yamaha Corporation of America or its subsidiaries.

(529-M04 FCC class B YCA 02)

### COMPLIANCE INFORMATION STATEMENT (Supplier's declaration of conformity procedure)

Responsible Party: Yamaha Corporation of America  
Address: 6600 Orangethorpe Avenue, Buena Park, CA. 90620, U.S.A.  
Telephone: 714-522-9011  
Type of Equipment: Concert Vibraphone  
Model Name: YV-4110(M) YV-3910(M) YV-3710(M) YV-2700(G)

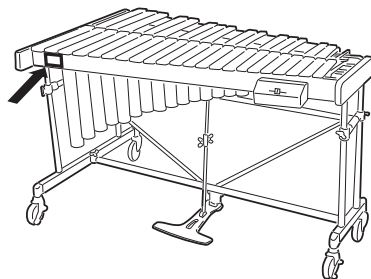
This device complies with Part 15 of the FCC Rules.

Operation is subject to the following two conditions:

- 1) this device may not cause harmful interference, and
- 2) this device must accept any interference received, including interference that may cause undesired operation.

(529-M02 FCC sdoc YCA 02)

The name plate is located on the player side of the product.  
Das Typenschild befindet sich an der Spielerseite des Instruments.  
La plaque de modèle est située sur le côté musicien du produit.  
La placa de identificación está situada en el lado del músico del producto.  
A placa de identificação está localizada na lateral do player do produto.  
Фирменная табличка изделия расположена на стороне исполнителя.  
铭牌位于产品的演奏者侧。  
명판은 본 제품의 연주자측에 위치하고 있습니다.  
銘牌位於產品的演奏者側。



The model number, serial number, power requirements, etc., are located on this plate. You should record the model number, serial number, and the date of purchase in the spaces provided at right and retain this manual as a permanent record of your purchase.

**Model No.** \_\_\_\_\_

**Serial No.** \_\_\_\_\_

**Purchase Date** \_\_\_\_\_

# 안전 주의사항

비브라폰을 안전하게 사용하기 위하여 다음의 지시사항에 따라 주십시오.  
특히, 어린이의 경우에는 사용 전에 약기의 사용과 취급 방법에 대해 어른이 책임을 지고 적절하게 지도해야 합니다.

**화재, 감전 및 부상을 방지하기 위해서  
아래의 모든 주의사항을 반드시 따라 주십시오.**



**경고**

**이 마크가 붙은 경고를 무시하거나 제품을 잘못 사용하면 사망 또는 심각한 부상을 초래할 수 있습니다.**

- 비브라폰을 사용하기 전에 다음 지시사항과 사용설명서를 잘 읽어 주십시오.
  - 비브라폰의 컨트롤러 또는 드라이버를 분해하거나 개조하지 마십시오. 화재 또는 감전을 초래할 수 있습니다.
  - 설명서에 지시사항이 없는 경우에는 수리 또는 부품 교체를 해서는 안됩니다.
  - 다음과 같은 곳에서는 약기를 사용하거나 보관하지 마십시오. 화재 또는 감전을 초래할 수 있습니다.
    - 고온에 노출되는 곳 (열기구 근처 또는 직사광선 아래 등).
    - 약기가 물기 (욕실, 젖은 바닥 등) 또는 과도한 습도에 노출될 수 있는 곳.
    - 약기가 비에 노출될 수 있는 곳.
    - 먼지가 많은 곳.
    - 진동이 심한 장소.
  - AC 어댑터를 사용하는 경우에는 전원 코드를 과도하게 굽히거나 코드 위에 무거운 물체를 올려두지 마십시오. 코드가 손상되어서 화재 또는 감전을 유발할 수 있습니다.
  - 약기 주변에서 놀이를 하거나 소란을 피우지 마십시오. 약기에 부딪히면 부상을 초래할 수 있습니다. 또한 약기가 넘어질 수도 있습니다. 어린이가 약기 주위에서 놀지 못하게 하십시오.
  - 약기에 기대거나 올라가지 마십시오. 약기가 쓰러져서 심각한 부상을 초래할 수 있습니다.
  - 이물질 (가연성 물체, 동전, 철사 등) 이나 액체 (물, 쥬스 등) 를 드라이브 기기에 절대로 넣지 마십시오. 화재 및 감전을 초래할 수 있습니다.
- 다음과 같은 경우가 발생하면 전원을 끄고, AC 어댑터를 뽑은 후에 가능한 한 신속하게 수리를 의뢰해 주십시오.
    - AC 어댑터 또는 전원 코드가 손상된 경우.
    - 이물질 또는 액체가 드라이브 기기로 들어간 경우.
    - 드라이브 기기가 젖은 경우 (비 등).
    - 드라이브 기기가 비정상적으로 작동하거나 고장난 경우.
  - 경사지거나 불안정한 곳 등에는 절대로 약기를 설치하지 마십시오. 약기가 쓰러져서 부상을 초래할 수 있습니다.
  - 약기를 캐스터에 올려서 이동시키는 경우,
    1. 부드럽고 편평한 면에서만 이동시켜 주십시오. 약기는 측면 프레임을 잡고 앞으로 천천히 밀어 주십시오.
    2. 경사지거나, 평평하지 않은 곳에서 약기를 이동시키는 것은 삼가 주십시오. 약기가 쓰러지거나, 제어할 수 없어서 위험한 상황을 초래하게 됩니다.
    3. 절대로 약기를 들고 달리지 마십시오. 약기를 제어할 수 없게 될 수 있으며, 벽에 부딪혀서 심각한 부상을 초래할 수 있습니다.
  - 약기를 들어 올리거나 운반하는 경우에는 두 사람 이상이 양손으로 측면 프레임을 들어 올려서 해주십시오.

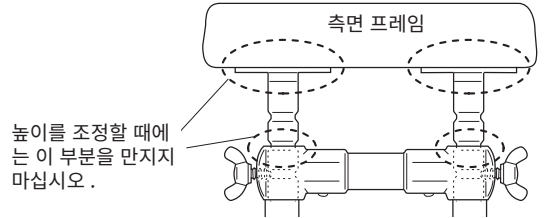


## 주의

이 마크가 붙은 경고를 무시하고 제품을 잘못 사용하면 부상 또는 물적 손상을 초래할 수 있습니다.

- 환기가 잘 안되는 곳에서는 악기를 사용하지 마십시오.
- AC 어댑터를 콘센트로부터 뽑을 때에는 코드를 당기지 마십시오. 전원을 접속 또는 분리할 때에는 항상 AC 어댑터를 잡아 주십시오.
- 악기를 장기간 사용하지 않을 때에는 항상 콘센트로부터 AC 어댑터를 뽑아 주십시오.
- 항상 Yamaha 사양을 만족하는 AC 어댑터를 사용해 주십시오. 다른 AC 어댑터를 사용하면 손상을 줄 수 있습니다.
- 절대로 페달 아래에 손이나 발을 두지 마십시오. 손이나 발이 끼일 수 있습니다.
- 회전하는 팬은 절대로 만지지 마십시오. 손가락 등이 끼일 수 있습니다.
- 말렛은 악기 연주 이외에는 사용하지 마십시오. 부상 또는 사고를 유발할 수 있습니다. 어린이들이 자신이나 주위 사람들에게 위험을 주는 행동을 하지 않도록 하십시오.
- 악기를 사용하지 않을 때에는 캐스터의 스톱퍼를 잠가 주십시오.

- 연주면 높이 (19 페이지 페이지에 설명) 를 조정할 때에는 반드시 두 명 이상이 실시해 주십시오. 혼자 높이를 조절하려고 하면 악기가 쓰러져서 위험을 초래할 수 있습니다.
- 높이를 조절할 때에는 아래와 같은 부분은 절대로 만지지 마십시오. 손이 끼일 수 있습니다. 높이를 조정할 때에는 반드시 측면 프레임에 잡아 주십시오.



- 원하는 높이를 결정한 후에 볼트를 단단히 조여 주십시오. 볼트가 느슨한 상태로 사용하면 악기가 쓰러지거나, 조작할 때 잡음이 나거나 기타 문제를 유발할 수 있습니다. 주기적으로 볼트를 조여 주십시오.

## 주의사항

제품 손상 가능성을 방지하려면 아래 주의사항을 따르십시오.

### ● 실외에서 사용하지 마십시오

악기의 실외 사용은 피해 주십시오. 비 또는 습기에 노출되지 않도록 하십시오.

### ● 취급

- 바이브스의 음조 바를 딱딱한 말렛이나 그 외의 딱딱한 물체로 두드리지 마십시오. 음조 바가 찌그러지거나 굽혀서 사운드의 음질을 저하시킬 수 있습니다.
- 컨트롤러 및 / 또는 드라이버를 거칠게 취급하면 내부 회로에 손상을 줄 수 있습니다.

### ● 악기 이동 및 운반

- 충격을 피하기 위해서 악기는 주의해서 이동시켜 주십시오. 악기를 이동시키기 전에 AC 어댑터가 분리되었고 캐스터 브레이크가 해제된 것을 확인해 주십시오. 또한, 바닥이 평평하지 않은 곳에서 이동시킬 때에는 악기를 살짝 들어 올려서 운반하여 주십시오.
- 악기를 다른 위치로 운반해야 하는 경우에는, 각 구성품을 적절하게 포장하도록 유의하면서 완전히 분해해 주십시오. 분해는 조립의 반대 순서입니다.

### ● 유지보수

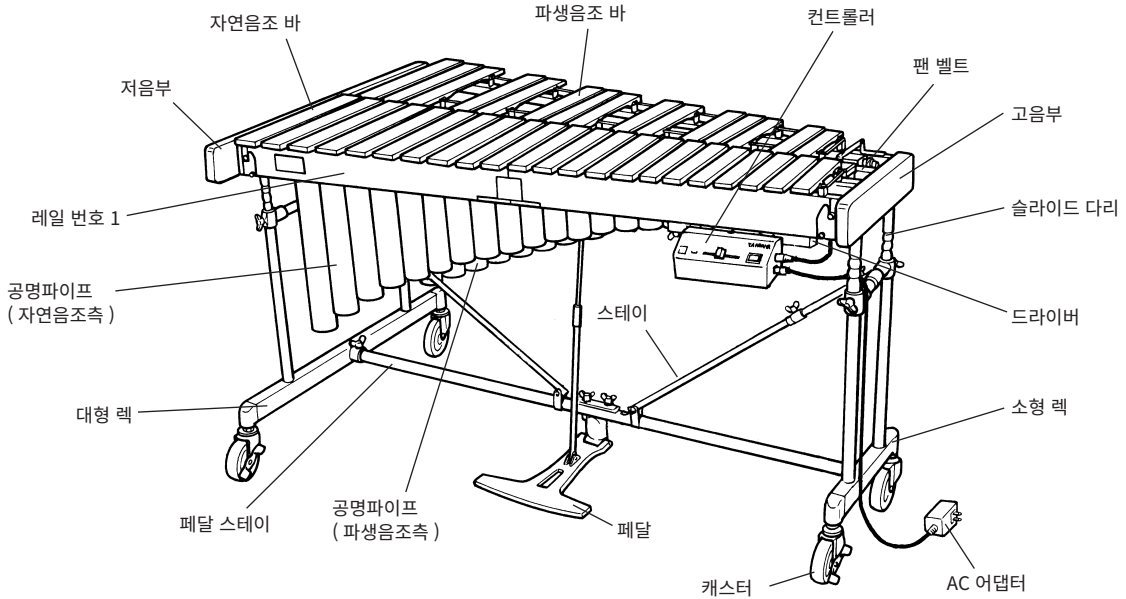
음조 바는 부드럽고 마른 천 또는 실리콘 천을 사용해서 자주 닦아 주십시오. 마른 천으로 제거할 수 없는 찌든 때는 소량의 에틸 알코올을 사용해서 닦아낼 수도 있습니다. 절대로 세척 목적으로 시너, 벤젠 또는 젓은 천을 사용하지 마십시오.

- 본 사용설명서는 나중을 위하여 잘 보관하여 주십시오. 본 사용설명서를 읽으신 후에는 잘 보관하여 주십시오.

### ● 조립상의 주의

- 악기를 조립 또는 분해할 때에는 본 사용설명서의 절차에 따라 주십시오. 올바르게 않은 순서로 조립하면 악기의 성능 및 기능에 장애를 초래하거나 조작할 때 잡음이 발생할 수 있습니다.
- 조립 후에는 반드시 와이어 클립 위치를 조정해 주십시오. YV-4110(M) YV-3910(M) YV-3710(M) 19 페이지)
- 때릴 면의 높이 조정 (YV-4110(M) YV-3910(M) YV-3710(M): 19 페이지; YV-2700(G): 25 페이지) 은 최소한 2명 이상이 해야 합니다.
- 다리를 최종 조정한 후에 고정 나사를 단단히 조여서 분실을 방지해 주십시오. 분실하면 악기가 연주 중에 움직일 수 있으며, 또한 조작할 때 잡음이나 기타 문제를 발생시킬 수도 있습니다. 주기적으로 나사를 조여 주십시오.

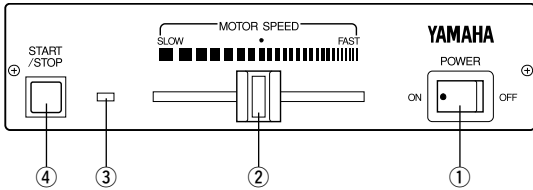
# 각부의 명칭



\* 그림은 모델 YV-3710 을 보여줍니다.

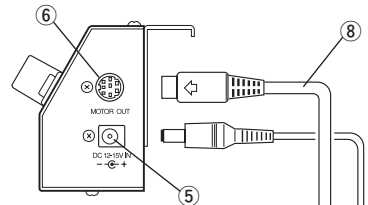
## ■ 비브라폰 드라이브 유닛

### ● 컨트롤러 (연주자측)

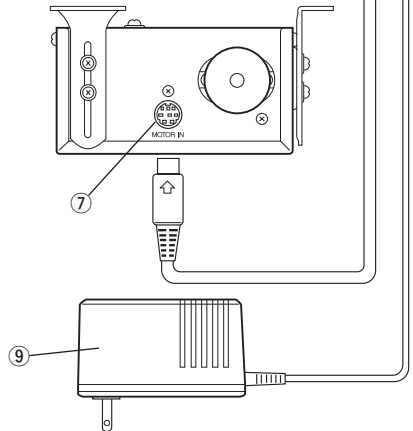


- ① POWER 스위치  
전원을 켜고 끕니다.
- ② MOTOR SPEED 슬라이더  
팬 회전 속도를 조절합니다.
- ③ LED 램프  
전원이 켜지면 점등하고 팬이 회전중일 때  
에는 점멸합니다.
- ④ START/STOP 버튼  
팬 회전을 개시 및 정지합니다.
- ⑤ DC 12-15V IN 잭
- ⑥ MOTOR OUT 단자
- ⑦ MOTOR IN 단자
- ⑧ 8P DIN 케이블
- ⑨ AC 어댑터

### ● 컨트롤러 (우측)



### ● 드라이버 (연주자측)



# 패키지 내용물

비브라폰의 포장 상자 안에는 아래와 같은 부품이 들어있습니다.

\* 레일과 공명파이프는 패키지 안에 접혀 있습니다.

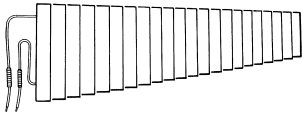
악기를 조립하기 전에 목록에 있는 부품이 모두 포함되어 있는지 확인해 주십시오.

\* 부품이 들어있지 않았을 경우에는 악기를 구입한 대리점에 연락해 주십시오.

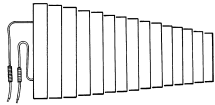


• 레일 및 공명파이프 패키지를 열 때 손가락이 끼지 않도록 주의하십시오.

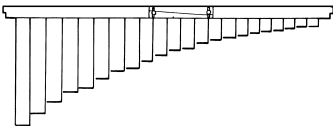
① 온음 음조 바 x 1



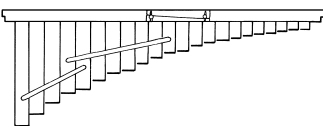
② 반음 음조 바 x 1



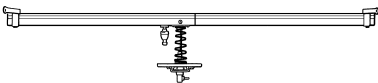
③ 공명파이프 (자연음조측) x 1



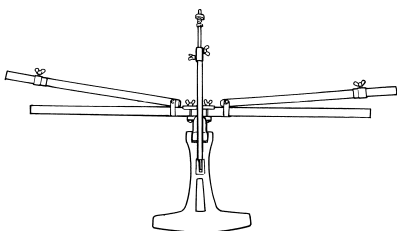
④ 공명파이프 (파생음조측) x 1



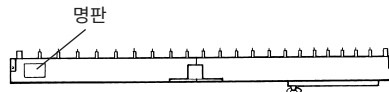
⑤ 지지대 완충기 x 1



⑥ 페달 스테이 x 1



⑦ 레일 (1): 연주자측 x 1



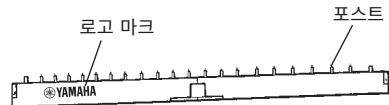
⑧ 레일 (2): 연주자측 x 1



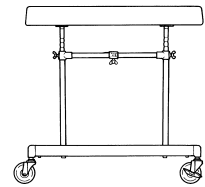
⑨ 레일 (3): 청중측 x 1



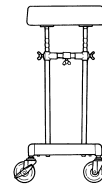
⑩ 레일 (4): 청중측 x 1



⑪ 대형 렉 x 1



⑫ 소형 렉 x 1



⑬ AC 어댑터 x 1



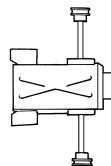
\* 지역에 따라 포함되지 않을 수 있습니다.

⑭ 싱크로 벨트 (팬 벨트) x 2

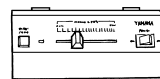


## 비브라폰 드라이브 유닛 : YVM-300

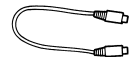
⑮ 드라이버 x 1



⑯ 컨트롤러 x 1



⑰ 8P DIN 케이블 x 1



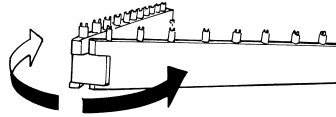
## 패키지 내용물

### ■ 분해 가능한 부분과 접을 수 있는 부분

YV-4110(M) YV-3910(M) YV-3710(M) 의 대부분은 접을 수 있거나 작은 구성품으로 분해하기 쉽게 설계되었습니다. 악기를 분해하면 컴팩트한 사이즈로 운반에 편리하고 보관에 최소한의 공간만이 필요합니다.

#### ● 레일

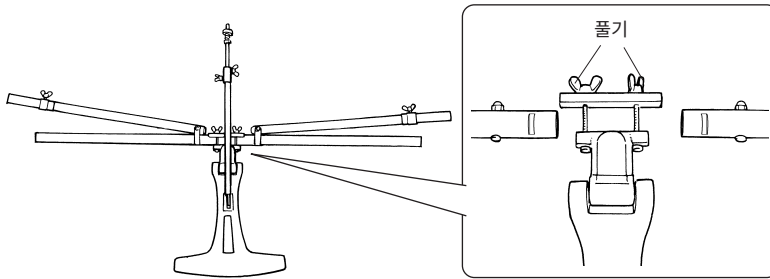
레일은 중앙에서부터 접힙니다.



#### ● 페달 스테이

페달 스테이는 좌우측 부분과 페달 자체 부분으로 나뉘어집니다.

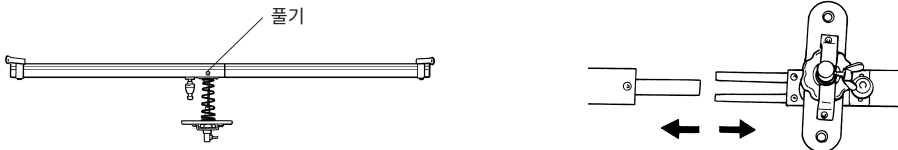
2 개의 워 너트를 풀고 페달 부착물로부터 스테이를 떼어냅니다.



#### ● 지지대 완충기

지지대 완충기는 2 부분으로 나뉘어집니다.

볼트를 풀고 좌우측 부분을 분리합니다.

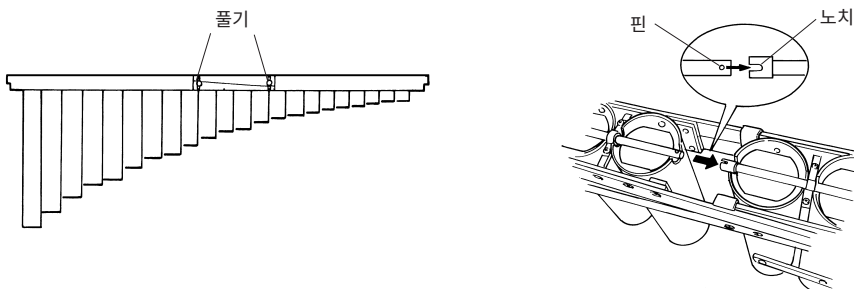


#### ● 공명파이프

양쪽의 공명파이프가 두 부분으로 분리됩니다.

양쪽 볼트를 풀고 좌우측 부분을 분리합니다.

\* 공명파이프를 조립할 때에는 핀 및 노치가 올바르게 정렬된 것을 확인해 주십시오.



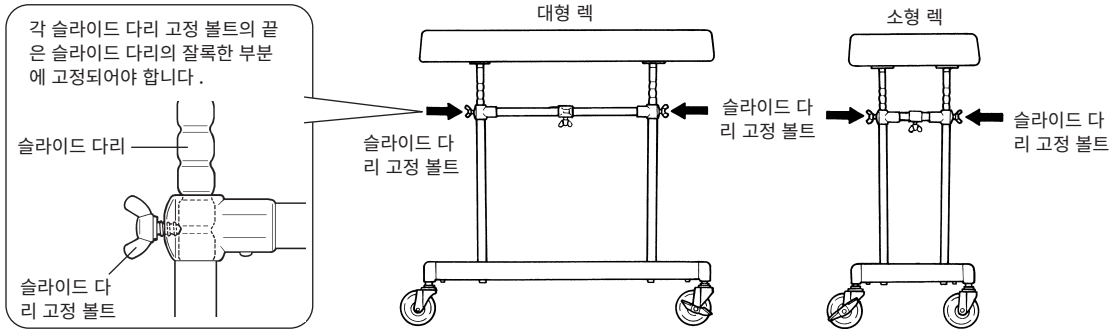
# 조립



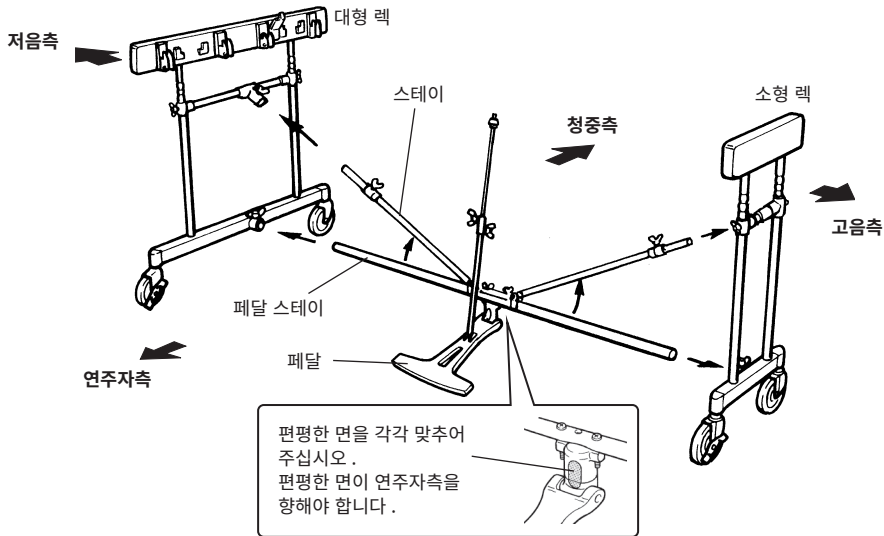
- 안전을 위해 충분한 공간이 있는 장소에서 두 명이상이 함께 조립해야 합니다.
- 약기를 조립할 때에는 손가락이 끼지 않도록 주의해 주십시오. 특히 레일과 공명파이프를 조립할 때는 두 사람이 함께 각 단계를 꼼꼼하게 확인하면서 작업해야 합니다.

## I 강화 스테이 및 페달 스테이를 사용해서 소형 및 대형 렉을 연결합니다.

\* 다음 단계로 나아가기 전에, 대형 및 소형 렉의 슬라이드 다리 고정 볼트가 단단히 조여져 있는지 확인해 주십시오.



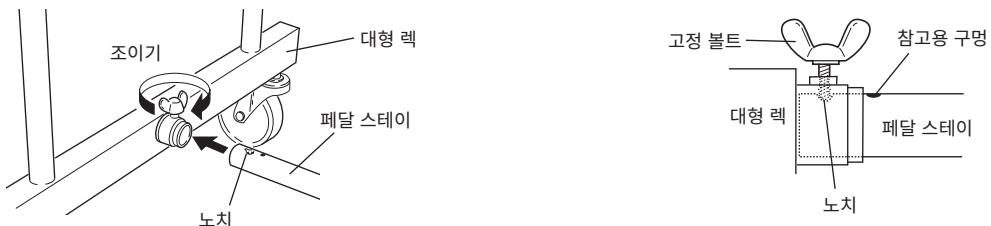
### 1-1 대형 렉, 소형 렉 및 페달 스테이가 조립 후에 그림과 같이 위치하도록 합니다.



### 1-2 페달 스테이의 노치가 위를 향하게 해서 대형 렉의 하부 연결부로 끝까지 삽입 (고정 볼트와 노치를 정렬) 해서 고정 볼트를 단단히 조여 주십시오.

\* 노치 옆의 구멍은 올바른 삽입 위치에 대한 참고 역할을 합니다.

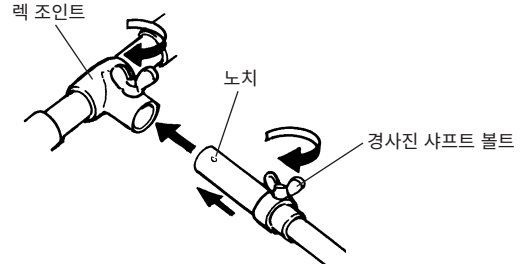
### 1-3 페달 스테이의 다른 끝을 같은 방식으로 소형 렉에 연결합니다.





## 조립

- 1-4 경사진 샤프트 볼트를 풀고, 샤프트를 펴서 샤프트 엔드를 렉 조인트에 삽입합니다. 고정 볼트 ( 페달 스테이 조립부와 같은 것 ) 와 맞춰진 노치로 고정 볼트를 단단히 조여 주십시오.
- 1-5 소형 렉을 같은 방식으로 다른 쪽 경사 샤프트와 연결합니다.

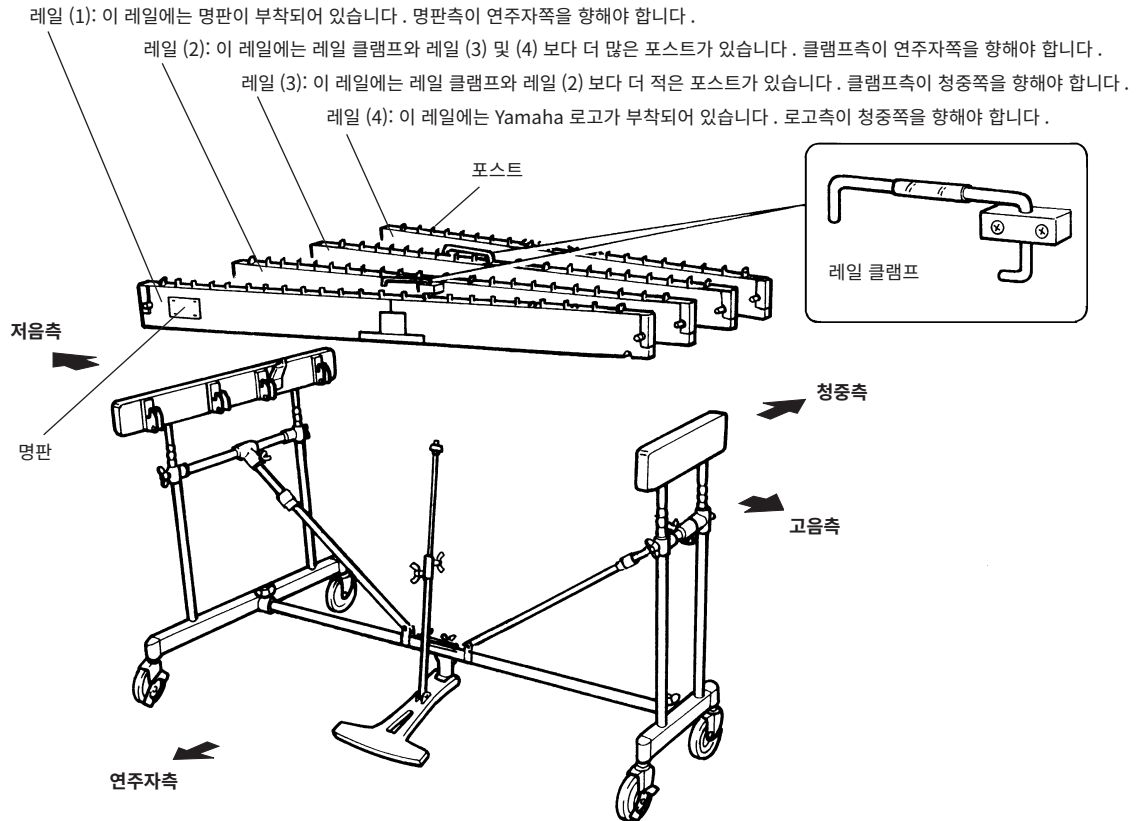


## 2 레일 (1) 에서 (4) 를 렉에 삽입합니다.

### 2-1 우선 레일 (2) 를 삽입합니다.

\* 레일의 한 쪽을 한 번에 완전히 삽입하지 말고, 처음에 좌우측을 조금씩 민 후에 정지할 때까지 밀어 넣어 주십시오.

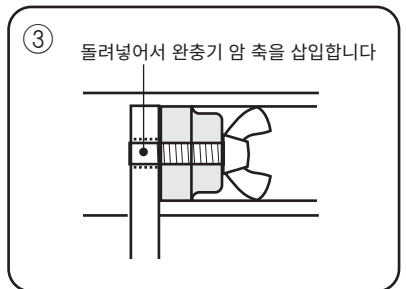
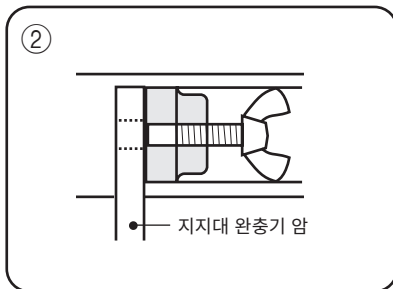
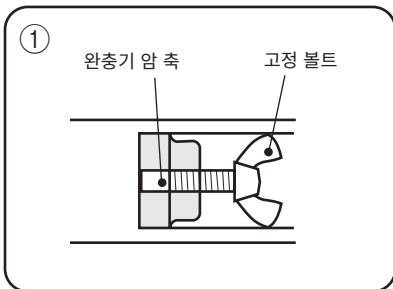
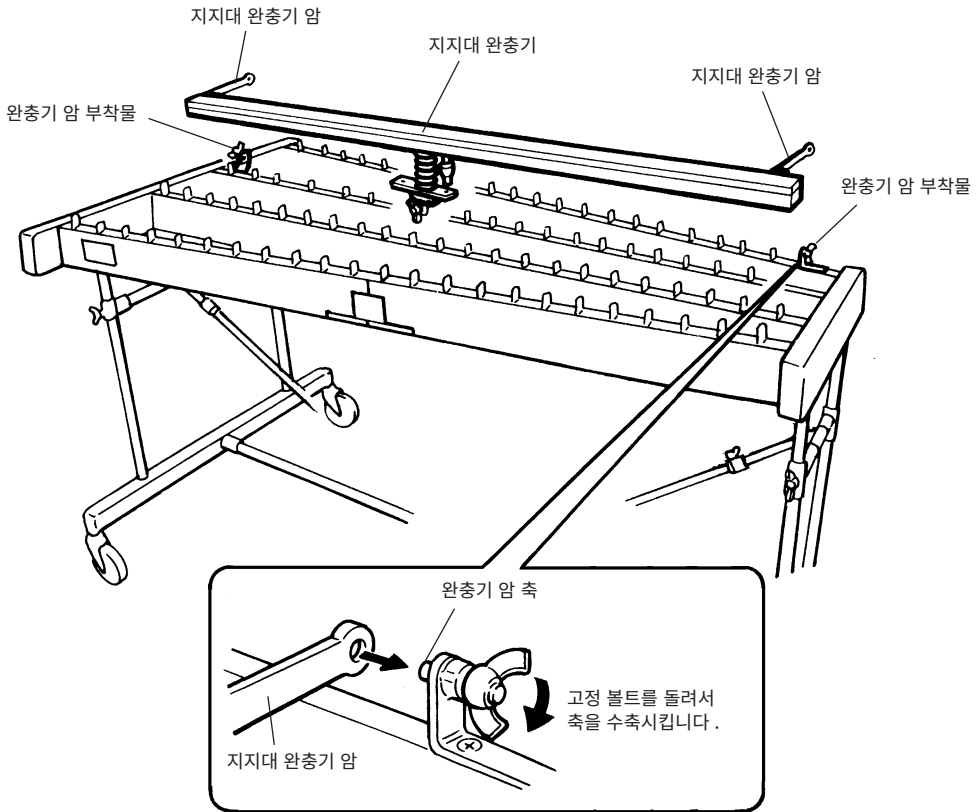
### 2-2 그 다음에 레일 (3), (1) 및 (4) 를 이 순서로 단단히 삽입해 주십시오.



\* 그림은 모델 YV-3710 을 보여줍니다.

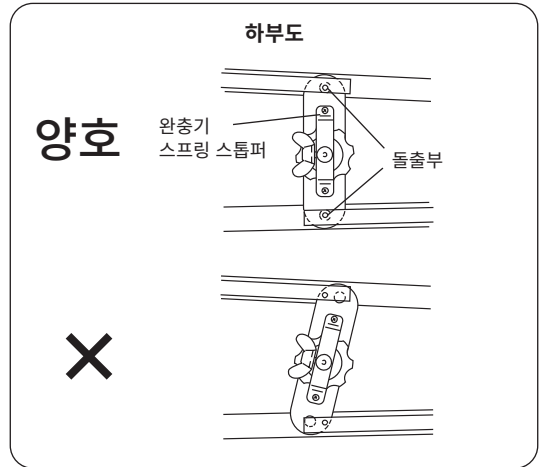
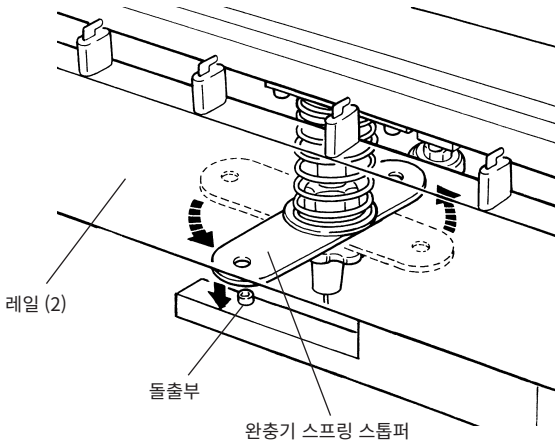
**3 지지대 완충기를 부착합니다.**

- 3-1** ① 부착 구멍에서 축이 완전히 사라질 때까지 완충기 암 부착물의 고정 볼트 (완충기 암 축)를 반시계 방향으로 돌립니다.  
 ② 완충기 암 축과 완충기 암 구멍을 맞춥니다.  
 ③ 완충기 암 부착부의 고정 볼트를 반시계 방향으로 돌려서 완충기 암 축을 지지대 완충기 암에 삽입합니다.

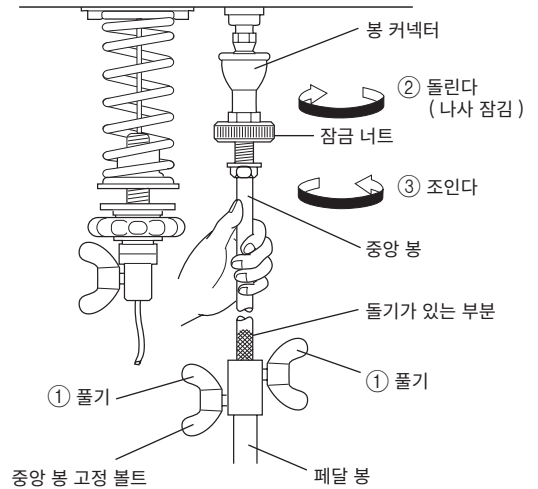


## 조립

**3-2** 완충기 스프링 스톱퍼의 양끝에 있는 구멍을 레일 (2) 및 (3) 의 바닥면에 있는 고정부의 돌출부와 맞추어서 돌출부를 구멍에 삽입합니다.



- 3-3**
- ① 중앙 봉 고정 볼트를 풀어서 중앙 봉을 펼칩니다.
  - ② 봉 커넥터를 돌리면서 중앙 봉을 단단히 잡고 봉 커넥터의 고정부로 중앙 봉을 연결합니다.
  - ③ 정지할 때까지 봉 커넥터를 조인 후 잠금 너트로 고정합니다.

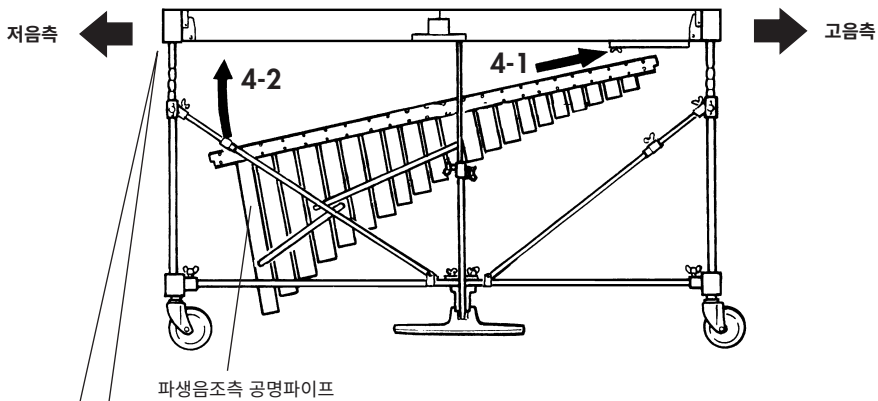
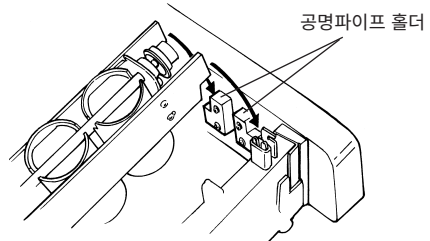


**4 공명파이프를 부착합니다.**

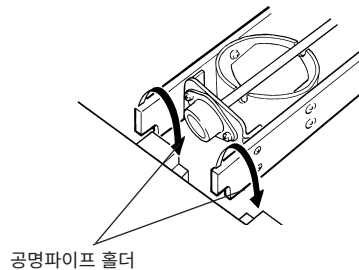
프레임 아래로부터 공명파이프를 삽입합니다. 먼저 공명파이프 홀더 ( 고무 ) 에 고음부를 올려 놓은 후 저음부를 올려 놓습니다.

- 주의사항**
- 자연음조축과 파생음조축 공명파이프를 혼동하지 않도록 주의하십시오.
  - 공명파이프가 레그 등에 닿지 않도록 주의해 주십시오.

**4-1** 우선, 고음측을 대응하는 공명파이프 홀더에 위치시킵니다.



**4-2** 저음측을 사용하려면, 공명파이프 홀더를 들어 올려서 그림과 같이 두 홀더 사이의 틈에 삽입해 주십시오.



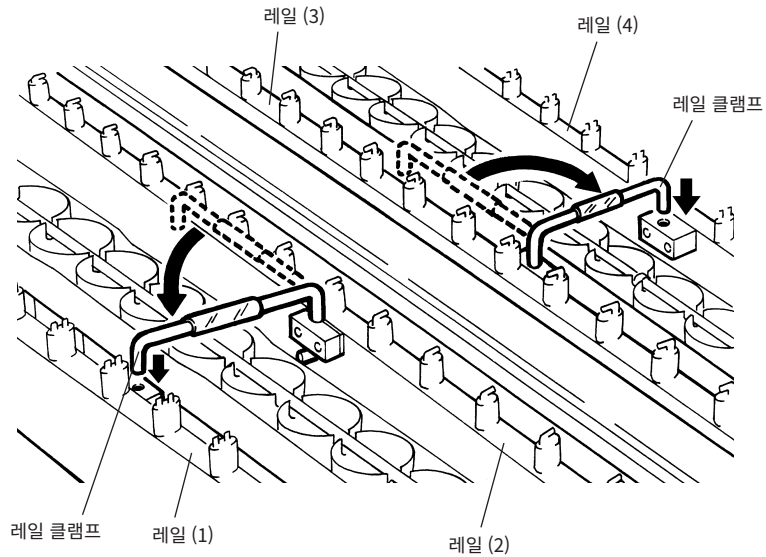
## 조립

### 5 음조 바를 세팅합니다.

#### 5-1 (단계 3-3의 그림을 참고하십시오)

돌기가 있는 부분이 완전히 들어갈 때까지 페달을 올리고 중앙 봉 고정 볼트를 조여서 중앙 봉을 고정합니다.

#### 5-2 레일 (2) 및 레일 (3)의 레일 클램프를 각각 레일 (1) 및 레일 (4)에 결속시킵니다.

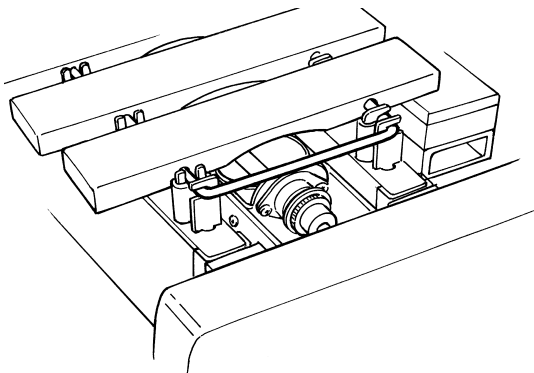


#### 5-3 페달을 누른 상태로 해서 지지대 완충기를 낮춘 후에 음조 바를 조심스럽게 설정해 주십시오.

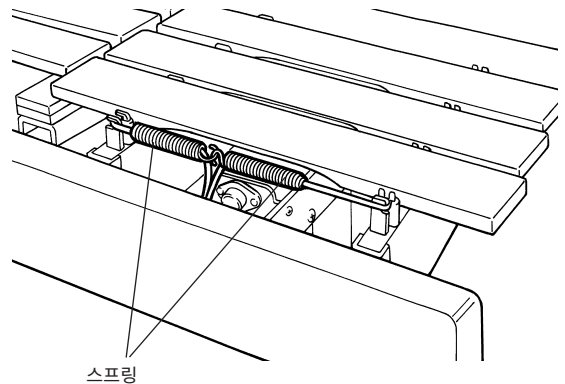
각 음조 바를 개별적으로 정렬하고, 현을 해당하는 포스트에 겁니다.

모든 현이 포스트에 고정된 것을 확인한 후 저음측의 두 개의 스프링을 서로 걸어 주십시오.

저음측



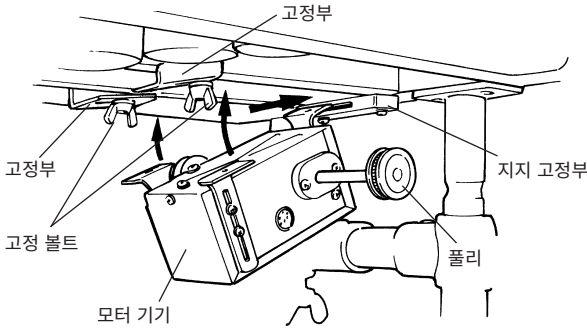
고음측



**6 드라이버를 부착해 주십시오.**

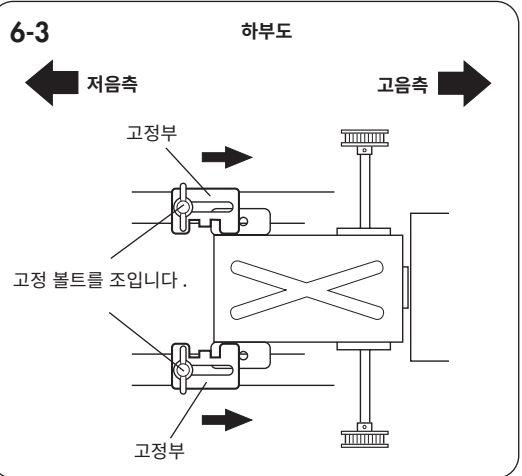
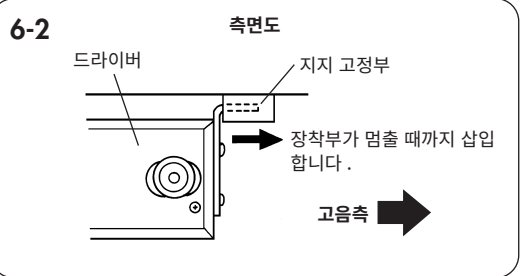
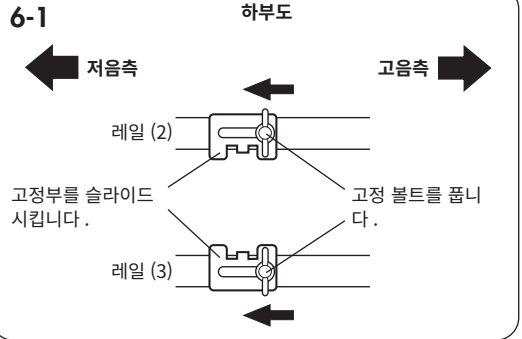
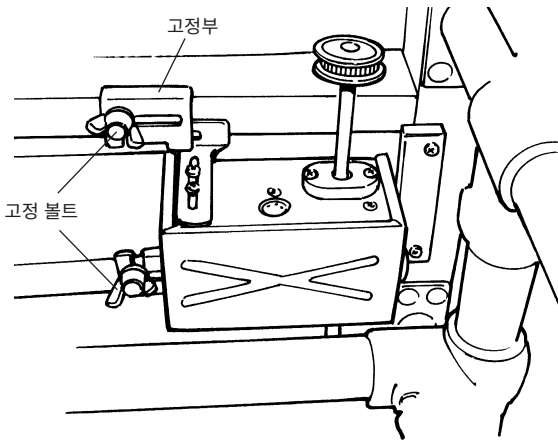
**6-1** 고음측의 레일 (2) 와 (3) 하부의 고정 볼트를 풀어서 양 고정부를 저음측 방향으로 슬라이드 시킵니다.

**6-2** 드라이버 장착부를 지지 고정부에 끝까지 삽입합니다.



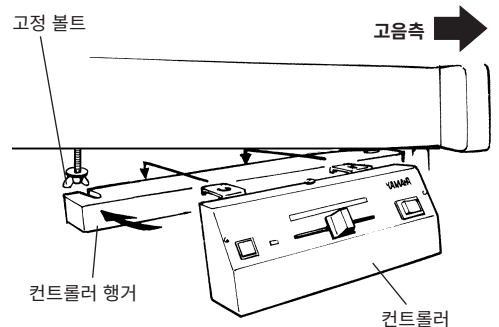
**6-3** 단계 6-1 에서 이동시킨 고정부를 고음측 방향으로 다시 슬라이드 시킵니다. 드라이버의 양측 장착부를 잘 고정시킨 후 고정 볼트를 조여서 드라이버를 조입니다.

\* 각측의 풀리가 팬측 풀리 바로 아래에 위치하도록 드라이버를 설정합니다.



**7 컨트롤러를 부착해 주십시오.**

고정 볼트를 풀고 컨트롤러 행거를 슬라이드시켜서 컨트롤러를 행거에 겁니다. 컨트롤러 행거를 올바른 위치로 되돌려서 고정 볼트를 고정합니다.



## 조립

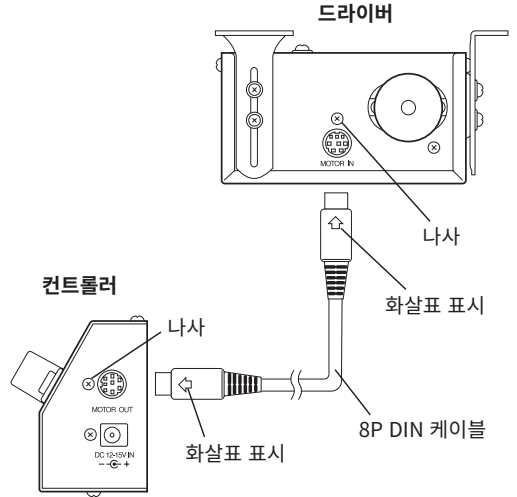
### 8 드라이버와 컨트롤러를 연결합니다.

부속된 8P DIN 케이블 \* 을 사용해서 드라이버의 MOTOR IN 단자를 컨트롤러의 MOTOR OUT 단자에 연결합니다.

연결하려면 플러그의 화살표 표시 ( ⇨ ) 를 잭 옆의 나사와 정렬합니다.

\* 8P DIN 케이블의 위치가 올바르지 않은 경우, 다음과 같은 여유 부품을 주문해야 할 수도 있습니다 :

부품 번호	부품명	사양
W5172200	8P DIN 케이블	L=220



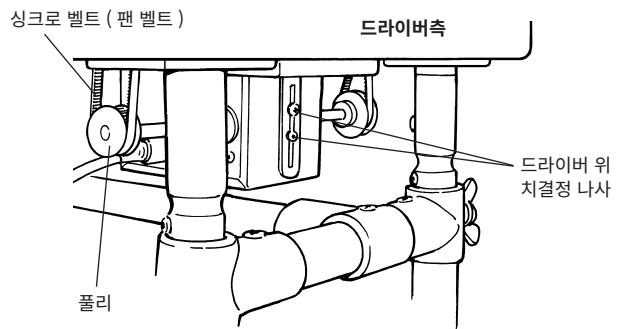
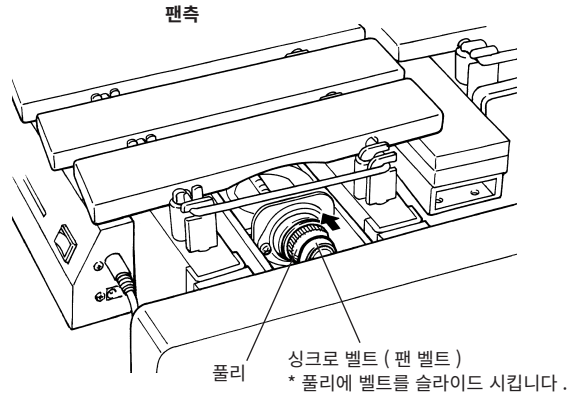
### 9 싱크로 벨트 ( 팬 벨트 ) 를 설치합니다.

우선 싱크로 벨트를 드라이버 풀리 주위에 감싼 후 팬측 풀리로 조심스럽게 슬라이드 시킵니다.

풀리 사이의 거리가 너무 넓어서 벨트를 장착할 수 없거나, 너무 좁은 풀리 거리로 벨트가 미끄러지는 경우에는 두 개의 드라이버 위치결정 나사 ( 우측 그림 참조 ) 를 풀어서 풀리 거리 ( 벨트 인장 ) 를 조절해 주십시오. . 조절한 후에 나사를 단단히 조여 주십시오. .

\* 팬 벨트를 분실하였거나 마모된 경우에는 아래의 모델로 주문하여 주십시오 :

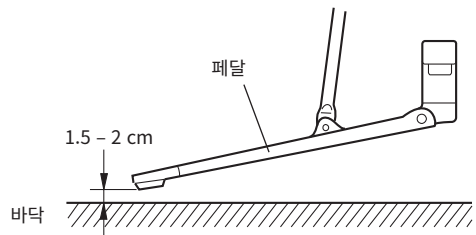
부품 번호	부품명	사양
W5128092	싱크로 벨트	180TN15-3.0



## 10 조정

### 10-1 페달 스트로크 조정

중앙 봉 고정 볼트를 풀어서 중앙 봉의 돌출부 길이를 원하는 페달 스트로크로 조정해서 볼트를 다시 조입니다. 권장 스트로크 ( 페달과 바닥 간의 거리 ) 는 1.5~2 cm 입니다.

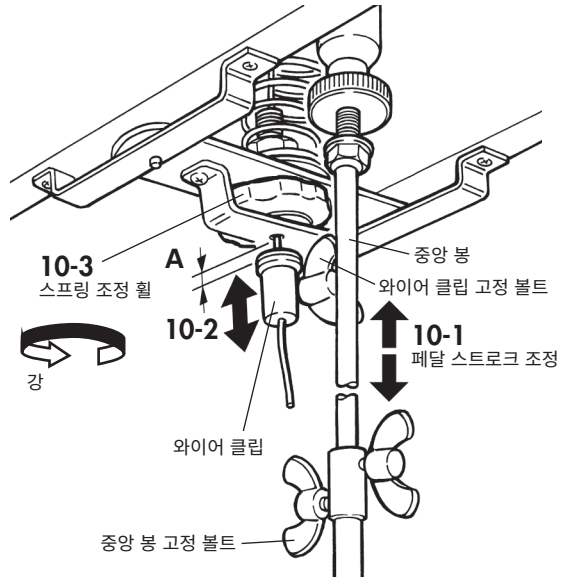


**10-2 와이어 클립 조정**

운반을 위한 본체 포장을 위해 와이어 클립은 초기 설정으로 낮은 위치로 되어 있습니다. 통상적인 사용을 위해 본 클립은 다음과 같이 조정해야 합니다: 페달을 댄 상태로 와이어 클립의 고정 볼트를 풀고, 우측 그림의 거리 A가 1~3 mm로 될 때까지 클립을 올려서 이 위치에서 고정 볼트를 조여 주십시오.

클립은 그 위치를 변경함으로써 “절반 지지대 완충기” (경미한 연속 완충기 효과) 또는 “개방 완충기” \* 로 기기를 설정할 수 있게 합니다.

\* “개방 완충기” 로 설정하려면 완충기 페달을 완전히 눌러서 완충기가 개방된 상태로 와이어 클립을 가장 높은 위치로 해서 완충기를 잠급니다.



**10-3 완충기 스프링 조정**

완충기 효과 (음조 바를 누르는 힘) 및 페달력은 스프링 조정 휠을 반시계 방향으로 돌려서 늘릴 수 있습니다.

**10-4 음조 바 높이 조정**



- 음조 바의 높이를 조정할 때는 두 사람이 각각 프레임 엔드에서 양손으로 지지해야 합니다.

음조 바의 높이를 조정하려면, 먼저 싱크로 벨트, 드라이버, 컨트롤러, 음조 바 및 공명파이프를 단계 9, 8, 7, 6, 5, 및 4와 같은 반대 순서로 제거한 후 중앙 봉 고정 볼트를 풀어 주십시오.

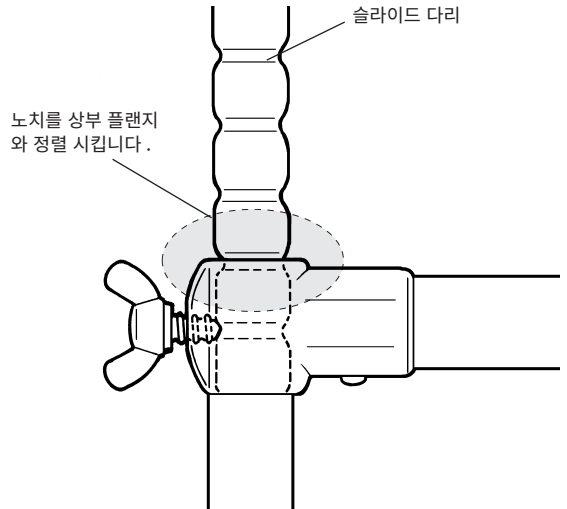
손으로 프레임 엔드를 지지하면서 고음측 및 저음측의 슬라이드 다리 고정 볼트를 풀어 주십시오.

프레임 엔드를 원하는 높이로 들어올린 후 대응하는 슬라이드 다리의 노치와 맞추어서 각 고정 볼트를 단단히 조여 주십시오. 볼트와 노치는 그 다음으로 높은 노치가 상부 렉 플랜지와 같은 높이로 될 때에 맞추어집니다.

\* 상부로부터 네 번째의 노치는 표준 높이 설정에 해당합니다.



- 조정 중에는 슬라이드 다리를 만지지 마십시오. 그렇게 하지 않으면 손가락이 끼여서 다칠 수 있습니다.
- 노치 이외 부분의 볼트를 조이면 슬라이드 다리가 미끄러져서 위험해질 수 있습니다.



모든 조립 작업이 끝나면 각 볼트가 단단히 조여져 있는지 확인해 주십시오.



# 연주하기 전에

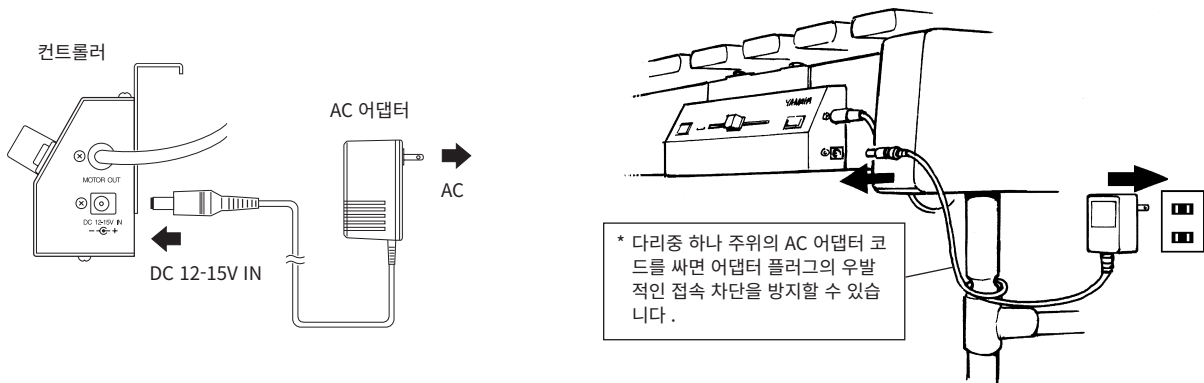
## ■ 전원 공급

부속된 AC 어댑터를 준비합니다.



- 반드시 부속된 AC 어댑터를 사용해 주십시오. 다른 어댑터를 사용할 경우 고장의 원인이 되어 보증기간 내에도 보증을 받을 수 없게 됩니다.

- 1 AC 어댑터의 소형 플러그를 컨트롤러의 DC 12-15V IN 잭에 연결해 주십시오.
- 2 AC 어댑터를 전원 콘센트에 꽂아 주십시오.

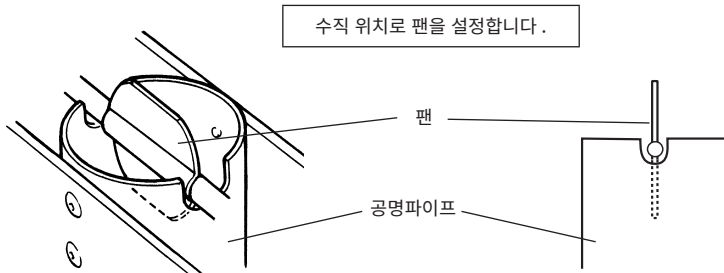
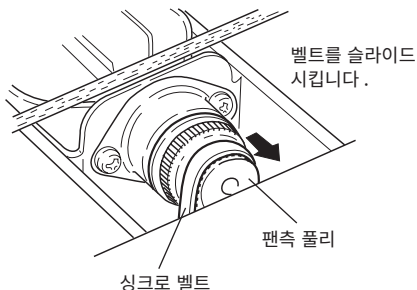


## ■ 일시정지 메모리 기능 설정 (YV-4110(M) YV-3910(M) YV-3710(M)에만 해당)

YV-4110(M), YV-3910(M) 및 YV-3710(M)에는 팬을 끈 때에 항상 정확하게 같은 위치에서 팬을 정지시키는 PAUSE MEMORY FUNCTION을 갖추고 있습니다 (비브라토가 가해지지 않는 경우).

AC 콘센트에 연결한 후에, 다음과 같이 PAUSE MEMORY를 원하는 팬 정지 위치로 설정합니다:

- 1 컨트롤러 전원을 켭니다.
- 2 START/STOP 버튼을 눌러서 팬을 가동시킨 후, START/STOP 버튼을 다시 눌러서 팬을 정지시킵니다.
- 3 그림과 같이 팬측 플리밖으로 슬라이드시켜서 싱크로 벨트를 제거합니다. 팬을 수직으로 위치시키고 (가장 강한 공명 파이프 효과를 가지는 팬 위치) 벨트를 재장착합니다. 온음 음조 바 및 반음 음조 바 모두에 이 설정을 해 주십시오.



# 패키지 내용물

비브라폰의 포장 상자 안에는 아래와 같은 부품이 들어있습니다.

\* 레일과 공명파이프는 패키지 안에 접혀 있습니다.

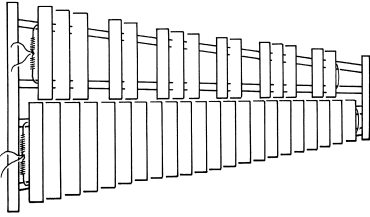
악기를 조립하기 전에 목록에 있는 부품이 모두 포함되어 있는지 확인해 주십시오.

\* 부품이 들어있지 않았을 경우에는 악기를 구입한 대리점에 연락해 주십시오.



• 레일 및 공명파이프 패키지를 열 때 손가락이 끼지 않도록 주의하십시오.

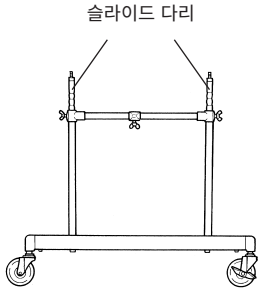
① 비브라폰 본체 x 1



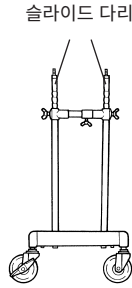
⑥ 강화 스테이 x 1



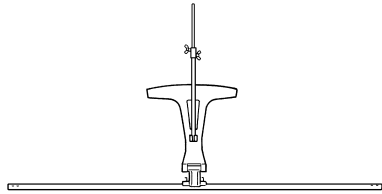
② 대형 렉 x 1



③ 소형 렉 x 1



⑦ 페달 스테이 x 1

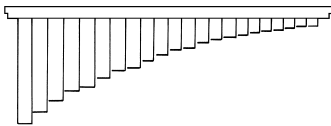


⑧ AC 어댑터 x 1



지역에 따라 포함되지 않을 수 있습니다.

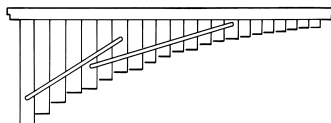
④ 공명파이프 (자연음조축) x 1



⑨ 라운드 벨트 (팬 벨트) x 2

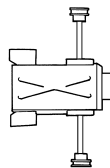


⑤ 공명파이프 (파생음조축) x 1

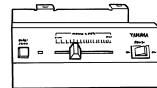


## 비브라폰 드라이브 유닛 : YVM-200 YVM-100

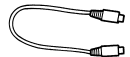
⑩ 드라이버 x 1



⑪ 컨트롤러 x 1



⑫ 8P DIN 케이블 x 1

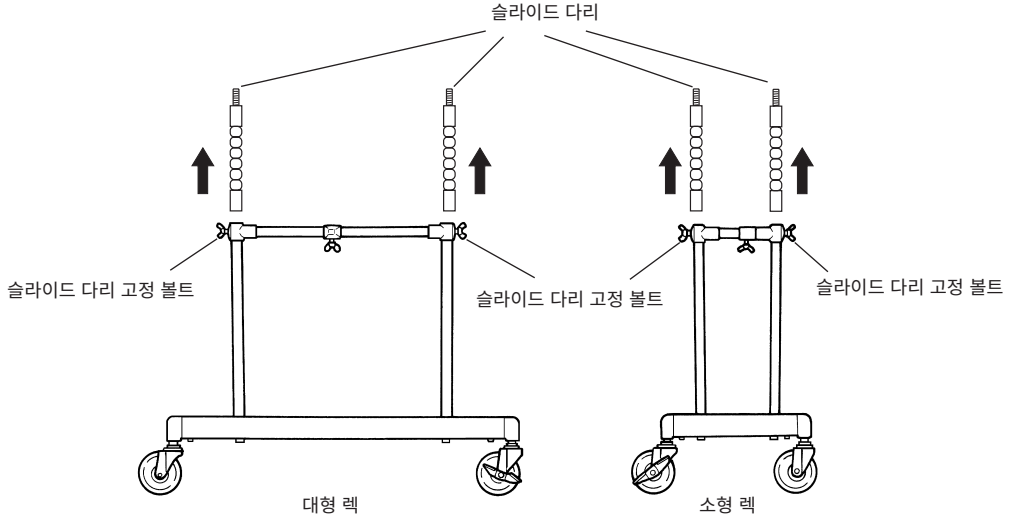


# 조립



- 안전을 위해 충분한 공간이 있는 장소에서 두 명 이상이 함께 조립해야 합니다.
- 약기를 조립할 때에는 손가락이 끼지 않도록 주의해 주십시오. 특히 레일과 공명파이프를 조립할 때는 두 사람이 함께 각 단계를 꼼꼼하게 확인하면서 작업해야 합니다.

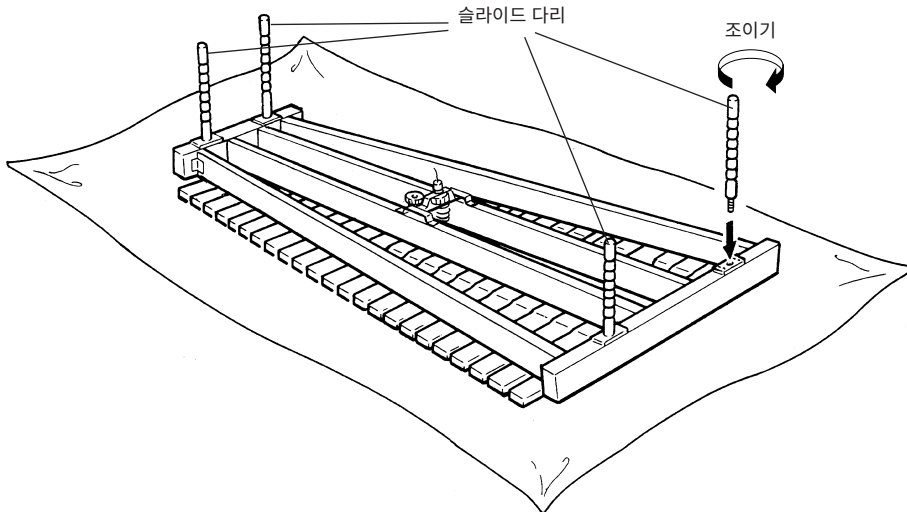
## 1 대형 및 소형 렉의 슬라이드 다리 고정 볼트를 풀어서 네 개의 슬라이드 다리를 제거합니다.



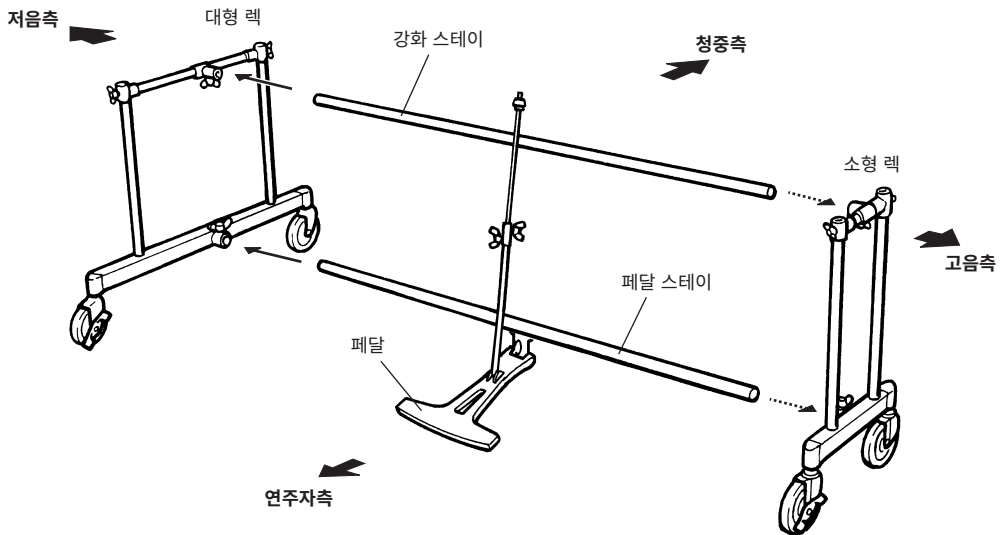
\* 그림은 모델 YV-2700 을 보여줍니다.

## 2 본체 하부를 바닥 위로 오게 합니다.

## 3 각 슬라이드 다리를 본체 하부의 나사 구멍에 끼워 주십시오. ( 네 개의 슬라이드 다리는 동일합니다.)



4 대형 렉, 소형 렉 및 페달 스테이 및 강화 스테이가 조립 후에 그림과 같이 위치하도록 합니다.



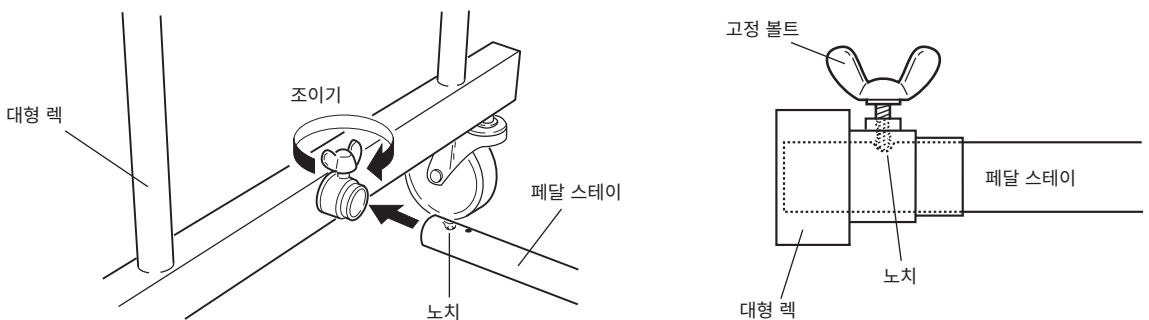
5 페달 스테이와 강화 스테이로 대형 렉과 소형 렉을 연결합니다.

페달 스테이의 노치가 위를 향하게 해서 대형 렉의 하부 연결부로 끝까지 삽입 (고정 볼트와 노치를 정렬) 해서 고정 볼트를 단단히 조여 주십시오.

\* 노치 옆의 구멍은 올바른 삽입 위치에 대한 참고 역할을 합니다.

6 같은 방식으로 강화 스테이의 노치가 대형 렉의 상부 조인트로 향하도록 해서 고정 볼트를 조여 주십시오.

7 양쪽 스테이의 다른 끝을 같은 방식으로 소형 렉에 연결합니다.



## 조립

### 8 렉에 슬라이드 다리를 연결합니다.

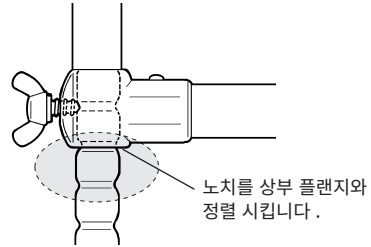
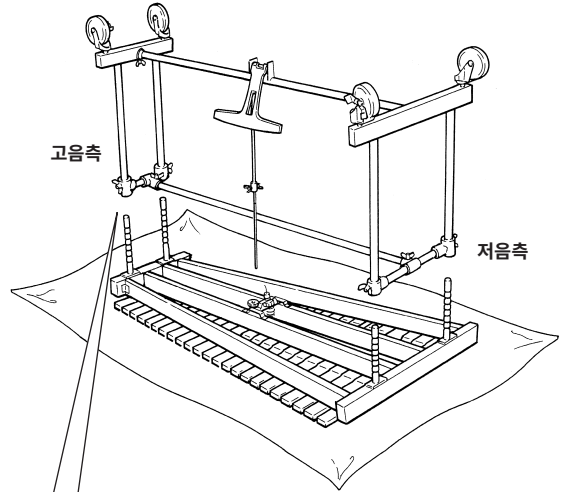


- 음조 바의 높이를 조정할 때는 두 사람이 각각 프레임 엔드에서 양손으로 지지해야 합니다.

슬라이드 다리가 대응하는 렉의 구멍으로 들어가도록 위로부터 렉을 정렬합니다. 원하는 높이로 조정한 후 각 슬라이드 다리 고정 볼트를 조여서 슬라이드 다리에 대응하는 노치와 정렬합니다. 고정 볼트 및 노치는 상부 다리 플랜지와 다음의 하부 노치가 동일 높이로 된 때에 정렬됩니다.



- 조정 중에는 슬라이드 다리를 만지지 마십시오. 그렇게 하지 않으면 손가락이 끼여서 다칠 수 있습니다.
- 노치 이외 부분의 볼트를 조이면 슬라이드 다리가 미끄러져서 위험해질 수 있습니다.



\* 음조 바측으로부터 네 번째의 노치는 표준 높이 설정에 해당합니다.

### 9 다리를 고정한 후에 페달을 지지대 완충기와 연결합니다.

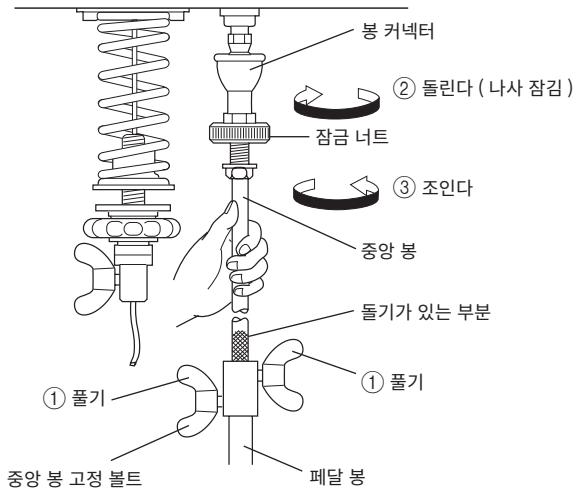
- ① 중앙 봉 고정 볼트를 풀어서 중앙 봉을 펼칩니다.
- ② 봉 커넥터를 돌리면서 중앙 봉을 단단히 잡고 봉 커넥터의 고정부로 중앙 봉을 연결합니다.
- ③ 정지할 때까지 봉 커넥터를 조인 후 잠금 너트로 고정합니다.

### 10 바이브스를 세우고 공명파이프를 부착합니다.

(15 페이지의 YV-4110(M) YV-3910(M) YV-3710(M) 조립 단계 4 를 참고하십시오.)

### 11 드라이버와 컨트롤러를 장착하고 부속된 8P DIN 케이블을 사용해서 연결합니다.

(17 페이지 및 18 의 YV-4110(M) YV-3910(M) YV-3710(M) 조립 단계 6 에서 8 을 참고하십시오.)



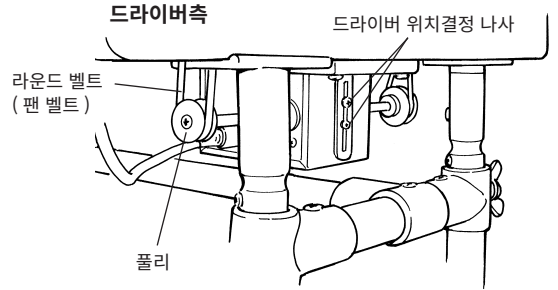
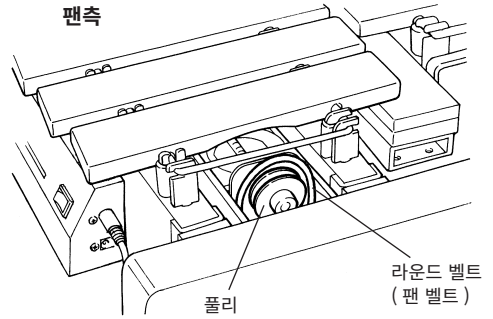
## 12 라운드 벨트 ( 팬 벨트 ) 를 부착합니다 .

팬측 폴리의 라운드 벨트 ( 팬 벨트 ) 를 먼저 슬립시킨 후, 드라이버 폴리의 플랜지로 밀어 주십시오 .

폴리 사이의 거리가 너무 넓어서 벨트를 장착할 수 없거나, 너무 좁은 폴리 거리로 벨트가 미끄러지는 경우에는 두 개의 드라이버 위치결정 나사 ( 우측 그림 참조 ) 를 풀어서 폴리 거리 ( 벨트 인장 ) 를 조절해 주십시오 . 조절한 후에 나사를 단단히 조여 주십시오 .

\* 팬 벨트를 분실하였거나 마모된 경우에는 아래의 모델로 주문하여 주십시오 :

부품 번호	부품명	사양
W5128041	팬 벨트	3ØL275



## 13 페달 스트로크를 조정합니다 .

(18 페이지의 YV-4110(M) YV-3910(M) YV-3710(M) 조립 단계 10-1 을 참고하십시오 .)

## 14 조립한 후에 각 볼트 및 나사가 잘 조여졌는지 확인해 주십시오 .

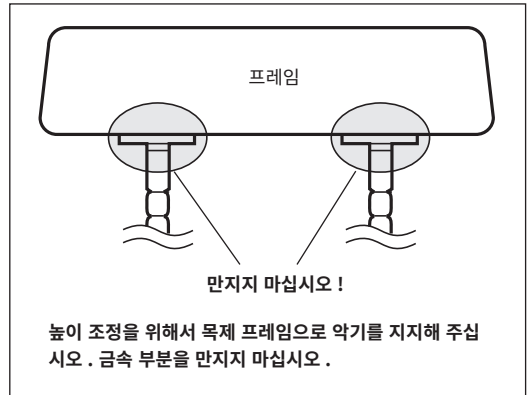
## 15 높이 조정은 항상 두 사람 이상이 해야 합니다 .

음조 바의 높이를 조절하려면, 라운드 벨트 ( 팬 벨트 ), 드라이버, 컨트롤러 및 음조 바 \* 를 먼저 제거하고, 중앙 봉 고정 볼트를 풀어 주십시오 .

(\* 음조 바 를 제거하려면, 저음측의 스프링을 떼어낸 후 포스트로부터 현을 풀어 주십시오 .)

손으로 양 프레임 엔드를 지지 ( 그림의 금속 부분은 만지지 마십시오 ) 하고 슬라이드 다리 고정 볼트를 풀어 주십시오 .

원하는 높이로 프레임 엔드를 들어 올린 후 각 슬라이드 다리 고정 볼트를 조여서 슬라이드 다리에 대응 하는 노치와 정렬합니다 . 볼트와 노치는 그 다음으로 높은 노치가 상부 레크 플랜지와 같은 높이로 될 때에 맞추어집니다 . (24 페이지의 단계 8 을 참고하십시오 .)



- 조정 중에는 슬라이드 다리를 만지지 마십시오 . 그렇게 하지 않으면 손가락이 끼여서 다칠 수 있습니다 .
- 노치 이외의 부분의 볼트를 조이면 슬라이드 다리가 미끄러져서 위험해질 수 있습니다 .

## 16 이것으로 악기의 조립이 완료됩니다 .

연주하려면 부속된 AC 어댑터를 컨트롤러의 DC 12-15V IN 잭에 연결해 주십시오 .

(20 페이지의 YV-4110(M) YV-3910(M) YV-3710(M) 조립 절차 , “전원 공급” 을 참고하십시오 .)

모든 조립 작업이 끝나면 각 볼트가 단단히 조여져 있는지 확인해 주십시오 .

# 사양

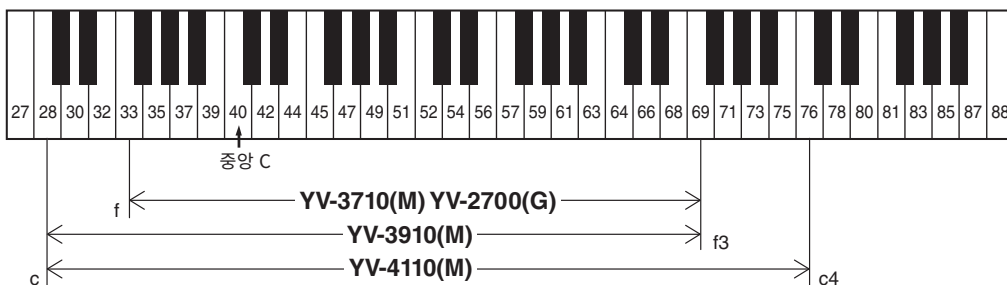
## ■ YV-4110(M)

- 범위 : c-c4, 4 옥타브
- 음조 바 : 알루미늄 합금, 39 mm 에서 57 mm 까지 폭 변화, 13 mm 두께, **YV-4110**: 광택 금 마무리, **YV-4110M**: 무광택 금 마무리
- 음조 : A = 442 Hz
- 드라이브 기기 : YVM-300( 일시정지 메모리 컨트롤러 ), 25-145 rpm
- 전원 공급 : Yamaha AC 어댑터 PA-130(D.C. 12V 1A +⊖- 북미), PA-D015(D.C. 15V 1A +⊖- 유럽) 또는 Yamaha 가 권장하는 기타 어댑터 .
- 소비전력 : 2.9 W(PA-130), 3.6 W(PA-D015)
- 치수 ( 길이 x 폭 ) : 185 x 83 cm
- 높이 조정 : 86-94 cm
- 중량 : 65 kg
- 특대 캐스터 : 100 mm 높이

## ■ YV-3910(M)

- 범위 : c-f3, 3-1/2 옥타브
- 음조 바 : 알루미늄 합금, 39 mm 에서 57 mm 까지 폭 변화, 13 mm 두께, **YV-3910**: 광택 금 마무리, **YV-3910M**: 무광택 금 마무리
- 음조 : A = 442 Hz
- 드라이브 기기 : YVM-300( 일시정지 메모리 컨트롤러 ), 25-145 rpm
- 전원 공급 : Yamaha AC 어댑터 PA-130(D.C. 12V 1A +⊖- 북미), PA-D015(D.C. 15V 1A +⊖- 유럽) 또는 Yamaha 가 권장하는 기타 어댑터 .
- 소비전력 : 2.9 W(PA-130), 3.6 W(PA-D015)
- 치수 ( 길이 x 폭 ) : 164 x 83 cm
- 높이 조정 : 86-94 cm
- 중량 : 61 kg
- 특대 캐스터 : 100 mm 높이

## ● 스케일 범위



\* 본 설명서의 내용은 발행일 현재 최신 사양을 기준으로 하고 있습니다. 최신 설명서를 가져오려면 Yamaha 웹사이트에 접속 후 해당 설명서 파일을 다운로드 받으십시오.  
 제품 사양, 장비 또는 별도로 판매되는 선택 품목은 지역에 따라 변경될 수 있으므로, 해당 지역의 Yamaha 구입처에 문의하시기 바랍니다.

YAMAHA CORPORATION

10-1 Nakazawa-cho, Chuo-ku, Hamamatsu, 430-8650 Japan

ヤマハ株式会社

〒430-8650 静岡県浜松市中央区中沢町 10-1

©2014 Yamaha Corporation

Published 06/2024

2024年6月発行

IPCP-U0

VHU7520