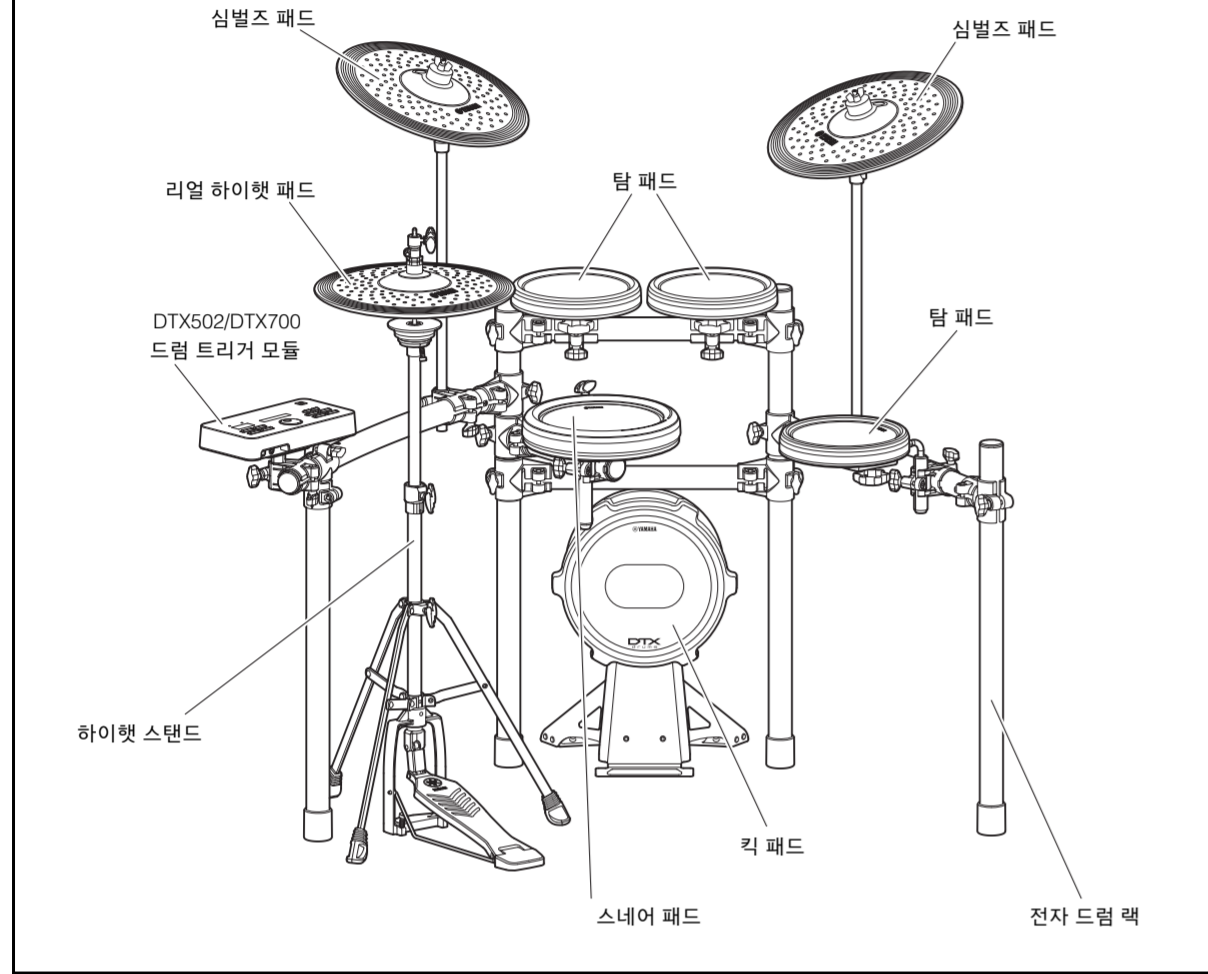


본 설명서는 DTX582K/DTX720K 전자 드럼 키트의 표준 조립 절차에 대해 설명하며 아래 그림과 같이 키트의 조립 및 배선을 수록하고 있습니다. 설명된 단계를 모두 완료하면 드럼 트리거 모듈을 켜고 연주를 시작할 수 있습니다. 그림은 DTX502 드럼 트리거 모듈입니다.

중요

본 설명서는 이미 조립되어 있는 RS502 전자 드럼 랙에 드럼 패드 세트와 드럼 트리거 모듈을 조립하는 과정에 대해 설명합니다. 따라서, 아래의 단계를 시작하기 전에 함께 제공되는 사용설명서의 지침에 따라 RS502를 조립해야 합니다.

표준 조립의 예

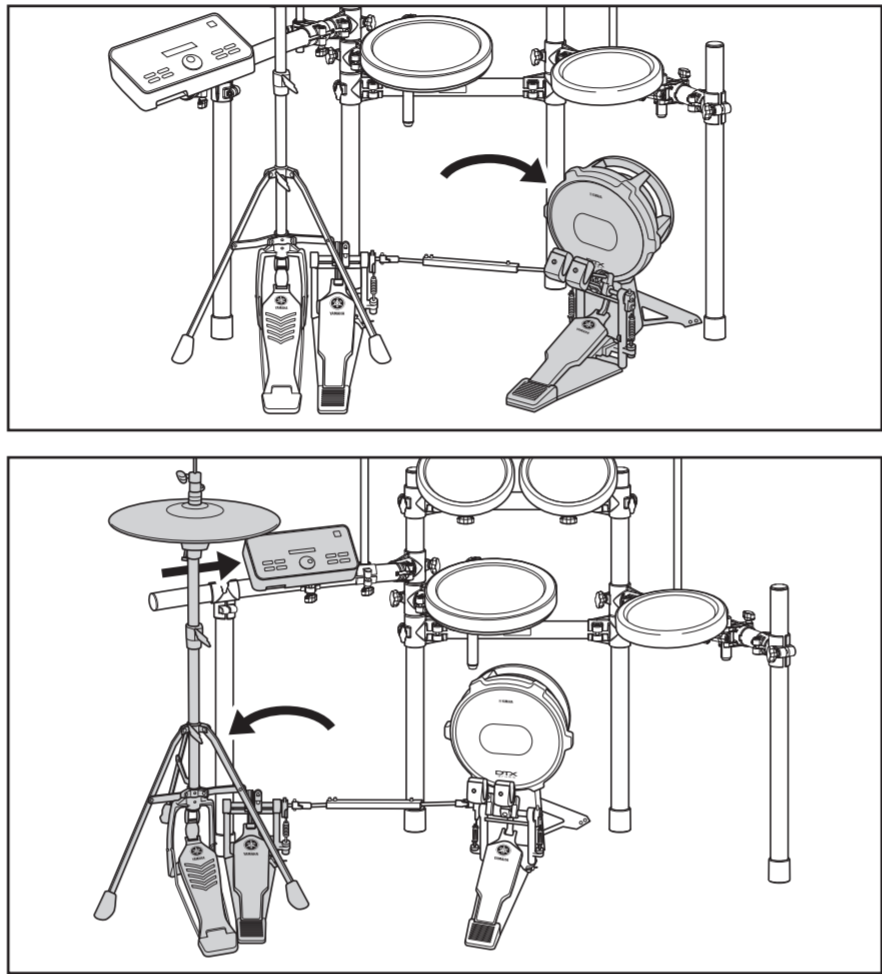


주의사항

장치를 조립하기 전에 드럼 매트(별매품)를 바닥에 펼쳐십시오. 드럼 키트 패키지의 카드보드 등을 바닥에 깔아도 바닥 표면의 손상을 방지할 수 있습니다. 이 사항은 HS650A 하이햇 스탠드 및 KP100 킥 패드를 사용할 경우에 특히 중요합니다.

주

2중 풋 페달을 이용하고 서로 멀리 떨어뜨려 위치시키고 싶은 경우 아래와 같이 설치하십시오.



1 포장 상자를 열고 내용물을 꺼내어 확인합니다.

전자 드럼 키트가 들어있는 패키지를 연 후 다음의 모든 구성부품이 들어있는지 확인하십시오.

DTX582K/DTX720K 구성부품

- XP80 스네어 패드 (x1)
- PCY135 심벌즈 패드(x2)
- RHH135 리얼 하이햇 패드(x1)
- RHH135용 스탠드 받침대(x1)
- RHH135용 하이햇 클러치(x1)
- RS502 전자 드럼 랙(x1)
- RS502 사용설명서(x1)
- HS650A 하이햇 스탠드(x1)
- KP100 킥 패드(x1)
- PCY135용 스톱퍼(x2)
- PCY135용 펠트 패드(x2)
- 케이블 밴드(x6)
- RHH135용 케이블 밴드(x1)
- 9채널 스네이크 케이블(x1)
- 튜닝 키(x1)
- XP70 탐 패드(x3)
- 클램프 볼트 (XP70용 또는 XP80용(x4))
- DTX582K/DTX720K 조립 설명서(본 책자)(x1)
- PCY100/135/155 사용설명서(x1)
- RHH135 사용설명서(x1)
- XP70/80 사용설명서(x1)
- KP100 사용설명서(x1)
- DTX502/DTX700 드럼 트리거 모듈 (x1)
- 모듈 홀더(x1)
- 전원 어댑터(x1)
- 모듈 홀더 나사 (DTX502용 x2 / DTX700용 x4)
- DTX502/DTX700 사용설명서(x1)

2 RS502 전자 드럼 랙을 조립합니다.

RS502 전자 드럼 랙의 조립 방법에 대한 지침은 함께 제공되는 사용설명서를 참조하십시오.

3 전자 드럼 랙에 패드와 드럼 트리거 모듈을 조립합니다.

안전 주의사항 진행하기 전에 주의 깊게 읽어 보십시오.

아래에 상세하게 기술되어 있는 안전 주의사항의 목적은 부상이나 재산 피해의 염려 없이 전자 드럼 키트를 안전하게 사용하는 것입니다. 잘못된 작동으로 인한 부상이나 재산 피해 위험의 심각성과 긴급성을 표시하는 수단인 이 안전 주의사항은 경고와 주의로 분류됩니다. 안전 주의사항과 함께 나와 있는 지침은 안전 보장에 매우 중요하므로 철저히 준수해야 합니다.

- * 본 조립 설명서를 읽은 후 안전하고 찾기 쉬운 곳에 보관하여 향후 참조하도록 하십시오.
- * 패드 및 랙과 함께 제공되는 조립 설명서 및 사용설명서도 반드시 읽어보십시오.

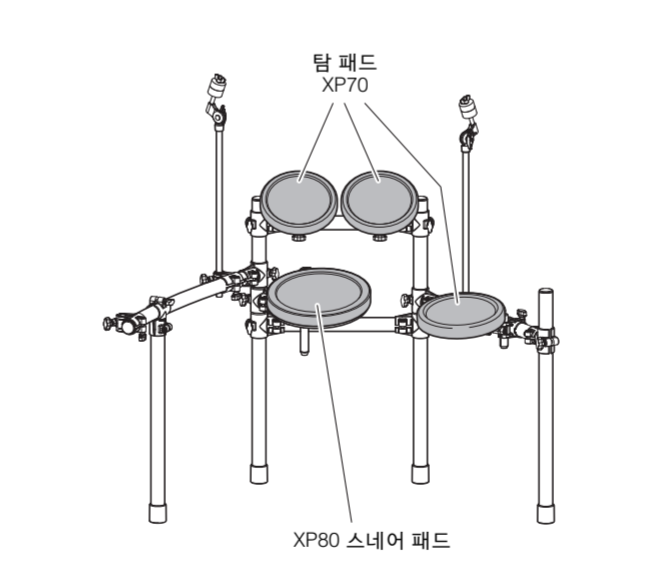
| | |
|--|--|
| 경고 | 아래 설명되어 있는 지침을 준수하지 않으면 중상을 입거나 심지어 사망에 이를 수 있습니다. |
| • 어린이가 본 전자 드럼 키트를 사용할 경우에는 반드시 지켜보고 부상을 입지 않도록 감독하십시오. | |
| • 심벌즈 및 탐 패드 홀더는 끝이 날카롭습니다. 따라서 부상을 피할 수 있도록 이 부품들을 취급할 때에는 반드시 특별한 주의를 기울이시기 바랍니다. | |
| • 킥 패드 및 풋 페달에 부착된 슬립 방지 스톱퍼는 끝이 날카롭습니다. 따라서 부상을 피할 수 있도록 이 부품들을 취급할 때에는 반드시 특별한 주의를 기울이시기 바랍니다. | |
| • 본 전자 드럼 키트를 설치할 경우에는 반드시 너트와 그 밖의 패스너를 단단히 조이십시오. 너트를 풀 때에도 천천히 진행해야 합니다. 이 지침을 지키지 않을 경우 패드가 떨어지거나 랙이 무너지거나 떨어져 부상을 일으킬 수 있습니다. | |
| • 본 전자 드럼 키트를 경사진 곳, 불안정한 플랫폼, 기타 안전하지 않은 표면에 설치하지 마십시오. 이 지침을 준수하지 않으면 전자 드럼 키트가 쓰러지거나 넘어져 부상을 입을 수 있습니다. | |
| • 본 전자 드럼 키트를 설치할 때는 케이블 등을 안전하게 정리하십시오. 사람이 케이블에 걸려 넘어질 경우 전자 드럼 키트가 넘어져서 부상이 발생할 수 있습니다. | |
| • 어떠한 상황에서도 본 전자 드럼 키트를 해체하거나 개인 취향에 맞춰 설치해서는 안 됩니다. 이 지침을 준수하지 않을 경우 부상이나 고장이 발생할 수 있습니다. | |
| • 랙 위에 앉거나 올라서지 마십시오. 랙이 떨어져 부서질 수 있고 부상을 입을 수도 있습니다. | |

| | |
|--|--|
| 주의 | 아래 설명되어 있는 지침을 준수하지 않으면 부상을 입거나 재산 피해가 발생할 수 있습니다. |
| • 클램프 조절 시에는 손가락을 조심하십시오. 이 작업 중 주의를 기울이지 않으면 쉽게 손가락이 끼어눌릴 수 있습니다. | |
| • 지지대, 암, 나사 등의 끝부분에 주의하십시오. 이 부품들을 조심스럽게 취급하지 않으면 날카로운 끝부분에 쉽게 부상을 입을 수 있습니다. | |
| • 킥 패드나 풋 페달 아래에 손이나 발을 넣지 마십시오. 부상을 입을 수 있습니다. | |
| • 전자 드럼 키트 랙으로 어쿠스틱 드럼을 고정시키지 마십시오. 클램프가 부서지고 드럼이 떨어지거나 부상이 발생할 수 있습니다. | |

주의사항: 사용 시 주의사항

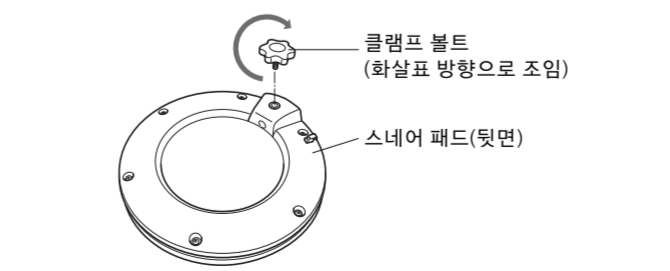
- 케이블을 연결하거나 분리할 때는 케이블 자체를 잡지 말고 플러그를 잡으십시오. 또한 케이블 위에 무거운 물건을 올려놓지 마십시오. 날카로운 끝부분과 닿을 수 있습니다. 이 지침을 준수하지 않을 경우 케이블이 손상되고 분리될 수 있습니다.
- 전자 드럼 키트에 올라가지 말고 위에 무거운 물건을 올려 놓지 마십시오. 이 지침을 준수하지 않을 경우 고장이 발생할 수 있습니다.
- 온도가 매우 높은 장소(직사광선이 닿는 장소, 히터와 가까운 장소, 밀폐된 차 안 등)나 습도가 높은 장소(욕실, 비오는 날 옥외 등)에서 전자 드럼 키트를 사용하거나 보관하지 마십시오. 이 지침을 준수하지 않을 경우 뒤틀림, 변색, 고장, 파손이 발생할 수 있습니다.
- 뒤틀림이나 탈색을 일으킬 수 있는 물질인 유기용제, 페인트 시너 또는 알코올로 전자 드럼 키트를 닦지 마십시오. 대신에 부드러운 마른 천으로 먼지를 제거하거나 물에 적서 짝 천으로 깨끗하게 닦아내는 방법을 권장합니다. 전자 드럼 키트가 매우 더러워진 경우에는 먼저 중성 세제 용액에 적서 짝 천으로 더러운 부분을 닦아내십시오. 그 다음에는 물에 적서 짝 천으로 세제 용액을 닦아내십시오.

스네어 및 탐 패드 조립

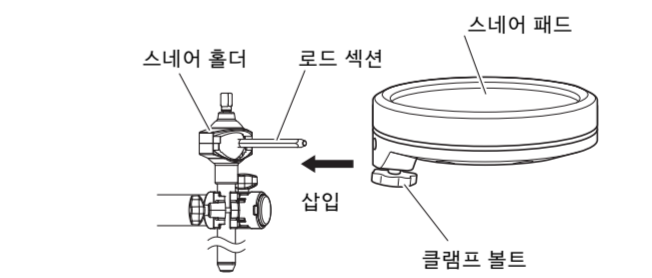


스네어 패드

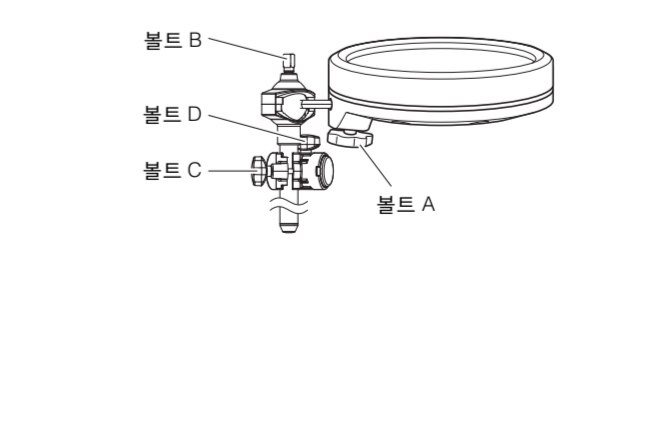
1. 클램프 볼트를 스네어 패드에 부착하고 임시로 살짝 조입니다 (5, 6회).



2. 스네어 패드를 랙의 스네어 홀더 쪽으로 밀니다. 로드 섹션이 각 스네어 패드의 장착 구멍에 완전히 삽입되었는지 확인한 다음 클램프 볼트를 조여 패드를 제자리에 고정시킵니다.

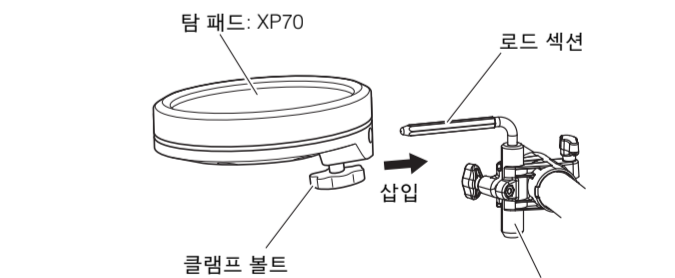


3. 아래 그림과 같이 볼트 A-D를 풀어 스네어 패드의 높이와 각도를 조절합니다. 정확하게 위치했을 때 볼트를 단단히 다시 조인 후 다음 단계로 진행하십시오.

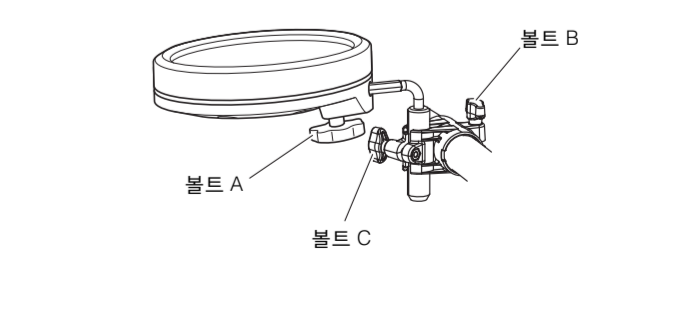


탐 패드

1. 스네어 패드와 마찬가지로, 클램프 볼트를 3개의 탐 패드 각각에 부착하고 임시로 살짝 조입니다(5, 6회).
2. 랙의 탐 홀더 중 하나로 각각의 탐 패드를 밀니다. 매번 탐 홀더의 로드가 탐 패드의 장착 구멍에 완전히 삽입되었는지 확인한 다음 볼트를 조여 제자리에 패드를 고정시킵니다.

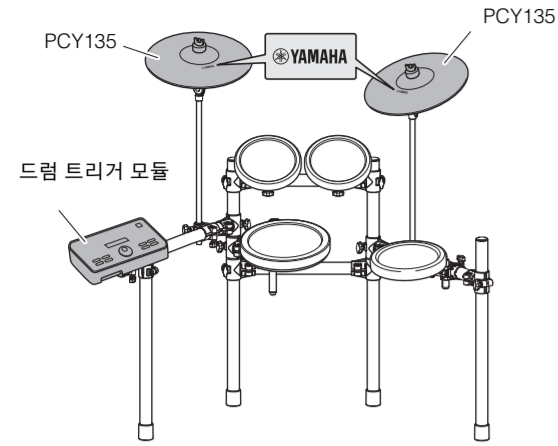


3. 아래 그림과 같이 볼트 A-C를 풀어 각 탐 패드의 높이와 각도를 조절합니다. 정확하게 위치했을 때 볼트를 단단히 다시 조인 후 다음 단계로 진행하십시오.



* 본 사용설명서의 사양 및 내용은 정보 제공용으로만 제공됩니다. Yamaha는 사전 통지 없이 언제든지 제품이나 사양을 변경 또는 수정할 수 있습니다. 사양, 장비 및 선택 품목은 지역에 따라 다를 수 있으므로 해당 지역 Yamaha 구입처에 문의하시기 바랍니다.

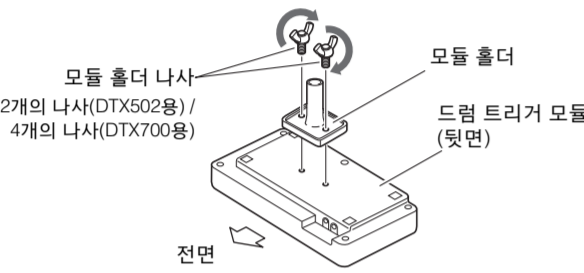
드럼 트리거 모듈 및 심벌즈패드 조립



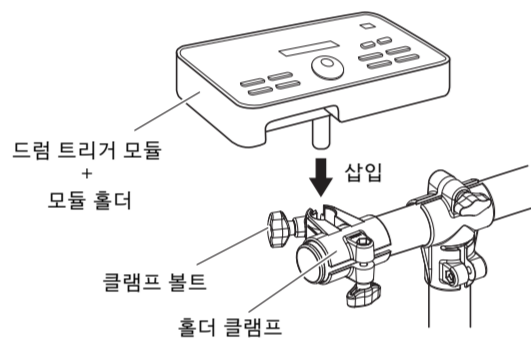
심벌즈 패드의 내장 센서는 상단 표면의 Yamaha 로고 가까이에 위치해 있습니다. 패드의 성능을 최상으로 발휘하려면 로고 주변 부분을 사용자가 쉽게 칠 수 있는 위치로 하여 패드를 배치해야 합니다. (위의 그림 참조)

■ 드럼 트리거 모듈

1. 모듈 홀더 나사를 사용하여 모듈 홀더를 드럼 트리거 모듈 밑면에 고정시킵니다.

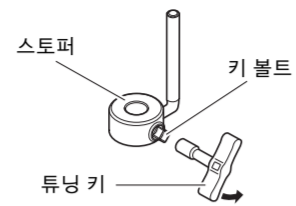


2. 모듈 홀더를 홀더 클램프 안으로 밀고 클램프 볼트를 조여 제자리에 고정시킵니다.

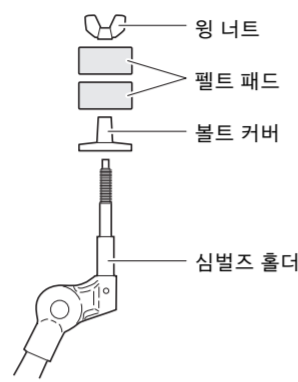


■ 심벌즈패드

1. 튜닝 키를 사용하여 스토퍼의 키 볼트를 풀습니다.



2. 심벌즈 홀더에서 링 너트, 펠트패드 2개, 볼트커버를 제거합니다.

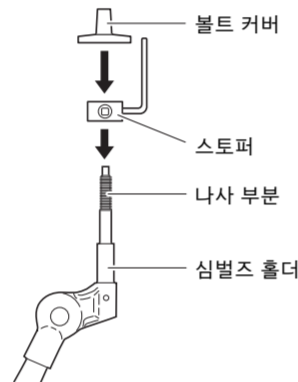


3. 스토퍼를 심벌즈 홀더에 놓습니다.

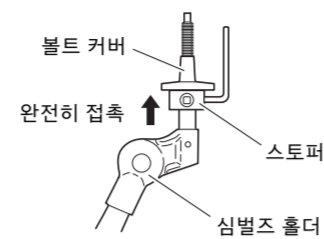
* 위 1단계에서 키 볼트가 충분히 풀리지 않은 경우 스토퍼가 심벌즈 홀더의 샤프트에 걸리지 않을 수도 있습니다. 이 경우에는 키 볼트를 최대한 푸십시오(빠지지 않을 정도로).

4. 볼트커버를 다시 끼웁니다.

* 볼트커버를 나사 부분쪽으로 돌려 조이고 제자리에 단단히 고정시킵니다.



5. 아래 그림과 같이 스토퍼가 볼트 커버 바닥면에 완전히 접촉하게 한 후 튜닝 키를 사용하여 스토퍼의 키 볼트를 조입니다.



6. 2단계에서 제거한 펠트패드 중 하나를 심벌즈 홀더에 놓습니다.

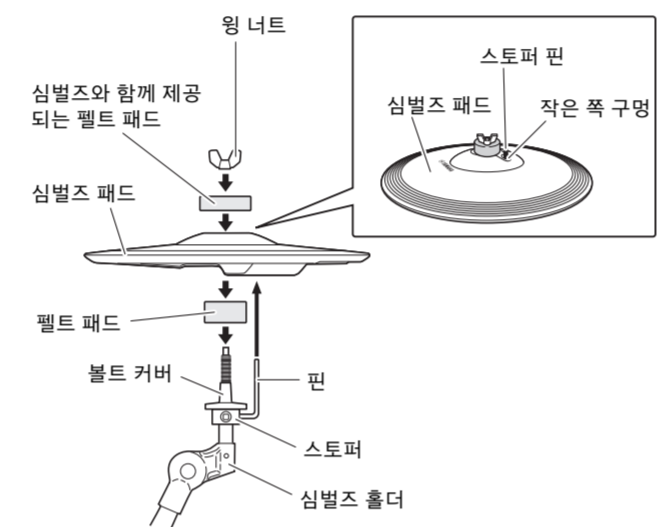
7. 심벌즈 스탠드에 패드를 장착합니다. 심벌즈 홀더의 샤프트 중앙 구멍에 끼운 상태로 패드를 내려 제자리에 고정시킵니다. 장착된 후에는 스토퍼 핀이 패드의 작은 쪽 구멍 안에 있어야 합니다.

* 스토퍼 핀이 작은 쪽 구멍에 제대로 들어가 있지 않은 상태로 심벌즈 패드를 치는 경우 패드가 회전하여 핀이 빠질 수 있습니다. 따라서 위 5단계의 설명과 같이 스토퍼를 고정시켜야 합니다.

8. 심벌즈패드와 함께 제공되는 펠트 패드를 조립합니다.

* 위 2단계에서 심벌즈 홀더에서 제거한 두 번째 펠트 패드는 조립 시에는 필요하지 않습니다.

9. 링 너트를 조여 패드를 심벌즈 홀더에 고정시킵니다.



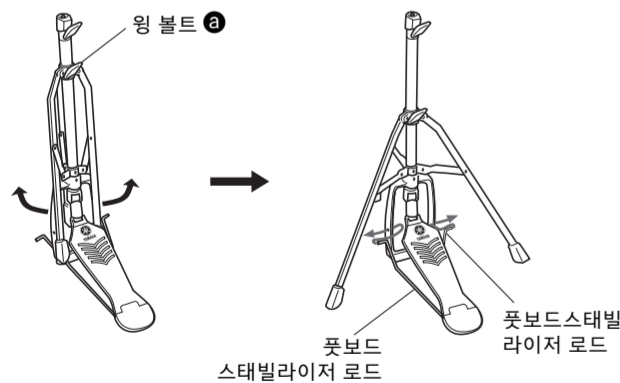
하이햇 스탠드 조립

1. 드럼 매트(별매품)를 사용할 수 없는 경우에는 바닥에 카드 보드를 깔아서 바닥 표면이 굽지 않도록 보호합니다.

2. 하이햇 스탠드의 링 볼트 ①을 풀습니다.

3. 아래 그림과 같이 다리 3개를 펼친 후 링 볼트 ①을 다시 조여 제자리에 고정시킵니다.

4. 아래 그림과 같이 풋보드 스태빌라이저 로드를 프레임 구멍에 끼웁니다.



5. 오른쪽 그림과 같이 하이햇 클러치의 링 볼트 ②를 풀고 하이햇 클러치를 분리합니다.

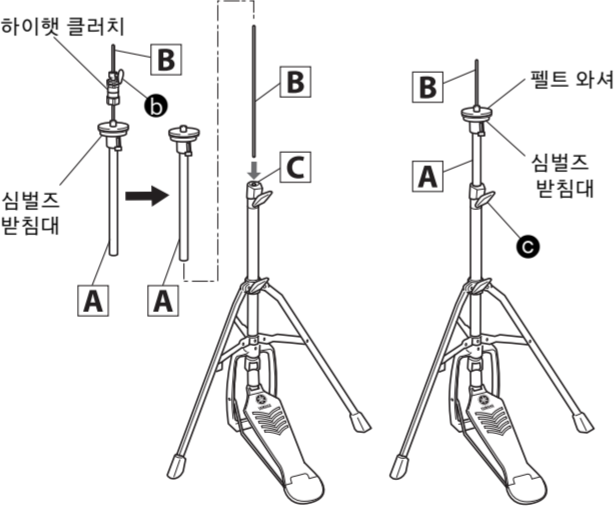
* 본 설명서에 수록되어 있는 표준 방식으로 전자 드럼 키트를 조립할 경우 하이햇 클러치가 필요하지 않습니다. 대신 RHH135 리얼 하이햇 패드와 함께 제공되는 하이햇 클러치가 사용됩니다.

6. 상부 튜브 [A]에서 하이햇 샤프트 [B]를 분리합니다.

7. 6단계의 하이햇 샤프트 [B]를 하부 튜브 [C] 쪽으로 끝까지 삽입하여 끝부분을 들립니다.

8. 하이햇 샤프트 [B] 위로 상부 튜브 [A]를 끼우고 링 볼트 ②를 조여 심벌즈 받침대가 하부 튜브 [C] 상단과 하이햇 샤프트 [B] 상단 사이의 약 절반 위치가 되었을 때 제자리에 고정시킵니다.

9. 심벌즈 받침대 위에 있는 펠트 와셔를 제거합니다. 본 설명서에 수록되어 있는 표준 방식으로 전자 드럼 키트를 조립할 경우 펠트 패드가 필요하지 않습니다.



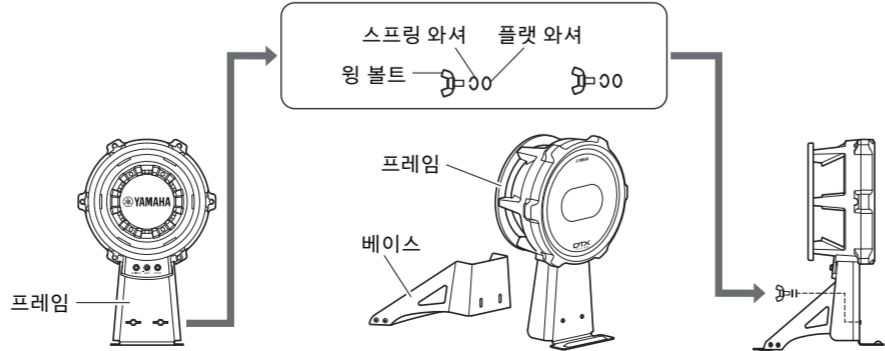
10. RHH135 리얼 하이햇 패드를 조립합니다.
* 자세한 지침은 RHH135 사용설명서의 설치 부분을 참조하십시오.

킥패드 조립

1. 드럼 매트(별매품)를 사용할 수 없는 경우에는 바닥에 카드보드를 깔아서 바닥 표면이 굽지 않도록 보호합니다.

2. 킥패드 프레임에서 링 볼트 2개, 스프링 와셔 및 플랫 와셔를 분리하고 각각을 분리한 순서대로 옆에 늘어 놓습니다.

3. 오른쪽 그림과 같이 베이스 섹션을 프레임에 연결한 다음 앞 단계에서 베이스 측면에서 분리한 링 볼트, 스프링 와셔 및 플랫 와셔를 조립하여 제자리에 고정시킵니다.



4 하이햇 스탠드와 킥 패드를 반대쪽 페이지의 표준 조립의 4와 같이 정렬합니다.

주의사항

- 하이햇 스탠드 및 킥패드 아래 바닥에 드럼 매트(별매품)를 놓으십시오. 드럼 키트 패키지의 카드보드 등을 바닥에 깔아도 바닥 표면의 손상을 방지할 수 있습니다.
- 전자 드럼의 중앙 스트럿을 너무 많이 내리지 않도록 하십시오. 킥 패드와 닿을 수 있습니다.

5 패드를 드럼 트리거 모듈에 연결합니다.

아래의 절차에 따라 각 패드의 출력을 드럼 트리거 모듈의 해당 트리거 입력 잭에 연결합니다.

- 9채널 스테이크 케이블의 1자형 단부를 드럼 트리거 모듈의 뒷면에 있는 트리거 입력 잭에 꽂습니다.
 - 표준 설치 방법을 사용할 경우에는 스테이크 케이블의 각 플러그에 부착되어 있는 스티커에 해당 패드 이름이 표시되어 있으므로 참조하십시오.
- 9채널 스테이크 케이블의 L자형 단부를 해당 패드에 꽂습니다.

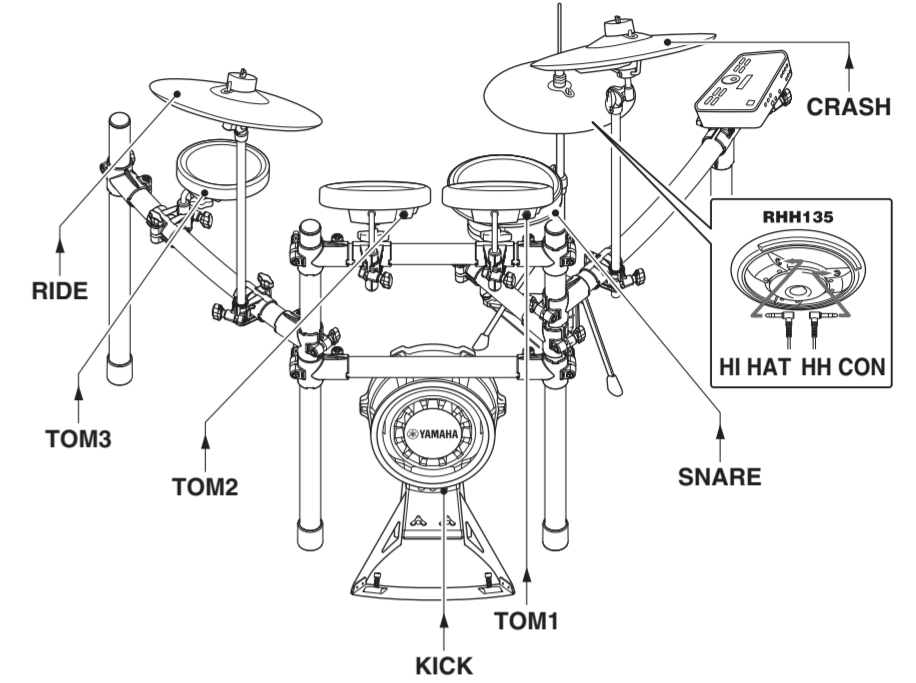
| 패드 | DTX502 잭 이름 | DTX700 잭 이름 |
|--------|----------------|----------------|
| SNARE | ① SNARE | ① SNARE |
| TOM1 | ② TOM1⑩ | ② TOM1 |
| TOM2 | ③ TOM2⑪ | ③ TOM2 |
| TOM3 | ④ TOM3⑫ | ④ TOM3 |
| RIDE | ⑤ RIDE | ⑤ RIDE |
| CRASH | ⑥ CRASH | ⑥ CRASH1 |
| KICK | ⑦ KICK⑬ | ⑦ KICK⑭ |
| HI HAT | ⑧ HI HAT | ⑧ HI HAT |
| HH CON | HI-HAT CONTROL | HI-HAT CONTROL |

3. 스테이크 및 패드의 경우 케이블을 케이블 클립에 감아 빠지지 않도록 합니다.

주의사항

과도하게 구부릴 경우 패드 케이블이 손상될 수 있습니다. 따라서 케이블을 클립에 감을 때는 케이블이 너무 심하게 구부러지지 않도록 주의하십시오.

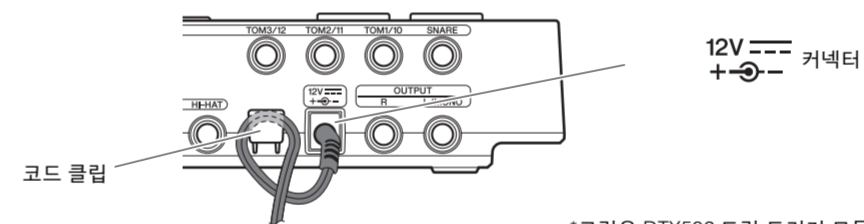
패드 잭의 위치



6 드럼 트리거 모듈을 전원 공급 장치에 연결합니다.

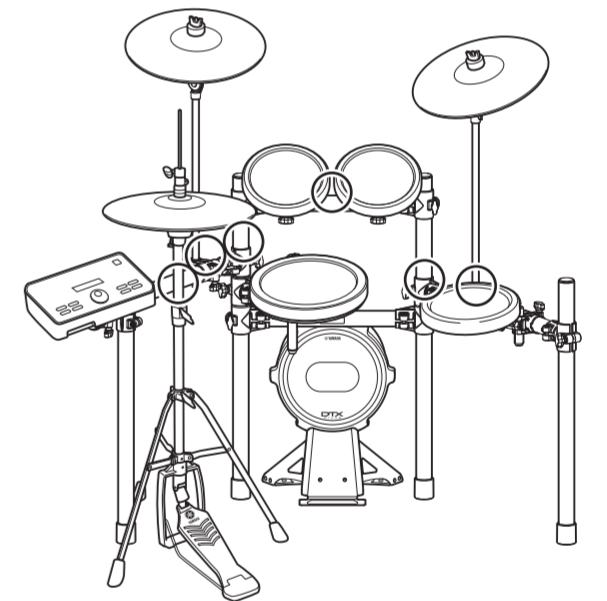
1. 전원 어댑터의 DC 코드를 12V 커넥터에 꽂습니다. 전원 어댑터의 DC 코드를 코드 클립에 걸어 제자리에 고정시킵니다.

드럼 트리거 모듈의 후면 패널



*그림은 DTX502 드럼 트리거 모듈입니다.

- 케이블 밴드를 사용하여 케이블을 오른쪽 그림에 표시된 동그라미 위치(○)의 전자 드럼 랙에 고정시킵니다.
- 어댑터의 AC 코드를 벽 소켓에 꽂습니다.



7 드럼 트리거 모듈 설정.

[DTX582K 사용자용]

DTX502 드럼 트리거 모듈에서 "DTX582K" 트리거 설정을 선택합니다. (트리거 설정 절차에 관한 자세한 내용은 DTX502M 사용설명서의 "트리거 설정"을 참조하십시오.) 선택 화면에 "DTX582K"가 표시되지 않는 경우, "DTX562K" 트리거 설정을 선택하고 다음과 같이 조정하십시오.

- 킥패드 출력(LEVEL) 조정: KP100 킥패드 레벨 조정 노브를 사용해 원하는 설정으로 트리거 출력을 조정합니다. 자세한 내용은 KP100 사용설명서의 "출력 레벨 조정"을 참조하십시오.

[DTX720K 사용자용]

DTX700 드럼 트리거 모듈에서 "DTX720K" 트리거 설정을 선택합니다. (트리거 설정 절차에 관한 자세한 내용은 DTX700 사용설명서의 "전체 키트의 감도 선택"을 참조하십시오.) 선택 화면에 "DTX720K"가 표시되지 않는 경우, DTX700의 펌웨어 버전을 업그레이드합니다. DTX700의 최신 펌웨어 버전에 관한 정보 및 펌웨어 업그레이드 버전 다운로드를 다음 웹 페이지를 참조하십시오.

<http://download.yamaha.com/>

펌웨어 버전 업그레이드를 원치 않는 경우, "DTX700K" 트리거 설정을 선택하고 다음과 같이 조정하십시오.

- 킥패드 출력(LEVEL) 조정: KP100 킥패드 레벨 조정 노브를 사용해 원하는 설정으로 트리거 출력을 조정합니다. 자세한 내용은 KP100 사용설명서의 "출력 레벨 조정"을 참조하십시오.

이제 전자 드럼 키트를 사용할 수 있습니다.

* 드럼 트리거 모듈 커기, 음향 생성 및 다른 후속 단계에 관한 지침은 모듈과 함께 제공되는 사용설명서를 참조하십시오.