

A-S1100

Integrated Amplifier



사운드에 관한 살아 있는 역사

첨단 기술과 예술성이 완벽한 조화를 이루는 피아노는 전세계적으로 애용되는 악기이며 피아노 건반에서 흐르는 소리는 연주자의 감성이 정확히 전달됩니다.

피아노 조율의 최종 단계는 "정음"입니다. 이 단계에서 악기에 영혼을 불어넣습니다.

고도로 숙련된 전문가라면 모든 88개 키의 음색과 진동이 완벽한 조화를 이루도록 키 하나하나의 소리에 혼신의 노력을 기울여 해머의 다이내믹한 느낌을 정교하게 조율합니다.

섬세한 청음 능력만이 음질을 정확하게 가려낼 수 있습니다. 우리는 매우 동일한 개념을 오디오 제품 제작에 적용했습니다. 이상적인 소리를 구현하기 위해 전문가는 모든 컴포넌트에 대해 철저한 청음 시험을 실시합니다.

Yamaha는 125년 이상의 역사를 지닌 오디오 전문 기업으로 모든 Yamaha 제품에는 유구한 전통이 담겨 있습니다.



탁월한 오디오 성능

1920-
1960s

1920년에 최초의 하이파이 시스템 출시
1955년부터 1965년까지 턴테이블, FM/AM 튜너, 통합 앰프, 프리 앰프, 파워 앰프 및 스피커 등의 무수한 하이파이 기기 출시.

1967년 내추럴 사운드 스피커 시리즈 출시

NS-20 모니터 스피커



NS-20



CA-1000



NS-1000M

1970s

CA-1000 통합 앰프

A Class 조작 기능으로 통합 앰프의 표준을 세운 CA-1000 세트.

NS-690 내추럴 사운드 스피커

NS-1000M 모니터 스피커

하이파이 애호가들에게 각광 받는 진정한 최고급 스피커.

B-1 파워 앰프

모든 단계에 수직 FET를 사용한 혁신적인 파워 앰프.

C-2 컨트롤 앰프

밀라노 국제 음악 및 하이파이 쇼에서 최우수상 수상.

NS-10M 스튜디오 모니터 스피커

전세계적으로 가장 대중적인 스튜디오 모니터.

A-1 통합 앰프

PX-2 턴테이블

Yamaha의 최초 스트레이트 암 턴테이블.



NS-690



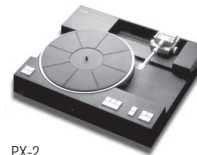
C-2



B-1



NS-10M



PX-2



A-1



B-6



B-2x

1980s

B-6 파워 앰프

피라미드형 파워 앰프

GT-2000/L 턴테이블

1983년 최초 CD 플레이어 출시 (CD-1)

B-2x 파워 앰프

MX-10000 파워 앰프 및

CX-10000 컨트롤 앰프

더욱 정교해진 개별 컴포넌트의 성능

AX-1 통합 앰프



MX-10000



CX-10000



MX-10000



NP-S2000

1990s

GT-CD1 CD 플레이어

MX-1 파워 앰프 및

CX-1 프리 앰프



Soavo-1



A-S3000

2000s

Soavo-1 및 Soavo-2 내추럴 사운드 스피커 시스템

A-S2000 통합 앰프 및

CD-S2000 CD 플레이어



CD-S3000

2010s

NP-S2000 네트워크 플레이어

A-S3000 통합 앰프 및

CD-S3000 CD 플레이어

A-S1100

- ◆ 플로팅 밸런스 파워 앰프 회로
- ◆ 병렬 볼륨 및 톤 조정
- ◆ 4개의 별도 회로를 장착한 대용량 전원 공급장치
- ◆ 견고하고 안정적인 구조의 좌우 대칭형 디자인
- ◆ 독립형 포노 앰프

■ 부속품

다음 부속품이 모두 있는지 확인하십시오.

- 리모콘
- 건전지(AAA, R03, UM-4) (×2)
- 전원 케이블
- 안전 지침서

목차

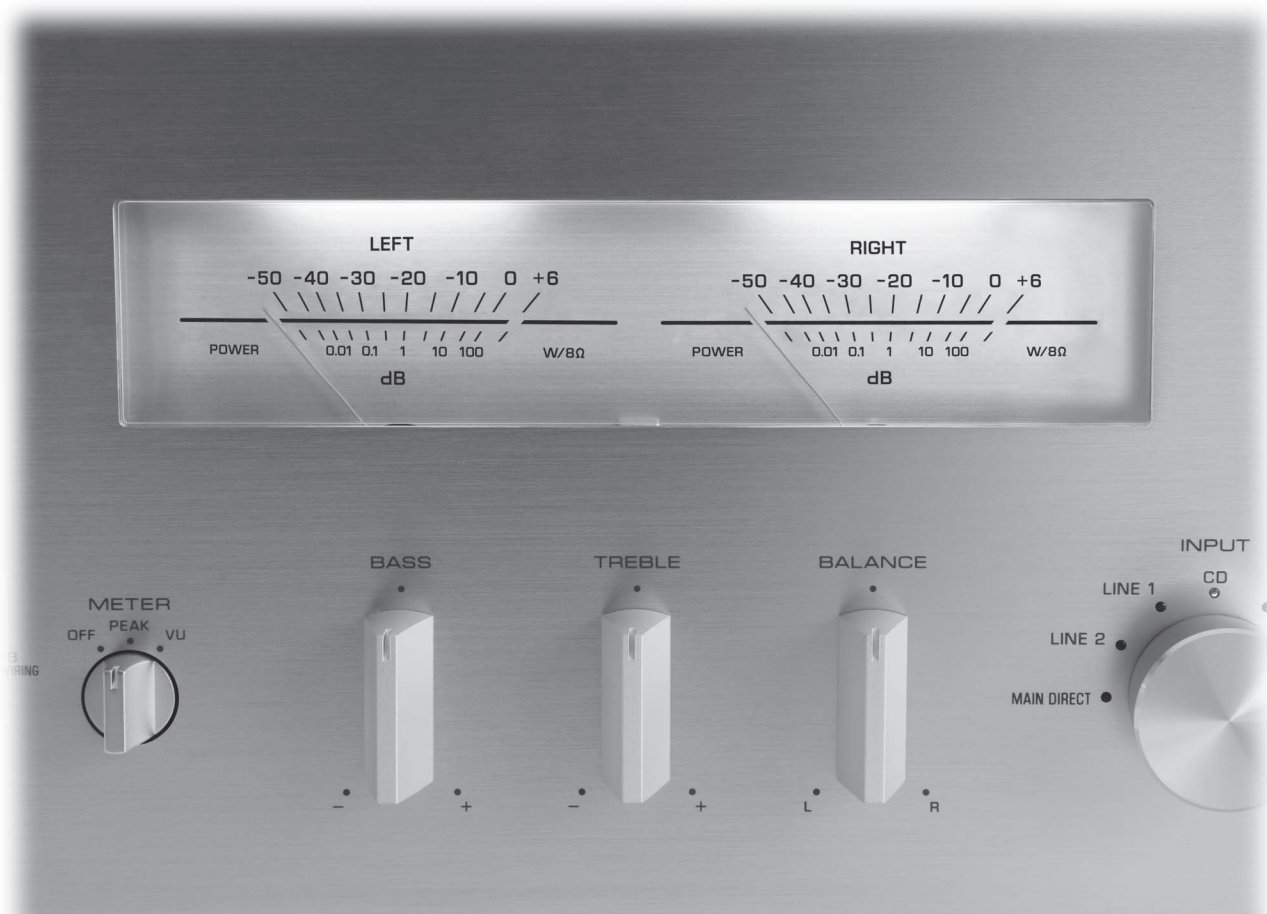
각부 명칭 및 기능.....	6
연결.....	16
부록.....	24
문제 해결.....	28

■ 본 설명서에 대하여

- ※는 조작을 위한 팁입니다.
- 사진과 그림들은 설명을 위해 사용되었으며, 실제 기기와 다를 수 있습니다.
- 본 기기를 사용하기 전에 "안전 지침서"를 읽으십시오.

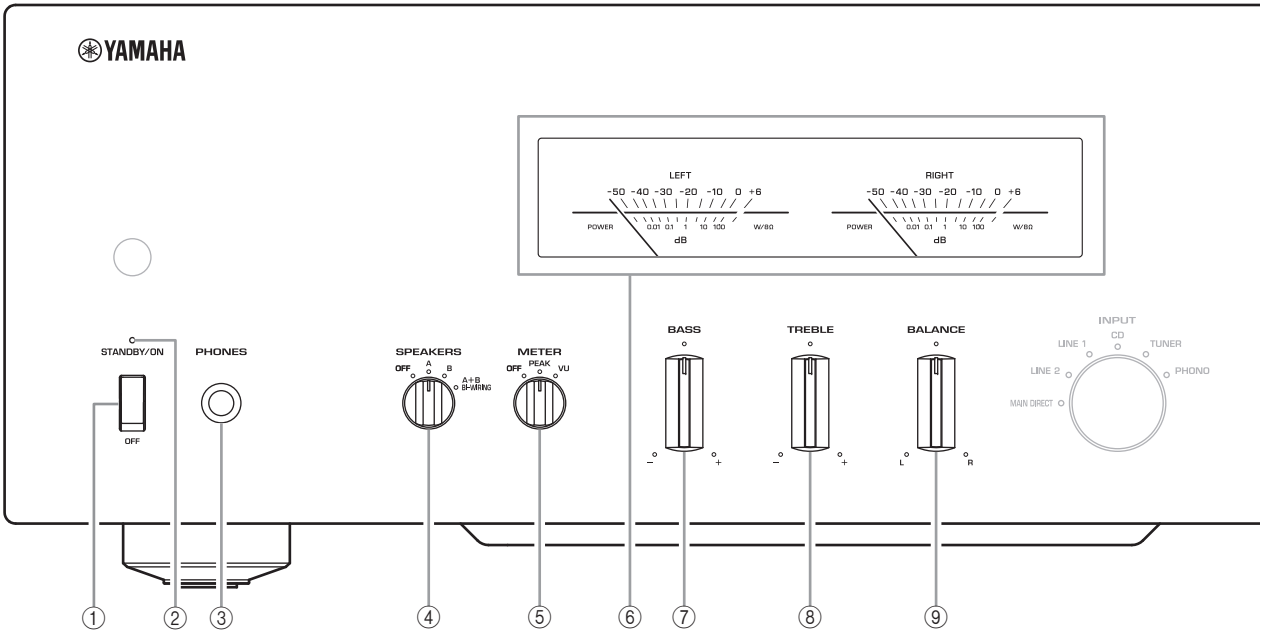
각부 명칭 및 기능

이번 장에서는 A-S1100의 각부 명칭 및 조작에 대해 설명합니다.



각부 명칭 및 기능

■ 전면 패널(6 ~ 9페이지)



① STANDBY/ON, OFF 스위치

본 기기를 켜거나 끕니다.

STANDBY/ON(위쪽): 이 스위치 위치에서 리모콘의 AMP 키를 누르면 STANDBY 및 ON 사이에서 전원이 변환됩니다.

OFF (아래쪽): 본 기기의 전원이 꺼집니다.

참고

- 본 기기는 전원을 켜고 몇 초가 경과한 뒤에 사운드가 재생됩니다.
- 본 기기가 STANDBY 모드일 때 AC 콘센트에서 전원 케이블을 분리한 뒤 다시 연결하면 기기의 전원이 켜집니다. 기기를 장시간 작동하지 않을 경우 STANDBY/ON, OFF 스위치를 OFF로 설정하십시오.

② STANDBY/ON 표시등

밝게 켜짐: 기기의 전원이 켜졌습니다.

흐리게 켜짐: 기기가 STANDBY 모드입니다.

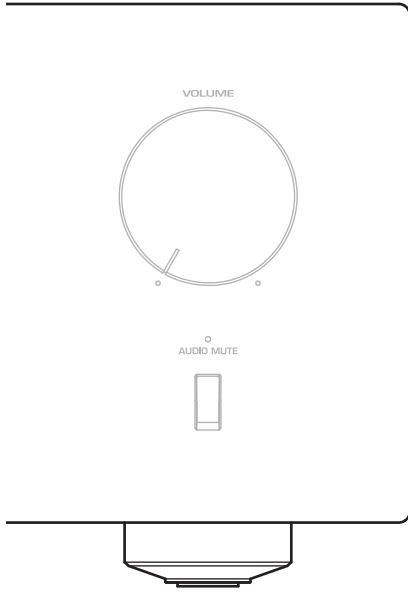
꺼짐: 기기의 전원이 꺼졌습니다.

③ PHONES 단자

헤드폰을 연결합니다.

참고

- 헤드폰이 연결되면:
 - SPEAKERS L/R CH 터미널에 연결된 양쪽 스피커 세트가 꺼집니다.
 - PRE OUT 단자에서 신호가 출력되지 않습니다.
 - MAIN DIRECT를 입력 소스로 선택할 수 없습니다.
- 입력 소스로 MAIN DIRECT를 선택하고 헤드폰을 PHONES 단자에 연결한 경우 PHONES 단자에서 사운드가 출력되지 않습니다.



④ SPEAKERS 선택기

후면 패널에 있는 SPEAKERS L/R CH A 및/또는 B 터미널에 연결된 스피커 설정을 켜거나 끕니다.

OFF: 스피커 두 개 세트가 모두 꺼졌습니다.

A/B: A 또는 B 단자에 연결된 스피커 세트가 켜졌습니다.

A+B BI-WIRING: 스피커 두 개 세트가 모두 켜졌습니다.

주의

두 세트(A 및 B)를 사용하는 경우 각 스피커의 임피던스는 8Ω 이상이어야 합니다.

⑤ METER 선택기

미터 기능을 다음과 같이 전환합니다:

OFF: 미터와 조명을 끕니다.

PEAK: 미터가 피크 레벨 미터로 작동합니다. 피크 레벨 미터는 순간적으로 가장 높은 오디오 출력 레벨을 표시합니다.

VU: 미터가 VU(볼륨 단위) 레벨 미터로 작동합니다. VU 레벨 미터는 사람의 감각에 가까운 효과적인 오디오 출력 값을 표시합니다.

⑥ 미터(LEFT/RIGHT)

VU 또는 PEAK 미터 모드에서 왼쪽(LEFT) 및 오른쪽(RIGHT) 채널의 오디오 출력 레벨을 표시합니다.

VU 또는 PEAK 미터는 METER 선택기로 선택할 수 있습니다.

⑦ BASS 조절기

저음 영역의 볼륨 레벨을 조절합니다.

조절 범위: -10 dB ~ 0 ~ +10 dB

⑧ TREBLE 조절기

고음 영역의 볼륨 레벨을 조절합니다.

조절 범위: -10 dB ~ 0 ~ +10 dB

⑨ BALANCE 조절기

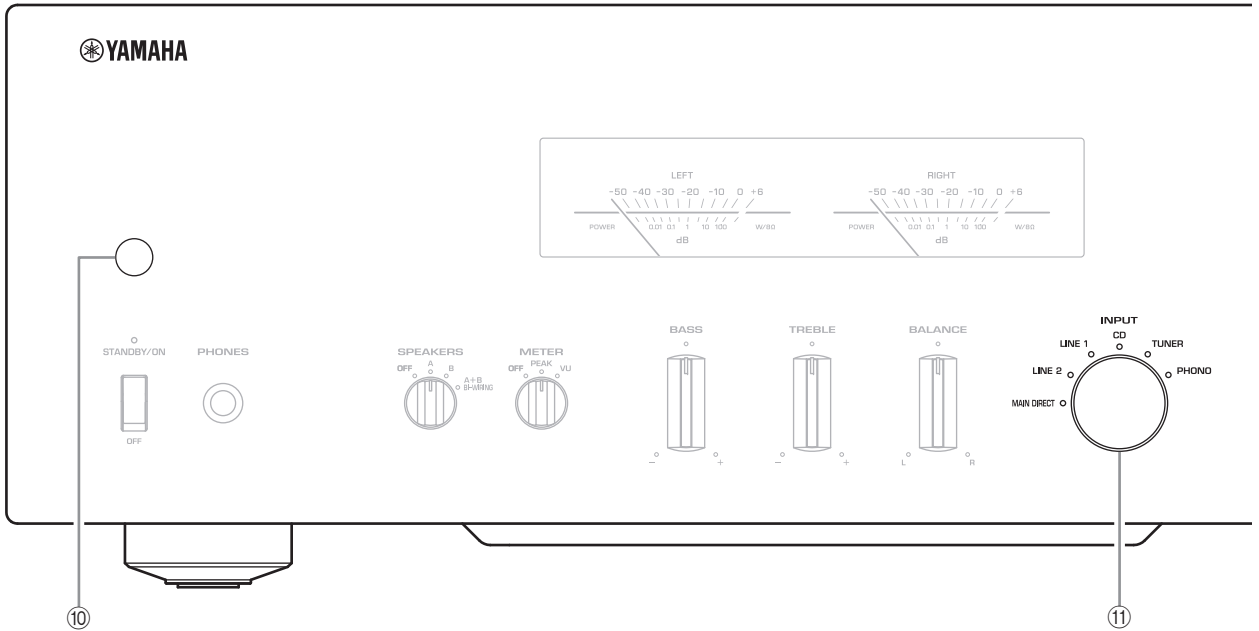
좌우측 스피커의 오디오 출력 밸런스를 조정하여 스피커 위치 또는 리스닝 룸의 조건에 의한 사운드 불균형을 보정합니다.

참고

- BASS 및 TREBLE 조절기가 모두 0 위치로 설정된 경우 오디오 신호가 톤 조절 회로를 바이패스합니다.
- BASS, TREBLE 및 BALANCE 컨트롤을 조절해도 MAIN IN 단자에서의 입력 신호와 LINE 2 REC 단자에서의 출력 신호에 작용하지 않습니다.

각부 명칭 및 기능

■ 전면 패널(6 ~ 9 페이지)



⑩ 리모콘 센서

리모콘 신호를 수신합니다.

⑪ INPUT 선택기/표시등

입력 소스를 선택합니다. INPUT 선택기로 선택한 입력 소스의 표시등이 점등됩니다. 선택한 입력 소스의 오디오 신호도 LINE 2 REC 단자로 출력됩니다.

MAIN DIRECT: MAIN IN 단자에 연결된 컴포넌트를 선택합니다. MAIN DIRECT가 입력 소스로 선택된 경우 PRE OUT, LINE 2 REC 및 PHONES 단자에서 오디오 신호가 출력되지 않습니다.

LINE 1/LINE 2: LINE 1 또는 LINE 2 단자에 연결된 컴포넌트를 선택합니다.

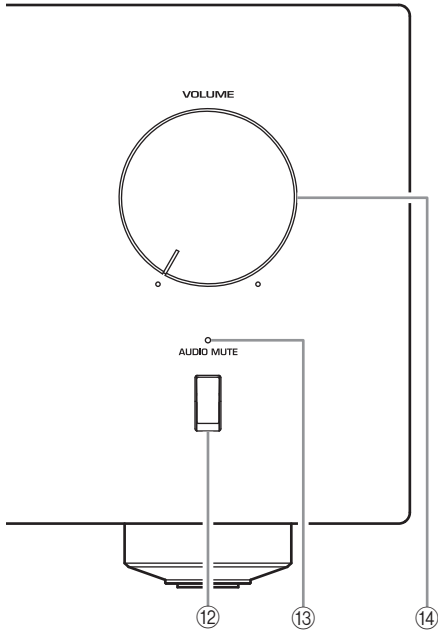
CD: CD 단자에 연결된 CD 플레이어를 선택합니다.

TUNER: TUNER 단자에 연결된 튜너를 선택합니다.

PHONO: PHONO 단자에 연결된 턴테이블을 선택합니다.

참고

LINE 2가 선택된 경우 LINE 2 REC 단자에서 오디오 신호가 출력되지 않습니다.



⑫ **AUDIO MUTE 스위치**

아래로 눌러 현재 볼륨 레벨을 약 20 dB까지 낮춥니다. 다시 누르면 오디오 출력이 이전 볼륨 레벨로 복원됩니다.



전면 패널의 VOLUME 조절기를 돌리거나 리모콘의 VOLUME + 또는 - 키를 눌러 오디오 출력을 다시 시작할 수도 있습니다.

⑬ **AUDIO MUTE 표시등**

AUDIO MUTE 스위치로 음소거 기능을 켜면 점등됩니다.

⑭ **VOLUME 조절기**

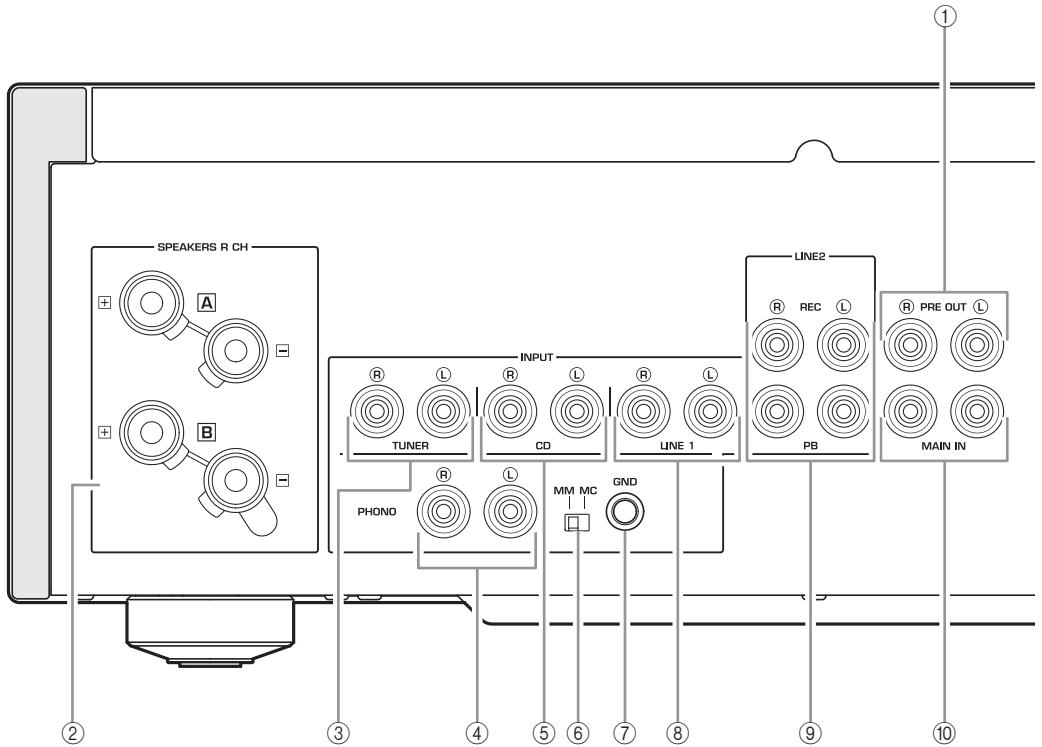
볼륨 레벨을 조절합니다. 이 기능은 LINE 2 REC 단자의 출력 레벨에 영향을 주지 않습니다.

참고

MAIN DIRECT를 입력 소스로 선택하면 VOLUME 조절기가 작용하지 않습니다. MAIN IN 단자에 연결된 외장 앰프의 볼륨 조절기를 사용하여 볼륨 레벨을 조절하십시오.

각부 명칭 및 기능

■ 후면 패널



연결 정보는 16페이지를 참조하십시오.

① PRE OUT 단자



- PRE OUT 단자는 SPEAKERS L/R CH 터미널과 동일한 채널 신호를 출력합니다.
- 스테레오 케이블을 PRE OUT 단자에 연결하여 외장 앰프로 스피커를 작동하는 경우 SPEAKERS L/R CH 터미널을 사용할 필요가 없습니다.
- PRE OUT 단자에서 출력되는 신호는 BASS 및 TREBLE 조절기 설정의 영향을 받습니다.

② SPEAKERS L/R CH 터미널

③ TUNER 입력 단자

④ PHONO 입력 단자

⑤ CD 입력 단자

⑥ MM/MC 스위치

PHONO 단자에 연결된 턴테이블의 카트리지 형식을 선택합니다.

MM: 연결된 턴테이블이 이동식 마그넷 (MM) 카트리지를 사용하는 경우 이 설정을 선택합니다.

MC: 연결된 턴테이블이 이동식 코일 (MC) 카트리지를 사용하는 경우 이 설정을 선택합니다.



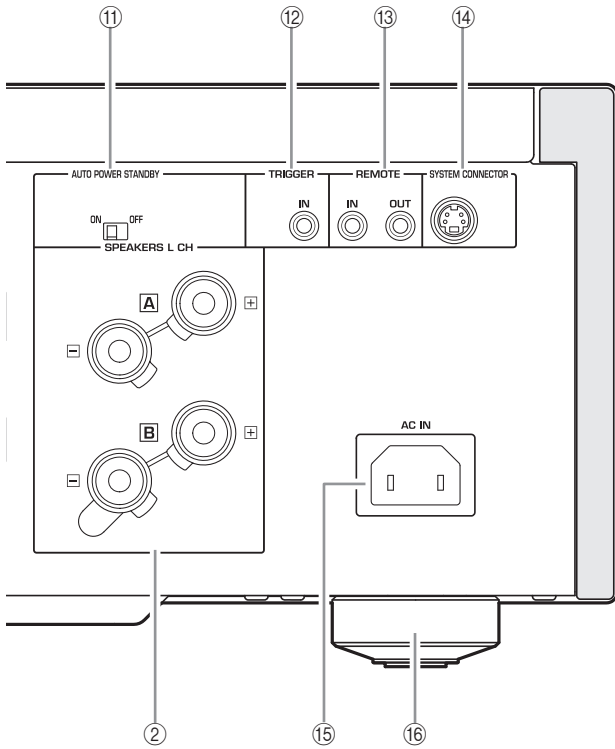
카트리지를 교환하는 경우에는 기기를 꺼야 합니다.

⑦ GND(접지) 터미널

⑧ LINE 1 입력 단자

⑨ LINE 2 단자

PB(재생) 입력 단자 및 REC(녹음) 출력 단자가 제공됩니다.



⑩ MAIN IN 단자

이 단자를 사용하여 볼륨 조절기가 장착된 외부 컴포넌트를 연결합니다.

참고

MAIN DIRECT를 입력 소스로 선택한 경우 볼륨 레벨이 고정됩니다.

MAIN DIRECT를 입력 소스로 선택한 경우 MAIN IN 단자에 연결된 외장 앰프의 볼륨 조절기를 사용하여 볼륨 레벨을 조절하십시오.

MAIN IN 단자에 연결하는 경우 16 및 17페이지를 참조하십시오.

⑪ AUTO POWER STANDBY 스위치

ON: 기기를 8시간 동안 작동하지 않으면 자동으로 STANDBY 모드로 진입합니다.

OFF: 기기가 자동으로 STANDBY 모드로 진입하지 않습니다.

⑫ TRIGGER IN 단자

이 단자를 사용하여 트리거 기능용 외부 컴포넌트를 연결합니다.
연결에 대한 자세한 내용은 21페이지를 참조하십시오.

⑬ REMOTE IN/OUT 단자

이 단자를 사용하여 리모콘용 외부 컴포넌트를 연결합니다.
연결에 대한 자세한 내용은 20페이지를 참조하십시오.

⑭ SYSTEM CONNECTOR

이 커넥터를 사용하여 서비스용 제품 테스트 장치를 연결합니다.

⑮ AC IN 인렛

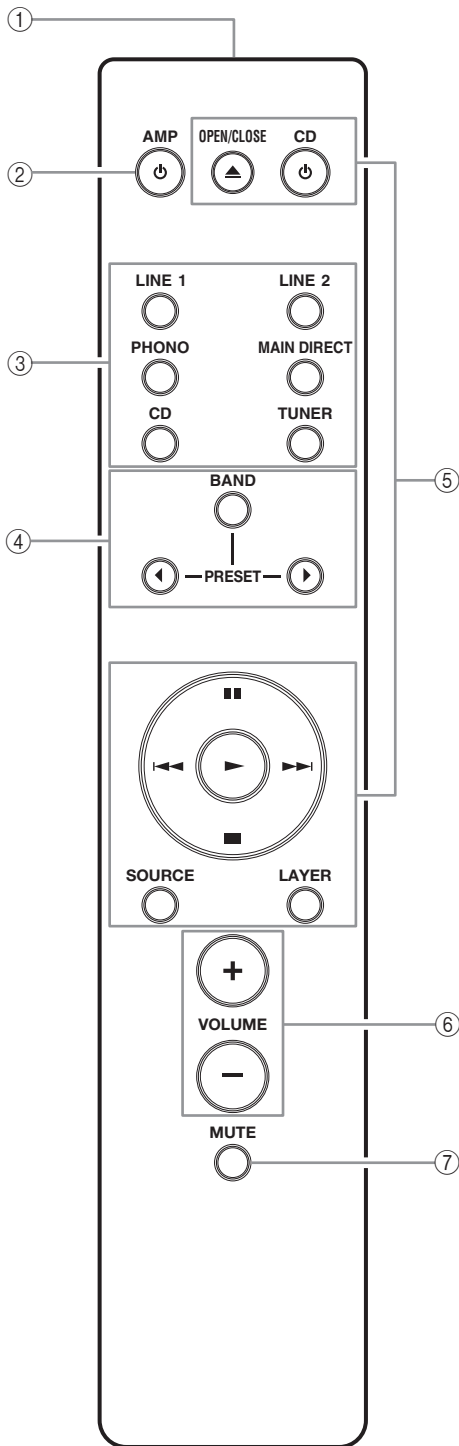
인렛을 사용하여 동봉된 전원 케이블을 연결합니다.
연결에 대한 자세한 내용은 19페이지를 참조하십시오.

⑯ 발판

기기가 불안정한 경우 발판을 돌려 높이를 조절할 수 있습니다.

각부 명칭 및 기능

■ 리모콘



① 적외선 신호 송신기

적외선 조절 신호를 출력합니다.

② AMP 키

본 기기를 켜거나 STANDBY 모드로 전환합니다. STANDBY 모드에 대한 자세한 내용은 "전면 패널" (6페이지)을 참조하십시오.

③ 입력 선택 키

입력 소스를 선택합니다.

선택한 입력 소스의 오디오 신호는 LINE 2 REC 단자로 출력됩니다.



LINE 2가 입력 소스로 선택된 경우 LINE 2 REC 단자에서 오디오 신호가 출력되지 않습니다.

LINE: LINE 1 또는 LINE 2 단자에 연결된 컴포넌트를 선택합니다.

PHONO: PHONO 단자에 연결된 턴테이블을 선택합니다.

MAIN DIRECT: MAIN IN 단자에 연결된 컴포넌트를 선택합니다. MAIN DIRECT가 입력 소스로 선택된 경우 PRE OUT, LINE 2 REC 및 PHONES 단자에서 오디오 신호가 출력되지 않습니다.

CD: CD 단자에 연결된 CD 플레이어를 선택합니다.

TUNER: TUNER 단자에 연결된 튜너를 선택합니다.

④ 튜너 조절 버튼

Yamaha 튜너의 여러 기능을 조절합니다. 자세한 내용은 튜너의 사용 설명서를 참고하십시오.

참고

일부 Yamaha 튜너는 리모콘의 이들 컨트롤 키의 일부에 반응하지 않을 수도 있습니다.

⑤ CD 플레이어 조절기 키

Yamaha CD 플레이어의 다양한 기능을 조절합니다. 자세한 내용은 CD 플레이어의 사용 설명서를 참조하십시오.

⏻ CD 키: CD 플레이어를 켜거나 STANDBY 모드로 전환합니다.

▲ OPEN/CLOSE 키: CD 플레이어의 디스크 트레이를 열거나 닫습니다.

▶ **(재생):** 재생을 시작합니다.

■ **(일시 정지):** 재생을 일시 정지합니다. ▶ 또는 ■를 눌러 재생을 다시 시작합니다.

■ **(정지):** 재생을 정지합니다.

◀◀ / ▶▶ **(건너뛰기):** 다음 트랙으로 건너뛰거나 현재 트랙의 시작 부분으로 건너뛩니다.

SOURCE: CD 플레이어에서 재생할 소스를 선택합니다. 이 키를 누를 때마다 재생 소스가 바뀝니다.

LAYER: SA-CD 및 CD 사이에서 하이브리드 SA-CD의 재생 계층을 전환합니다.

참고

일부 Yamaha CD 플레이어는 리모콘의 이들 컨트롤 키의 일부에 반응하지 않을 수도 있습니다.

⑥ VOLUME +/- 키

볼륨 레벨을 조절합니다.

참고

MAIN DIRECT를 입력 소스로 선택하면 VOLUME 키가 작동하지 않습니다. MAIN IN 단자에 연결된 외부 앰프에서 볼륨 레벨을 조절합니다.

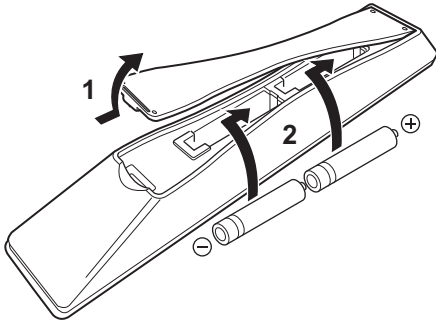
⑦ MUTE 키

현재 볼륨 레벨을 약 20 dB까지 낮춥니다. 다시 누르면 오디오 출력이 이전 볼륨 레벨로 복원됩니다. VOLUME + 또는 - 키를 눌러도 음소거가 취소됩니다.

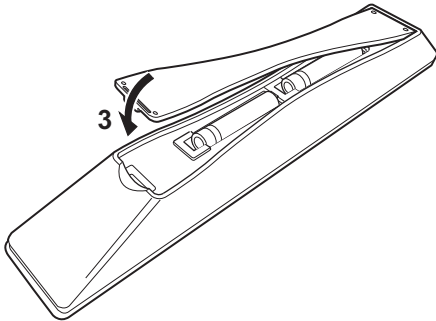
각부 명칭 및 기능

■ 리모콘에 건전지 장착

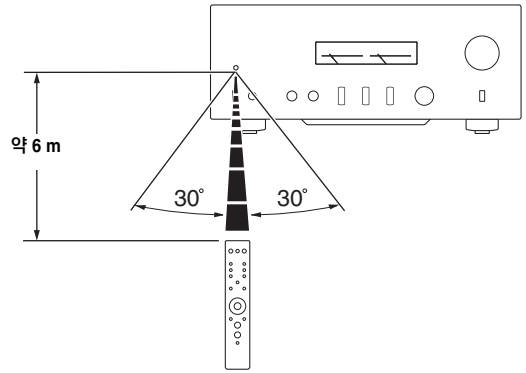
- 1 건전지 함 커버를 분리합니다.
- 2 건전지 함 안쪽의 극성 표시(+ 및 -)에 따라 두 개의 건전지(AAA, R03, UM-4)를 삽입합니다.



- 3 건전지 함 커버를 다시 장착합니다.



■ 리모콘 작동 범위

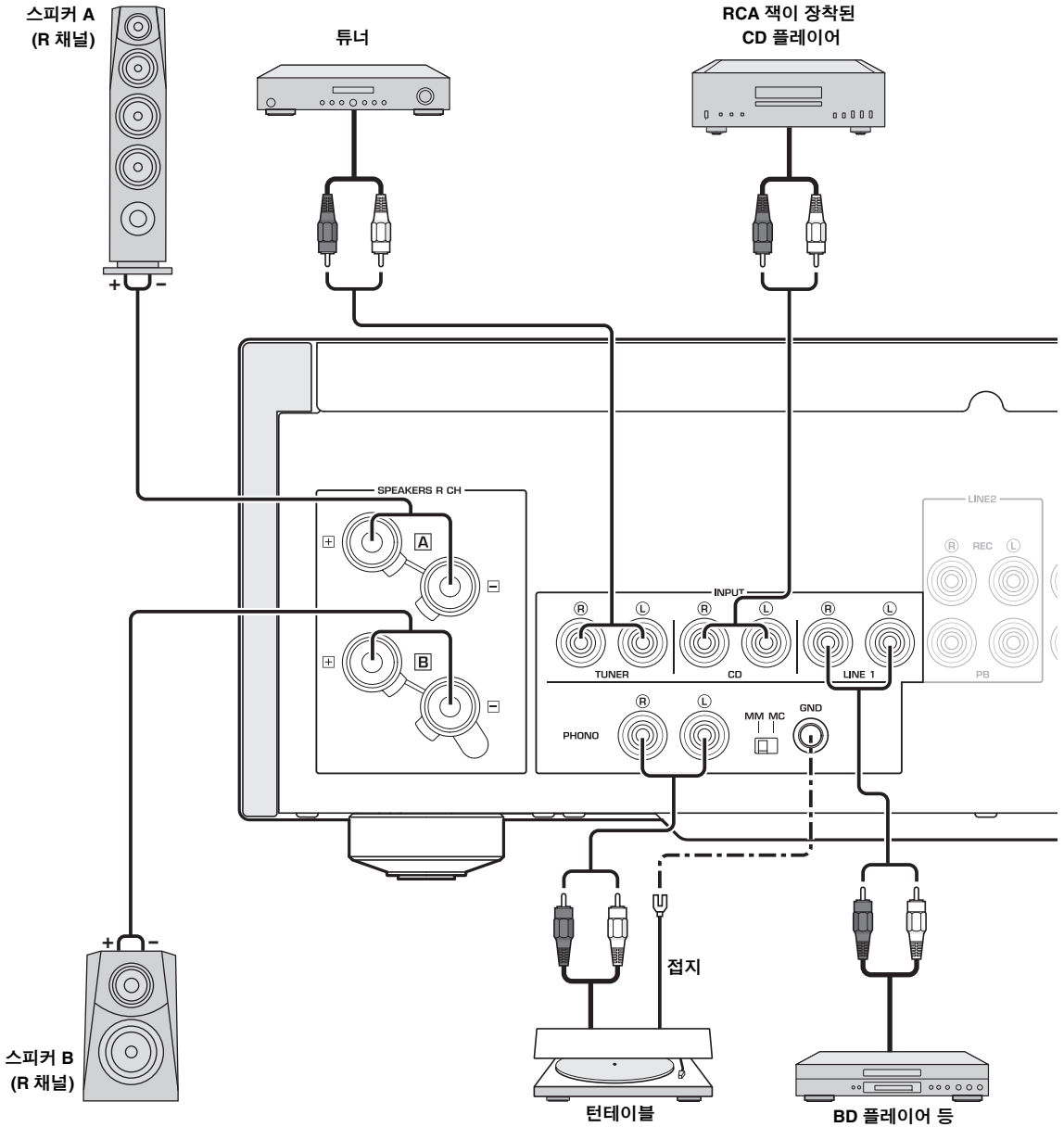


리모콘은 지향성 적외선을 송출합니다. 본 기기 전면 패널의 리모콘 센서 쪽으로 리모콘을 겨누어서 조작하십시오.

연결

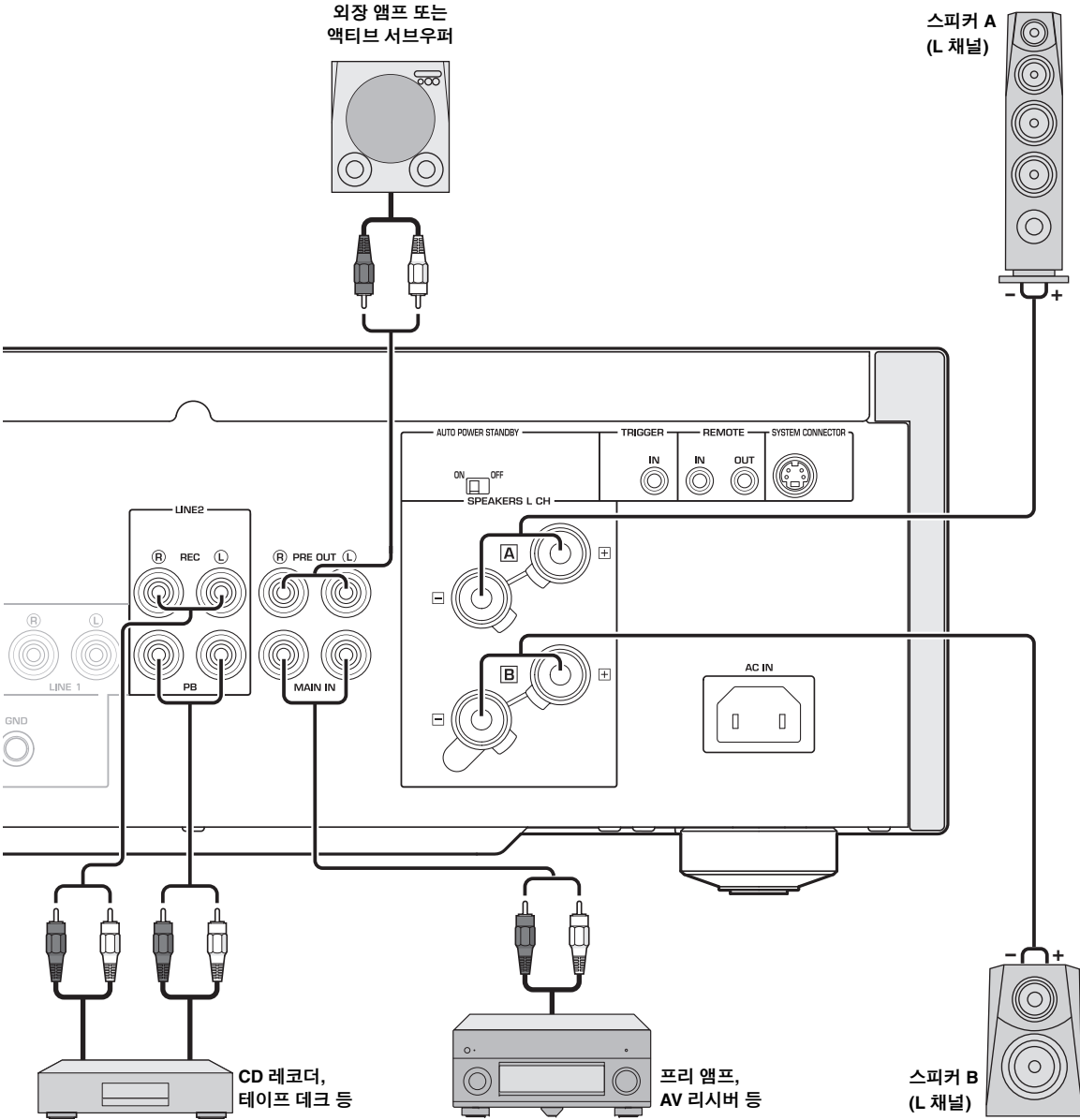
이번 장에서는 A-S1100, 스피커와 소스 컴포넌트 간의 연결에 대해 설명합니다.





참고

- 절연막을 벗긴 스피커 도선이 서로 접촉되거나 본 기기의 금속 부분에 접촉되지 않도록 하십시오. 본 기기 또는 스피커가 손상될 수 있습니다.
- 모두 올바르게 연결되어야 합니다. L(좌측)은 L로, R(우측)은 R로, "+"는 "+"로, "-"는 "-"로 연결되어야 합니다. 연결이 잘못된 경우 스피커에서 사운드가 출력되지 않으며, 스피커의 극성 연결이 잘못된 경우 사운드가 자연스럽지 않고 저음이 약합니다. 각 컴포넌트의 사용 설명서도 참조하십시오.
- 스피커 이외의 다른 컴포넌트를 연결할 때는 RCA 언벨런스드 케이블을 사용하십시오.
- 신호 잡음을 줄이려면 턴테이블을 GND 터미널에 연결하십시오. 그러나 일부 턴테이블의 경우 GND 터미널에 연결하지 않아도 잡음이 거의 들리지 않을 수 있습니다.



참고

- A-S1100의 파워 앰프는 플로팅 밸런스드 형식이기 때문에 다음의 연결 형식은 불가능합니다.
 - 좌측 채널 "-" 터미널 및 우측 채널 "-" 터미널, "+" 터미널과 연결(그림 1).
 - 좌측 채널 "-" 터미널과 우측 채널 "-" 터미널과의 반대 연결(교차 연결, 그림 2).
 - 좌/우 채널 "-" 터미널과 본 기기 후면 패널의 금속 부분과의 의도적 연결 및 우발적인 접촉.
- 액티브 서브우퍼는 SPEAKERS L/R CH 터미널에 연결하지 말고 PRE OUT 단자에 연결하십시오.
- MAIN IN 단자로 입력되는 신호의 볼륨 레벨이 고정되므로 CD 플레이어 등 볼륨 조절기가 없는 컴포넌트를 MAIN IN 단자에 연결하지 마십시오. 이러한 장비에 연결하면 사운드가 증폭되고 기기 및/또는 스피커가 손상될 수 있습니다.

그림 1

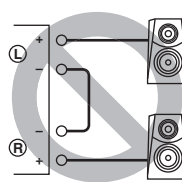
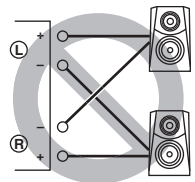


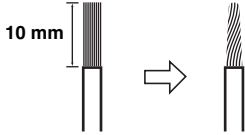
그림 2



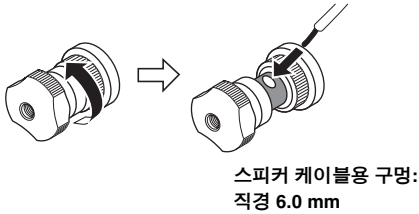
연결

■ 스피커 연결

- 1 각 스피커 케이블 끝에서 약 10 mm 정도로 절연막을 제거하고 노출된 케이블 도선을 꼬아 합선을 방지합니다.



- 2 노브를 돌려 푼 다음 구멍으로 나선을 삽입합니다.



- 3 노브를 단단히 조입니다.



주의

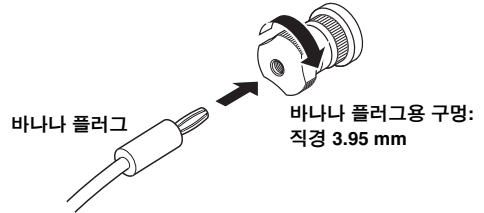
- 스피커 터미널의 노브를 풀 때 너무 많이 돌리지 마십시오. 노브가 떨어지면 아이가 삼킬 위험이 있습니다.

참고

- 스피커 터미널이 금속 랙에 닿으면 본 기기가 단락되어 손상될 수 있습니다. 랙에 기기를 설치할 때 스피커 터미널이 랙에 닿지 않도록 충분한 공간을 확보하십시오.
- 감전 위험을 줄이려면 기기가 켜져 있을 때 스피커 터미널을 만지지 마십시오.

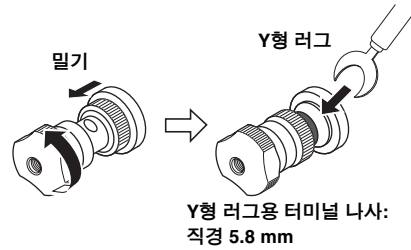
■ 바나나 플러그 연결(유럽 모델 제외)

- 1 우선, 노브를 단단히 조인 후 바나나 플러그를 해당 터미널 끝에 삽입합니다.



■ Y형 러그 연결

- 1 노브를 돌려 푼 다음 링 부분과 하부 사이에 Y형 러그를 끼웁니다.



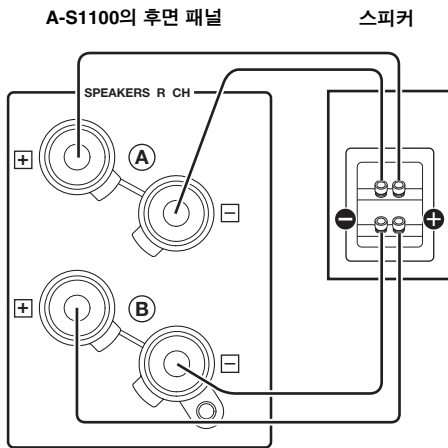
- 2 노브를 단단히 조입니다.



■ 바이 와이어 연결

바이 와이어 연결로 중음역과 트위터 결합부에서 우퍼를 분리합니다. 바이 와이어 호환 스피커에는 4개의 접합 지점 터미널이 있습니다. 이 중 2개 터미널 세트를 사용하여 스피커를 2개의 독립 부분으로 나눌 수 있습니다. 이렇게 분할된 한 세트의 터미널에는 중간 및 고주파수 드라이버를 연결하고 다른 한 세트에는 저주파수 드라이버를 연결합니다.

바이 와이어 연결의 예(R 채널)



주의

바이 와이어 연결을 사용하는 경우, 각 스피커의 임피던스는 8Ω 이상이어야 합니다.

참고

단락 바 또는 브리지를 제거하여 LPF(로 패스 필터)와 HPF(하이 패스 필터) 교차를 분리하십시오.

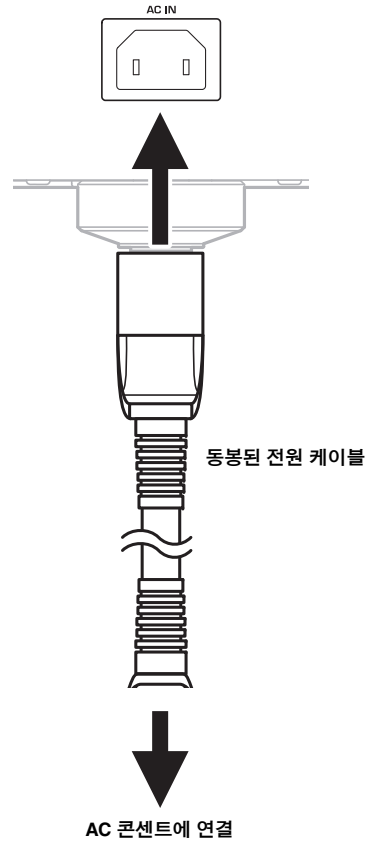


바이 와이어 연결을 사용하려면 전면 패널의 SPEAKERS 선택기를 A+B BI-WIRING 위치로 전환하십시오.

■ 전원 케이블 연결

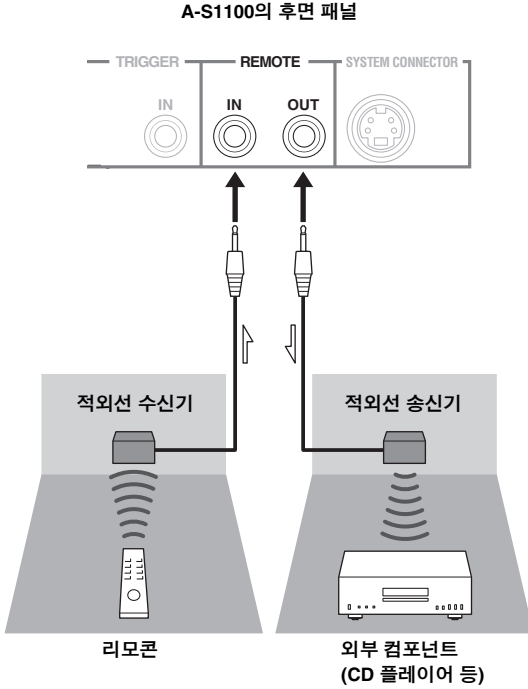
연결이 모두 완료되면 AC IN 인렛에 전원 케이블을 연결한 후 AC 콘센트에 전원 케이블을 연결합니다.

A-S1100의 후면 패널



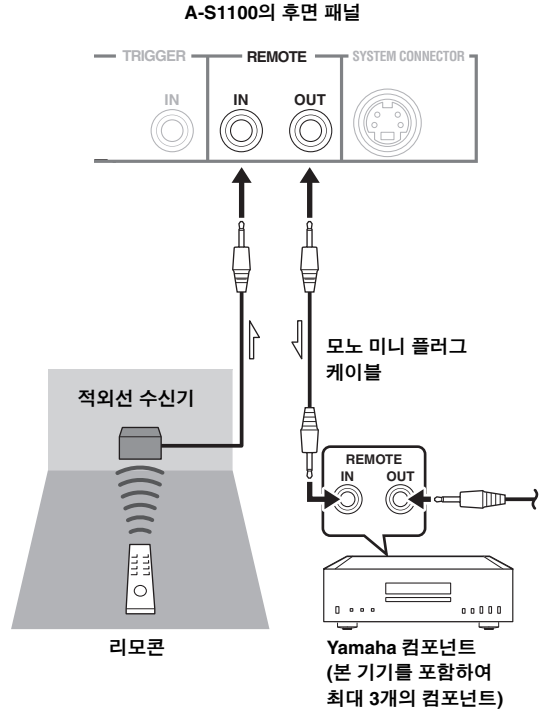
■ 다른 방에서 본 기기 작동

적외선 수신기와 송신기를 본 기기의 REMOTE IN/OUT 단자에 연결하면 동봉된 리모콘을 사용하여 다른 방에서 기기 및/또는 외부 컴포넌트를 조작할 수 있습니다.



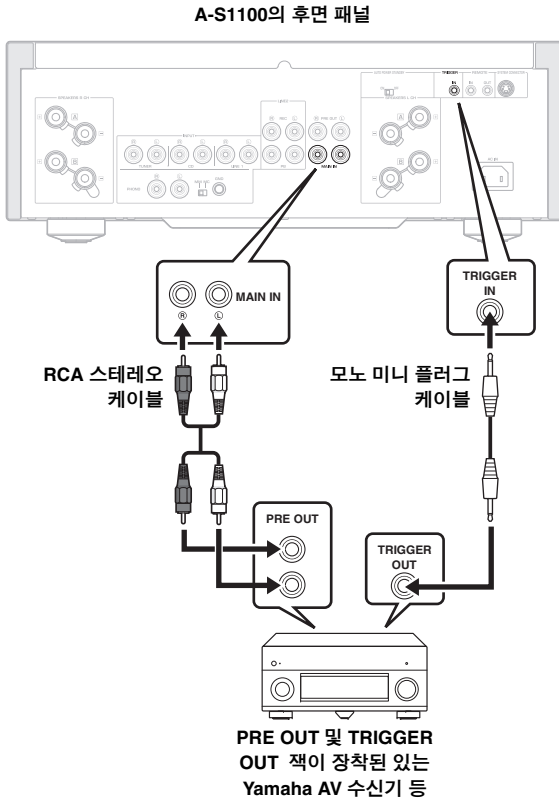
■ Yamaha 컴포넌트 간에 원격 연결

본 기기처럼 원격 연결을 지원하는 다른 Yamaha 컴포넌트가 있는 경우 적외선 송신기가 필요 없습니다. 모노 미니 플러그가 있는 케이블을 사용하여 적외선 수신기와 다른 컴포넌트의 REMOTE IN 단자를 본 기기의 REMOTE IN/OUT 단자에 연결하여 원격 신호를 송신할 수 있습니다. 최대 3개의 Yamaha 컴포넌트(본 기기 포함)를 연결할 수 있습니다.



■ Yamaha AV 수신기처럼 트리거 기능을 지원하는 컴포넌트 연결

본 기기의 작동은 Yamaha AV 수신기(전원 ON/STANDBY 또는 MAIN DIRECT 입력 선택) 등의 연결된 컴포넌트의 작동과 동기화하여 조절할 수 있습니다. 아래 나오는 것처럼 Yamaha AV 수신기의 PRE OUT 단자와 TRIGGER OUT 단자를 본 기기에 연결합니다.



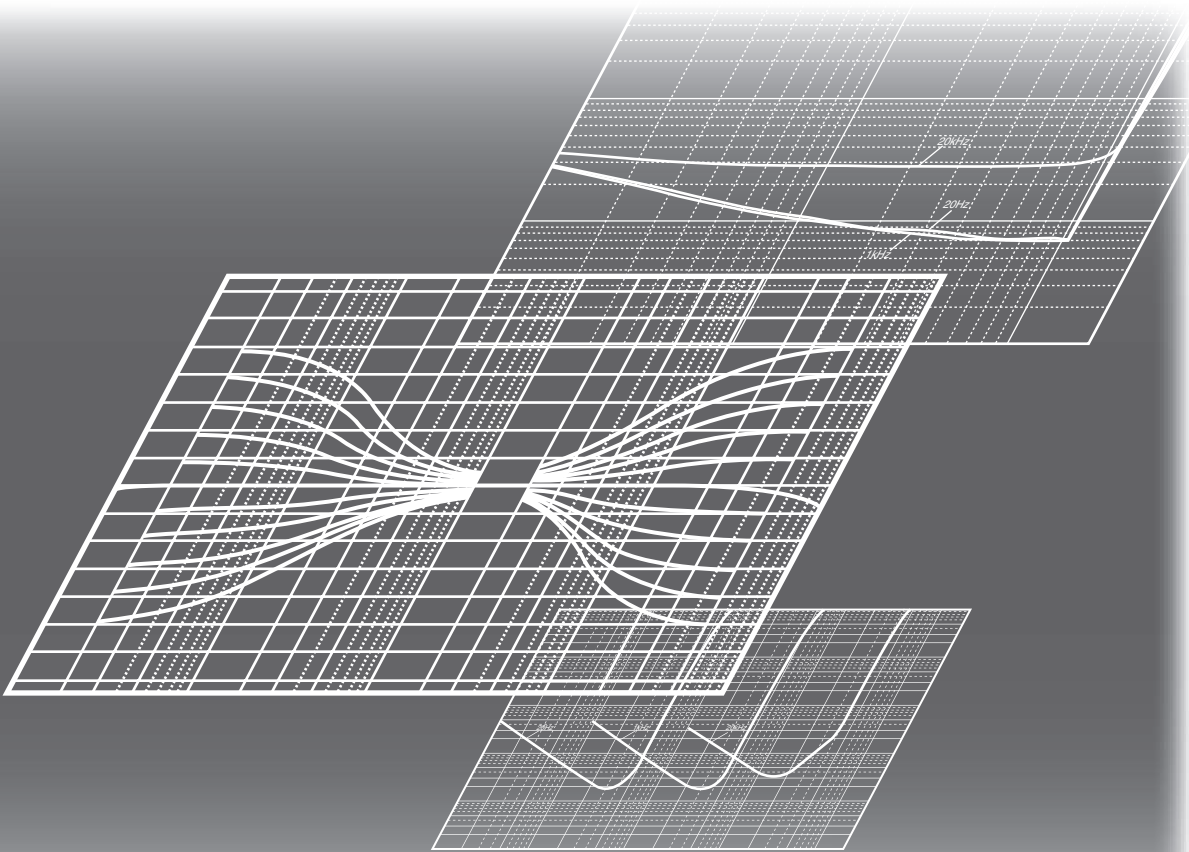
연결된 컴포넌트의 전원이 켜지면 자동으로 본 기기가 켜지고 입력이 MAIN DIRECT로 설정됩니다. 입력 소스로 MAIN DIRECT가 선택된 경우 연결된 컴포넌트의 전원이 꺼지면 본 기기가 STANDBY 모드로 들어갑니다.

참고

동기화를 활성화하려면 MAIN IN 단자에 컴포넌트를 연결하기 전에 본 기기를 끄십시오. 기기의 STANDBY/ON, OFF 스위치가 OFF로 설정되어 있으면 동기화를 활성화할 수 없습니다.

부록

이번 장에서는 A-S1100의 기술 사양에 대해 설명합니다.



사양

전원부

- 정격 출력
 - [미국, 캐나다, 대만, 중국, 한국, 호주, 영국 및 유럽 모델]
(L/R, 8 Ω, 20 Hz ~ 20 kHz, 0.07% THD) 90 W + 90 W
(L/R, 4 Ω, 20 Hz ~ 20 kHz, 0.07% THD) 150 W + 150 W
 - [아시아 모델]
(L/R, 8 Ω, 20 Hz ~ 20 kHz, 0.07% THD) 90 W + 90 W
(L/R, 6 Ω, 20 Hz ~ 20 kHz, 0.07% THD) 110 W + 110 W
- 다이내믹 출력(IHF)
 - (8 Ω) 105 W + 105 W
(6 Ω) 135 W + 135 W
(4 Ω) 190 W + 190 W
(2 Ω) 220 W + 220 W
- 다이내믹 헤드룸
(8Ω) 0.67 dB
- 최대 출력
[영국 및 유럽 모델만 해당]
(1 kHz, 0.7% THD, 4 Ω) 160 W + 160 W
- 최대 유효 출력(JEITA)
 - [대만, 중국, 한국, 아시아 및 영국 모델만 해당]
(1 kHz, 10% THD, 8 Ω) 120 W + 120 W
(1 kHz, 10% THD, 4 Ω) 190 W + 190 W
- IEC 출력[영국 및 유럽 모델만 해당]
(1 kHz, 0.02% THD, 8 Ω) 95 W + 95 W
- 전력 대역폭
(MAIN L/R, 0.1% THD, 45 W, 8 Ω) 10 Hz ~ 50 kHz
- 맵핑 팩터
(1 kHz, 8 Ω) 250 이상
- 최대 입력 신호 전압
 - PHONO MM (1 kHz, 0.5% THD) 50 mVrms
 - PHONO MC (1 kHz, 0.5% THD) 2.2 mVrms
 - CD 등(1 kHz, 0.5% THD) 2.80 Vrms
- 정격 출력 전압/출력 임피던스
 - REC OUT 200 mVrms/1.5 kΩ
 - PRE OUT 1.0 Vrms/1.5 kΩ
- 주파수 특성
 - CD 등(5 Hz ~ 100 kHz) +0/-3 dB
 - CD 등(20 Hz ~ 20 kHz) +0/-0.3 dB
- RIAA 이퀄라이제이션 편차
 - PHONO MM ±0.5 dB
 - PHONO MC ±0.5 dB
- 총 고조파 왜곡 + 잡음
 - PHONO MM ~ REC OUT
(20 Hz ~ 20 kHz, 2.8 Vrms) 0.005%
 - PHONO MC ~ REC OUT
(20 Hz ~ 20 kHz, 2.8 Vrms) 0.02%
 - CD 등 ~ SPEAKERS OUT
(20 Hz ~ 20 kHz, 50 W/8 Ω) 0.025%
- 신호대 잡음비(IHF-A 네트워크)
 - PHONO MM (5 mVrms, 입력 단락) 90 dB
 - PHONO MC (500 μVrms, 입력 단락) 83 dB
 - CD 등(200 mVrms, 입력 단락) 100 dB
- 잔류 노이즈(IHF-A 네트워크) 50 μVrms

조절기부

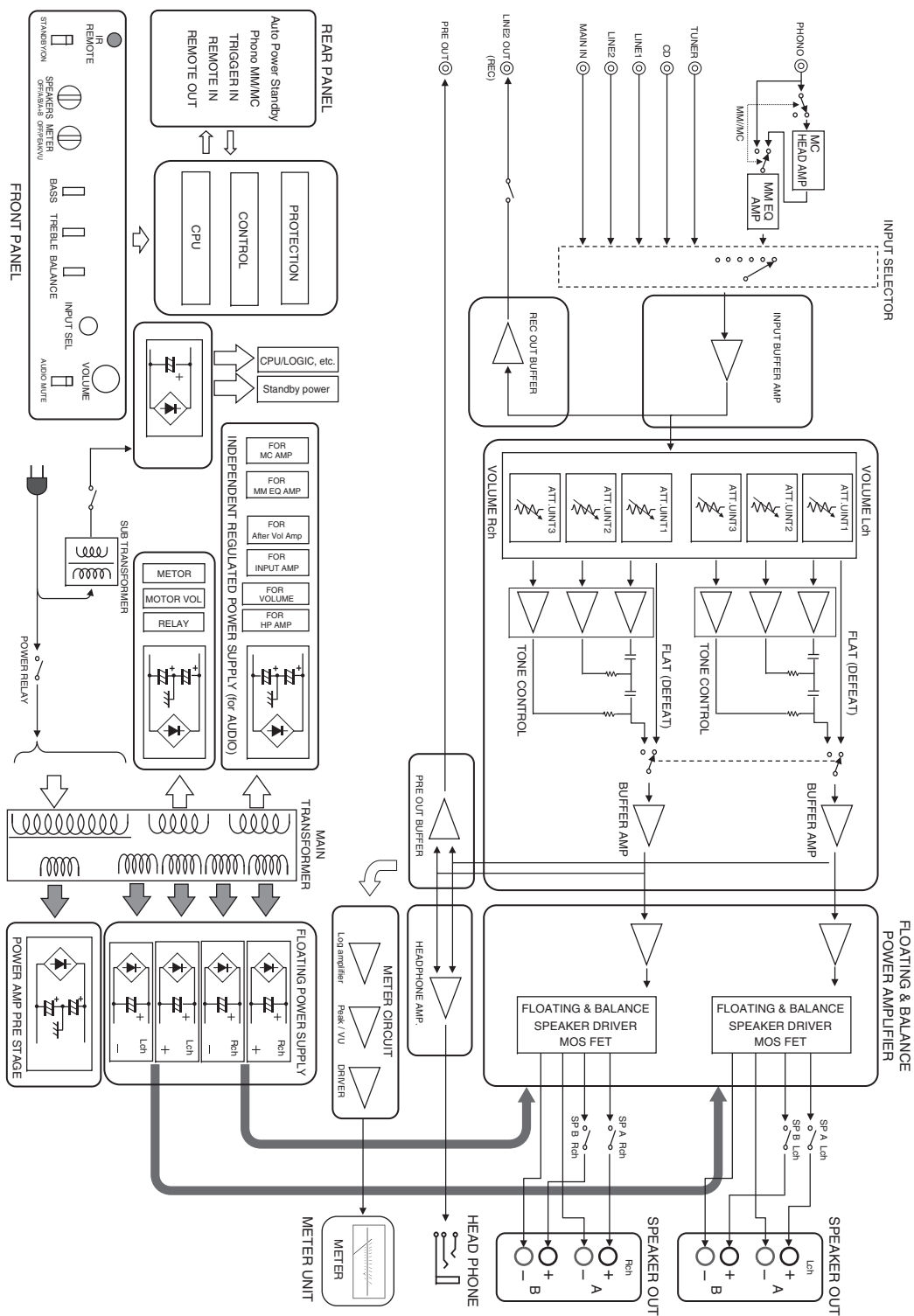
- 입력 감도/입력 임피던스
 - CD 등 200 mVrms/47 kΩ
 - PHONO MM 2.5 mVrms/47 kΩ
 - PHONO MC 100 μVrms/50 Ω
 - MAIN IN 1.0 Vrms/47 kΩ
- 헤드폰 단자 정격 출력
 - CD 등(1 kHz, 32 Ω, 0.2% THD) 25 mW + 25 mW
- 채널 분리도
 - CD 등(입력, 5.1 kΩ 종료, 1 kHz/10 kHz) 74/54 dB 이상
 - PHONO MM (입력 단락, 1 kHz/10 kHz, 볼륨:-30 dB) 90/77 dB 이상
 - PHONO MC (입력 단락, 1 kHz/10 kHz, 볼륨:-30 dB) 66/65 dB 이상
- 톤 조절기 특성
 - BASS
 - 증폭/차단(50 Hz) ±9 dB
 - 턴오버 주파수 350 Hz
 - TREBLE
 - 증폭/차단(20 kHz) ±9 dB
 - 턴오버 주파수 3.5 kHz

일반

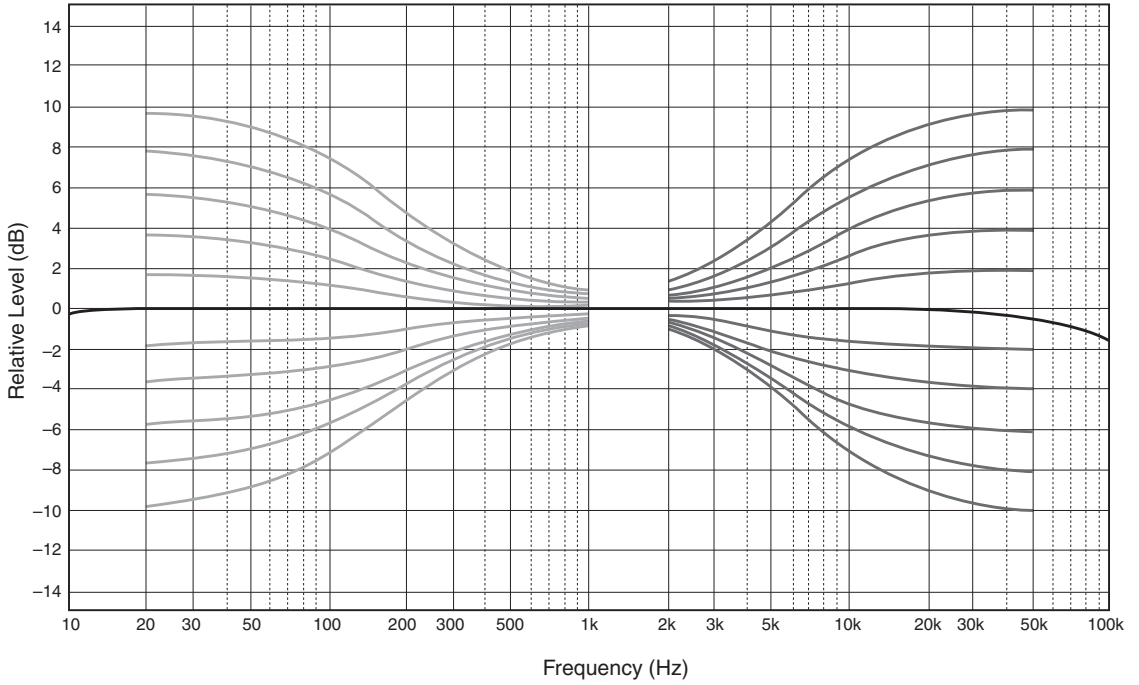
- 전원 공급
 - [미국 및 캐나다 모델] AC 120 V, 60 Hz
 - [대만 모델] AC 110 V, 60 Hz
 - [중국 모델] AC 220 V, 50 Hz
 - [한국 모델] AC 220 V 60 Hz
 - [호주 모델] AC 240 V, 50 Hz
 - [영국 및 유럽 모델] AC 230 V, 50 Hz
 - [아시아 모델] AC 220-240 V, 50/60 Hz
- 소비 전력
 - [아시아 모델] 250 W
 - [기타 모델] 350 W
- 대기 상태의 소비 전력 0.3 W
- 크기(W × H × D) 435 × 157 × 463 mm
- 무게 23.3 kg

* 제품 사양은 고지 없이 변경될 수 있습니다.

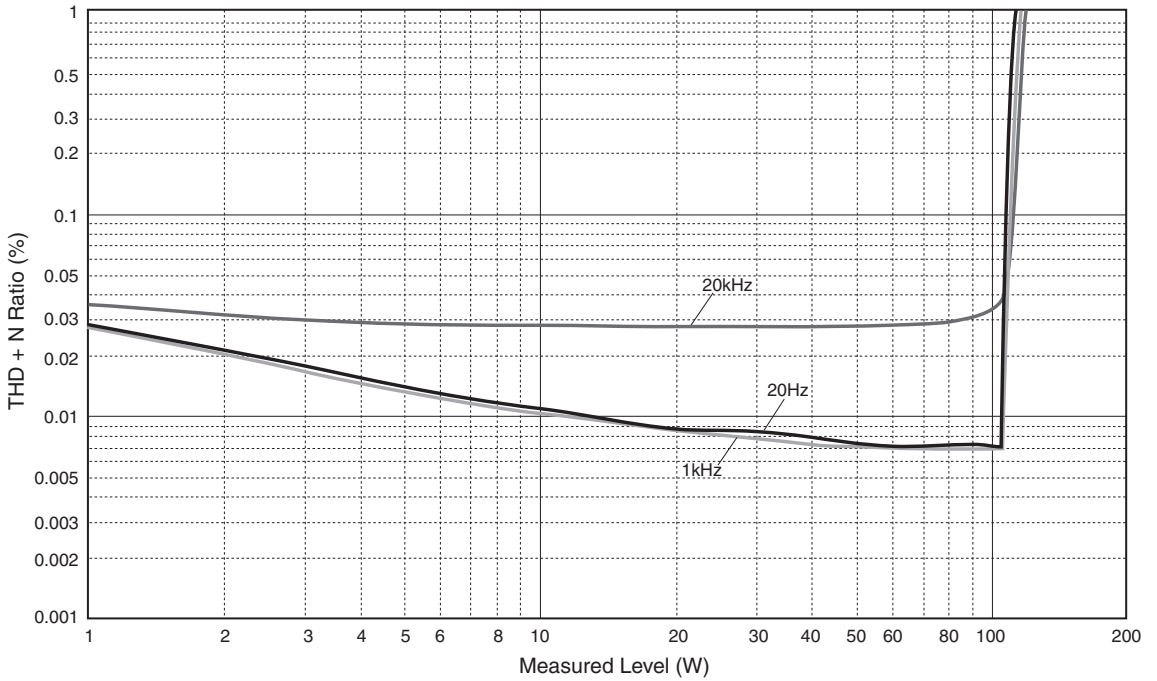
회로 구성도



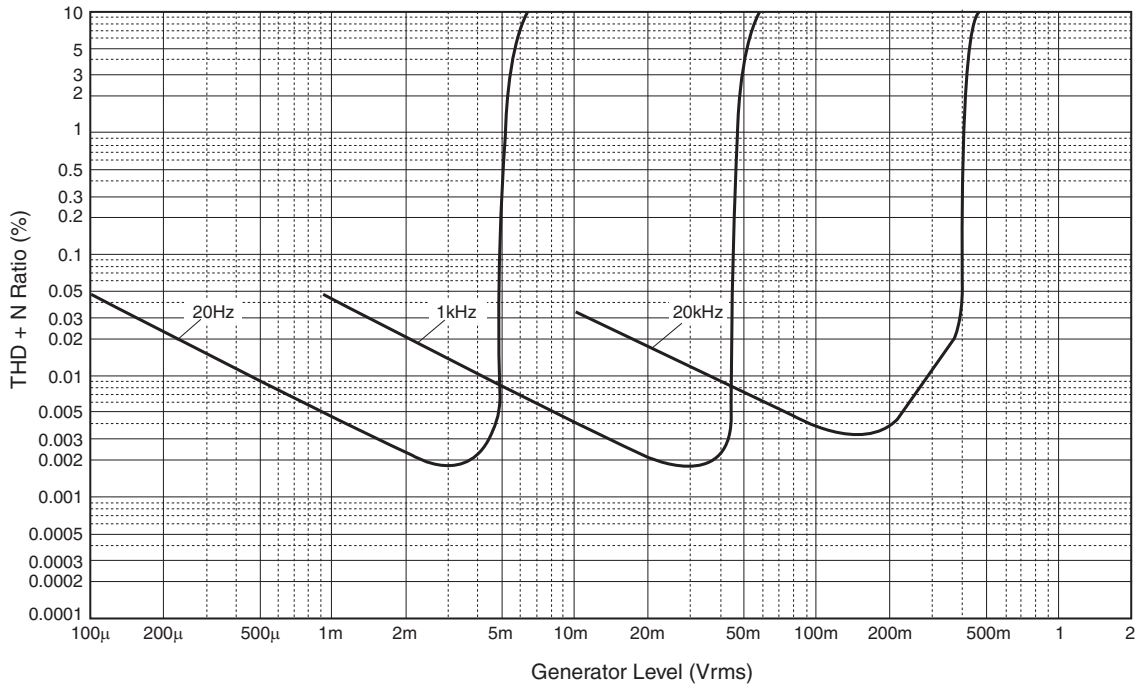
■ 톤 조절기 특성



■ 전고조파 비율



■ 전고조파 비율(PHONO)



문제 해결

본 기기가 제대로 작동하지 않는 경우에는 아래의 표를 참고하십시오. 발생한 문제가 아래 제시되어 있지 않거나 아래 지침으로 해결되지 않는 경우에는 기기 전원을 끄고 전원 케이블을 분리한 후 가까운 공인 Yamaha 대리점 또는 서비스 센터를 방문하십시오.

문제	원인	해결책	참조 페이지
기기의 전원이 켜지지 않습니다.	전원 케이블이 후면 패널의 AC IN 인렛 또는 AC 벽면 콘센트에 연결되어 있지 않습니다.	전원 케이블을 단단히 연결하십시오.	19
	누전 등과 같은 이유로 보호 회로가 작동되었습니다.	스피커 배선이 다른 배선과 닿지 않았는지, 기기의 후면 패널에서 단락되지 않았는지 점검한 다음 기기의 전원을 다시 켜십시오.	18
	외부의 강력한 전기적 충격(번개 또는 강한 정전기 등)에 본 기기가 노출되었습니다.	본 기기를 끄고 전원 케이블을 분리한 다음 30초 후에 다시 연결하여 본 기기를 정상적으로 사용하십시오.	—
전면 패널의 STANDBY/ON 표시등이 깜박입니다.	누전 등과 같은 이유로 보호 회로가 작동되었습니다.	스피커 배선이 다른 배선과 닿지 않았는지, 기기의 후면 패널에서 단락되지 않았는지 점검한 다음 기기의 전원을 다시 켜십시오.	18
	본 기기의 내부 회로에 문제가 있습니다.	전원 케이블을 분리하고 가까운 Yamaha 공인 대리점이나 서비스 센터를 방문하십시오.	—
본 기기를 켤 때 전면 패널의 INPUT 표시등이 깜박이고 볼륨이 낮춰져 있습니다.	단락 등과 같은 이유로 보호 회로가 작동되었습니다.	스피커 배선이 다른 배선과 닿지 않았는지, 기기의 후면 패널에서 단락되지 않았는지 점검한 다음 기기의 전원을 다시 켜십시오.	18
소리가 들리지 않습니다.	입력 또는 출력 케이블이 올바르게 연결되지 않았습니다.	케이블을 올바르게 연결하십시오. 그래도 문제가 해결되지 않으면 케이블이 손상되었을 수도 있습니다.	16
	적절한 입력 소스를 선택하지 않았습니다.	전면 패널의 INPUT 선택기(또는 리모콘의 입력 선택 키 중 하나)로 적절한 입력 소스를 선택하십시오.	8, 12
	SPEAKERS 선택기가 OFF로 설정되었습니다.	SPEAKERS 선택기를 올바른 위치로 전환하십시오.	7
	스피커 케이블이 단단히 연결되지 않았습니다.	스피커 케이블을 확실하게 연결하십시오.	18
갑자기 사운드가 출력되지 않습니다.	단락 등과 같은 이유로 보호 회로가 작동되었습니다.	스피커 배선이 다른 배선과 닿지 않았는지, 기기의 후면 패널에서 단락되지 않았는지 점검한 다음 기기의 전원을 다시 켜십시오.	18
볼륨 레벨을 조정할 수 없습니다.	MAIN DIRECT가 입력 소스로 선택되었습니다.	연결된 컴포넌트에서 볼륨을 조절하십시오. 또는 외부 컴포넌트를 MAIN IN 이외의 입력 단자에 연결하고 해당 입력 소스를 선택하십시오.	8, 9
한쪽 스피커에서만 사운드가 출력됩니다.	케이블이 제대로 연결되지 않았습니다.	케이블을 올바르게 연결하십시오. 그래도 문제가 해결되지 않으면 케이블이 손상된 것일 수 있습니다.	16
	BALANCE 조절기에 대한 설정이 올바르지 않습니다.	BALANCE 조절기를 올바른 위치로 설정하십시오.	7
저음이 부족하고 앰비언스가 없습니다.	앰프 또는 스피커의 + 및 - 와이어가 반대로 연결되었습니다.	스피커 와이어를 올바른 + 및 - 상에 연결하십시오.	16

문제	원인	해결책	참조 페이지
"윙윙거리는 소리"가 들립니다.	케이블이 제대로 연결되지 않았습니다.	오디오 케이블 플러그를 확실하게 연결하십시오. 그래도 문제가 해결되지 않으면 케이블이 손상된 것일 수 있습니다.	16
	턴테이블과 GND 터미널이 연결되지 않았습니다.	턴테이블을 본 기기의 GND 터미널에 연결하십시오.	16
본 기기에 연결된 CD 플레이어에 헤드폰으로 연결하면 사운드 품질이 저하됩니다.	본 기기의 전원이 꺼져 있습니다.	본 기기의 전원을 켭니다.	—
레코드가 재생되는 동안 볼륨 레벨이 낮습니다.	후면 패널의 MM/MC 스위치에 대한 설정이 바르지 않습니다.	턴테이블의 마그네틱 카트리지가 형식에 따라 MM/MC 스위치를 MM 또는 MC 위치로 전환하십시오.	10
리모콘이 올바르게 작동하지 않습니다.	거리나 각도가 잘못되었습니다.	리모콘은 전면 패널로부터 최대 6m 내에, 30도 이하의 각도에서 작동됩니다.	14
	직사광선이나 조명(인버터 형광등 등)이 본 기기의 리모콘 센서가 작동되는 데 장애가 됩니다.	본 기기를 다시 배치하십시오.	8
	건전지가 거의 소모되었습니다.	건전지를 모두 교체하십시오.	14

본 기기를 주의해서 다루십시오

측면 패널의 마감재에 광택을 내십시오

피아노 청소용 천을 사용할 것을 권장합니다. 찌든 때는 물에 적셔 잘 짜낸 부드러운 천을 사용하십시오.

다른 마감재

기기를 닦을 때 화학제(알코올이나 시너 등)를 사용하지 마십시오. 마감재가 손상될 수 있습니다. 깨끗하고 마른 천으로 닦으십시오. 기기가 많이 더러운 경우엔 물로 희석시킨 세정제에 부드러운 천을 적셔 짜낸 후 기기를 닦으십시오.

