

POWERED LOUDSPEAKER

DZR 315
DZR 315-D
DZR 15
DZR 15-D
DZR 12
DZR 12-D
DZR 10
DZR 10-D

POWERED SUBWOOFER

DXS 18xLF
DXS 18xLF-D
DXS 15xLF
DXS 15xLF-D

참고 설명서

목차

소개	3
DZR(-D), DXS-XLF(-D) 시리즈 제품 라인업	3
주요 특징	3
주요 기능	4
설명서의 구성	4
기능	5
전대역 스피커(후면)	5
서브우퍼(후면)	5
후면 패널 전대역 서브우퍼	6
전원 부분	7
Dante 섹션 Dante 모델	8
패널 작동	9
기본 작동법	9
HOME 화면 및 기능	10
경고 메시지	12
초기화	12
화면 기능	13
화면 구조	13
PRESET 화면	13
RECALL(호출)	14
STORE(저장)	14
CLEAR(삭제)	14
TITLE(제목)	14
PROTECT(보호)	15
HPF 화면 전대역	15
LPF 화면 서브우퍼	15
D-CONTOUR 화면 전대역	15
D-XSUB 화면 서브우퍼	16
EQ 화면	16
DELAY 화면	16

CARDIOID 화면 서브우퍼	17
ROUTER 화면	18
UTILITY 화면	19
PANEL SETUP(패널 설정)	19
PANEL LOCK(패널 잠금)	20
DEVICE BACKUP(장치 백업)	23
DANTE SETUP(DANTE 설정) Dante 모델	23
INPUT REDUNDANCY(입력 중복) Dante 모델	25
NETWORK(네트워크) Dante 모델	26
DEVICE INFORMATION(장치 정보)	27
INITIALIZE(초기화)	27
LOG(로그)	28
UPDATE FIRMWARE(펌웨어 업데이트)	28
DEVICE SETUP	29
외부 장치에서 음소거 Dante 모델	29

Dante 소개 Dante 모델	30
Dante 네트워크 시스템	30
Dante 설정	31
Dante 장치에 연결	31
Yamaha 디지털 믹서와 통합	32

본편	34
USB 단자 사용 시 주의사항	34
USB 플래시 드라이브 사용	34
기능 도표	35
메시지 목록	39
Quick Config 사용 시 해당 패치 표	41
문제 해결	42
Dante 관련 용어	43
사양	44
크기	49
블록 다이어그램	55
색인	56

소개

Yamaha DZR(-D) 시리즈 POWERED LOUDSPEAKER(독립 전원 라우드 스피커)와 DXS-XLF(-D) 시리즈 POWERED SUBWOOFER(독립 전원 서브우퍼)를 구매해 주셔서 감사합니다. (아래의 시리즈 제품 라인업을 참조하십시오.) 이 제품은 라이브 연주, 음향 강화, 고정 설치 음향 시스템 용도로 설계되었습니다. 본 설명서는 스피커 설치자, 제작사 또는 스피커를 잘 알고 있는 일반 사용자를 대상으로 설치, 설정, 연결 구성 및 자세한 작동 방법에 대한 지침을 제공합니다. 본 제품 및 기능을 최대한 활용할 수 있도록 본 제품에 동봉된 사용설명서와 함께 본 설명서를 읽으십시오.

* 별도로 명시되지 않는 한, 이 설명서의 그림은 DZR12-D 및 DXS18XLF-D를 기반으로 합니다.

* 본 설명서에서 Dante 모델(-D) 시리즈는 DZR-D, DXS-XLF-D라고 지칭합니다.

DZR(-D), DXS-XLF(-D) 시리즈 제품 라인업

유형	표준 모델	Dante 모델(-D)	
전대역	3방향 15"	DZR315	DZR315-D
	2방향 15"	DZR15	DZR15-D
	2방향 12"	DZR12	DZR12-D
	2방향 10"	DZR10	DZR10-D
서브우퍼	18"	DXS18XLF	DXS18XLF-D
	15"	DXS15XLF	DXS15XLF-D

주요 특징

- 견고한 합판 캐비닛에는 고출력 D등급 앰프가 있습니다. 전대역 모델은 네오디뮴 마그넷을 사용하여 강력한 음압 성능을 경량 패키지로 제공합니다.
- 내구성 높은 스피커와 고정 지향성 혼의 최적화된 페어링으로 영롱한 고음과 강하게 공명하는 베이스를 제공합니다.
- 전대역 모델은 크로스오버 및 주파수 조정을 위한 FIR 필터를 갖추고 있으며 96 kHz 샘플링 속도로 인해 DSP 및 AD/DA에 대한 레이턴시가 낮습니다.
- 내장 설정 불러오기, 정밀한 그래픽을 통한 EQ, 딜레이, 라우팅 조절을 위한 LCD 화면이 있습니다. USB 플래시 드라이브를 사용하여 설정을 쉽게 전송할 수 있습니다.
- Dante 모델(-D)은 Dante 네트워크를 통한 디지털 오디오 전송과 원격 제어를 지원합니다.
- 2방향 모델은 스탠드에 놓고 사용하거나 플로어 모니터로 사용할 수 있습니다. 혼의 회전, 여러 조립 지점, 선택 사양인 브래킷을 통해 다양한 설치 방법을 이용할 수 있습니다.

주요 기능

- **프로세싱**

오랜 제품 개발 경험으로 축적된 신호 처리 노하우는 물론, 새로운 FIR 필터 기술이 통합되어 새로운 차원의 음질을 구현합니다. DSP, AD/DA 샘플링 주파수(Fs)는 96 kHz입니다.

- **화면 → 6페이지 참조**

사용자는 화면에서 단순한 명령으로 다양한 기능을 설정하는 동시에 그래픽 인터페이스를 사용하여 EQ, 딜레이, 라우팅 및 기타 설정을 미세 조정할 수 있습니다. 휘도 조정을 위한 백라이트가 포함됩니다.

- **내장 설정 → 11, 13페이지 참조**

호출 전용 출고 시 내장 설정(1개 - 3개) 및 저장 가능한 사용자 내장 설정(8개)을 이용할 수 있습니다. DZR 및 DXS-XLF 시리즈 제품을 함께 사용할 경우 출고 시 내장 설정에서 원하는 내장 설정을 선택합니다.

- **네트워크 → 8, 30페이지 참조**

Dante 호환 모델은 Dante 네트워크 전체에서 오디오 입력/출력이 가능할 뿐만 아니라, 사용자가 컴퓨터 등에서 이 제품을 제어 및 모니터링할 수 있습니다.

- **Yamaha 디지털 믹서와의 통합 → 32페이지 참조**

네트워크를 통해 Dante 호환 모델을 RIVAGE PM 시리즈, CL 시리즈, QL 시리즈 또는 TF 시리즈 장치와 연결하여 Dante Controller 없이 패칭 및 장치 상태를 모니터링합니다. Yamaha는 디지털 믹서를 중심으로 고유한 시스템 솔루션을 제공합니다.

- **기타 유용한 기능**

- 오작동 방지를 위한 보호 기능이 설정되어 있습니다. 문제 발생 시 경고 메시지 및 기타 알림을 통해 사용자에게 안내합니다. → 12페이지 참조
- 작업 오류 및 변조를 방지하는 패널 잠금 기능이 포함되어 있습니다. PIN 코드가 저장된 USB 플래시 드라이브를 연결하면 패널 잠금이 일시적으로 해제됩니다. 스틱을 제거하면 패널이 다시 잠깁니다. → 20페이지 참조
- 내부 데이터를 USB 플래시 드라이브에 저장할 수 있어, 교체 장치에 동일한 설정을 쉽게 복사할 수 있습니다. → 23페이지 참조

설명서의 구성

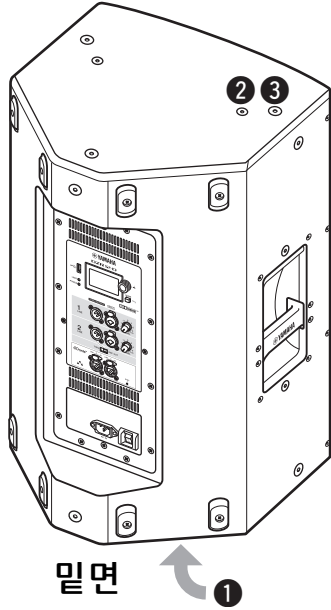
- **사용설명서(제품에 동봉)**

이 설명서는 제품의 기능 및 기본적인 제품 작동에 관하여 기술합니다.

- **참고 설명서(본 설명서)**

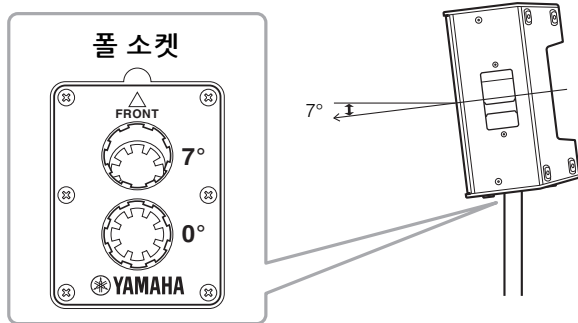
본 설명서는 설정 및 작동에 관한 자세한 내용을 설명합니다.

전대역 스피커(후면)



1 기울일 수 있는 폴 소켓

이 마운트에는 폴 소켓이 2개 있습니다. 스피커의 각도를 바닥과 수평을 이루거나 바닥으로 7° 기울어지도록 선택할 수 있습니다. 직경 35 mm 상용 스피커 스탠드 및 스피커 폴과 호환됩니다. (이 소켓은 DZR315(-D)에는 사용할 수 없습니다.)



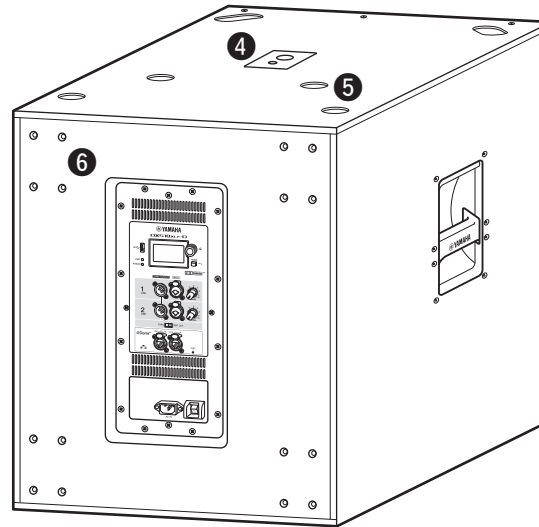
2 U-브래킷용 나사 구멍

별도 판매 U-브래킷과 함께 설치하기 위한 것입니다. (이 소켓은 DZR315(-D)에는 사용할 수 없습니다.)

3 아이볼트용 나사 구멍

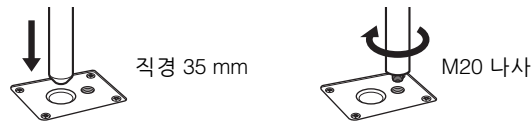
아이볼트를 사용하는 스피커 설치를 위한 나사 구멍입니다. 아이볼트용 나사 구멍은 캐비닛 벽을 통과합니다.

서브우퍼(후면)



4 듀얼 폴 소켓

직경 35 mm 상용 스피커 폴 및 M20 나사와 호환됩니다.



폴 소켓을 사용해 스피커를 설치할 때는 안전을 위해 반드시 다음 조건을 준수하십시오.

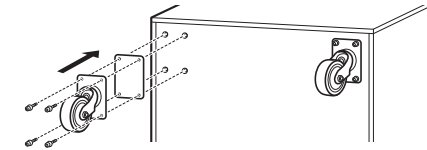
서브우퍼	설치할 스피커	폴의 길이
DXS18XLF(-D)	중량: 26 kg 이하 높이: 76.0 cm 이하 (DZR15(-D) 이하)	104 cm 이하
DXS15XLF(-D)	중량: 22 kg 이하 높이: 64.5 cm 이하 (DZR12(-D) 이하)	82 cm 이하
	중량: 18 kg 이하 높이: 53.7 cm 이하 (DZR10(-D) 이하)	104 cm 이하

5 발 받침

여러 개의 스피커를 쌓을 때는 상단 스피커의 고무 발을 하단 스피커의 발 받침에 맞추십시오.

6 휠 장착 나사

별도 판매 Yamaha SPW-1 휠을 장착하기 위한 나사입니다. 휠을 사용하지 않는다면 이 나사를 제거하지 마십시오. 그렇지 않으면 공기 누출이 음질에 영향을 미치게 됩니다.



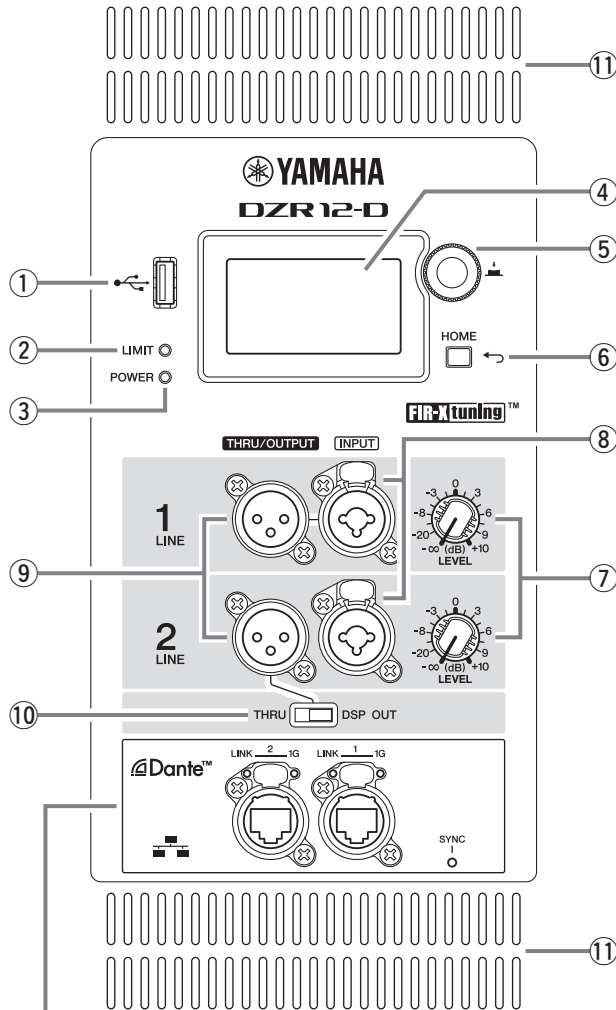
주

- 휠 설치와 관련 주의사항에 대한 자세한 정보는 휠 장치의 해당 설명서를 참조하십시오.
- SPW-1 휠이 아닌 다른 품목을 설치하지 마십시오.

후면 패널

전대역

서브우퍼



Dante 모델에서만 사용 가능. “**Dante 섹션**” (8페이지)을 참조하십시오.

① USB 단자

USB 플래시 드라이브를 연결하여 본 제품에 내부 메모리를 저장/로드합니다. USB 플래시 드라이브는 펌웨어 업데이트 시에도 사용됩니다. 또한 패널 잠금을 잠글 때 사용한 PIN 코드를 USB 플래시 드라이브에 저장한 다음, USB 플래시 드라이브를 사용하여 패널 잠금을 일시적으로 해제할 수도 있습니다.

USB 단자 및 USB 플래시 드라이브 사용에 관한 자세한 정보는 “USB 단자 사용 시 주의사항” 및 “USB 플래시 드라이브 사용”(34페이지)을 참조하십시오.

② [LIMIT] 표시등

스피커 보호를 위한 리미터가 활성화되면 빨간색으로 점등됩니다. 표시등이 켜진 채로 있으면 입력 신호 레벨을 낮춥니다. 제품 시작 시 심각한 시스템 오류가 감지되면 ③ [POWER] 표시등과 함께 깜박입니다. 이 표시등은 BLACKOUT이 ON 상태일 경우 자동으로 꺼집니다(20페이지 참조).

③ [POWER] 표시등

전원이 켜지면 초록색으로 점등됩니다. 보호 기능이 활성화되고 출력이 소거되면 깜박입니다. (이때 “MUTED”가 HOME 화면에 나타납니다.) 제품 시작 시 심각한 시스템 오류가 감지되면 ② [LIMIT] 표시등과 함께 깜박입니다.

주

[POWER] 표시등은 BLACKOUT(20페이지)이 ON 상태여도 자동으로 꺼지지 않습니다.

④ 화면

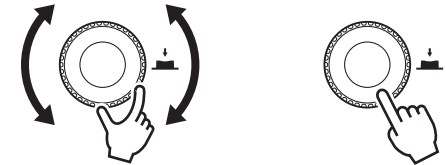
다양한 기능의 설정을 표시합니다. 사용자는 그래픽 인터페이스를 사용하여 EQ, 딜레이, 라우팅 및 기타 설정을 미세 조정할 수 있습니다. 화면에는 백라이트가 포함되어 있어 사용자가 화면의 휘도 및 대비를 조절하고 BLACK OUT(자동 꺼짐) 설정을 구성할 수 있습니다(20페이지 참조).

주

- 화면은 BLACKOUT(20페이지) 설정이 꺼져도 화면 보호를 위해 패널을 1분 이상 사용하지 않으면 어두워지고 25분 이상 사용하지 않으면 꺼집니다. 후면 패널의 키를 누르거나 메인 노브를 누르면 화면이 복구됩니다.
- Dante Controller 또는 Dante 장치(RIVAGE PM, CL, QL 및 TF 시리즈 등)에서 식별 기능을 사용하면 화면이 깜박이기 시작합니다.

⑤ 메인 노브

노브를 돌려 화면에 나타나는 커서를 이동시키고 파라미터 값을 변경합니다. 노브를 눌러 설정을 실행합니다.



⑥ [←] (뒤로) 키

이 버튼을 누르면 이전 화면으로 돌아갑니다. 이 버튼을 1초 이상 누르고 있으면 HOME 화면으로 돌아갑니다.

⑦ [LEVEL] 컨트롤

[INPUT] 잭에 입력되는 레벨을 조절합니다.

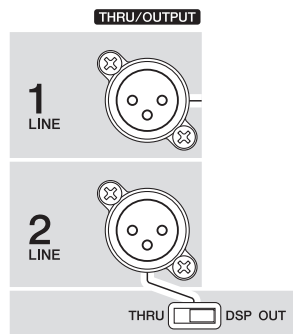
⑧ [INPUT] 잭

라인 레벨 입력용 콤보 잭입니다. XLR 및 폰 플러그를 모두 허용합니다. 두 입력 신호의 레벨을 개별적으로 믹스할 수 있습니다. 마이크 입력과 호환되지 않습니다.

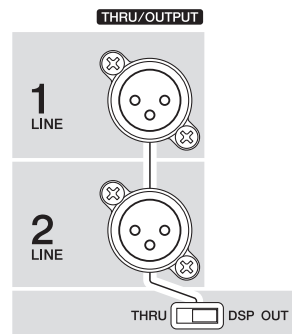
⑨ [THRU/OUTPUT] 잭

XLR 출력 잭입니다. ⑩ [THRU/DSP OUT] 스위치를 사용하여 DZR(-D) 시리즈 채널 2 및 DXS-XLF(-D) 시리즈 채널 1 및 2 출력 신호를 전환합니다. DZR(-D) 시리즈 채널 1 출력은 [THRU]로 고정되어 있습니다.

DZR(-D) 시리즈



DXS-XLF(-D) 시리즈



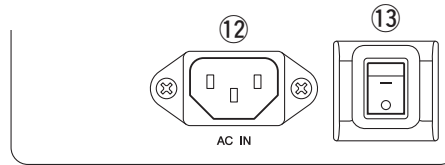
⑩ [THRU/DSP OUT] 스위치

이 스위치는 출력 잭에서 출력된 신호가 ([THRU])와 같은 입력 잭을 통과할 지 여부, 또는 신호가 입력 ([DSP OUT]) 전 DSP 프로세싱을 수신할 지 여부를 결정합니다. 이 스위치가 [DSP OUT]으로 설정되면 출력 신호를 설정할 수 있습니다. 출력 가능한 신호에 관한 자세한 정보는 "ROUTER 화면" - "③ OUTPUT"(19페이지)을 참조하십시오.

⑪ 통풍구

냉각 팬은 배기구 측에 설치되어 있습니다. 팬은 앰프가 특정 온도를 초과하면 작동되기 시작합니다. 팬의 속도는 앰프 및 전원의 온도에 따라 제어됩니다. 스피커를 사용 중일 때, 모든 통풍구가 막혀있지 않도록 합니다.

■ 전원 부분



⑫ [AC IN] 잭

제공된 AC 전원 코드를 여기에 연결합니다. 우선 이 제품에 전원 코드를 연결한 다음 AC 콘센트에 전원 코드 플러그를 꽂으십시오. 전원 코드를 분리할 때는 절차를 역순으로 실시합니다.

내부 전원이 100V - 240V 범위에서 기능하는 경우, 최대 출력 및 리미터 설정은 사용된 전압에 따라 최적화되므로 사용 중인 전압이 표시된 전압과 다르면 리미터가 제대로 작동하지 않을 수 있습니다. 표시된 설정 이외의 전압 설정을 사용하지 마십시오.



경고
제품과 함께 제공된 전원 코드/플러그만을 사용하십시오.



주의
전원 코드를 연결하거나 분리할 때는 먼저 전원을 꺼야 합니다.

전원 코드가 래치 잠금 장치(V-Lock)로 잠길 때까지 완전히 삽입합니다. V-Lock 래치를 눌러 전원 코드를 분리합니다.

⑬ 전원 스위치

전원을 켜거나 [-] 끕니다[○].



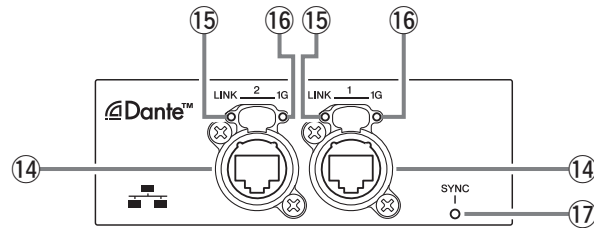
경고
전원을 끈 경우에도 미량의 전류가 여전히 흐르고 있습니다. 스피커를 장시간 사용하지 않을 때에는 반드시 콘센트에서 전원 코드를 뽑아놓으십시오.

주

- 전원 스위치를 켜거나 끈 타이밍에 따라 전원이 켜지려면 최대 15초까지 소요될 수 있습니다.
- 여러 장치를 사용할 경우 한 번에 한 장치씩 켤 것을 권장합니다. 여러 장치를 한꺼번에 켤 경우 전원에서 전압이 하강되어 장치가 제대로 시작되지 않을 수 있습니다.

■ Dante 섹션

Dante 모델



⑭ Dante 잭

Dante 장치 및 컴퓨터와 연결하기 위한 etherCON 잭입니다. 두 개의 잭은 데이지 체인 연결 방식으로 연결할 수 있는 기본 커넥터입니다(30페이지 참조). 이러한 연결은 예비(보조) 네트워크에서 사용할 수 없습니다.

주

STP(Shielded Twisted Pair, 차폐 연선) 케이블을 사용하여 전자기 간섭을 방지하십시오. 전도성 테이프 등으로 플러그의 금속 부분을 STP 케이블 실드와 연결하여 전기가 통하게 하십시오.

⑮ [LINK] 표시등

Dante 잭의 통신 상태를 표시합니다. Ethernet 케이블이 Dante 잭에 올바르게 연결되면 초록색으로 켜집니다. 이 표시등은 BLACKOUT이 ON 상태일 경우 자동으로 꺼집니다(20페이지 참조).

주

이 표시등은 네트워크 장치에 연결된 상태에서 전원이 켜지면 30초 동안 깜박일 수 있습니다.

⑯ [1G] 표시등

이 표시등은 Dante 네트워크가 Giga-bit Ethernet으로 기능할 경우 주황색으로 점등됩니다. 이 표시등은 BLACKOUT이 ON 상태일 경우 자동으로 꺼집니다(20페이지 참조).

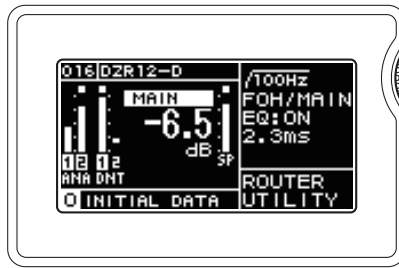
⑰ [SYNC] 표시등

다음 표와 같이 Dante 통신 상태에 따라 계속 켜져 있거나 초록색으로 깜박입니다. 이 표시등은 BLACKOUT이 ON 상태일 경우 자동으로 꺼집니다(20페이지 참조).

유지	Dante 네트워크에서 클록 팔로우로 정상 작동
계속 깜박임	Dante 네트워크에서 클록 리더로 정상 작동
주기적으로 1회 깜박임	DANTE Fs 설정이 잘못됨
주기적으로 2회 깜박임	Dante 네트워크 케이블이 연결되지 않음
주기적으로 3회 깜박임	Dante 네트워크 연결이 잘못됨

패널 작동

기본 작동법

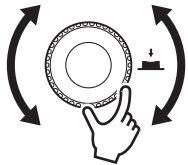


메인 노브
메인 노브는 커서를 움직이고 파라미터 값을 조정할 때 사용됩니다. 메인 노브를 돌리는 속도에 따라 다양한 값의 파라미터를 보다 빠르게 조정할 수 있습니다.

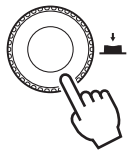
[↶](뒤로) 키
이 키를 눌러 현재 레벨에서 한 레벨 위로 이동하거나 이전 화면으로 돌아갑니다. 이 버튼을 1초 이상 누르고 있으면 HOME 화면으로 돌아갑니다.

1. 메인 노브를 돌려 항목을 선택합니다. 선택한 항목이 강조 표시됩니다.

우측의 ▶는 더 많은 메뉴 항목이 있음을 나타냅니다.



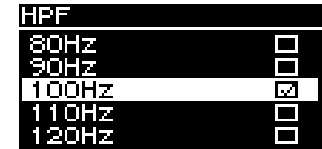
2. 메인 노브를 눌러 선택을 실행합니다.



3. 파라미터 편집 화면에 도달할 때까지 1단계와 2단계를 반복합니다.

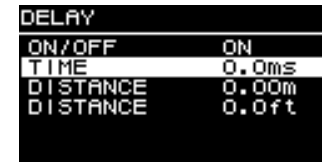
선택 가능한 파라미터 편집

메인 노브를 돌려 선택합니다. 메인 노브를 눌러 변경을 실행하면 값이 업데이트되고 음향이 변경됩니다.



연속 파라미터 편집

메인 노브를 돌려 파라미터 값을 변경합니다. 노브를 돌릴 때 실시간으로 값이 변경됩니다.



4. 선택 가능한 파라미터의 경우, 메인 노브를 눌러 편집된 값을 실행합니다.

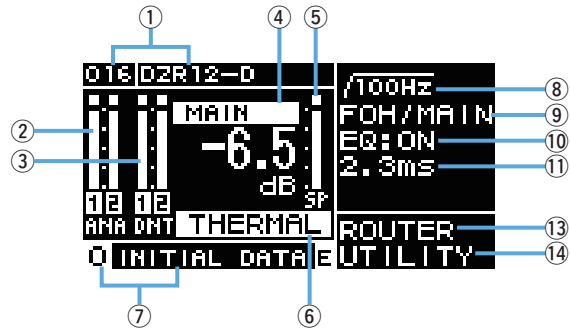
[↶](뒤로) 키를 눌러 이전 화면으로 돌아갑니다(1초 이상 누르고 있으면 HOME 화면으로 돌아갑니다).

HOME 화면 및 기능

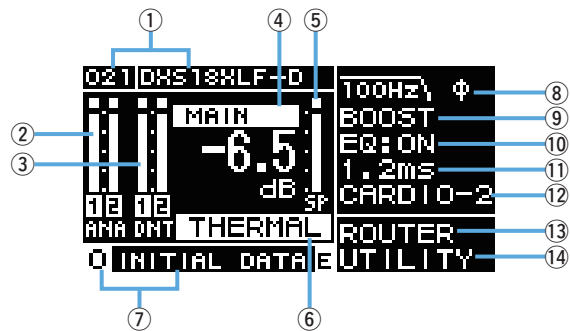
HOME 화면은 전원 스위치를 켜올 때 뜨는 화면입니다.
HOME 화면에서 사용 중인 모델을 확인합니다.

Dante 모델

■ DZR-D 시리즈

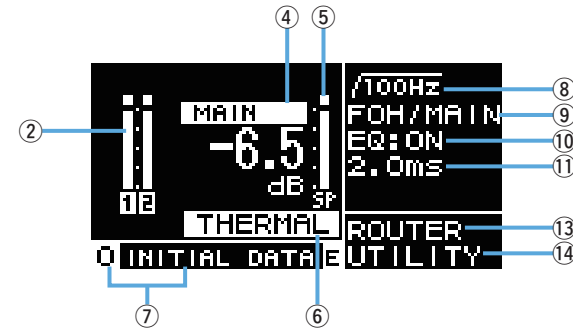


■ DXS-XLF-D 시리즈

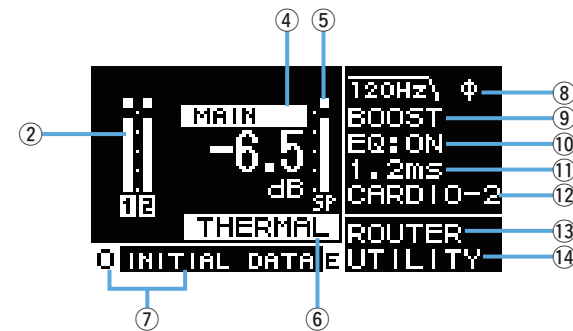


표준 모델

■ DZR 시리즈



■ DXS-XLF 시리즈



주

- HOME 화면 이외의 화면이 표시된 경우에도, 패널을 5분간 작동하지 않으면, 화면은 자동으로 HOME 화면으로 돌아갑니다.
- 상기 Dante 모델 화면은 ①의 LABEL을 각각 "DZR12-D" 및 "DXS18XLF-D"로 설정할 때의 예시입니다.

① UNIT ID, LABEL **Dante 모델**

Dante 네트워크에서 DZR-D 또는 DXS-XLF-D 시리즈 장치를 인식할 수 있도록 할당된 UNIT ID 및 라벨을 표시합니다. DANTE MODE(23페이지)가 Quick Config로 설정되면, "QC"로 표시되고 선택한 TF 시리즈 출력 채널의 이름이 표시됩니다. DANTE SETUP 화면으로 이동하여 Dante 설정을 구성하고 표시합니다.

② 입력 미터

아날로그 입력 신호 레벨을 표시합니다. Dante 모델에서는 ANA로 표시됩니다. 클리핑 수행 시 상단에 클립한 입력 신호가 켜집니다. 백업 모드에서는 대기 모드인 라인용 CH 라벨이 점멸합니다(Dante 모델에 한함).

③ 입력 미터(DNT) **Dante 모델**

디지털 입력 신호(Dante) 레벨을 표시합니다. 클리핑 수행 시 상단에 클립한 입력 신호가 켜집니다. 백업 모드에서는 대기 모드인 라인용 CH 라벨이 점멸합니다.

④ MAIN 레벨

출력 레벨을 설정하고 표시합니다. (단위: dB)

⑤ SP 출력 미터

출력 레벨을 표시합니다. 채널 내에서 클리핑 수행 시 상단의 시그마(Σ) 클리핑이 켜집니다.

⑥ 보호(THERMAL, MUTED)

보호 기능이 작동되면 표시됩니다. 앰프에서 고온이 감지되면 "THERMAL"이 표시되고, 출력 레벨이 감소합니다. 작동 상태가 더 악화될 경우, "MUTED"로 바뀌고 출력 신호가 음소거됩니다.

⑦ PRESET

설정된 내장 설정의 번호 및 제목이 표시됩니다. 오디오 설정을 저장, 로드 및 변경할 수 있습니다. **E** 파라미터가 변경된 경우 (E 기호)가 표시됩니다.

⑧ HPF **전대역**

하이 패스 필터 주파수를 설정 및 표시합니다.

LPF **서브우퍼**

로우 패스 필터 주파수 및 POLARITY(극성)를 설정 및 표시합니다. POLARITY가 INVERTED(자리 바꿈)로 설정되면 \emptyset 표시가 나타납니다.

⑨ D-CONTOUR **전대역**

D-CONTOUR 모드를 설정 및 표시합니다.

D-XSUB **서브우퍼**

D-XSUB 모드를 설정 및 표시합니다.

⑩ EQ

이퀄라이저(6 Band EQ)가 켜짐 또는 꺼짐인지 표시합니다. 주파수 응답 특성을 확인하면서 EQ 설정을 구성할 수 있습니다.

⑪ DELAY

딜레이를 설정 및 표시합니다.

⑫ CARDIOID **서브우퍼**

카디오이드 모드를 설정 및 표시합니다.

⑬ ROUTER

오디오 신호의 라우팅을 구성합니다.

⑭ UTILITY

장치 작동 설정을 설정 및 표시합니다.

- **PANEL SETUP:** 화면의 밝기 및 대비, 및 화면 및 표시등의 자동 꺼짐 설정을 설정합니다.
- **PANEL LOCK:** 패널 잠금 설정을 구성하고, PIN 코드를 저장 및 로드합니다.
- **DEVICE BACKUP:** 설정 데이터를 저장 및 로드합니다.
- **DANTE SETUP** **Dante 모델** : Dante 관련 설정을 설정 및 표시합니다.
- **INPUT REDUNDANCY** **Dante 모델** : 입력 중복에 관련된 항목을 구성 및 표시합니다.
- **NETWORK** **Dante 모델** : 네트워크 관련 설정을 설정 및 표시합니다.
- **DEVICE INFORMATION:** 장치 상태 및 장치별 정보를 표시합니다.
- **INITIALIZE:** 설정을 기본 설정으로 복구
- **LOG:** 기록된 로그를 표시하고 로그를 USB 플래시 드라이브에 저장합니다.
- **UPDATE FIRMWARE:** 장치 및 Dante 모듈의 펌웨어를 업데이트합니다.
- **DEVICE SETUP:** 하드웨어 차이로 인한 레이턴시 차이를 보정합니다(펌웨어 V1.3.0 이상, 하드웨어 버전 A에 한함).

경고 메시지

오류가 발생하면 화면에 오류 메시지가 표시됩니다.
각 오류 메시지 및 알림에 관한 자세한 내용은 “[메시지 목록](#)”(39페이지)을 참조하십시오.

예) 

OK를 선택하면 메시지가 사라집니다.
VIEW LOGS를 선택해서 LOG 화면을 표시합니다.

초기화

다음의 두 가지 방법을 통해 본 제품의 설정을 기본 설정으로 복구할 수 있습니다.

- HOME 화면에서 탐색하고 **UTILITY** → **INITIALIZE**를 선택하여 기본 설정으로 초기화
(27페이지 참조).

- PIN 코드 등을 잊어버린 경우 기본 설정으로 초기화

PIN 코드 등을 잊어버려 UTILITY 화면에서 INITIALIZE를 선택할 수 없는 경우 다음의 방법으로 설정을 기본 설정으로 복구하십시오.

1. 전원 코드 이외의 모든 케이블을 분리합니다.



경고

오디오 신호가 있는 경우, 초기화가 완료되면 갑자기 큰 소리가 날 수 있습니다.

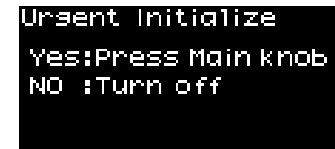
2. 전원 스위치를 끄십시오.

3. [POWER] 표시등이 꺼지면, 전원 스위치를 다시 켜십시오.

4. 메인 노브를 누른 상태에서, [POWER] 표시등이 켜지는 2초 이내에 메인 노브를 시계 반대 방향으로 5회 이상 돌립니다. (메인 노브는 계속 누르고 있습니다.)

절차가 제 때에 올바르게 완료되지 않으면 모델명 로고가 나타납니다. 이런 경우, 절차를 2단계부터 다시 반복합니다.

5. [POWER] 표시등이 깜박이기 시작하고 아래 표시된 화면이 나타나면, 메인 노브에서 손을 땁니다.



주

이때 초기화 절차를 취소하려면 전원 스위치를 끄십시오.

6. 메인 노브를 누릅니다.

본 제품이 자동으로 다시 시작됩니다.

7. HOME 화면이 나타날 때까지 기다리십시오.

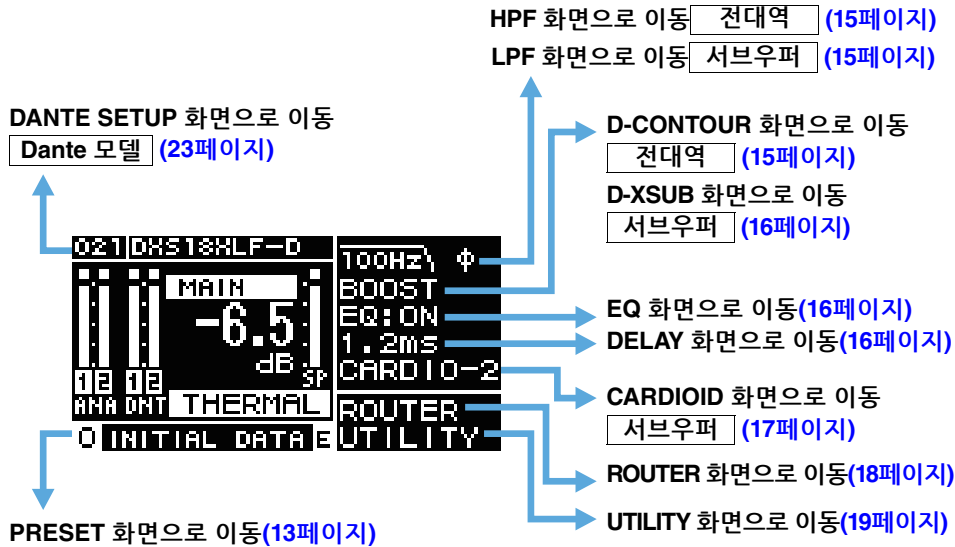
주의사항

HOME 화면이 나타나기 전에 전원 스위치를 끄면 오작동이 발생할 수 있습니다.

화면 기능

화면 구조

메인 노브를 돌려 커서를 원하는 메뉴 항목으로 움직인 다음, 이를 선택하여 해당 화면으로 이동합니다.



PRESET 화면

사운드 관련 설정의 내장 설정으로, 설정을 호출/저장/삭제하고, 제목을 편집하며 설정의 보호 기능을 설정할 수 있습니다. 호출 전용 내장 설정은 항상 보호되어 있습니다. 파라미터가 변경된 경우 HOME 화면에는 E(E 기호)(11페이지)가 표시됩니다.

전대역 (출고 시 기본 설정)

자물쇠 표시: 보호된 내장 설정을 나타냅니다.
*: 현재 선택한 내장 설정을 나타냅니다

서브우퍼 (출고 시 기본 설정)

① INITIAL DATA

설정을 기본 설정으로 복구합니다. 호출 전용.

② 출고 시 내장 설정

DZR 및 DXS-XLF 시리즈 모델을 서로 결합하여 사용할 경우, 각 모델명에 해당되는 내장 설정을 로드하여 크로스오버 주파수, 레벨 및 딜레이를 최적화할 수 있습니다. 호출 전용.

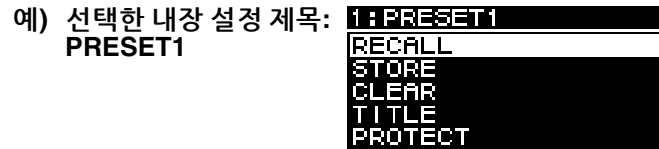
주

설정된 내장 설정은 신호 경로가 동일한 1개의 DZR 및 1개의 DXS-XLF가 설정되어 있음을 전제로 합니다. Dante 입력과 아날로그 입력을 함께 사용할 경우, 또는 몇 개의 DZR 및 DXS-XLF가 설정된 경우, 각 설정을 수동으로 조정해야 합니다.

③ 사용자 내장 설정 목록

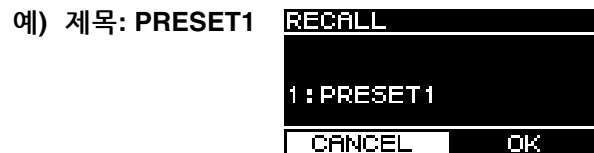
최대 8개의 설정을 저장합니다. 설정을 호출/저장/삭제하고, 제목을 편집하며 설정에 대한 보호 기능을 설정할 수 있습니다.

메인 노브를 돌려 내장 설정을 선택하고, 메인 노브를 눌러 실행합니다. 가능한 조치 목록이 표시된 화면이 나타납니다.



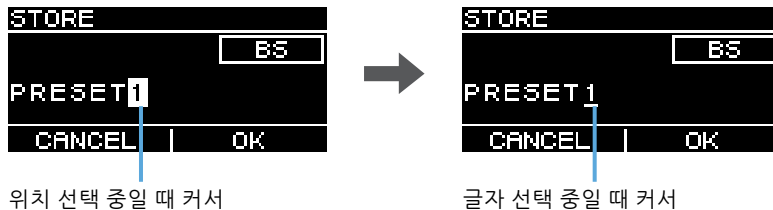
■ RECALL(호출)

저장된 내장 설정을 로드합니다.
선택한 내장 설정의 번호 및 제목이 표시됩니다.



■ STORE(저장)

현재의 설정 구성에 제목을 추가하고 이를 내장 설정에 저장합니다.



메인 노브를 돌려 텍스트를 입력할 위치를 선택한 다음, 메인 노브를 눌러 텍스트 입력 모드로 전환합니다. 텍스트 입력 모드가 되면 메인 노브를 돌려 입력할 글자를 선택한 다음, 메인 노브를 눌러 글자를 입력합니다.

커서를 BS로 옮기고 메인 노브를 눌러 입력한 마지막 글자를 삭제합니다.
텍스트 입력 모드에서 [←](뒤로) 키를 눌러 위치 선택을 다시 시작합니다. 위치 선택 중, OK를 선택하여 제목을 실행하거나, CANCEL을 눌러 텍스트 입력을 취소합니다.
보호된 내장 설정은 덮어쓰기가 불가능합니다.

■ CLEAR(삭제)

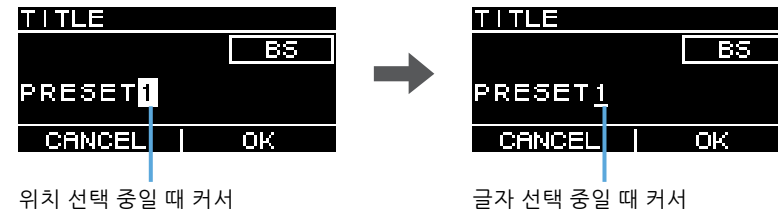
저장한 내장 설정을 삭제합니다.



보호된 내장 설정 및 현재 선택한 내장 설정은 삭제가 불가능합니다.

■ TITLE(제목)

저장한 내장 설정의 제목을 편집합니다.



메인 노브를 돌려 텍스트를 편집할 위치를 선택한 다음, 메인 노브를 눌러 텍스트 입력 모드로 전환합니다. 텍스트 입력 모드가 되면 메인 노브를 돌려 입력할 글자를 선택한 다음, 메인 노브를 눌러 글자를 입력합니다.

커서를 BS로 옮기고 메인 노브를 눌러 입력한 마지막 글자를 삭제합니다.
텍스트 입력 모드에서 [←](뒤로) 키를 눌러 위치 선택을 다시 시작합니다. 위치 선택 중, OK를 선택하여 제목을 실행하거나, CANCEL을 눌러 텍스트 변경을 취소합니다.
보호된 내장 설정의 제목은 편집할 수 없습니다.

■ PROTECT(보호)

저장된 내장 설정의 보호 기능을 켜거나 끕니다.



내장 설정의 덮어쓰기(STORE), 삭제(CLEAR) 또는 내장 설정 제목 변경(TITLE)을 방지하려면 이를 ON으로 설정합니다. PRESET 화면에서 내장 설정 제목 좌측에 자물쇠 표시(13페이지)가 나타납니다.

주

RESTORE FROM USB(23페이지, "■ DEVICE BACKUP" ②)를 사용할 경우 보호되어 있더라도 내장 설정을 덮어쓰게 된다는 점에 주의하십시오.

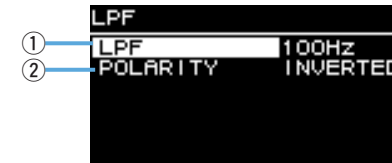
HPF 화면 전대역

HPF(하이 패스 필터) 차단 주파수를 설정합니다. OFF를 선택하거나 특정 주파수를 설정합니다.



LPF 화면 서브우퍼

LPF(로우 패스 필터) 차단 주파수 및 극성을 설정합니다.



① LPF

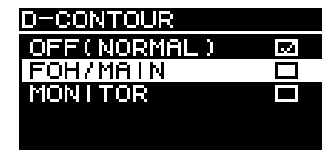
LPF 차단 주파수를 선택합니다.

② POLARITY

극성을 선택합니다. INTERTED로 설정되면 HOME 화면에 ∅ 기호가 표시됩니다.

D-CONTOUR 화면 전대역

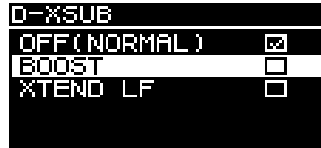
D-CONTOUR 내장 설정으로 전환합니다. 용도에 따라 최적의 주파수 응답 특성으로 설정합니다.



- **OFF(NORMAL):** D-CONTOUR를 끕니다. 이는 범용 주파수 응답 특성 설정입니다.
- **FOH/MAIN:** 주파수 응답 특성이 메인 스피커 용도에 적합하도록 고주파수 및 저주파수 구성요소를 증폭시킵니다. 증폭 정도는 음량에 따라 안정감 있고 선명한 오디오가 되도록 자동으로 조정됩니다.
- **MONITOR:** 스피커가 바닥에 직접 설치될 경우 울리는 현상이 나타날 수 있는 저주파수 범위를 감소시켜 플로어 모니터로 활용 시 필수적인 맑고 깨끗한 음질을 제공합니다. 이로 인해 레이턴시가 감소하고 위상 특성이 변경됩니다.

D-XSUB 화면 서브우퍼

D-XSUB 내장 설정으로 전환합니다.
용도 및 음악 장르에 따라 최적의 주파수 응답 특성으로 설정합니다.



- **OFF (NORMAL):** D-XSUB를 끕니다. 이는 범용 주파수 응답 특성 설정입니다.
- **BOOST:** 주파수 대역을 올려 오디오의 박진감을 강조합니다.
- **XTEND LF(extended LF, 확장 LF):** 보다 낮은 주파수를 포함하도록 재생 주파수를 확장합니다.

EQ 화면

모든 스피커의 주파수 응답 특성을 조정합니다. 사용할 용도 및 자신이 원하는 방식에 맞춰 6 Band EQ 파라미터를 조정합니다.



- ① **ON/OFF**
6 Band EQ를 켜거나 끕니다. 끌 경우, 화면에는 EQ 특성의 개요만 표시됩니다.
- ② **FLAT**
모든 대역의 게인 수치를 0dB로 설정합니다.

③ 대역 A - F

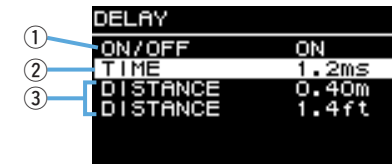
확인하고자 하는 파라미터의 원하는 대역을 선택합니다. 선택한 대역의 메인 노브를 눌러 커서를 파라미터 화면으로 움직입니다.

④ 파라미터 화면

각 대역의 파라미터를 표시합니다. 파라미터 이름으로 커서를 움직이고 메인 노브를 눌러 파라미터 값 설정을 시작합니다. [←](뒤로) 키를 누르면 커서가 파라미터 이름으로 돌아갑니다. [↶](뒤로) 키를 다시 한 번 누르면 대역 선택 화면으로 돌아갑니다.

DELAY 화면

딜레이 시간을 설정합니다. 이는 스피커 간의 거리 등을 보정할 때 사용됩니다.
이를 시간 또는 거리로 설정합니다.



① ON/OFF

딜레이를 켜거나 끕니다.

② TIME [ms]

딜레이 시간을 밀리세컨드 단위로 설정합니다.

③ DISTANCE [m, ft]

딜레이 시간을 물리적인 거리로 설정합니다(미터 또는 피트).

주

3개의 딜레이 시간 표시도 함께 변경됩니다. 마지막으로 편집한 단위가 HOME 화면에 표시됩니다.

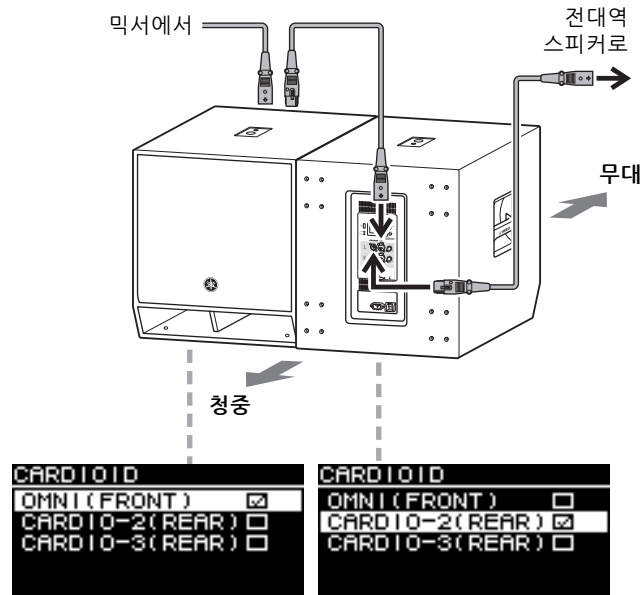
CARDIOID 화면 서브우퍼

카디오이드 모드를 설정합니다.
 사용 중인 스피커의 수와 방향에 따라 설정을 변경합니다. 카디오이드 모드를 사용하지 않을 경우에는 OMNI(FRONT)로 설정합니다.

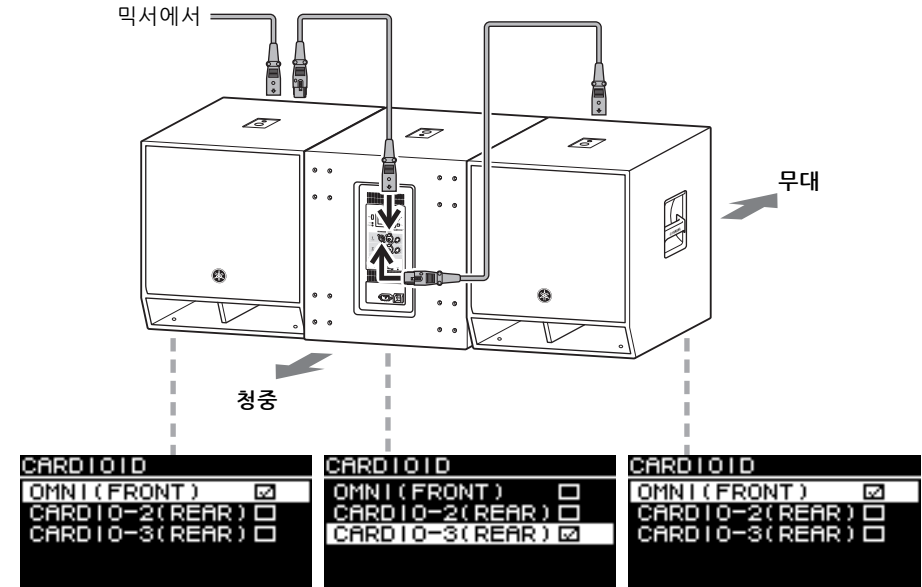
주

카디오이드 모드 설정에 관한 자세한 정보는 사용설명서를 참조하십시오.

● 2개의 서브우퍼가 나란히 배치된 화면



● 3개의 서브우퍼가 나란히 배치된 화면



ROUTER 화면

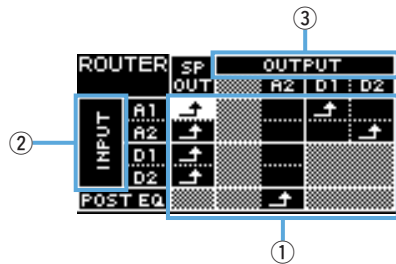
라우팅, Dante 입력 레벨, 아날로그 출력 레벨 및 Dante 네트워크의 출력 레벨을 설정합니다.

주

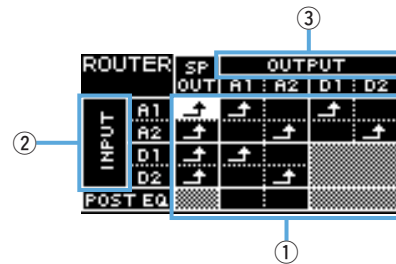
- Dante 모델에서 DZR-D 또는 DXS-XLF-D로 전송된 아날로그 신호는 Dante 네트워크로 출력된 후 믹서의 입력 소스로 설정할 수 있습니다.
* Dante 출력 설정은 펌웨어 V1.2.2 이후 버전 및 Dante 모듈 펌웨어 4.1.6.7-4.1.6.5-1.1.0 이후 버전에서 지원됩니다.
- 라우팅의 신호 흐름에 관한 자세한 정보는 “블록 다이어그램”(55페이지)을 참조하십시오.

Dante 모델

■ DZR-D 시리즈

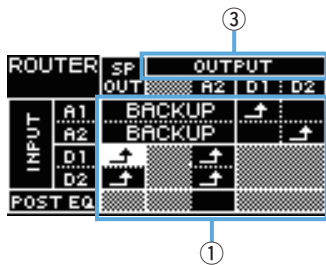


■ DXS-XLF-D 시리즈

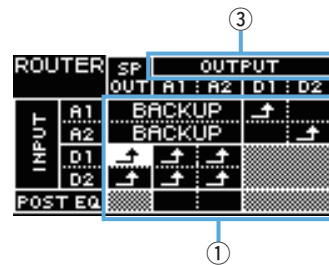


백업 모드에서는 아날로그 입력용 옵션이 제한됩니다.

■ DZR-D 시리즈

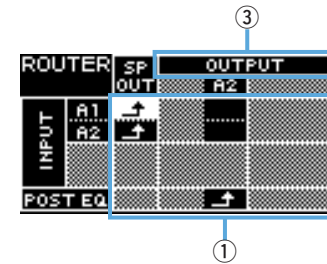


■ DXS-XLF-D 시리즈

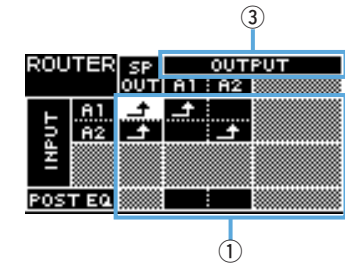


표준 모델

■ DZR 시리즈




■ DXS-XLF 시리즈



① Routing(라우팅)

오디오 신호의 라우팅을 구성합니다.

입력 소스(INPUT) 및 출력 대상(OUTPUT)을 확인하고, 교차하는 지점에서  를 설정합니다. 기본적으로 모든 입력 책의 신호는 스피커에서 출력됩니다. 라우팅은 화면의 음영 부분에서는 수행할 수 없습니다.

② INPUT Dante 모델

2개의 Dante 입력 레벨, 감도 및 딜레이 보정 수준을 설정합니다.

```
ROUTER> INPUT
DNT. IN1 LVL +1.0dB
DNT. IN2 LVL +1.0dB
DNT. SENS. -14dBFS
ALIGNMENT OFF
1.70ms
```

- DNT. IN1 LVL:** Dante 입력 레벨 D1을 설정합니다. 0.5 dB 단위로 증가하도록 설정할 수 있습니다.
- DNT. IN2 LVL:** Dante 입력 레벨 D2를 설정합니다. 0.5 dB 단위로 증가하도록 설정할 수 있습니다.
- DNT. SENS.(DANTE SENSITIVITY):** Dante 네트워크에서 앰프로 전송된 디지털 신호의 입력 감도를 설정합니다. 설정된 입력 감도는 스피커의 클립 레벨로 기능합니다. 이를 -14 dBFS(기본 설정) 또는 -6 dBFS로 설정합니다. [LEVEL] 컨트롤이 중앙 위치(0 dB)에 있으면 -14 dBFS로 설정하여 Dante 네트워크의 입력 레벨과 최대 출력이 +24 dBu(여러 대의 Yamaha 디지털 믹서 포함)인 장치의 아날로그 입력 레벨이 적절한 균형을 이루도록 합니다. DNT. IN1 LVL/ DNT. IN2 LVL과 미세 조정합니다.
- ALIGNMENT(DELAY ALIGNMENT):** 이를 ON으로 설정하고, 이때의 딜레이는 아날로그 입력과 Dante 입력 간 시간 지연을 감안하여 설정합니다. 해당 딜레이 설정은 구성된 Dante 설정 및 연결된 장치의 조합에 따라 달라진다는 점에 유의하십시오. Dante 입력은 보통 지연되므로, 이러한 딜레이 설정은 아날로그 입력에 적용됩니다. ALIGNMENT를 설정할 경우, “경로 레이턴시 값”(46페이지)을 참조하십시오.

③ OUTPUT

출력 레벨을 설정합니다. 출력 레벨은 0.5 dB 단위로 증가하도록 설정할 수 있습니다.

Dante 모델

■ DZR-D 시리즈

```
ROUTER>OUTPUT
ANA.OUT2 LVL 0.0dB
DNT.OUT1 LVL 0.0dB
DNT.OUT2 LVL 0.0dB
```

■ DXS-XLF-D 시리즈

```
ROUTER>OUTPUT
ANA.OUT1 LVL 0.0dB
ANA.OUT2 LVL 0.0dB
DNT.OUT1 LVL 0.0dB
DNT.OUT2 LVL 0.0dB
```

표준 모델

■ DZR 시리즈

```
ROUTER>OUTPUT
ANA.OUT2 LVL 0.0dB
```

■ DXS-XLF 시리즈

```
ROUTER>OUTPUT
ANA.OUT1 LVL 0.0dB
ANA.OUT2 LVL 0.0dB
```

- **ANA. OUT1 LVL:** 아날로그 출력 레벨 A1(7페이지 ⑨, 채널 1 출력 레벨)을 설정합니다.
- **ANA. OUT2 LVL:** 아날로그 출력 레벨 A2(7페이지 ⑨, 채널 2 출력 레벨)를 설정합니다.
- **DNT. OUT1 LVL:** Dante 출력 레벨 D1을 설정합니다.
- **DNT. OUT2 LVL:** Dante 출력 레벨 D2를 설정합니다.

UTILITY 화면

UTILITY 화면은 장치 설정을 구성하고, USB 플래시 드라이브 간 설정 데이터를 저장 및 로드할 때 사용됩니다.

Dante 모델

```
UTILITY
PANEL SETUP >
PANEL LOCK >
DEVICE BACKUP >
DANTE SETUP >
INPUT REDUNDANCY >
NETWORK >
```

표준 모델

```
UTILITY
PANEL SETUP >
PANEL LOCK >
DEVICE BACKUP >
DEVICE INFORMATION >
INITIALIZE >
LOG >
```

아래로 스크롤 후 화면

```
UTILITY
INPUT REDUNDANCY >
NETWORK >
DEVICE INFORMATION >
INITIALIZE >
LOG >
UPDATE FIRMWARE >
```

아래로 스크롤 후 화면

```
UTILITY
PANEL LOCK >
DEVICE BACKUP >
DEVICE INFORMATION >
INITIALIZE >
LOG >
UPDATE FIRMWARE >
```

■ PANEL SETUP(패널 설정)

후면 패널의 디스플레이 방법을 설정합니다.

```
UTILITY>PANEL SETUP
① BRIGHTNESS 6
② CONTRAST 5
③ BLACKOUT OFF
```

① BRIGHTNESS

화면 백라이트의 휘도를 설정합니다.
이 설정은 1부터 10까지 10단계로 설정할 수 있습니다.

② CONTRAST

화면의 대비를 설정합니다.
이 설정은 1부터 16까지 16단계로 설정할 수 있습니다. 확인이 용이하도록 작동 환경에 따라 화면을 구성합니다. 서브우퍼와 같이 화면을 위에서 볼 경우 보다 높은 대비가 권장됩니다. 단, 대비를 너무 높게 설정하면 화면을 앞에서 직접 확인하는 것이 어려워질 수 있다는 점을 유의하십시오.

③ BLACKOUT

BLACKOUT 설정은 패널을 사용하지 않을 경우 화면 및 표시등을 자동으로 끌 때 사용됩니다.
BLACKOUT을 켜면 다음과 같이 화면 및 표시등이 자동으로 꺼지도록 설정됩니다.

- **패널을 5초 이상 사용하지 않을 경우:** 화면이 약간 어두워집니다.
- **패널을 15초 이상 사용하지 않을 경우:** [POWER] 표시등을 제외한 화면/표시등이 꺼집니다(아래 표 참조).

후면 패널의 키를 누르거나 메인 노브를 누르면 화면이 복구되고 표시등이 켜집니다.

화면/표시등	BLACKOUT이 켜져 있으면 자동으로 꺼집니다
[POWER] 표시등 (6페이지 ③)	자동으로 꺼지지 않습니다
화면 (6페이지 ④)	꺼짐
[LIMIT] 표시등 (6페이지 ②)	꺼짐
[LINK] 표시등 (8페이지 ⑮)	꺼짐
[1G] 표시등 (8페이지 ⑯)	꺼짐
[SYNC] 표시등 (8페이지 ⑰)	꺼짐

주

- BLACKOUT 설정이 켜져 있더라도 [POWER] 표시등은 항상 켜져 있습니다.
- 화면은 BLACKOUT 설정이 꺼져도 화면 보호를 위해 패널을 1분 이상 사용하지 않으면 어두워지고 25분 이상 사용하지 않으면 꺼집니다.

■ PANEL LOCK(패널 잠금)

작동 부주의에 의한 오류를 방지하도록 작동 패널을 잠급니다.
이렇게 할 경우, 사용자는 사용자를 식별하는 4자리 숫자의 PIN 코드를 설정할 수 있습니다. 또한, PIN 코드는 USB 플래시 드라이브에 저장 및 로드할 수 있습니다.



① PANEL LOCK

패널 잠금을 설정합니다.



- **OFF:** 패널 잠금이 꺼집니다.
- **PARTIAL:** 화면 패널에 표시되는 작업의 잠금 기능을 끕니다. MAIN 레벨 설정은 계속 구성할 수 있습니다.
- **ALL:** 패널 잠금 해제를 제외하고 모든 기능을 비활성화합니다.

주

- 패널 잠금 해제에 관한 자세한 정보는 "패널 잠금 해제"(22페이지)를 참조하십시오.
- PIN 코드가 설정된 경우, 패널 잠금 설정을 OFF에서 PARTIAL 또는 ALL로 변경한 경우에도 PIN 코드를 반드시 입력해야 합니다.

② PIN CODE

패널 잠금에 사용되는 PIN 코드(임의의 4자리 수)를 설정합니다.
일단 PIN 코드가 설정되면 반드시 PIN 코드를 입력해야 패널 잠금이 해제됩니다.

주

- PIN 코드를 잊어버린 경우에도, 본 제품을 초기화하여 패널 잠금을 해제할 수 있습니다. "PIN 코드 등을 잊어버린 경우 기본 설정으로 초기화"(12페이지)를 참조하십시오.
- 기본 PIN 코드 설정은 0000입니다. PIN 코드가 0000으로 설정된 경우에는 패널 잠금 해제 시 PIN 코드를 입력할 필요가 없습니다.

●PIN 코드 설정

1. PIN 코드 입력 화면을 엽니다.

HOME 화면에서 탐색하여 UTILITY → PANEL LOCK → PIN CODE를 선택합니다. 커서가 PIN 코드 첫 자리에 있습니다.



2. 메인 노브를 돌려 숫자를 선택한 뒤 메인 노브를 눌러 입력합니다.

입력이 완료되면 커서는 다음 숫자로 이동합니다.

3. 이후의 숫자도 동일한 방법으로 입력합니다.

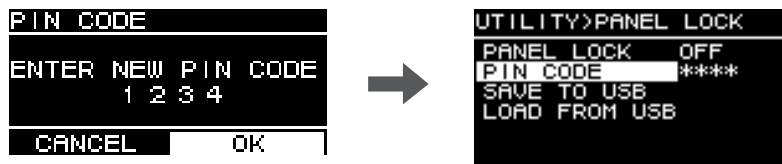


주

PIN 코드를 입력하는 동안 [←] (뒤로) 키를 누른 뒤 메인 노브로 원하는 자릿수를 선택하여 PIN 코드를 수정할 수 있습니다.

4. 메인 노브를 눌러 OK를 실행합니다.

그러면 PIN 코드가 결정됩니다.



주

PIN 코드가 0000으로 설정된 경우에는 PIN 코드가 설정되지 않은 것입니다. 이 상태에서는 패널 잠금을 설정하거나 해제하기 위해 PIN 코드를 입력할 필요가 없습니다.

③ SAVE TO USB

USB 플래시 드라이브에 PIN 코드를 저장합니다. USB 플래시 드라이브를 USB 단자에 연결한 다음, SAVE TO USB를 선택합니다. 확인 화면에서 YES를 선택합니다. "SAVE SUCCEEDED"가 표시되면 절차가 완료된 것입니다. OK를 누르면 이전 화면으로 돌아갑니다.

주

- USB 플래시 드라이브에 저장된 PIN 코드가 본 제품에 저장된 PIN 코드와 일치하면 USB 플래시 드라이브를 본 제품에 연결할 때 패널 잠금이 해제됩니다. (이는 일반적인 잠금 해제 절차를 수행할 필요 없이, 예를 들어 잠금을 일시적으로 해제하여 파라미터를 변경하고자 할 때 유용합니다.)
- 잠재적 경고 메시지에 관한 자세한 내용은 "메시지 목록"(39페이지)을 참조하십시오.

④ LOAD FROM USB

저장된 PIN 코드를 USB 플래시 드라이브에 로드합니다. 복수의 DZR, DXS-XLF 시리즈 장치에서 동일한 PIN 코드를 설정할 수 있습니다. USB 플래시 드라이브를 USB 단자에 연결한 다음, LOAD FROM USB를 선택합니다. 확인 화면에서 YES를 선택합니다. "LOAD SUCCEEDED"가 표시되면 절차가 완료된 것입니다. OK를 누르면 이전 화면으로 돌아갑니다.

주

- 패널 잠금이 꺼져 있을 때 USB 플래시 드라이브에서 PIN 코드를 검색하면 패널 잠금 설정이 PARTIAL로 설정됩니다.
- 잠재적 경고 메시지에 관한 자세한 내용은 "메시지 목록"(39페이지)을 참조하십시오.

● 패널 잠금 해제

PIN 코드가 설정되지 않은 경우

기본 PIN 코드 설정은 0000입니다. PIN 코드가 0000으로 설정된 경우에는 PIN 코드를 입력할 필요가 없습니다.

패널이 잠긴 상태에서 패널 컨트롤을 조작하는 경우, 화면에 다음 메시지가 나타납니다.



- 패널 잠금을 영구 해제 시: 메인 노브를 돌려 OK를 선택한 다음, 메인 노브를 눌러 실행합니다.
- 패널 잠금을 임시 해제 시: 메인 노브를 돌려 TEMP를 선택한 다음, 메인 노브를 눌러 실행합니다. 전원을 다시 켜거나 5분 동안 패널을 작동하지 않은 경우 패널 잠금 설정이 복구됩니다.

PIN 코드가 설정된 경우

패널이 잠긴 상태에서 패널 컨트롤을 조작하는 경우, 화면에 다음 메시지가 나타납니다.



설정된 4자리 숫자의 PIN 코드를 입력합니다.
메인 노브를 돌려 숫자를 선택한 뒤 메인 노브를 눌러 입력합니다.

예) PIN 코드: 1234



- 패널 잠금을 영구 해제 시: 메인 노브를 돌려 OK를 선택한 다음, 메인 노브를 눌러 실행합니다.
- 패널 잠금을 임시 해제 시: 메인 노브를 돌려 TEMP를 선택한 다음, 메인 노브를 눌러 실행합니다. 전원을 다시 켜거나 5분 동안 패널을 작동하지 않은 경우 패널 잠금 설정이 복구됩니다.

주

PIN 코드가 0000(기본 설정)으로 설정된 경우에는 PIN 코드를 입력할 필요가 없습니다.

PIN 코드가 USB 플래시 드라이브에 저장된 경우

PIN 코드가 저장된 USB 플래시 드라이브를 본 제품에 연결합니다. USB 플래시 드라이브가 본 제품에 연결되어 있는 동안 패널 잠금이 해제됩니다. USB 플래시 드라이브를 제거하면 패널 잠금이 복구됩니다.

(PIN 코드 저장에 관한 자세한 정보는 “UTILITY 화면” – “■ PANEL LOCK” – “③ SAVE TO USB”, 21페이지)를 참조하십시오.

■ DEVICE BACKUP(장치 백업)

USB 플래시 드라이브 간 사용자 설정을 저장 및 로드합니다.

복수의 DZR, DXS-XLF 시리즈 장치를 동일한 설정 구성으로 설정하거나, 설정은 동일하게 유지하고 또 다른 DZR, DXS-XLF 시리즈 장치로 변경하고자 할 때 이 기능을 사용합니다.



① SAVE TO USB

USB 플래시 드라이브에 설정 데이터를 저장합니다.

USB 플래시 드라이브를 USB 단자에 연결한 다음, SAVE TO USB를 선택하고 파일 이름을 입력합니다. 파일 이름은 최대 16자까지 설정할 수 있습니다. 반자의 알파벳, 숫자와 일부 기호만 지원됩니다.

메인 노브를 돌려 텍스트를 입력할 위치를 선택한 다음, 메인 노브를 눌러 텍스트 입력 모드로 전환합니다. 텍스트 입력 모드가 되면 메인 노브를 돌려 글자를 선택한 다음, 메인 노브를 눌러 글자를 입력합니다.

주

잠재적 경고 메시지에 관한 자세한 내용은 “메시지 목록”(39페이지)을 참조하십시오.

② RESTORE FROM USB

저장된 설정 파일을 USB 플래시 드라이브에 로드합니다.

USB 플래시 드라이브를 USB 단자에 연결한 다음, RESTORE FROM USB를 선택합니다. USB 플래시 드라이브에 저장된 파일 목록이 화면에 표시됩니다. 불러오려는 파일을 선택합니다. 화면에 최대 20개 파일을 표시할 수 있습니다.

주

- 잠음이 생기지 않도록 설정이 변경된 경우 오디오가 일시적으로 음소거됩니다.
- 잠재적 경고 메시지에 관한 자세한 내용은 “메시지 목록”(39페이지)을 참조하십시오.
- 컴퓨터에서 파일 이름을 변경할 경우, 새 파일 이름은 16글자 이하이고 반자의 알파벳, 숫자 또는 다음 기호만 사용해야 합니다. !, #, \$, %, &, \, (,), +, ,, -, ., =, @, [,], ^, _ , ` , { , } , (공백). 이러한 명명 규칙을 따르지 않은 파일은 로드할 수 없다는 점에 유의하십시오.
- RESTORE FROM USB를 사용할 경우 내장 설정이 보호(15페이지, “■ PROTECT” 참조)된 상태라도 내장 설정이 덮어쓰기 된다는 점에 주의하십시오.

■ DANTE SETUP(DANTE 설정)

Dante 모델

이 화면은 Dante 설정을 구성하고 Dante 네트워크 상태를 표시할 때 사용됩니다.



아래로 스크롤 후 화면



① MODE(DANTE MODE)

본 제품을 Dante 네트워크에 연결 시 사용되는 모드를 설정합니다.



- **STANDARD:** TF 시리즈 Quick Config 기능을 사용하지 않을 경우 선택합니다.
- **Quick Config:** TF 시리즈 Quick Config 기능을 사용할 경우 선택합니다.

주

Dante 네트워크에 복수의 TF 시리즈 장치가 있는 경우, 1개 장치에서 “OUTPUT” 확인 상자가 있는 TF 시리즈만 선택합니다. 복수의 장치를 선택하면 패치가 제대로 적용되지 않습니다.

***PATCH**

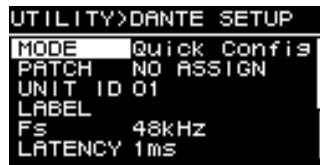
MODE를 Quick Config로 설정하여 PATCH 화면을 표시하고 PATCH 항목을 추가합니다. PATCH 화면에서 이 제품에 패치할 TF 시리즈 출력 채널을 선택합니다. 자세한 정보는 "Quick Config 사용 시 해당 패치 표"(41페이지)를 참조하십시오.

주

PATCH의 설정을 변경한 후 패치가 실제로 변경되려면 몇 초가 걸릴 수 있습니다.



PALTCH 화면



MODE가 Quick Config로 설정된 경우

② UNIT ID

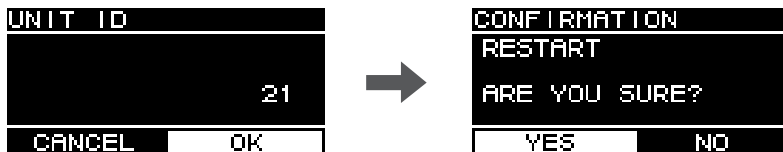
Dante 네트워크에서 DZR-D 또는 DXS-XLF-D 시리즈 장치를 개별적으로 인식할 수 있도록 할당된 ID를 설정합니다. 설정된 UNIT ID는 본 제품을 다시 시작하면 적용됩니다. 동일 네트워크에서 동일한 모델 장치에 동일한 ID를 사용하지 마십시오.

주

- 설정 범위는 01 ~ FE(16진수 범위)입니다.
- 이는 NETWORK와 동일한 UNIT ID입니다(26페이지). UNIT ID는 한 쪽의 메뉴 위치에서 변경할 수 있습니다.



메인 노브를 돌려 입력할 글자를 선택한 다음, 메인 노브를 눌러 글자를 입력합니다. 재시작 확인 화면이 표시되면 YES를 선택합니다. 설정은 본 제품을 다시 시작한 후 적용됩니다.



설정된 UNIT ID가 HOME 화면에 표시됩니다.

③ LABEL

본 제품에 대한 라벨을 설정합니다. Dante Controller 등에서 보다 쉽게 찾을 수 있도록 본 제품을 명확히 식별하는 라벨을 설정합니다.

주

- 라벨 이름은 최대 12글자가 포함될 수 있습니다.
- 반자의 알파벳, 숫자와 일부 기호만 지원됩니다.
- 라벨 세트는 장치 라벨의 일부를 구성합니다.

라벨이 설정되지 않은 경우(기본 설정):

Y###-Yamaha-xxxxxxxx-*****
#: UNIT ID
x: 모델명(최대 10글자)
*****: MAC 주소의 마지막 6자리

라벨이 설정된 경우:

Y###-ZZZZZZZZZZ-*****
#: UNIT ID
z: 라벨(최대 12글자)
*****: MAC 주소의 마지막 6자리

④ Fs(DANTE Fs)

Dante 입력/출력의 샘플링 주파수를 설정합니다. 44.1 kHz, 48 kHz, 88.2 kHz, 96 kHz 중에서 샘플링 주파수를 선택합니다.

⑤ LATENCY(DANTE LATENCY)

Dante 네트워크를 통한 송수신 시 신호 레이턴시(Dante 레이턴시)를 설정합니다. 1 ms, 2 ms, 5 ms 중에서 레이턴시 수치를 선택합니다.

Dante 레이턴시는 사용된 연결 방법 및 네트워크 크기에 부합해야 합니다.

1ms	신호가 네트워크 스위치를 포함하여 최대 10개 장치를 통과할 때 이 설정을 사용합니다
2ms	이 설정은 100 Mbps 노드가 포함된 Giga-bit Ethernet 네트워크에 적합합니다.
5ms	이 설정은 거의 모든 네트워크 환경에 안전하게 적용할 수 있습니다.

1 ms 설정은 데이지 체인으로 연결된 네트워크 스위치를 포함하여 10개 이상의 Dante 장치가 포함된 시스템의 데이터 전송 시간으로 충분하지 않을 수 있으며, 오디오 스킵이 발생할 수 있습니다. 스킵이 발생할 경우, 레이턴시 설정을 늘립니다.

주

각기 다른 레이턴시 설정의 2개 장치가 서로 패치된 경우, 보다 느린 레이턴시 설정이 적용됩니다.

⑥ LOCK

Dante Device Lock 상태를 표시합니다. Dante Controller를 사용하여 설정을 구성합니다. 잠금 설정이 적용되면 "LOCKED"가 표시되고 잠금이 해제되면 "UNLOCKED"가 표시됩니다. 잠긴 경우, Dante 설정을 변경할 수 없습니다.

⑦ DDM(Dante Domain Manager)

네트워크의 특정 DDM 서버 상태 및 도메인 가입 상태를 표시합니다.

- **STATE:** 도메인 가입 상태를 표시합니다.
 - **DOMAIN:** 도메인에 가입됨.
 - **DISCONNECTED:** 도메인에 가입되어 있으나, DDM 서버에는 연결되지 않음.
 - **UNMANAGED:** 도메인에 가입되지 않음.
- **LOCAL:** 현재 사용 중인 본 제품에 구성된 Dante 설정(DANTE PATCH 포함)의 액세스 상태를 표시합니다.
 - **READ WRITE:** 변경 사항이 허용됨.
 - **READ ONLY:** 변경 사항이 허용되지 않음.

■ INPUT REDUNDANCY(입력 중복) Dante 모델

주

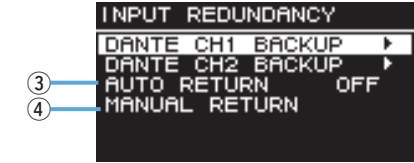
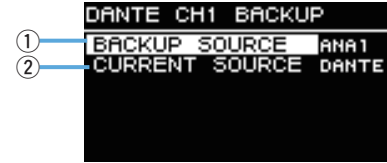
INPUT REDUNDANCY 기능은 Dante 네트워크의 중복 기능과는 개별적으로 작동합니다.

● 백업 모드

이 모드에서는 입력 장치 오류 등과 같은 문제로 인해서 Dante 입력 오디오가 간섭을 받으면 백업 소스용 라인이 자동으로 활성화됩니다. 원래의 입력 오디오가 순차적으로 복원되면 1차 라인이 자동으로 활성화됩니다.

1차 소스에는 Dante In(CH1 또는 2)이 사용되고, 백업 소스에는 아날로그 In(CH1 또는 2)이 사용됩니다. 채널 조합은 고정됩니다.

1차 소스	백업 소스
Dante In 1	아날로그 In 1
Dante In 2	아날로그 In 2



① DANTE CH1(또는 CH2) BACKUP SOURCE

백업 소스를 활성화할지 여부를 지정합니다.

② CH1(또는 CH2) CURRENT SOURCE

현재 활성화된 라인을 표시합니다: 1차 소스(Dante) 또는 백업 소스(아날로그).

③ AUTO RETURN

이 설정이 ON으로 되어 있으면 1차 라인이 복원된 때에 입력 소스가 1차 라인으로 자동으로 되돌아갑니다.

④ MANUAL RETURN

1차 라인이 복원되면 입력 소스를 수동으로 1차 라인으로 되돌려야 합니다. (AUTO RETURN이 OFF로 설정된 때에 적용됩니다.)

주

- 백업 모드는 전원이 켜지고 60 초 후에 활성화됩니다.
- Dante 입력 신호가 방해 받은 경우에는 2~3 초 후에 백업 모드가 시작됩니다. 이 시간 동안 오디오가 간섭을 받게 됩니다.
- 백업 모드는 Dante의 입력 / 출력 패치를 제거해도 활성화됩니다. 그런 경우에는 패치를 다시 설정하더라도 AUTO RETURN이 OFF로 설정된 경우에는 백업 모드가 효력을 유지합니다. 1차 라인을 복원하려면 MANUAL RETURN 기능을 실행해야 합니다.

■ NETWORK(네트워크) Dante 모델

사용된 네트워크 설정을 구성하여 외부 장치가 포함된 본 제품을 제어합니다. 변경된 설정은 본 제품을 다시 시작한 후 적용됩니다.



① UNIT ID

Dante 네트워크에서 DZR-D 또는 DXS-XLF-D 시리즈 장치를 개별적으로 인식할 수 있도록 할당된 ID를 설정합니다. “UTILITY 화면” - “■ DANTE SETUP” - “② UNIT ID”(24페이지)를 참조합니다.

② IP SET.(IP SETTING)

IP 주소의 설정 방법을 선택합니다.

- **UNIT ID:** 192.168.0.###(### = UNIT ID)로 설정합니다.
- **DHCP:** DHCP 서버에서 할당된 IP 주소를 설정합니다. IP 주소, NETMASK 및 GATEWAY는 자동으로 검색됩니다. DHCP 서버가 네트워크에 없는 경우, 링크 로컬 주소(169.254.xxx.xxx)가 사용됩니다.
- **STATIC IP:** IP 주소를 수동으로 설정합니다.

주

CL 시리즈 또는 QL 시리즈 장치에 연결된 상태에서 본 제품을 사용할 경우, 믹서의 FOR DEVICE CONTROL에 설정된 IP 주소와 동일한 서브넷을 사용하여 다른 주소를 설정합니다. 또한, RIVAGE PM 시리즈 장치에 연결된 상태에서 본 제품을 사용할 경우, 믹서의 SLOT IP SETTING에 설정된 IP 주소와 동일한 서브넷을 사용하여 다른 주소를 설정합니다.

③ IP ADR.

IP 주소를 표시합니다. STATIC IP가 IP SET. 설정으로 선택된 경우 이를 사용하여 IP 주소를 설정합니다.

④ NETMASK

서브넷 마스크를 표시합니다. STATIC IP가 IP SET. 설정으로 선택된 경우 이를 사용하여 서브넷 마스크를 설정합니다.

⑤ GATEWAY

기본 게이트웨이를 표시합니다. STATIC IP가 IP SET. 설정으로 선택된 경우 이를 사용하여 기본 게이트웨이를 설정합니다.

⑥ MAC

MAC 주소를 표시합니다. 이 주소는 참고로 표시되며 변경 불가능합니다.

■ DEVICE INFORMATION(장치 정보)

장치 상태 및 장치별 정보를 표시합니다.

Dante 모델

```

UTILITY>DEVICE INFO
① THERMAL    ■0000
② VERSION
  FIRMWARE V1.4.0 B
  MF UNIT A
  Dante    4.01.06.07
           4.01.06.05
                
```

표준 모델

```

UTILITY>DEVICE INFO
① THERMAL    ■0000
② VERSION
  FIRMWARE V1.3.1 B
                
```

아래로 스크롤 후 화면

```

UTILITY>DEVICE INFO
  FIRMWARE V1.4.0 B
  MF UNIT A
  Dante    4.01.06.07
           4.01.06.05
           1.01.00.00
③ SERIAL  JFBP01001
                
```

① THERMAL

앰프의 온도를 5단계로 표시합니다. 감지된 온도에 따라 리미터가 작동합니다.

② VERSION

- **FIRMWARE:** 펌웨어 버전을 표시합니다. 가장 오른쪽의 알파벳은 하드웨어 버전을 나타냅니다(펌웨어 V1.3.0 이상).
- **Dante** Dante 모델 : 세 가지 Dante 버전을 표시합니다.
- DZR315(-D)인 경우, 이 영역은 타겟 MF 장치에 대한 부품 버전 정보를 나타냅니다.
- 펌웨어 버전과 타겟 MF 장치 버전의 올바른 조합에 관한 정보는 웹사이트의 호환 차트를 참고해 주십시오
(https://usa.yamaha.com/support/updates/dzr_dxs_xlf_firm.html).

③ SERIAL Dante 모델

일련 번호를 표시합니다.

■ INITIALIZE(초기화)

모든 설정의 데이터를 초기화합니다.



경고

이 작업 전에는 전원 코드 이외의 모든 케이블을 분리합니다. 오디오 신호가 있는 경우, 초기화가 완료되면 갑자기 큰 소리가 날 수 있습니다.

초기화 시, 아래 표시된 화면이 나타날 경우 메인 노브를 누르십시오. 확인 화면이 나타나면 YES를 선택하여 본 제품을 다시 시작합니다. 초기화 절차를 취소하려면 아래 표시된 화면이 나타났을 때 [←](뒤로) 키를 누릅니다.

```

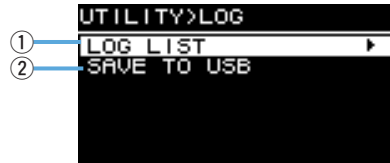
UTILITY>INITIALIZE
Reset all settings
Are you sure?
Yes:Press Main knob
No :Press Back key
                
```

주의사항

다시 시작한 후 HOME 화면이 표시되면 초기화 절차가 완료되었음을 나타냅니다. HOME 화면이 나타나기 전에 전원 스위치를 끄면 오작동이 발생할 수 있습니다.

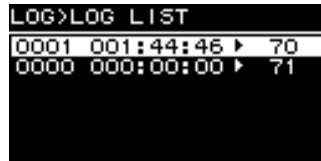
■ LOG(로그)

내부 작동 로그를 표시하고 로그를 USB 플래시 드라이브에 저장합니다.

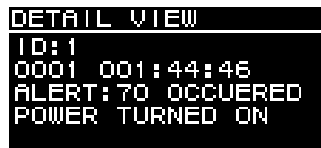


① LOG LIST

내부에 기록된 모든 작동 로그를 표시합니다. 로그는 이벤트 발생 순서로 표시됩니다. 시간은 “NNNN HHH:MM:SS” 형식으로 표시됩니다. 이는 전원이 NNNN번째로 켜진 후 이벤트가 HHH(시간) MM(분) SS(초)에 발생했음을 나타냅니다. 오른쪽 열은 경고 ID를 표시합니다.



메인 노브를 돌려 이벤트를 선택한 다음, 메인 노브를 눌러 DETAIL VIEW 화면을 실행하고 표시합니다. 각 이벤트 메시지에 관한 자세한 사항은 “메시지 목록”(39페이지)을 참조하십시오.



② SAVE TO USB

최근의 작동 로그를 USB 플래시 드라이브에 저장합니다. 이 기능은 사용자 지원을 위해 제공됩니다.

■ UPDATE FIRMWARE(펌웨어 업데이트)

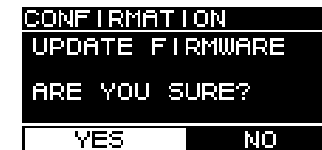
USB 플래시 드라이브를 사용하여 본 제품의 펌웨어 및 Dante 모듈 펌웨어를 업데이트합니다.

Yamaha Pro Audio 웹사이트에서 최신 업데이트 파일을 다운로드합니다.
<https://www.yamahaproaudio.com/>

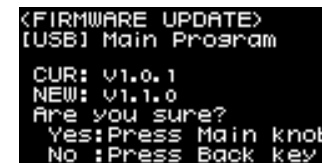
업데이트 파일을 USB 플래시 드라이브에 저장합니다. USB 플래시 드라이브를 USB 단자에 연결한 다음, UPDATE FIRMWARE를 선택합니다.



확인 화면에서 YES를 선택하여 본 제품을 다시 시작합니다.



다시 시작할 경우, 다음의 확인 화면이 표시됩니다.



- 업데이트 방법: 메인 노브를 누릅니다. 업데이트 진행 상황이 퍼센트(%)로 표시됩니다. 업데이트가 완료되면 본 제품은 정상적으로 시작됩니다. 업데이트가 진행되는 동안 USB 플래시 드라이브를 빼지 마십시오.
- 업데이트 취소 방법: [←](뒤로) 키를 누릅니다.

■ DEVICE SETUP

(펌웨어 V1.3.0 이상, 하드웨어 버전 A에 한함)

하드웨어 버전 B 장치와 함께 사용하는 경우 ON으로 설정하면 하드웨어 버전 차이로 인한 레이턴시 차이를 보정할 수 있습니다.

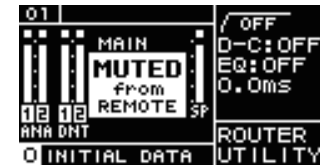


외부 장치에서 음소거 Dante 모델

외부 장치(RIVAGE PM, CL, QL 및 TF 시리즈 등)를 사용하여 스피커 오디오를 음소거할 수 있습니다. 음소거되면 HOME 화면에 “MUTED from REMOTE”가 표시됩니다. 이 장치는 음소거된 오디오의 음소거를 해제하는 용도로만 사용할 수 있습니다. 오디오가 외부 장치에서 음소거된 상태에서 전원을 껐다 켜면 음소거 설정이 취소됩니다.

● 외부 장치에서 음소거된 오디오의 음소거 해제

1. 메인 노브를 돌려 “MUTED from REMOTE”를 선택합니다.



2. 메인 노브를 눌러 이를 선택하고 오디오의 음소거를 해제합니다.

외부 장치를 이용한 오디오 음소거에 관한 자세한 정보는 사용 중인 외부 장치와 함께 제공된 사용설명서를 참조하십시오.

Dante 네트워크 시스템

● Dante의 개요

DZR-D 및 DXS-XLF-D는 아날로그 입력/출력 신호는 물론, 디지털 오디오 신호를 전송하는 Dante 기술이 특징입니다. Dante는 Audinate에서 개발한 네트워크 오디오 프로토콜입니다. 이 제품은 Giga-bit Ethernet(GbE) 네트워크를 통해 동일한 네트워크의 기기 제어 신호는 물론 다수 채널의 오디오 신호를 다양한 샘플링 주파수 및 비트 전송률로 전달하도록 설계되었습니다.

Dante에 관한 자세한 정보는 Audinate 웹사이트(영어)에서 확인하십시오.
<https://www.audinate.com/>

Dante에 관한 자세한 내용은 아래 Yamaha Pro Audio 웹사이트에도 게재되어 있습니다.
<https://www.yamahaproaudio.com/>

주

Dante 네트워크에서는 네트워크 스위치의 EEE 기능(*)을 사용하지 마십시오. 전원 관리는 EEE를 지원하는 스위치에서 자동으로 협상되어야 하지만, 일부 스위치의 경우에는 협상이 제대로 수행되지 않습니다. 이로 인해 적절하지 않은 시점에 Dante 네트워크에서 EEE가 활성화되면서 동기화 수행이 잘못되거나 간혹 드롭아웃이 발생할 수 있습니다. 따라서 다음과 같이 수행하는 것이 바람직합니다.

- 관리 스위치를 사용할 경우, EEE를 비활성화할 수 있는지 확인합니다. EEE는 실시간 Dante 트랙픽에 사용되는 모든 포트에서 비활성화되어야 합니다.
- 비관리 스위치를 사용할 경우, EEE 작동은 이 스위치에서 비활성화되지 않으므로 EEE 기능을 지원하는 네트워크 스위치를 사용하지 않아야 합니다.

* EEE(Energy Efficient Ethernet, 에너지 효율 Ethernet)은 네트워크 트랙픽이 적을 때 스위치의 전원 소모를 줄여주는 기술입니다. 이는 또한 Green Ethernet 및 IEEE802.3az로도 알려져 있습니다.

● 연결

DZR-D와 DXS-XLF-D를 Dante 네트워크에 연결하는 방법은 두 가지가 있습니다. 두 장치 모두 서로 결합하여 사용할 수 있습니다.

데이지 체인 네트워크

데이지 체인은 다수의 기기가 순차적으로 함께 연결되는 배선 체계입니다. 이와 같은 방식으로, 네트워크 작업은 간편해지고 네트워크 스위치가 불필요합니다.

많은 기기를 연결하는 경우, 기기 간 신호 전송 딜레이가 증가하여 발생할 수 있는 오디오 글리치 현상을 피할 수 있도록 레이턴시 값을 더 높게 설정해야 합니다. 또한, 데이지 체인 네트워크의 연결이 끊길 경우 신호 흐름이 이 지점에서 차단되어 이 지점 이후로는 신호가 전송되지 않습니다.

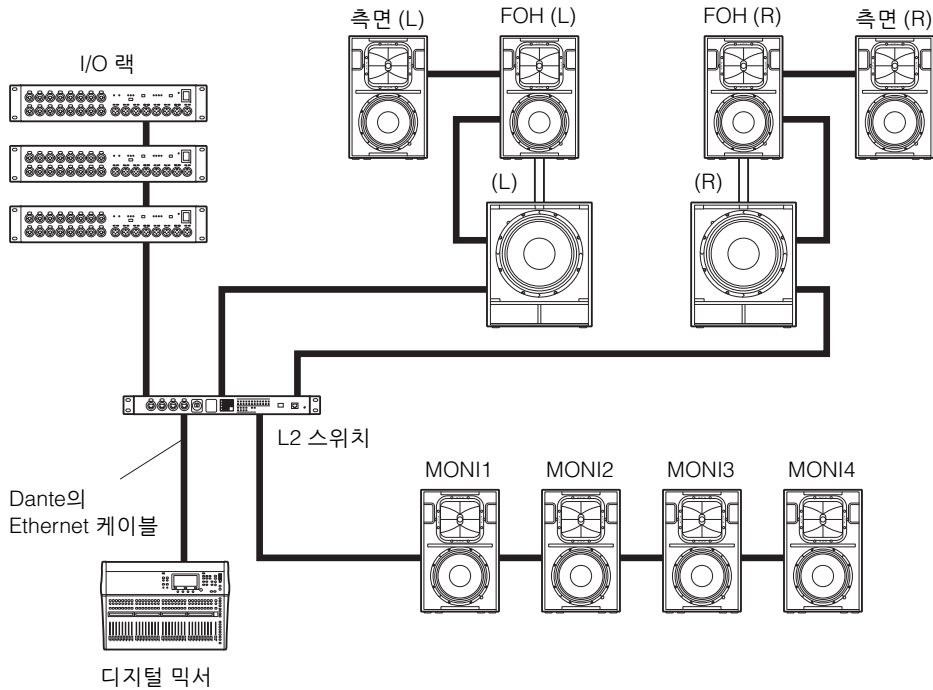
스타 네트워크

스타 네트워크의 경우, 각 기기는 중앙 네트워크 스위치에 연결됩니다. GbE 호환 네트워크 스위치를 사용하면 광대역의 대규모 네트워크를 구성할 수 있습니다. 네트워크를 제어하고 모니터링하는 다양한 기능(Qos, 데이터 흐름에 우선순위를 부여하는 기능. 예: 특정 회로의 클럭 동기화 또는 오디오 전송 등)을 갖춘 네트워크 스위치를 권장합니다.

DZR-D 및 DXS-XLF-D는 DZR-D 및 DXS-XLF-D의 Dante 잭 2개가 기본 커넥터이므로 예비(보조) 네트워크에서 사용할 수 없습니다.

시스템 설치 예시

여기에서는 DZR-D 및 DXS-XLF-D 시리즈 스피커만 예로 들어 설명합니다.



Dante 모델로 구성하기

Dante 장치의 수는 하나의 데이지 체인에서 스위치를 포함하여 10개 이내로 제한합니다. Dante 장치의 수가 10개를 초과하면 네트워크 내 통신 지연이 증가하고 오디오가 드롭 아웃될 수 있습니다. 이를 방지하려면 Dante의 레이턴시 값(24페이지, ⑤ LATENCY)을 더 높게 설정하거나, L2 스위치(Giga-bit Ethernet 지원)로 네트워크에서 브랜치를 생성합니다.

주

데이지 체인과 스타 네트워크 연결이 제공하는 이점을 활용한 안정적인 시스템을 설정하는 것이 중요합니다.

Dante 설정

DZR-D 및 DXS-XLF-D를 Dante 네트워크에 연결하여 사용할 경우, DANTE SETUP 화면에서 다양한 Dante 설정을 구성합니다.

HOME 화면에서 탐색한 후 UTILITY → DANTE SETUP을 선택하여 DANTE SETUP 화면을 엽니다. DANTE SETUP 화면을 열 경우, HOME 화면에서 탐색한 후 UNIT ID, LABEL(HOME 화면의 좌측 상단)을 선택할 수도 있습니다. 13페이지를 참조하십시오.

DANTE SETUP 화면



* 각 기능에 관한 자세한 정보는 “화면 기능” - “UTILITY 화면” - “■ DANTE SETUP”을 참조하십시오(23페이지).

Dante 장치에 연결

● Dante Controller 소개

Dante Controller는 Dante 네트워크의 구성 및 오디오 라우팅이 가능한 소프트웨어 애플리케이션입니다. 이 애플리케이션은 DZR-D 및 DXS-XLF-D에 통합해서 호환 가능한 Yamaha 디지털 믹서 이외의 다른 Dante 장치에 연결하거나 고급 설정을 적용할 경우 사용합니다.

아래 웹사이트에서 최신 버전의 Dante Controller 애플리케이션을 다운로드하십시오.
<https://www.yamahaproaudio.com/>

Dante Controller를 실행하려면 컴퓨터는 반드시 GbE(Giga-bit Ethernet) 호환 커넥터 사양을 갖춰야 합니다.

Dante Controller에서 다음의 기본 설정을 적용할 수 있습니다.

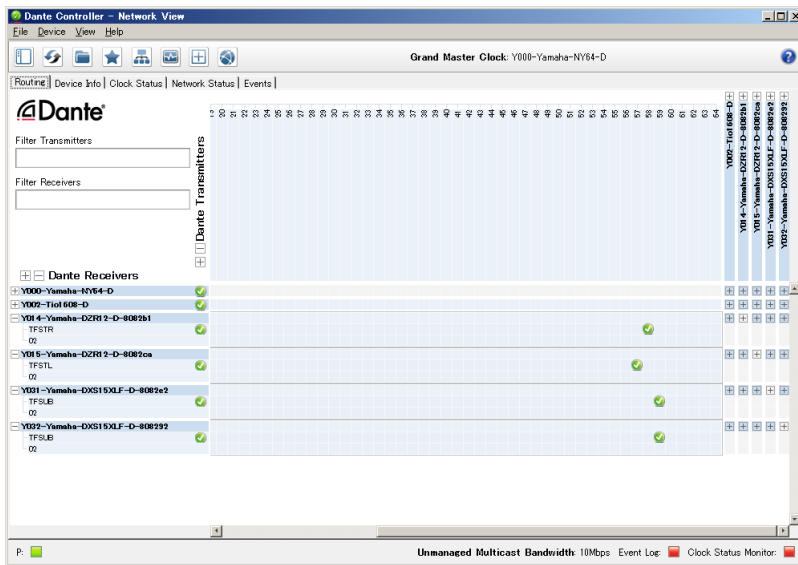
- Network View의 Routing 탭에서 I/O 패치 설정
- Network View의 Clock Status 탭에서 클럭 리더 설정
- Device View의 Device Config 탭에서 샘플링 속도 설정

주

I/O 패치 설정 및 기타 Dante 관련 설정은 Dante Controller에서 Dante Device Lock이 활성화된 경우 변경할 수 없습니다. 이 설정을 변경하려면 우선 Dante Controller에서 Dante Device Lock을 해제합니다.

● Dante Controller 설정

Dante Controller를 시작한 후 Network View를 엽니다. Network View에서 Dante 장치 간 오디오 라우팅을 설정합니다. 네트워크의 모든 Dante 장치가 이 화면에 표시됩니다. 전송 및 수신 장치가 교차하는 셀[+]을 클릭하여 모든 채널을 표시한 다음, 오디오 경로를 설정합니다. 경로가 설정되면 초록색의 확인 상자가 표시됩니다.



자세한 내용은 Dante Controller의 사용설명서를 참조하십시오. 또한, 전송 장치(디지털 믹서 등)에서 출력 신호에 할당된 Dante 채널에 관한 자세한 정보는 전송 장치의 해당 설명서를 참조하십시오.

Yamaha 디지털 믹서와 통합

DZR-D 및 DXS-XLF-D는 Dante Controller를 사용하지 않고 Yamaha 디지털 믹서(RIVAGE PM, CL, QL, TF 또는 DM7 시리즈 또는 DM3)와 패치할 수 있습니다. 이러한 경우, 패치할 수 있는 장치의 수는 다른 Dante 장치를 포함하여 최대 24개입니다. 25개 이상의 장치와 패치할 경우, Dante Controller를 사용하십시오.

패치 중인 RIVAGE PM, CL, QL, TF 또는 DM7 시리즈 장치 또는 DM3 장치는 각각의 클록 속도가 48 kHz인 경우, DZR-D 및 DXS-XLF-D의 DANTE Fs 설정 또한 48 kHz로 설정해야 합니다. 48 kHz로 설정하더라도, DZR-D 및 DXS-XLF-D는 내부 SRC(Sampling Rate Converter, 샘플링 속도 변환기)를 사용하여 내부적으로는 계속 96 kHz에서 실행됩니다. Dante Controller는 고급 설정이 필요한 복잡한 시스템 또는 대용량 시스템을 구축할 때 사용됩니다.

다음 기능은 DZR-D 및 DXS-XLF-D를 조합하여 사용할 때 사용 가능합니다.

● TF 시리즈

- Quick Config 기능을 통한 자동 패치 설정(23페이지, "DANTE SETUP" ① 참조)
- 주요 상태 모니터링
- 음소거 제어
- 식별 기능

● DM3

- AUTO 설정 기능을 통한 자동 패치 설정

● RIVAGE PM 시리즈, CL 시리즈, QL 시리즈, DM7 시리즈

- 믹서 화면에서 패치 설정(연결된 DZR-D 및 DXS-XLF-D 장치의 UNIT ID를 다르게 설정.)
- 주요 상태 모니터링
- 주요 파라미터 제어
- 식별 기능

주

디지털 믹서가 DZR-D 또는 DXS-XLF-D를 인식할 수 없거나 DZR-D 또는 DXS-XLF-D가 디지털 믹서 화면에 표시되지 않는 경우, 디지털 믹서의 펌웨어 버전을 확인하십시오.

DZR-D 및 DXS-XLF-D와 통합해서 호환 가능한 Yamaha 디지털 믹서 및 지원되는 펌웨어 버전은 다음과 같습니다.

디지털 믹서	지원되는 펌웨어 버전
RIVAGE PM 시리즈	V5.0 이후
CL 시리즈	V5.1 이후
QL 시리즈	V5.1 이후
TF 시리즈	V3.6 이후
DM7 시리즈	V1.03 이후
DM3	V1.03 이후

상기의 기능을 사용하려면 지원되는 펌웨어 버전으로 업데이트해야 합니다.

Yamaha 디지털 믹서 사용에 관한 자세한 정보는 사용 중인 모델의 해당 설명서를 참조하십시오.

<https://www.yamahaproaudio.com/>

USB 단자 사용 시 주의사항

● 호환되는 USB 장치

- USB 플래시 드라이브를 사용합니다. 연결된 다른 USB 장치(USB 허브, 마우스, 컴퓨터 키보드 등)는 사용할 수 없습니다.
- 본 제품은 USB1.1 ~ 2.0의 USB 플래시 드라이브와 호환됩니다(단, 모든 USB 플래시 드라이브의 호환성이 검증된 것은 아닙니다).

주의사항

USB 단자의 정격은 최대 5V/500mA입니다. 500mA를 초과하는 전류를 필요로 하는 장치를 연결할 경우 화면에 경고 메시지가 표시되고, 전원이 차단됩니다.

● USB 플래시 드라이브 연결

- 화면에 메시지가 표시된 상태에서 USB 플래시 드라이브를 삽입하거나 제거하지 마십시오. 그렇게 할 경우 제품이 제대로 기능하지 않거나, USB 플래시 드라이브 자체 및 포함된 데이터가 손상될 수 있습니다.
- 몇 초간 기다린 후 USB 플래시 드라이브를 제거했다가 다시 삽입하십시오.

주의사항

USB 연장 케이블을 사용할 때는 1m 미만의 케이블을 사용하십시오.

USB 플래시 드라이브 사용

● USB 플래시 드라이브 형식

FAT32 또는 FAT16로 포맷된 USB 플래시 드라이브를 사용하십시오. 컴퓨터에서 플래시 드라이브를 포맷합니다. 다른 장치에서 포맷된 USB 플래시 드라이브는 본 제품에서 제대로 작동하지 않을 수 있습니다.

● 우발적 데이터 삭제 방지

USB 플래시 드라이브에는 우발적인 데이터 삭제를 방지하는 쓰기 보호 기능이 포함되어 있을 수 있습니다. 중요한 데이터를 덮어쓰지 않도록 쓰기 보호 기능을 사용하십시오. 반대로, 데이터를 저장할 경우에는 USB 플래시 드라이브의 쓰기 보호 기능이 꺼졌는지 확인한 후 플래시 드라이브를 사용합니다.

● USB 플래시 드라이브 연결 시 전원 끄기

전원을 끄기 전 시스템이 USB 플래시 드라이브에 액세스하고 있지 않은지 확인합니다(화면에 메시지가 없는지 확인). 그렇게 하지 않을 경우, USB 플래시 드라이브 자체 및 포함된 데이터가 손상될 수 있습니다.

기능 도표

기능	카테고리	설정	기본값	설정 범위	전대역		서브우퍼		페이지 번호
					표준	Dante	표준	Dante	
METER	입력 미터	아날로그 입력 신호 레벨을 표시합니다. (Dante 모델에서는 ANA로 표시됩니다.)	—	-∞ ~ 0dBFS	✓ (x2)	✓ (x2)	✓ (x2)	✓ (x2)	11
	입력 미터(DNT)	디지털 입력 신호(Dante) 레벨을 표시합니다.	—	-∞ ~ 0dBFS		✓ (x2)		✓ (x2)	11
	UNIT ID	Dante 네트워크에서 DZR-D 또는 DXS-XLF-D 시리즈 장치를 인식할 수 있도록 할당된 ID를 표시합니다.	01	01 ~ FE		✓		✓	11, 24, 26
	LABEL	라벨을 표시합니다.	—	12글자		✓		✓	11, 24
	MAIN 레벨	출력 레벨을 설정합니다. (단위: dB)	0.0dB	-∞, -80 ~ +10.0dB	✓	✓	✓	✓	11
	SP 출력 미터	출력 레벨을 표시합니다.	—	-∞ ~ 0dBFS	✓	✓	✓	✓	11
	보호 (THERMAL, MUTED)	보호 기능이 작동되면 표시됩니다.	숨김	THERMAL, MUTED	✓	✓	✓	✓	11
	MUTED from REMOTE	외부 장치에서 오디오를 음소거 합니다.	꺼짐	—		✓		✓	29

기능	카테고리	파라미터	기본값	설정 범위	전대역		서브우퍼		페이지 번호
					표준	Dante	표준	Dante	
TUNING	HPF	OFF, 60Hz, 70Hz, 80Hz, 90Hz, 100Hz, 110Hz, 120Hz	OFF	60Hz~120Hz	✓	✓			11, 15
	LPF	60Hz, 70Hz, 80Hz, 90Hz, 100Hz, 110Hz, 120Hz	120Hz	60Hz~120Hz			✓	✓	11, 15
		POLARITY	NORMAL	NORMAL, INVERTED			✓	✓	
	D-CONTOUR	OFF (NORMAL), FOH/MAIN, MONITOR	OFF (NORMAL)	OFF (NORMAL), FOH/MAIN, MONITOR	✓	✓			11, 15
	D-XSUB	OFF (NORMAL), BOOST, XTEND LF	OFF (NORMAL)	OFF (NORMAL), BOOST, XTEND LF			✓	✓	11, 16
	EQ (6개 대역)	ON, OFF	ON	ON, OFF	✓	✓	✓	✓	11, 16
		BYPS <바이패스>	ON	ON, OFF	✓ (x6)	✓ (x6)	✓ (x6)	✓ (x6)	
		FREQ <주파수>	<각 대역>	20.0Hz~20.0kHz	✓ (x6)	✓ (x6)	✓ (x6)	✓ (x6)	
		GAIN	0.0	-10.0 ~ +10.0dB	✓ (x6)	✓ (x6)	✓ (x6)	✓ (x6)	
		Q	2.00	0.7~10.0	✓ (x6)	✓ (x6)	✓ (x6)	✓ (x6)	
		TYPE	PEQ	PEQ, LO SHELF 6dB, LO SHELF 12dB, HI SHELF 6dB, HI SHELF 12dB, HPF, LPF	✓ (x6)	✓ (x6)	✓ (x6)	✓ (x6)	
	DELAY	ON, OFF	ON	ON, OFF	✓	✓	✓	✓	11, 16
		ms	0.0ms	0.0 ~ 140.0ms	✓	✓	✓	✓	
		m	0.00m	0.00~48.10m	✓	✓	✓	✓	
		ft	0.0ft	0.0~157.8ft	✓	✓	✓	✓	
CARDIOID	OMNI (FRONT), CARDIO-2 (REAR), CARDIO-3 (REAR)	OMNI (FRONT)	OMNI (FRONT), CARDIO-2 (REAR), CARDIO-3 (REAR)			✓	✓	11, 17	

기능	카테고리	파라미터	기본값	설정 범위	전대역		서브우퍼		페이지 번호
					표준	Dante	표준	Dante	
ROUTER	Routing(라우팅)	SP OUT	⬆	⬆ (켜짐), — (꺼짐)	✓	✓	✓	✓	18
		A1 <아날로그 OUTPUT 1>	⬆	⬆ (켜짐), — (꺼짐)			✓	✓	
		A2 <아날로그 OUTPUT 2>	⬆	⬆ (켜짐), — (꺼짐)	✓	✓	✓	✓	
		D1 <Dante OUTPUT 1>	⬆	⬆ (켜짐), — (꺼짐)		✓		✓	
		D2 <Dante OUTPUT 2>	⬆	⬆ (켜짐), — (꺼짐)		✓		✓	
INPUT		DNT. IN1 LVL <Dante 입력 레벨 1>	+1.0dB	-∞, -80.0 ~ +10.0dB		✓		✓	18
		DNT. IN2 LVL <Dante 입력 레벨 2>	+1.0dB	-∞, -80.0 ~ +10.0dB		✓		✓	
		DNT. SENS. (DANTE SENSITIVITY)	-14dBFS	-14dBFS, -6dBFS		✓		✓	
		ALIGNMENT (DELAY ALIGNMENT)	OFF 1.70ms	OFF, ON 0.00ms ~ 20.00ms		✓		✓	
OUTPUT		ANA. OUT1 LVL <아날로그 출력 레벨 1>	0.0dB	-∞, -80.0 ~ +10.0dB			✓	✓	19
		ANA. OUT2 LVL <아날로그 출력 레벨 2>	0.0dB	-∞, -80.0 ~ +10.0dB	✓	✓	✓	✓	
		DNT. OUT1 LVL <Dante 출력 레벨 1>	0.0dB	-∞, -80.0 ~ +10.0dB		✓		✓	
		DNT. OUT2 LVL <Dante 출력 레벨 2>	0.0dB	-∞, -80.0 ~ +10.0dB		✓		✓	
UTILITY	PANEL SETUP	BRIGHTNESS	6	1~10	✓	✓	✓	✓	19
		CONTRAST	전대역: 5, 서브우퍼: 12	1~16	✓	✓	✓	✓	20
		BLACKOUT	OFF	OFF, ON	✓	✓	✓	✓	
	PANEL LOCK	PANEL LOCK	OFF	OFF, ON	✓	✓	✓	✓	20
		PIN CODE	0000	4자리 숫자	✓	✓	✓	✓	
		SAVE TO USB	—	—	✓	✓	✓	✓	
	DEVICE BACKUP	LOAD FROM USB	—	—	✓	✓	✓	✓	21
		SAVE TO USB	—	—	✓	✓	✓	✓	
DEVICE BACKUP	RESTORE FROM USB	—	—	✓	✓	✓	✓	23	

기능	카테고리	파라미터	기본값	설정 범위	전대역		서브우퍼		페이지 번호	
					표준	Dante	표준	Dante		
UTILITY	DANTE SETUP	MODE(DANTE MODE)	STANDARD	STANDARD, Quick Config		✓		✓	23	
		*PATCH <MODE가 Quick Config로 설정되는 경우>	NO ASSIGN	"Quick Config 사용 시 해당 패치 표"(41페이지) 참조		✓		✓	24	
		UNIT ID	01	01 ~ FE		✓		✓	11, 24	
		LABEL	—	12글자 (알파벳, 숫자, -)		✓		✓		
		FS(DANTE Fs)	48kHz	44.1kHz, 48kHz, 88.2kHz, 96kHz		✓		✓	24	
		LATENCY(DANTE LATENCY)	1ms	1ms, 2ms, 5ms		✓		✓		
		LOCK <표시 전용>	UNLOCKED	UNLOCKED, LOCKED		✓		✓		
		DDM	—	—	—	—	—	—	—	
		STATE <표시 전용>	DISCONNECTED	DOMAIN, DISCONNECTED, UNMANAGED		✓		✓	25	
	LOCAL <표시 전용>	READ ONLY	READ WRITE, READ ONLY		✓		✓			
	INPUT REDUNDANCY	DANTE CH1 BACKUP SOURCE	OFF	OFF, A1		✓		✓	25	
		CH1 CURRENT SOURCE <표시 전용>	—	-, DANTE, ANALOG		✓		✓		
		DANTE CH2 BACKUP SOURCE	OFF	OFF, A2		✓		✓		
		CH2 CURRENT SOURCE <표시 전용>	—	-, DANTE, ANALOG		✓		✓		
		AUTO RETURN	ON	OFF, ON		✓		✓		
		MANUAL RETURN (AUTO RETURN이 OFF로 설정된 때에 실행 가능)	—	—		✓		✓		
	NETWORK	UNIT ID	01	01 ~ FE		✓		✓	11, 26	
		IP SET.(IP SETTING)	DHCP	UNIT ID, DHCP, STATIC IP		✓		✓	26	
		IP ADR.	—	IPv4		✓		✓		
NETMASK		—	IPv4		✓		✓			
GATEWAY		—	IPv4		✓		✓			
MAC <표시 전용>		—	—		✓		✓			
DEVICE INFORMATION	THERMAL <표시 전용>	—	—		✓	✓	✓	27		
	VERSION	—	—		—	—	—			
	FIRMWARE <표시 전용>	—	—		✓	✓	✓			
	MF UNIT <표시 전용> <DZR315(-D)에 한함>	—	—		✓	✓	—			
	Dante <표시 전용>	—	—			✓	✓			
	SERIAL <표시 전용>	—	—			✓	✓			
INITIALIZE	—	—	—		✓	✓	✓	27		
LOG	LOG LIST	—	—		✓	✓	✓	28		
	SAVE TO USB	—	—		✓	✓	✓			
UPDATE FIRMWARE	—	—	—		✓	✓	✓	28		
DEVICE SETUP <V1.3.0 이상, 하드웨어 버전 A에 한함>	DELAY ALIGNMENT	OFF	OFF, ON		✓	✓	✓	29		

기능	카테고리	파라미터	기본값	설정 범위	전대역		서브우퍼		페이지 번호
					표준	Dante	표준	Dante	
PRESET	0: INITIAL DATA A ~ C(*): 출고 시 내장 설정 1 ~ 8: 사용자 내장 설정 * 수치 값은 사용 중인 모델에 따라 변경될 수 있습니다.	RECALL	—	—	✓	✓	✓	✓	14
		STORE	—	—	✓	✓	✓	✓	
		CLEAR	—	—	✓	✓	✓	✓	
		TITLE	—	—	✓	✓	✓	✓	
		PROTECT	—	—	✓	✓	✓	✓	15

메시지 목록

번호	메시지	증상	대응 방법
01-11	SYSTEM ERROR	제품이 제대로 시작되지 않습니다.	전원을 끄고 6초 이상 기다린 후 전원을 다시 켭니다. 문제가 지속되는 경우, 본 제품을 초기화해 보십시오. 계속 문제가 해결되지 않으면 Yamaha 구입처에 문의하십시오.
12	CURRENT MEMORY ERROR		
13	PRESET MEMORY ERROR		
14	SYSTEM ERROR		
15			
17	DUPLICATE IP ADDRESS	중복된 IP 주소를 사용 중입니다.	IP 주소를 다른 IP 주소와 중복되지 않는 주소로 설정하십시오.
20	OUTPUT CURRENT OVER	과도한 앰프 출력 전류로 인해 회로 보호 기능이 작동했습니다.	제품이 불량일 수 있습니다. Yamaha 구입처에 문의하시기 바랍니다.
22	AMP TEMP TOO HIGH step1[*]	앰프에 과열이 감지되어 출력 리미터가 작동되었습니다. (*: HF 또는 LF)	출력 레벨을 줄이거나 열이 식을 때까지 기다린 후 다시 사용합니다. 또는 후면 패널에 직사광선이 닿지 않도록 하고, 후면 패널 주위의 환기가 잘 되는지 확인합니다.
23	AMP TEMP TOO HIGH step2[*]		
25	AMP TEMP TOO HIGH step3[*]	앰프에 과열이 감지되어 오디오 출력이 음소거되었습니다. (*: HF 또는 LF)	열이 식을 때까지 기다린 후 다시 사용합니다. 또는 후면 패널에 직사광선이 닿지 않도록 하고, 후면 패널 주위의 환기가 잘 되는지 확인합니다.
27	POWER SUPPLY TEMP TOO HIGH[*]	전원 장치에 비정상적으로 높은 온도가 감지되어 리미터가 작동되었습니다. (*: HF 또는 LF)	계속해서 사용할 경우 전원 장치의 오작동이 발생할 수 있습니다. 출력 레벨을 낮춘 후 다시 사용합니다.
34	AMP PROTECT (LIMIT)[*]	앰프에 이상이 감지되어 출력 리미터가 작동되었습니다. (*: HF 또는 LF)	열이 식을 때까지 기다린 후 다시 사용합니다. 열이 식은 후에도 증상이 계속되는 경우 제품 결함일 수 있습니다. Yamaha 구입처에 문의하시기 바랍니다.
35	HF/OVER TEMP PROTECT (DOWN)	앰프에 이상이 감지되어 오디오 출력이 음소거되었습니다.	
42	INPUT D[*] CHANGED TO A[*]	중복 기능이 오디오를 Dante에서 아날로그로 전환했습니다. (*: CH 번호)	1차 오디오 라인(Dante)에 문제가 없는지 확인합니다.
43	INPUT D[*] NOT CONNECTED	Dante 입력의 접속이 끊긴 것이 검출되었습니다. (*: CH 번호)	Dante 오디오 라인에 문제가 없는지 확인합니다.
50	USB: COMPATIBLE DEVICES NOT FOUND	호환되는 USB 플래시 드라이브가 연결되지 않았습니다.	지원되는 USB 플래시 드라이브만 사용합니다. 작동 테스트를 거친 USB 플래시 드라이브의 목록은 Yamaha Pro Audio 웹사이트(https://www.yamahaproaudio.com/)를 참조하십시오.
51	USB: NO FILE SYSTEM	USB 플래시 드라이브의 파일 시스템에 액세스할 수 없습니다.	FAT32 또는 FAT16으로 적절히 포맷된 USB 플래시 드라이브를 사용하십시오.
52	USB: FILE NOT FOUND	USB 플래시 드라이브에서 해당 파일을 찾을 수 없습니다.	파일이 USB 플래시 드라이브에 제대로 저장되었는지 확인한 다음, 다시 시도하십시오.
53	USB: ILLEGAL FILE	유효하지 않은 파일이 사용되었습니다.	유효하지 않은 파일을 호환되는 파일로 교체한 후 다시 시도하십시오.
54	USB: INCOMPATIBLE FORMAT	호환되지 않는 파일 형식이 사용되었습니다.	유효하지 않은 파일을 호환되는 파일로 교체한 후 다시 시도하십시오.

번호	메시지	증상	대응 방법
55	USB: I/O ERROR	USB 플래시 드라이브를 제대로 읽고/쓸 수 없습니다.	사용 중인 USB 플래시 드라이브가 컴퓨터 또는 일부 다른 장치에서 제대로 작동하는지 확인합니다. 작동 테스트를 거친 USB 플래시 드라이브를 사용합니다. 작동 테스트를 거친 USB 플래시 드라이브의 목록은 Yamaha Pro Audio 웹사이트(https://www.yamahaproaudio.com/)를 참조하십시오. 계속 문제가 해결되지 않으면 Yamaha 구입처에 문의하십시오.
56	USB: STORAGE FULL!	USB 플래시 드라이브 공간이 부족합니다.	가용 공간이 충분한 USB 플래시 드라이브를 사용하십시오.
58	USB: LOAD ERROR	USB 플래시 드라이브에서 로드하는 중 오류가 발생했습니다. 본 제품 자체에서 내부 데이터 손상이 발생했을 수 있습니다.	다시 시도해 주십시오. USB 플래시 드라이브에 액세스하는 동안 화면에 메시지가 표시됩니다. 메시지가 표시된 상태에서 USB 플래시 드라이브를 제거하지 마십시오.
59	USB: OVER CURRENT	USB 단자의 과전류로 인해 전원이 차단되었습니다.	USB 단자에서 USB 플래시 드라이브를 제거한 다음, 전원을 다시 켜십시오.
65	INCOMPATIBLE DATA LOADED	로드한 파일에 포함된 호환되지 않는 데이터가 기본 설정으로 변경되었습니다.	—
70	POWER TURNED ON	전원이 켜졌습니다.	—
71	POWER TURNED OFF	전원이 꺼졌습니다.	—
72	SHORT INTERRUPTION	순간적인 전원 결함으로 종료를 수행한 후 시스템을 다시 시작했습니다.	안정적인 전원 장치에 연결하십시오.
73	HOST FIRMWARE UPDATE COMPLETED	펌웨어 업데이트가 완료되었습니다.	—
74	PANEL UNLOCKED	패널 잠금이 해제되었습니다.	—
77	PRESET RECALLED[*]	내장 설정을 호출했습니다. (*: 내장 설정 번호)	—
78	PRESET STORED[*]	내장 설정을 저장했습니다. (*: 내장 설정 번호)	—
79	PRESET CLEARED[*]	내장 설정이 삭제되었습니다. (*: 내장 설정 번호)	—
80	BACKUP DATA LOADED	DEVICE BACKUP 화면의 RESTORE FROM USB로 USB 플래시 드라이브에서 설정 데이터를 로드했습니다.	—
81	PIN CODE LOADED	USB 플래시 드라이브에서 PIN 코드를 로드했습니다.	—
82	PIN CODE CHANGED	PIN 코드가 변경되었습니다.	—
83	WRONG PIN CODE	PIN 코드를 잘못 입력했습니다.	—
85	Dante FIRMWARE UPDATE COMPLETED	Dante 펌웨어가 업데이트 되었습니다.	—
90	ALL DATA INITIALIZED	모든 파라미터 설정이 기본 값으로 복구되었습니다.	—
91			—

Quick Config 사용 시 해당 패치 표

DZR-D, DXS-XLF-D		TF 시리즈
PATCH 화면 옵션 (24페이지 참조)	ROUTER INPUT	출력 채널
NO ASSIGN	D1	—
	D2	—
ST L	D1	ST L
	D2	—
ST R	D1	ST R
	D2	—
SUB	D1	SUB
	D2	—
MTRX1	D1	MTRX1
	D2	—
MTRX2	D1	MTRX2
	D2	—
MTRX3	D1	MTRX3
	D2	—
MTRX4	D1	MTRX4
	D2	—
AUX 1	D1	AUX 1
	D2	—
AUX 2	D1	AUX 2
	D2	—
AUX 3	D1	AUX 3
	D2	—
AUX 4	D1	AUX 4
	D2	—
AUX 5	D1	AUX 5
	D2	—
AUX 6	D1	AUX 6
	D2	—
AUX 7	D1	AUX 7
	D2	—
AUX 8	D1	AUX 8
	D2	—

DZR-D, DXS-XLF-D		TF 시리즈
PATCH 화면 옵션 (24페이지 참조)	ROUTER INPUT	출력 채널
AUX 9	D1	AUX 9
	D2	—
AUX10	D1	AUX10
	D2	—
AUX11	D1	AUX11
	D2	—
AUX12	D1	AUX12
	D2	—
AUX13	D1	AUX13
	D2	—
AUX14	D1	AUX14
	D2	—
AUX15	D1	AUX15
	D2	—
AUX16	D1	AUX16
	D2	—
AUX17	D1	AUX17
	D2	—
AUX18	D1	AUX18
	D2	—
AUX19	D1	AUX19
	D2	—
AUX20	D1	AUX20
	D2	—
MONI L	D1	MONI L
	D2	—
MONI R	D1	MONI R
	D2	—
ST L/R	D1	ST L
	D2	ST R
ST L/SUB	D1	ST L
	D2	SUB

DZR-D, DXS-XLF-D		TF 시리즈
PATCH 화면 옵션 (24페이지 참조)	ROUTER INPUT	출력 채널
ST R/SUB	D1	ST R
	D2	SUB
MTRX1/2	D1	MTRX1
	D2	MTRX2
MTRX3/4	D1	MTRX3
	D2	MTRX4
AUX 1/2	D1	AUX 1
	D2	AUX 2
AUX 3/4	D1	AUX 3
	D2	AUX 4
AUX 5/6	D1	AUX 5
	D2	AUX 6
AUX 7/8	D1	AUX 7
	D2	AUX 8
AUX 9/10	D1	AUX 9
	D2	AUX10
AUX11/12	D1	AUX11
	D2	AUX12
AUX13/14	D1	AUX13
	D2	AUX14
AUX15/16	D1	AUX15
	D2	AUX16
AUX17/18	D1	AUX17
	D2	AUX18
AUX19/20	D1	AUX19
	D2	AUX20
MONI L/R	D1	MONI L
	D2	MONI R

문제 해결

증상	가능한 원인	가능한 해결 방법
전원이 켜지지 않는 경우	전원 켜기/끄기 간 시간이 너무 짧습니다.	전원을 끄고 약 20초 기다린 후에 다시 켜십시오.
소리가 나지 않습니다.	경로가 올바르지 않습니다.	HOME 화면에서 INPUT 미터에는 신호가 있지만 SP 출력 미터에는 신호가 없다면 신호 경로가 설정에서 ROUTER 하의 SP OUT으로 지정되어 있는지 확인합니다.
	Dante 모델 DSP에서 레벨이 낮습니다.	ROUTER 화면에서 INPUT 레벨을 확인하고 너무 낮으면 레벨을 올리십시오.
소리가 나지 않거나 음향이 간헐적으로 납니다.	Dante 모델 현재 레이턴시 설정은 데이지 체인에서 Dante 장치가 너무 많습니다.	기본 설정 시(1 msec), 단일 데이지 체인에는 최대 10개 장치가 포함될 수 있습니다. 10개 장치 이상을 연결할 경우 L2 스위치(Giga-bit Ethernet 지원)를 사용해 네트워크에서 브랜치를 생성합니다.
음량이 갑자기 낮아집니다.	앰프가 너무 뜨거워서 리미터가 작동해 보호 기능이 활성화되었습니다.	이 경우 HOME 화면에 "THERMAL"이 표시됩니다. 앰프의 온도를 낮추려면 출력 레벨을 줄이고 후면 패널 주위의 환기를 개선합니다. 또한 후면 패널을 직사광선으로부터 차단합니다.
음향이 갑자기 중단되었습니다.	앰프가 뜨거워서 음소거 기능이 작동해 보호 기능이 활성화되었습니다.	이 경우 HOME 화면에 "MUTED"가 표시되고 동시에 [POWER] 표시등이 깜박입니다. 앰프의 온도를 낮추려면 출력 레벨을 줄이고 후면 패널 주위의 환기를 개선합니다. 또한 후면 패널을 직사광선으로부터 차단합니다. 온도가 내려가면 시스템이 복구됩니다.
	스피커 장치가 손상되었습니다.	HOME 화면에 MUTED가 표시되지 않는데도 소리가 나지 않고 SP 출력 미터에 신호가 있다면 스피커 장치가 손상되었을 수 있습니다. Yamaha 구입처에 문의하시기 바랍니다.
화면이 잠시 후에 꺼집니다.	화면 보호 기능이 활성화되었습니다.	메인 노브나 [↩] (뒤로) 키를 눌러 정상 화면으로 돌아갑니다.
화면 표시가 몇 초 이내에 꺼집니다.	BLACKOUT 기능이 ON으로 설정되었습니다.	메인 노브나 [↩] (뒤로) 키를 눌러 정상 화면으로 돌아갑니다. 이 설정을 영구적으로 끄려면 HOME 화면에서 UTILITY → PANEL SETUP → BLACKOUT을 탐색한 다음 설정을 끕니다.
[LIMIT] 표시등이 계속 켜져 있습니다. 또는 표시등이 자주 켜집니다.	입력 신호가 너무 큼니다.	[LIMIT] 표시등이 켜지는 정도를 줄이려면 MAIN 레벨을 줄이거나 입력 신호 레벨을 줄입니다.
PANEL LOCK을 해제한 뒤에도 전원이 다시 들어온 후 작동 패널이 잠깁니다.	PANEL LOCK을 해제할 때 TEMPORARILY(TEMP)를 선택하면 이런 현상이 발생합니다.	TEMPORARILY(TEMP)를 선택하면 패널 잠금이 일시적으로 해제되지만 전원을 다시 켜면 다시 적용됩니다. 패널 잠금을 영구 해제 시, PERMANENTLY(OK)를 선택하십시오. (22페이지 참조)
화면 명령을 사용할 수 없습니다.	PIN 코드를 잊어버렸거나 잘못 입력했습니다.	"PIN 코드 등을 잊어버린 경우 기본 설정으로 초기화"에 설명된 절차에 따라 본 제품을 다시 설정합니다. (12페이지 참조)
"USB: OVER CURRENT" 메시지가 화면에 표시됩니다. 또는 USB 플래시 드라이브가 작동하지 않습니다.	USB 단자의 과전류로 제품과 USB 장치 간 연결이 차단되었습니다.	USB 단자에서 USB 플래시 드라이브를 제거한 다음, 본 제품의 전원을 다시 켜십시오.
"Diagnosis mode" 또는 "Service mode"가 화면에 표시됩니다.	본 제품이 서비스를 위한 모드로 설정되어 있습니다.	전원 스위치를 껐다가 다시 켜십시오.

Dante 관련 용어

Ultimo (ULT/UXT)	소형 모델의 Dante 모듈입니다. DZR-D 및 DXS-XLF-D는 2-in/2-out Ultimo 모듈을 사용합니다.
Dante Device Lock	Dante 설정의 변경을 방지하는 잠금 기능입니다. 이 기능은 Dante Controller에서 설정합니다.
데이터 체인	데이터 체인은 다수의 기기가 순차적으로 함께 연결되는 배선 체계입니다. 스위치 연결이라고도 합니다. DZR-D 및 DXS-XLF-D 내부에는 L2 스위치가 포함되어 있으며, 2개의 Dante 잭은 데이터 체인 연결 방식으로 연결할 수 있는 기본 커넥터입니다. 이러한 연결은 예비(보조) 네트워크에서 사용할 수 없습니다.
레이턴시	이는 오디오 신호 버퍼링에 영향을 주는 시간 설정입니다. 이 설정은 Dante 장치 및 현재 네트워크 스위치 홉의 수에 따라 달라집니다. 홉이 많을수록 전송 딜레이가 증가하므로, 레이턴시를 너무 낮게 설정할 경우 오디오 전송이 느려져 오디오 스킵이 발생할 수 있습니다. 레이턴시를 높이는 것이 보다 안전하지만, 더 큰 딜레이가 초래됩니다. Ultimo 모듈의 최소 값은 1ms입니다. 각기 다른 레이턴시 설정의 2개 장치가 함께 패치되면, 더 느린 레이턴시 시간 설정이 적용됩니다.
UNIT ID	연결된 장치에서 DZR-D 및 DXS-XLF-D 장치 각각을 인식하도록 ID를 설정합니다. 이렇게 함으로써 Dante 네트워크를 통해 오디오 신호를 전송 및 수신하고, 원격 컨트롤러를 사용할 수 있습니다. 동일 네트워크에서 동일한 모델 장치에 동일한 ID를 사용하지 마십시오.
장치 라벨	<p>이는 Dante 네트워크에서 Dante 장치를 식별할 때 사용됩니다. 정상적인 사용 환경에서, 전송을 수신하는 Dante 장치는 장치 라벨을 사용하여 전송을 보내는 Dante 장치를 식별합니다.</p> <p>기본적으로 Yamaha 장치는 다음과 같이 식별됩니다.</p> <p>Y### - Yamaha - 모델명 - MAC 주소의 마지막 6자리 숫자 (여기에서 ###은 UNIT ID를 나타내는 3자리의 16진수입니다.)</p> <p>예) Y001-Yamaha-DXS15XLF-D-*****</p> <p>본 제품에서 이를 설정할 경우, 최대 12글자를 사용할 수 있으며, 처음 5글자(Y###-) 및 마지막 7글자(-*****)는 포함되지 않습니다. Dante Controller에서 이를 설정할 경우, 모든 글자를 입력할 수 있으나, 처음 5글자는 본 제품을 다시 시작할 경우 원래의 Y###-로 되돌아갑니다. 입력한 글자를 사용하려면 처음 5글자(Y###-)를 변경하지 않고 계속 사용하고, 다른 글자를 원하는 대로 설정합니다. 그러면 처음 5글자(Y###-)를 제외한 나머지 글자를 LABEL에 표시할 수 있습니다 (24페이지). 이 경우, 마지막 6글자가 본 제품의 MAC 주소와 일치하면 이 글자는 LABEL에 표시되지 않습니다.</p> <p>본 제품과 RIVAGE PM, CL 또는 QL 시리즈 장치가 결합되는 시스템에서 고장인 장치를 교체해야 하는 경우, 원래 장치의 UNIT ID와 동일한 UNIT ID를 교체된 장치에 설정하면 원래의 패치를 자동으로 복구할 수 있습니다.</p>

사양

본 설명서의 내용은 발행일 현재 최신 사양을 기준으로 하고 있습니다. 최신 설명서를 가져오려면 Yamaha 웹사이트에 접속 후 해당 설명서 파일을 다운로드 받으십시오.

● 일반 사양

0 dBu는 0.775 Vrms를 의미합니다.

	DZR315(-D)	DZR15(-D)	DZR12(-D)	DZR10(-D)	DXS18XLF(-D)	DXS15XLF(-D)	
시스템 유형	3방향, 바이 앰프 독립 전원 스피커, 베이스 리플렉스	2방향, 바이 앰프 독립 전원 스피커, 베이스 리플렉스			독립 전원 서브우퍼, 베이스 리플렉스		
주파수 범위(-10 dB)	31 Hz – 20 kHz	34 Hz – 20 kHz	39 Hz – 20 kHz	44 Hz – 20 kHz	30 Hz – 150 Hz	33 Hz – 150 Hz	
범위 각도	H75° × V50°	H90° × V50° (회전 가능)	H90° × V60° (회전 가능)	H90° × V60° (회전 가능)	—		
크로스오버 주파수, 유형	700 Hz (FIR-X) 2.5 kHz (수동)	1.7 kHz (FIR-X)	1.8 kHz (FIR-X)	1.8 kHz (FIR-X)	—		
최대 SPL *1	143 dB SPL	139 dB SPL	139 dB SPL	137 dB SPL	136 dB SPL	136 dB SPL	
변환기	LF	15" 콘, 3" 보이스 코일, 네오디움 마그넷	15" 콘, 3" 보이스 코일, 네오디움 마그넷	12" 콘, 3" 보이스 코일, 네오디움 마그넷	10" 콘, 3" 보이스 코일, 네오디움 마그넷	18" 콘, 4" 보이스 코일, 페라이트 마그넷	15" 콘, 4" 보이스 코일, 페라이트 마그넷
	MF	8" 콘, 1.5" 보이스 코일, 페라이트 마그넷	—			—	
	HF	2" 보이스 코일, 스펙트럼가 1"인 압축 드라이버, 티타늄 격판, 네오디움 마그넷				—	
인클로저 재질, 마감, 색상	합판, 내구성 있는 폴리우레아 코팅, 검은색						
플로어 모니터 각도	—	50° 대칭	50° 대칭	50°	—		
크기 (W × H × D, 고무 발 포함)	550 × 897 × 520 mm	450 × 761 × 460 mm	410 × 646 × 394 mm	315 × 537 × 345 mm	550 × 657 × 720 mm	450 × 587 × 600 mm	
중량	41.6 kg	25.2 kg	21.4 kg	17.9 kg	48.9 kg	40.0 kg	
그릴	메시 천 포함 무광 블랙 파우더 코팅의 타공 스틸 그릴						
핸들	알루미늄 다이캐스트, 측면 × 2			알루미늄 다이캐스트, 상단 × 1, 측면 × 1	알루미늄 다이캐스트, 측면 × 2		
플 소켓	—	Ø35 mm × 2 (0° 또는 -7°)			Ø35 mm (깊이 80 mm), M20 (나사산 깊이 25 mm)		
조립 포인트	M10 × 16	M10 × 12		M10 × 8, M8 × 2	—		
마그네틱 실딩 처리	마그네틱 실딩 처리되지 않음						
앰프 유형	D등급				D등급		
출력 등급*2	다이내믹	2,000 W (LF: 1,000 W, MF/HF: 1,000 W)				1,600 W	
	버스트(20 ms)	1,100 W (LF: 1,000 W, MF/HF: 100 W)				1,300 W	
	연속	950 W (LF: 850 W, MF/HF: 100 W)				1,200 W	
냉각	팬 냉각, 가변 속도.						

		DZR315(-D)	DZR15(-D)	DZR12(-D)	DZR10(-D)	DXS18XLF(-D)	DXS15XLF(-D)
레이턴시: 아날로그 IN - SP OUT	MONITOR 모드 제외	≤ 5.1 ms		≤ 3.9 ms		≤ 1.1 ms	
	MONITOR 모드	≤ 2.1 ms		≤ 2.6 ms			
제어 가능한 신호 처리		MAIN 레벨, HPF (OFF, 60 Hz~120 Hz, 24 dB/oct BW), D-CONTOUR, EQ (6개 대역), DELAY (0~140 ms), Routing(라우팅)				MAIN 레벨, LPF (60 Hz~120 Hz, 24 dB/oct BW), POLARITY, D-XSUB, EQ (6개 대역), DELAY (0~140 ms), CARDIOID, Routing(라우팅)	
보호	스피커	클리프 제한, 필수 전력 보호 DC-결함					
	앰프	과열, 출력 과전류					
	전원 공급장치	과열, 출력 과전압, 출력 과전류					
DSP, AD/DA		96 kHz AD/DA 및 FIR 필터 포함 96 kHz 처리					
커넥터	아날로그 IN	콤보 × 2, 라인 레벨(최대 +24 dBu), 입력 임피던스 20 kΩ					
	입력 감도	0 dBu (음량: 최대), +10 dBu (음량: 중앙)					
	아날로그 OUT	XLR3-32 × 2, CH1: THRU (고정), CH2: THRU 또는 DSP OUT				XLR3-32 × 2, CH1/2: THRU 또는 DSP OUT	
	Dante (-D 모델에 한함)	etherCON CAT5e × 2 (테이지 체인), 2 IN / 2 OUT (Fs: 44.1 kHz, 48 kHz, 88.2 kHz, 96 kHz) 및 원격 제어, 1000BASE-T					
	USB	USB2.0 호스트: 5 V 500 mA					
	AC IN	IEC AC 인입구 × 1 (V-Lock)					
간류 노이즈	LEVEL: 최소	LF: -59 dBu, HF: -60dBu				-59dBu	
팬 소음 레벨 (후면 패널에서 1m)	최고 속도	NC 40				NC 40	
	최저 속도	NC 30				NC 30	
유휴 전력 소비		45W				40W	
1/8 전력 소비		150W				180W	
열 분산		129 kcal/h				155 kcal/h	
AC 전원 요구사항 *3		구매 지역에 따라 다름, 100~240 V 또는 220~240 V, 50/60 Hz					
유입 전류(1 msec)		5.6 A (AC 220~240 V), 6.6 A (AC 120 V), 6.8 A (AC 100 V),				2.5 A (AC 220~240 V), 4.4 A (AC 120 V), 5.0 A (AC 100 V)	
온도 범위		사용 온도: 5°C ~ 40°C, 보관 온도: -20°C ~ 50°C					
AC 코드		2.5 m (V-Lock)					
옵션	U-브래킷	—	UB-DZR15H, UB-DZR15V	UB-DZR12H, UB-DZR12V	UB-DZR10H, UB-DZR10V	—	
	커버	SPCVR-DZR315	SPCVR-DZR15	SPCVR-DZR12	SPCVR-DZR10	SPCVR-DXS18X	SPCVR-DXS15X
	휠	—					SPW-1

*1: 핑크 노이즈 @1 m에서 측정된 피크 SPL

*2: 다이내믹: 개별 출력의 총 피크 전력입니다. 보호 기능이 해제된 최소 부하 임피던스에서 측정됩니다.

버스트/연속: 보호 기능이 해제된 공칭 임피던스에서 측정됩니다.

*3: 두 장치 모두 100 V ~ 240 V의 전압에서 작동하나, 리미터 설정은 공급 전압에 따라 달라지므로 본 제품은 반드시 후면 패널에 표시된 공급 전압에서 사용해야 합니다.

● 경로 레이턴시 값

하드웨어 버전 확인 방법에 대한 자세한 내용은 “UTILITY 화면” – “■ DEVICE INFORMATION” – “② VERSION” – “FIRMWARE”(27페이지)를 참조하십시오.

하드웨어 버전 A

하드웨어 버전 B 장치와 함께 사용하는 경우 HOME 화면 → UTILITY → DEVICE SETUP → DELAY ALIGNMENT에서 ON으로 설정하면 하드웨어 버전 B와의 레이턴시 차이를 보정할 수 있습니다.

DELAY ALIGNMENT 설정 메뉴는 하드웨어 버전 A가 펌웨어 V1.3.0 이상인 장치에만 표시됩니다.

		DZR315(-D)		DZR15(-D), DZR12(-D), DZR10(-D)		DXS18XLF(-D), DXS15XLF(-D)
D-CONTOUR 모드						
		OFF (NORMAL), FOH/MAIN	MONITOR	OFF (NORMAL), FOH/MAIN	MONITOR	—
아날로그 IN → SP OUT		≤ 4.5 ms	≤ 1.5 ms	≤ 3.3 ms	≤ 2.0 ms	≤ 0.5 ms
Dante IN → SP OUT	DANTE Fs = 96 kHz	≤ 6.0 ms	≤ 3.0 ms	≤ 4.8 ms	≤ 3.5 ms	≤ 2.0 ms *1
	DANTE Fs = 88.2 kHz	≤ 6.0 ms	≤ 3.0 ms	≤ 4.8 ms	≤ 3.5 ms	≤ 2.0 ms *1
	DANTE Fs = 48 kHz	≤ 6.5 ms	≤ 3.5 ms	≤ 5.3 ms	≤ 4.0 ms	≤ 2.5 ms *1
	DANTE Fs = 44.1 kHz	≤ 6.6 ms	≤ 3.6 ms	≤ 5.4 ms	≤ 4.1 ms	≤ 2.6 ms *1

		모든 모델
아날로그 IN → LINE OUT		≤ 0.2 ms
아날로그 IN → Dante OUT	DANTE Fs = 96 kHz	≤ 1.7 ms *1
	DANTE Fs = 88.2 kHz	≤ 1.7 ms *1
	DANTE Fs = 48 kHz	≤ 2.2 ms *1
	DANTE Fs = 44.1 kHz	≤ 2.3 ms *1
Dante IN → LINE OUT	DANTE Fs = 96 kHz	≤ 1.7 ms *1
	DANTE Fs = 88.2 kHz	≤ 1.7 ms *1
	DANTE Fs = 48 kHz	≤ 2.2 ms *1
	DANTE Fs = 44.1 kHz	≤ 2.3 ms *1

*1: 1 ms의 Dante 레이턴시 포함

하드웨어 버전 B

		DZR315(-D)		DZR15(-D), DZR12(-D), DZR10(-D)		DXS18XLF(-D), DXS15XLF(-D)
		D-CONTOUR 모드				—
		OFF (NORMAL), FOH/MAIN	MONITOR	OFF (NORMAL), FOH/MAIN	MONITOR	—
아날로그 IN → SP OUT		≤ 5.1 ms	≤ 2.1 ms	≤ 3.9 ms	≤ 2.6 ms	≤ 1.1 ms
Dante IN → SP OUT	DANTE Fs = 96 kHz	≤ 6.2 ms	≤ 3.2 ms	≤ 5.0 ms	≤ 3.7 ms	≤ 2.2 ms *1
	DANTE Fs = 88.2 kHz	≤ 6.3 ms	≤ 3.3 ms	≤ 5.1 ms	≤ 3.8 ms	≤ 2.3 ms *1
	DANTE Fs = 48 kHz	≤ 6.7 ms	≤ 3.7 ms	≤ 5.5 ms	≤ 4.2 ms	≤ 2.7 ms *1
	DANTE Fs = 44.1 kHz	≤ 6.8 ms	≤ 3.8 ms	≤ 5.6 ms	≤ 4.3 ms	≤ 2.8 ms *1

		모든 모델	
아날로그 IN → LINE OUT		≤ 0.8 ms	
아날로그 IN → Dante OUT	DANTE Fs = 96 kHz	≤ 1.9 ms	*1
	DANTE Fs = 88.2 kHz	≤ 2.0 ms	*1
	DANTE Fs = 48 kHz	≤ 2.4 ms	*1
	DANTE Fs = 44.1 kHz	≤ 2.5 ms	*1
Dante IN → LINE OUT	DANTE Fs = 96 kHz	≤ 1.9 ms	*1
	DANTE Fs = 88.2 kHz	≤ 2.0 ms	*1
	DANTE Fs = 48 kHz	≤ 2.4 ms	*1
	DANTE Fs = 44.1 kHz	≤ 2.5 ms	*1

*1: 1 ms의 Dante 레이턴시 포함

● 소요 전류 및 전력 소비

1 Btu = 1,005.06 J = 0.252 kcal, 1 W = 0.86 kcal

DZR315(-D), DZR15(-D), DZR12(-D), DZR10(-D)

100V/50Hz		소요 전류 (A) @ 100 V	와트(W)			열 발산	
			전력 소비(입력)	전력 소비(출력)	발산된 와트	Btu/h	kcal/h
유휴 상태		0.9	45	0	45	154	39
1/8 출력	LF: 3Ω / HF: 8Ω	2.3	150	78	72	512	129
1/3 출력	LF: 3Ω / HF: 8Ω	5.3	345	207	138	1,177	297

110V-120V/60Hz		소요 전류 (A) @ 120 V	와트(W)			열 발산	
			전력 소비(입력)	전력 소비(출력)	발산된 와트	Btu/h	kcal/h
유휴 상태		0.7	45	0	45	154	39
1/8 출력	LF: 3Ω / HF: 8Ω	2.1	150	78	72	512	129
1/3 출력	LF: 3Ω / HF: 8Ω	4.4	340	207	133	1,160	292

220V-240V/50Hz		소요 전류 (A) @ 230 V	와트(W)			열 발산	
			전력 소비(입력)	전력 소비(출력)	발산된 와트	Btu/h	kcal/h
유휴 상태		0.5	45	0	45	154	39
1/8 출력	LF: 3Ω / HF: 8Ω	1.3	150	78	72	512	129
1/3 출력	LF: 3Ω / HF: 8Ω	2.7	325	207	118	1,109	280

DXS18XLF(-D), DXS15XLF(-D)

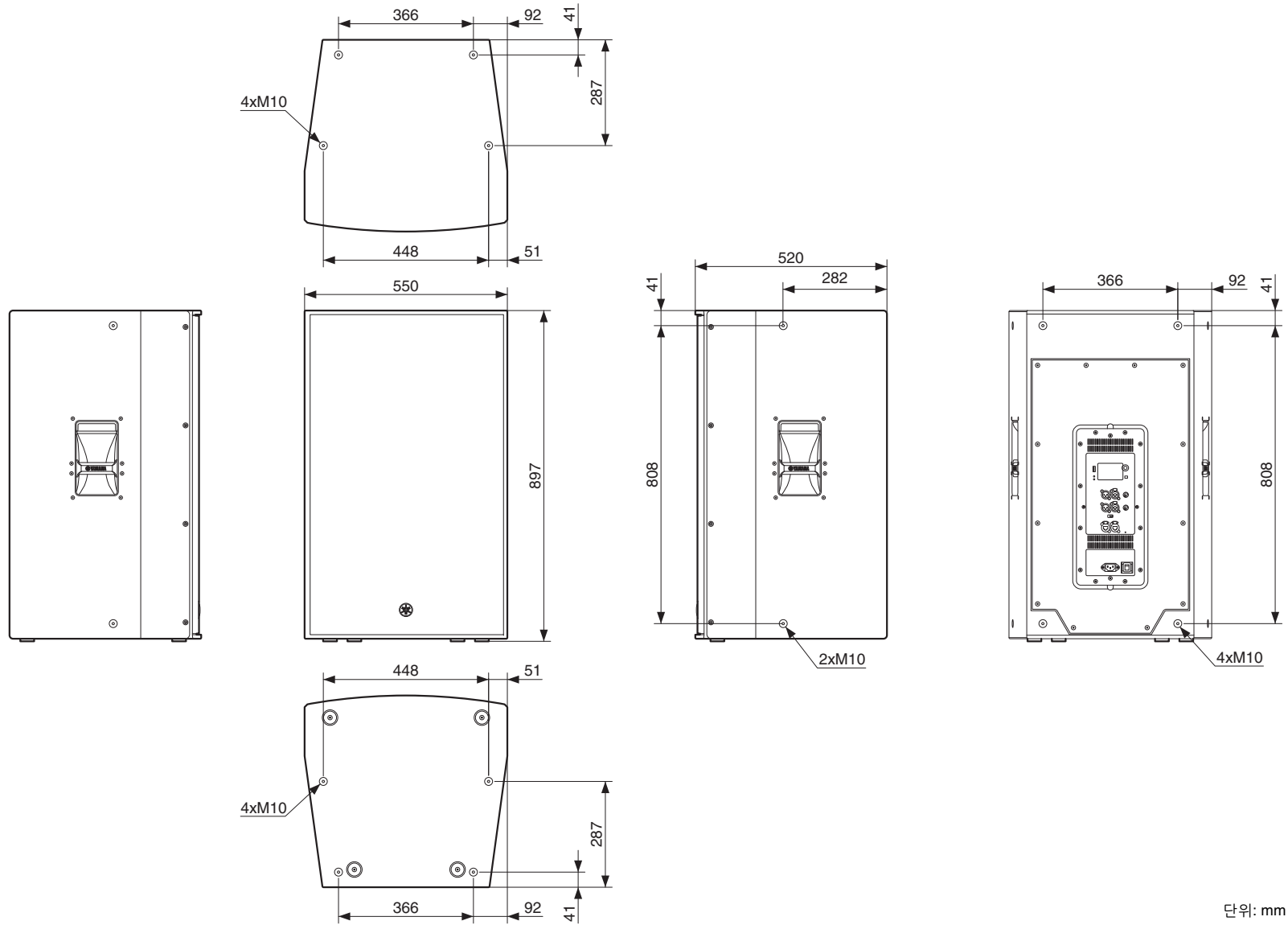
100V/50Hz		소요 전류 (A) @ 100 V	와트(W)			열 발산	
			전력 소비(입력)	전력 소비(출력)	발산된 와트	Btu/h	kcal/h
유휴 상태		0.7	40	0	40	137	34
1/8 출력	LF: 4Ω	2.7	180	100	80	614	155
1/3 출력	LF: 4Ω	6.1	404	267	137	1,379	347

110V-120V/60Hz		소요 전류 (A) @ 120 V	와트(W)			열 발산	
			전력 소비(입력)	전력 소비(출력)	발산된 와트	Btu/h	kcal/h
유휴 상태		0.6	40	0	40	137	34
1/8 출력	LF: 4Ω	2.2	180	100	80	614	155
1/3 출력	LF: 4Ω	5.0	396	267	129	1,351	341

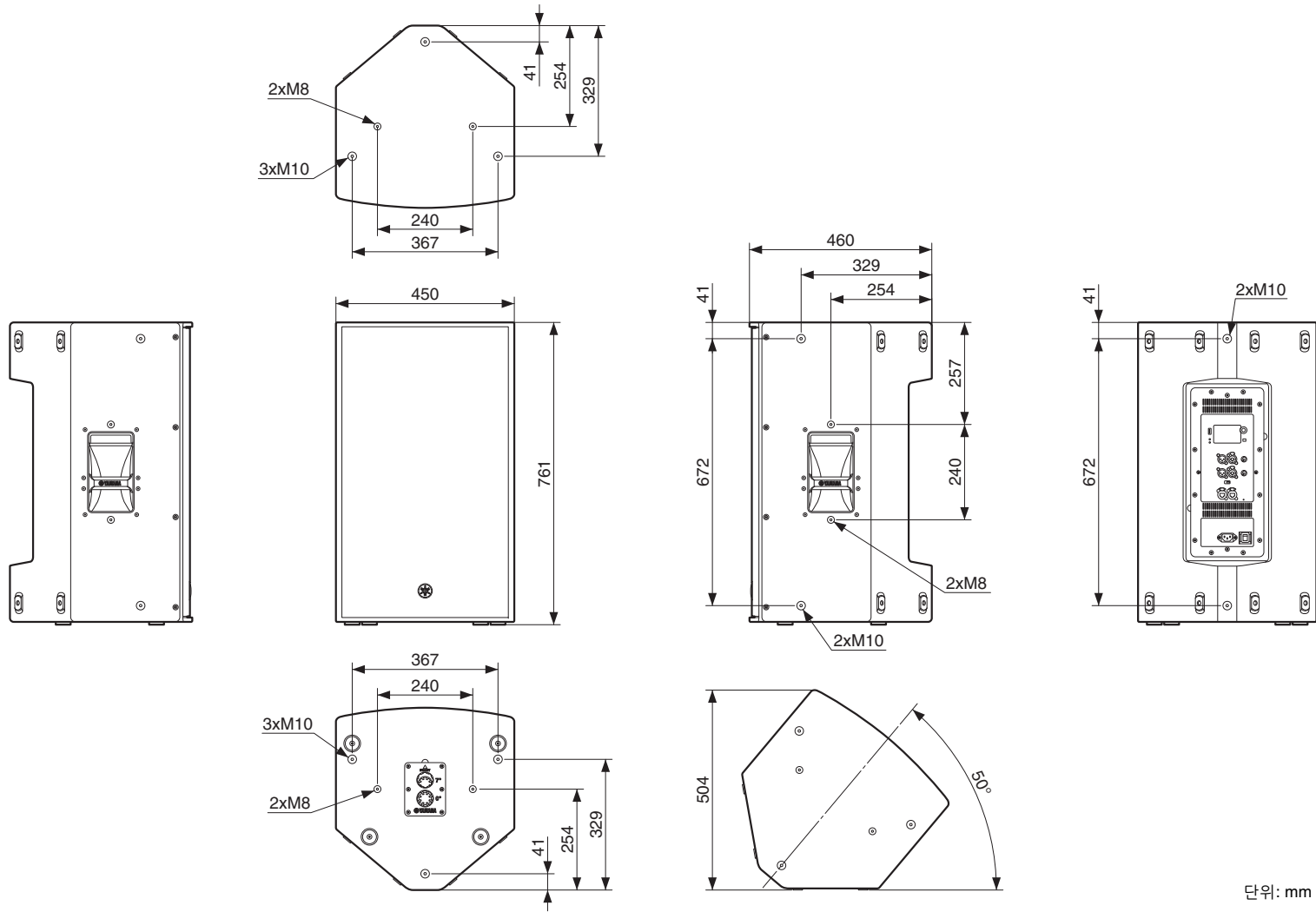
220V-240V/50Hz		소요 전류 (A) @ 230 V	와트(W)			열 발산	
			전력 소비(입력)	전력 소비(출력)	발산된 와트	Btu/h	kcal/h
유휴 상태		0.5	40	0	40	137	34
1/8 출력	LF: 4Ω	1.4	180	100	80	614	155
1/3 출력	LF: 4Ω	2.7	380	267	113	1,297	327

크기

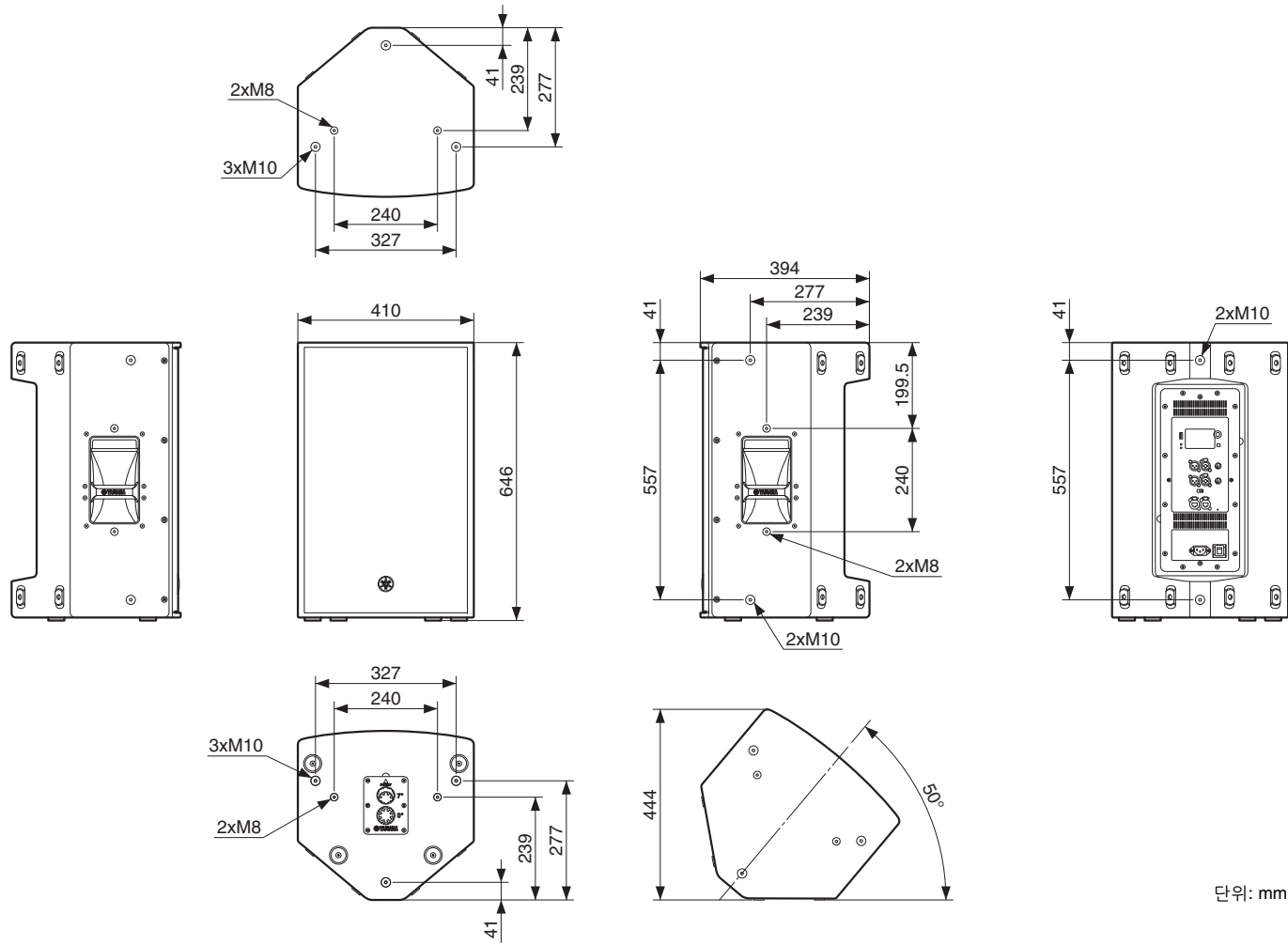
■ DZR315(-D)



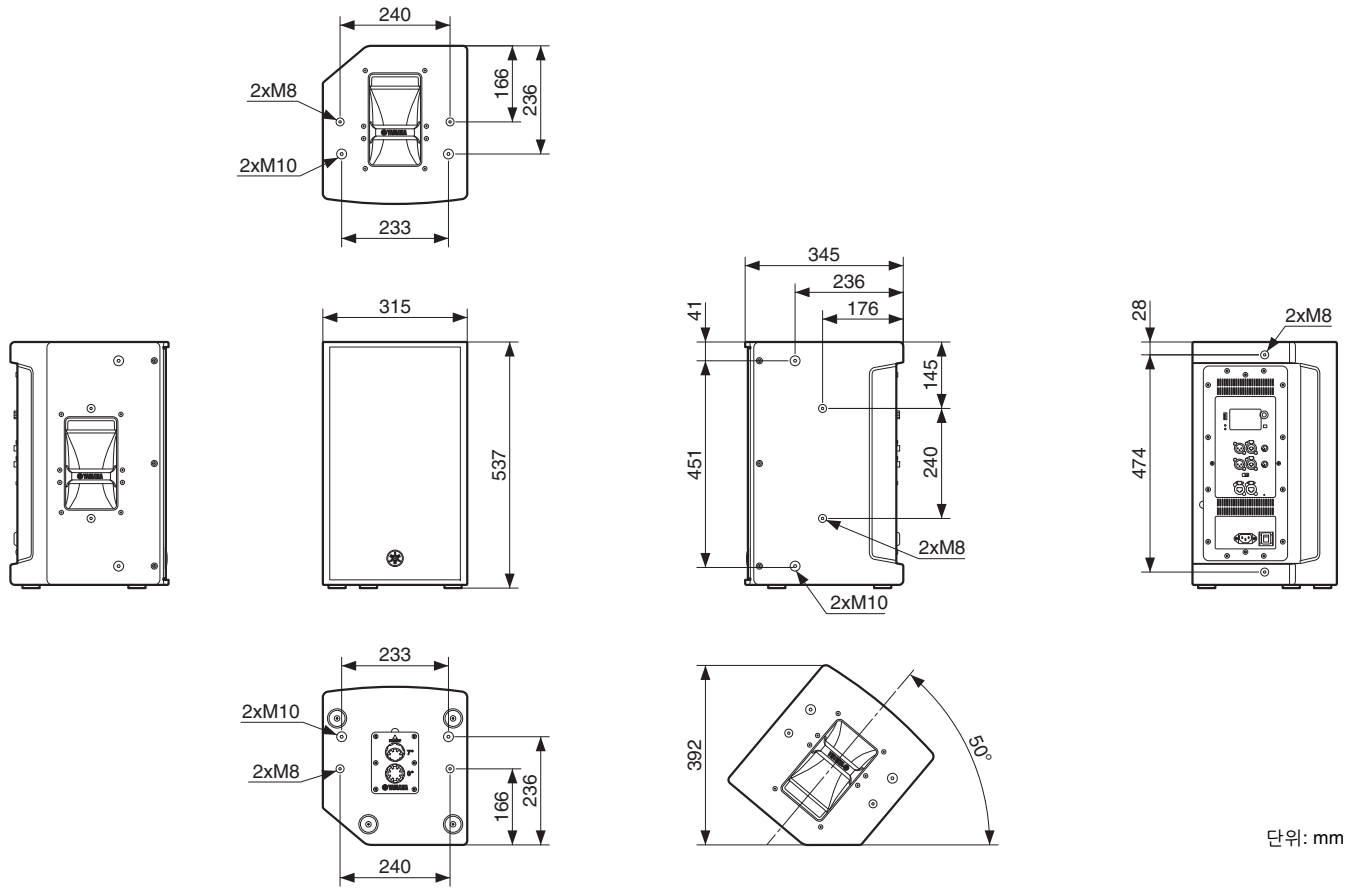
■ DZR15(-D)



■ DZR12(-D)

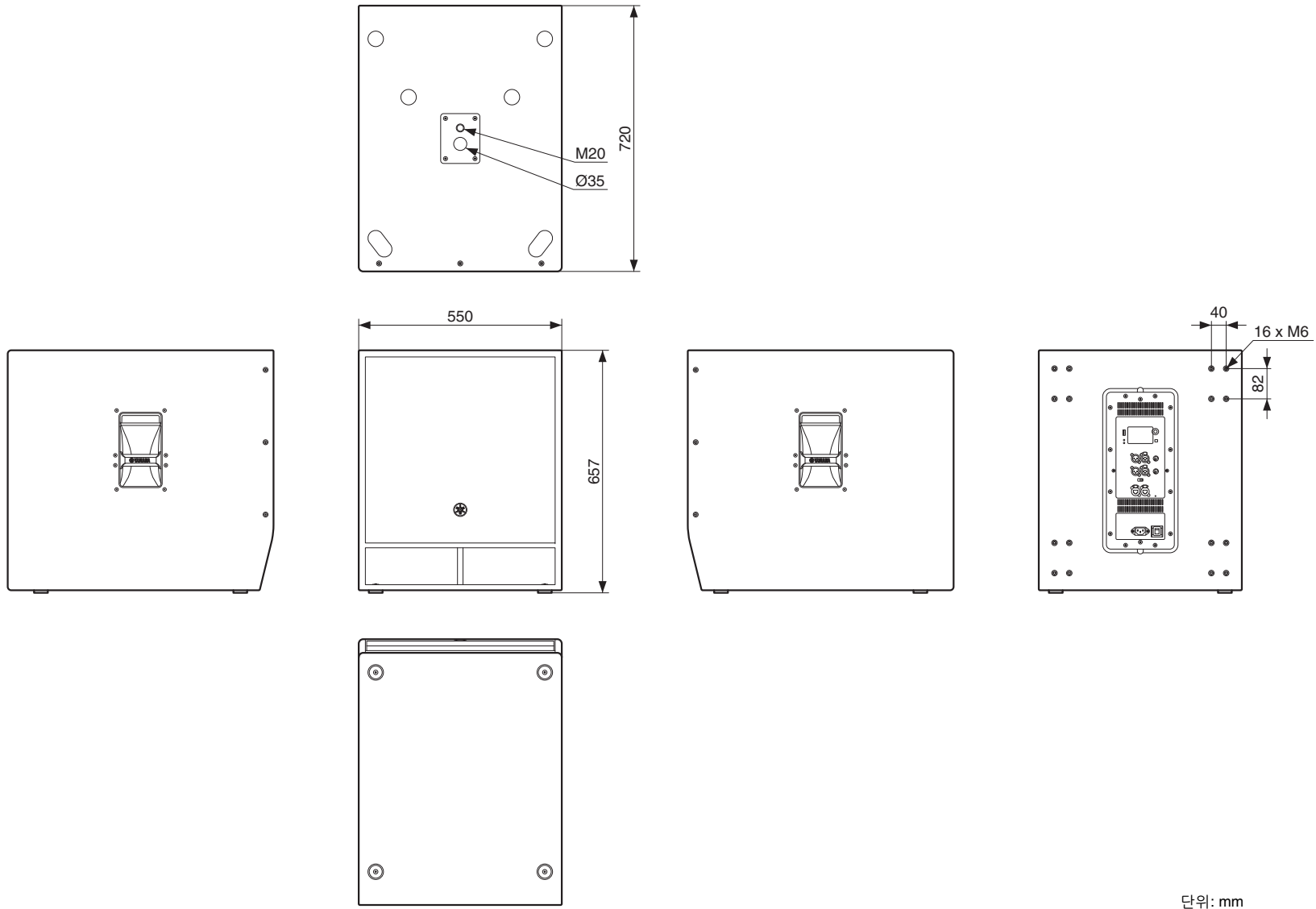


■ DZR10(-D)



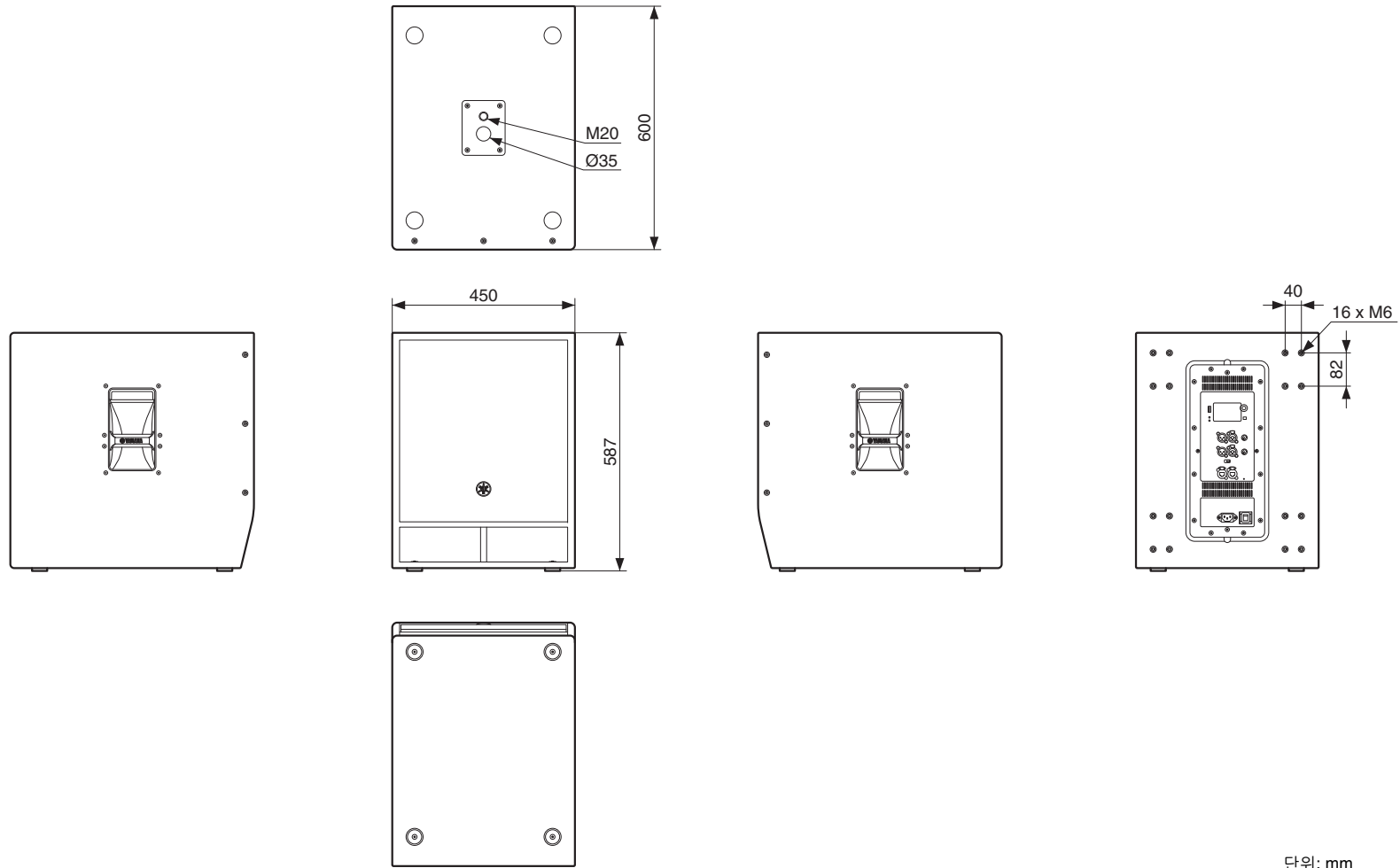
단위: mm

■ DXS18-XLF(-D)



단위: mm

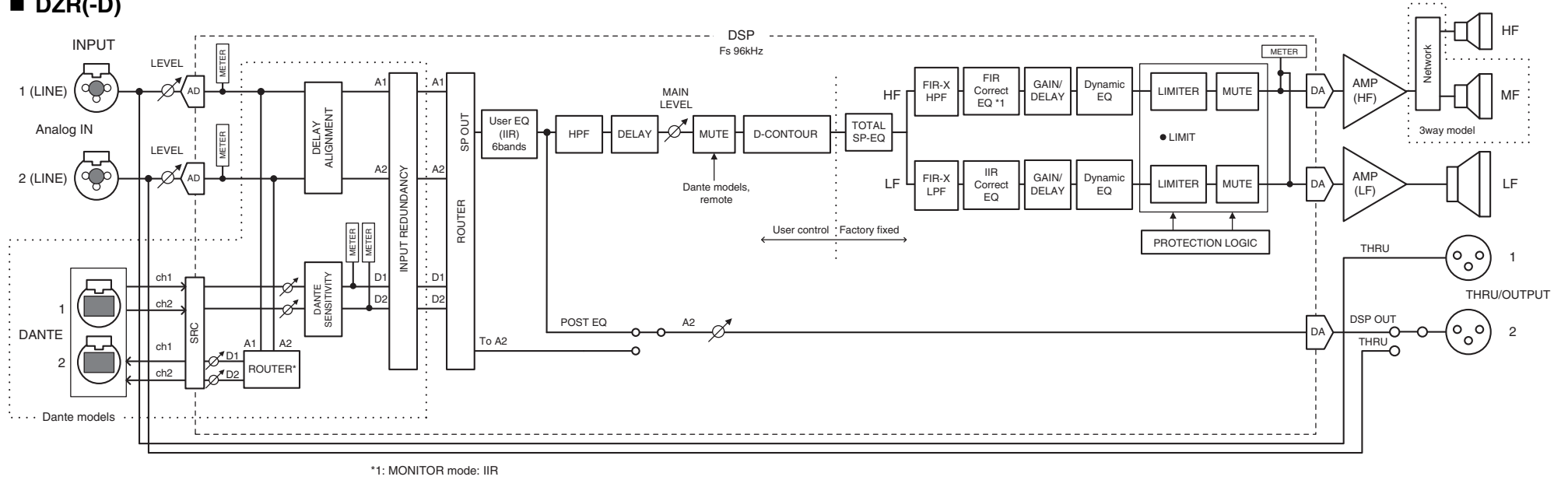
■ DXS15XLF(-D)



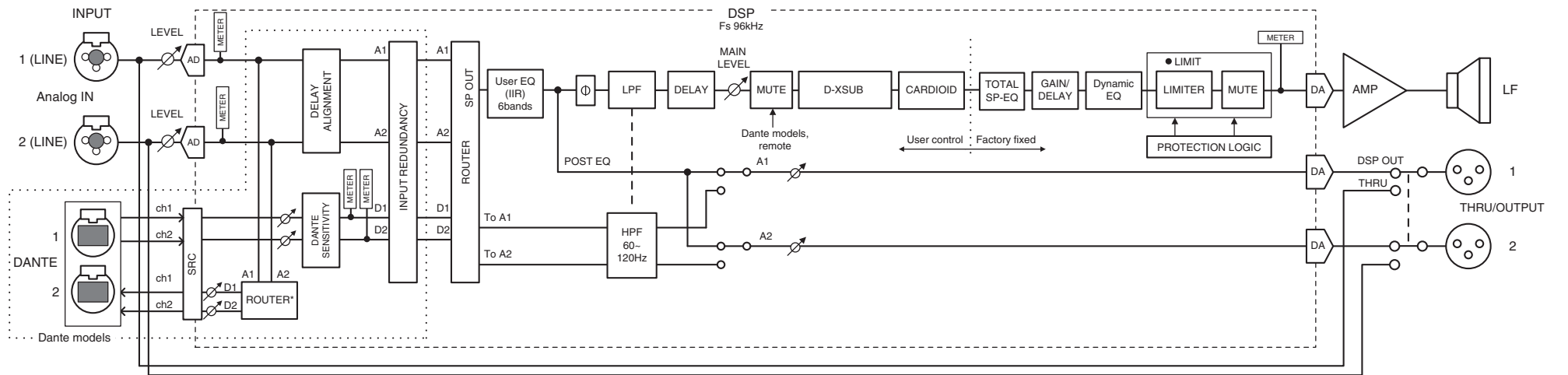
단위: mm

블록 다이어그램

■ DZR(-D)



■ DXS-XLF(-D)



* Dante 출력 설정은 펌웨어 V1.2.2 이후 버전 및 Dante 모듈 펌웨어 4.1.6.7-4.1.6.5-1.1.0 이후 버전에서 지원됩니다.

색인

Numeric

[1G] 표시등 8

A

[AC IN] 잭 7

ALIGNMENT (DELAY ALIGNMENT) 18

ALL 20

ANA. OUT1 LVL 19

ANA. OUT2 LVL 19

B

BLACKOUT 20

BOOST 16

BRIGHTNESS 19

BS 14

C

CARDIOID 11, 17

CONTRAST 20

D

Dante Controller 31, 32

Dante Device Lock 25

Dante 레이턴시 24

Dante 잭 8

D-CONTOUR 11, 15

DDM(Dante Domain Manager) 25

DELAY 11, 16

DHCP 26

DISTANCE 16

DNT. IN1 LVL 18

DNT. IN2 LVL 18

DNT. OUT1 LVL 19

DNT. OUT2 LVL 19

DNT. SENS. (DANTE SENSITIVITY) 18

D-XSUB 11, 16

E

E 기호 11

EQ 11, 16

F

FIRMWARE 27

FLAT 16

FOH/MAIN 15

Fs(DANTE Fs) 24

G

GATEWAY 26

H

HPF 11, 15

I

INITIAL DATA 13

INPUT 18

INPUT REDUNDANCY 25

[INPUT] 잭 7

INVERTED 11, 15

IP ADR. 26

IP SET. (IP SETTING) 26

L

LABEL 11, 24

LATENCY(DANTE LATENCY) 24

[LEVEL] 컨트롤 6

[LIMIT] 표시등 6

[LINK] 표시등 8

LOAD FROM USB 21

LOCAL 25

LOCK 25

LOG LIST 28

LPF 11, 15

M

MAC 26

MAIN 레벨 11

MODE(DANTE MODE) 23

MONITOR 15

MUTED from REMOTE 29

N

NETMASK 26

O

OFF (NORMAL) 15, 16

OUTPUT 19

P

PARTIAL 20

PATCH 24

PIN CODE 20

POLARITY 11, 15

[POWER] 표시등 6

PRESET 11, 13

Q
Quick Config 23

R
RESTORE FROM USB 23
ROUTER..... 11, 18
Routing(라우팅) 18

S
SAVE TO USB 21, 23, 28
SERIAL 27
SP 출력 미터 11
STANDARD 23
STATE 25
STATIC IP 26
[SYNC] 표시등 8

T
TEMP 22
THERMAL 27
[THRU/DSP OUT] 스위치 7
[THRU/OUTPUT] 잭 7
TIME 16

U
UNIT ID 11, 24, 26
USB 단자 6
UTILITY 11, 19
U-브래킷용 나사 구멍 5

V
VERSION 27

X
XTEND LF(extended LF, 확장 LF) 16

ㄱ
기울일 수 있는 폴 소켓 5

ㄷ
대역 16
데이지 체인 네트워크 30
[←] (뒤로) 키 6, 9
듀얼 폴 소켓 5

ㄹ
로우 패스 필터 11, 15

ㅁ
메인 노브 6, 9

ㅂ
발 받침 5
보호 11

ㄴ
사용자 내장 설정 목록 13
스타 네트워크 30

ㅇ
아이볼트용 나사 구멍 5
이퀄라이저 11
입력 미터 11
입력 미터(DNT) 11

ㅈ
장치 라벨 24
전원 스위치 7

ㅋ
출고 시 내장 설정 13

ㅋ
카디오이드 모드 11, 17

ㅍ
파라미터 화면 16

ㅎ
하이 패스 필터 11, 15
화면 6
환기구 7
휠 장착 나사 5