

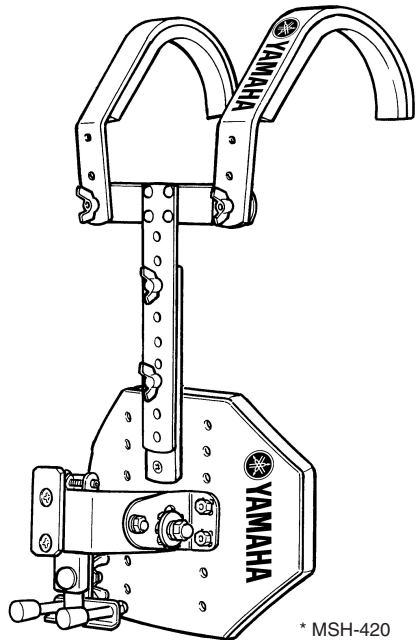
マーチングスネアドラム用キャリングホルダー
CARRYING HOLDER for MARCHING SNARE DRUM

MSH-420/220

取扱説明書 / OWNER'S MANUAL

このたびは、ヤマハ・マーチングスネアドラム用キャリングホルダー MSH-420/220をお買い上げいただき、誠にありがとうございます。ご使用前にこの取扱説明書をお読みいただき、未永くご愛用ください。

Thank you for purchasing the Yamaha MSH-420/220 Carrying Holder for Marching Snare Drum.
Please read this Owner's Manual thoroughly before use.



ヤマハ株式会社

〒430-8650
静岡県浜松市中区中沢町10-1

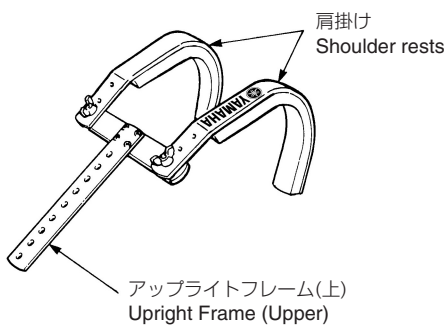
2500411 R2

Printed in Japan

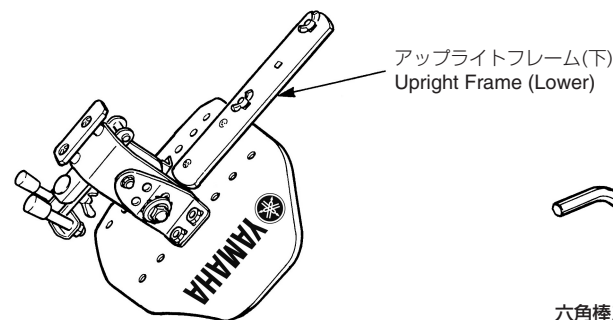
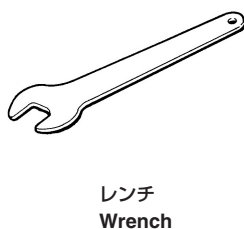
各部品の名称 / Names of Parts

※ 組み立ての前に部品がすべて揃っているか確認してください。

※ Before assembling the carrying holder, check to make sure that all the required parts have been provided.



ホルダー上部
Holder (Upper)



ホルダー下部
Holder (Lower)



安全上のご注意

ご使用前に、必ずこの「安全上のご注意」をよくお読みください。

ここに示した注意事項は、製品を安全に正しくご使用いただき、お客様やほかの方々への危害や財産への損害を未然に防止するためのものです。必ずお守りください。お子様がご使用になる場合は、保護者の方が以下の内容をお子様にご徹底くださいますようお願いいたします。お読みになったあとは、使用される方がいつでも見られる所に必ず保管してください。

■ 記号表示について

この製品や取扱説明書に表示されている記号には、下表のような意味があります。

	「ご注意ください」という注意喚起を示します。
	～しないでくださいという「禁止」を示します。
	「必ず実行」してくださいという強制を示します。

■ 「警告」と「注意」について

以下、誤った取り扱いをすると生じることが想定される内容を、危害や損害の大きさや切迫の程度を明示するために、「警告」と「注意」に区分して掲載しています。

	警告 この表示の欄は、「死亡する可能性または重傷を負う可能性が想定される」内容です。
	注意 この表示の欄は、「傷害を負う可能性または物的損害が発生する可能性が想定される」内容です。

警告

組み立て

各部のネジは、位置が決まったらしっかりと締め付けて固定してください。ゆるんだ状態で使用すると、演奏中に楽器がずれたり雑音が出るなどのトラブルの原因となります。また、これらのネジはときどき締め直してお使いください。

注意

組み立て

蝶ナットは必ず手で締めてください。サイズの合わない工具を使うと、締め付け不足や部品の破損の原因になります。

取り扱い

キャリングホルダーを肩からはずして置くときは、ていねいに取り扱ってください。落としたり投げたりすると、けがをするおそれがあります。

雨天時には、極力使用しないでください。濡れた場合は、すぐに乾いた柔らかい布でお拭きください。濡れたまま放置するとサビの原因になります。

普段のお手入れも、乾いた柔らかい布でお拭きください。シンナー、ベンジン等は絶対に使わないでください。塗装がはがれる原因になります。

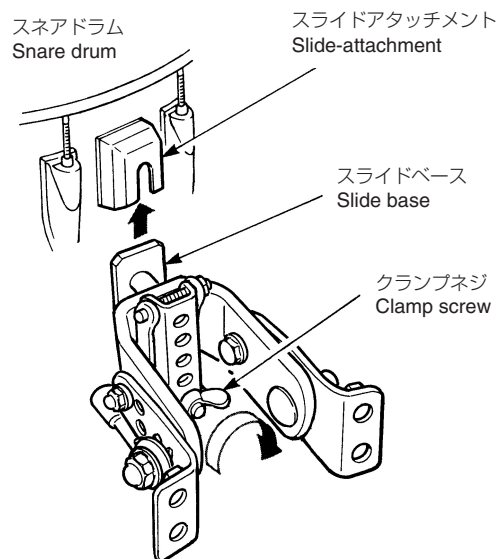
CAUTION

- Once bolt positions have been determined, tighten all bolts firmly. If the holder is used with loose bolts, the instrument will be unstable while playing and may suddenly overturn or drop causing injury. It also may move about causing unwanted noise. Before using the carrying holder, check all bolts and firmly tighten any loose bolts found.
- Wing nuts should be tightened by hand only.
- When removing the holder or removing the instrument from the holder, do so gently. Do not drop or throw the instrument.
- Do not use the stand in the rain. If the stand becomes wet, use a soft dry cloth to wipe the stand as soon as possible.
- Always use a soft dry cloth to clean the stand as a part of periodic maintenance. Never use thinner, benzene, or other similar solvents to clean the stand.

スネアドラムの取付 / Snare Drum Mounting

スネアドラムのスライドアタッチメントにキャリングホルダーのスライドベースをセットし、クランプネジを締め付けて、スネアドラムを固定します。

Mount the snare drum by making the slide-attachment on the carrying holder slide base. Tighten the clamp screw to secure the snare drum.



キャリングホルダーの組立 / Carrying Holder Setup

下図のようにキャリングホルダーを組み立ててください。

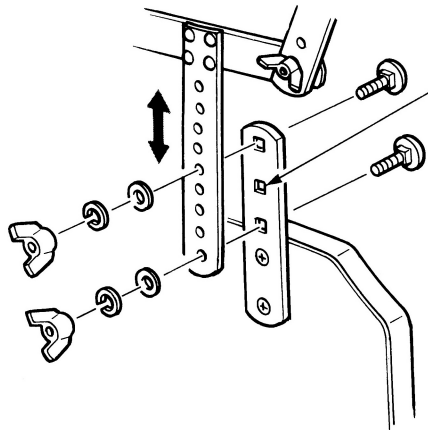
本ホルダーは、お子様の体格に合わせてホルダーの長さや肩幅が調整できるようになっています。さらに、スネアドラムの打面の高さや打面の角度を調整することができます。

Assemble the carrying holder according to the diagrams below.

The height and width of the harness are adjustable to fit any body size. In addition to this, the height of the snare drum head and the angle of the head can be adjusted.

- ホルダーの長さを調整することができます。
- The harness length is adjustable.

※ MSH-420のこの穴は、長く伸ばして使用する場合以外は、使用しないでください。
 ※ Do not use this hole (MSH-420 only) unless the harness must be extended to its full length.

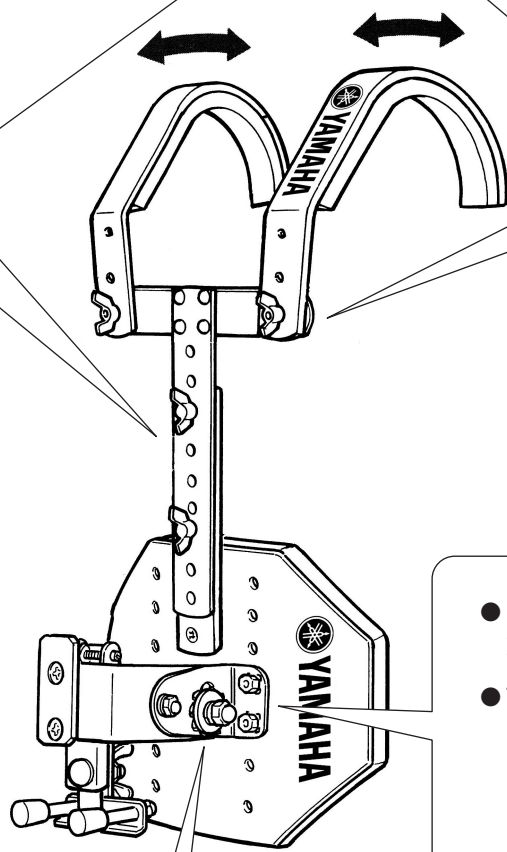
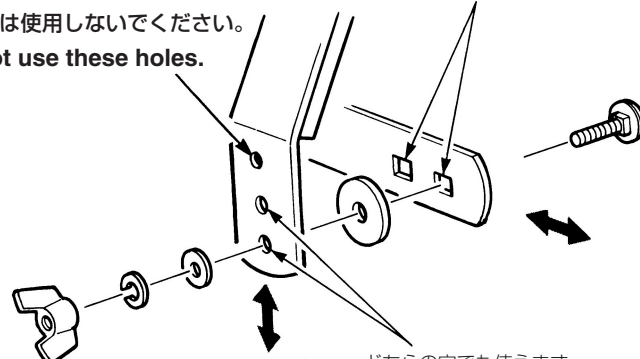


- 肩幅および肩掛けの高さを調整することができます。
- The shoulder width and height of the shoulder rests are adjustable.

※ この穴は使用しないでください。
 ※ Do not use these holes.

どちらの穴でも使えます。
 Use either hole.

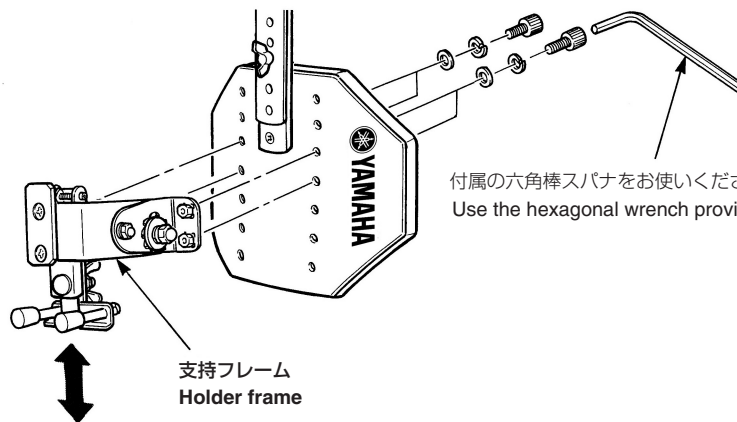
どちらの穴でも使えます。
 Use either hole.



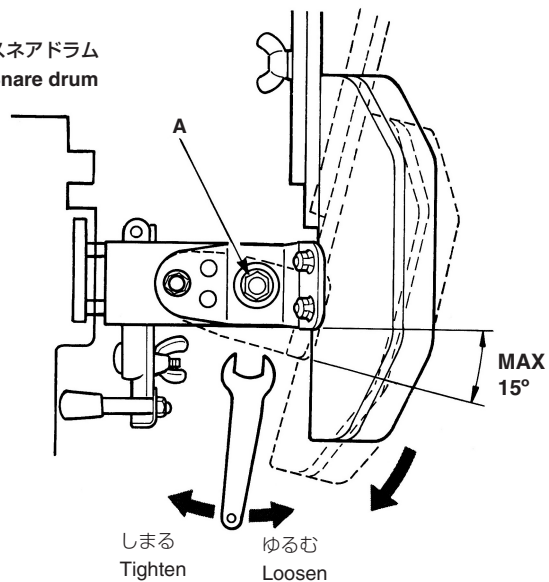
- 「気をつけ」の胸を張った姿勢でも、スネアドラムの打面をフラットに維持できるように調整することができます。
- When standing at attention the drum head might not be parallel to the ground. Adjust the nuts (A) on either side of the holder frame to level the drum head. After adjustment, tighten the nuts securely with a wrench.

- スネアドラムの打面の高さを調整するために、支持ホルダーの取付位置を変えることができます。
- The height of the holder frame can be altered in order to adjust the height of the snare drum head.

付属の六角棒スパナをお使いください。
 Use the hexagonal wrench provided.



スネアドラム
 Snare drum



付属のレンチをお使いください。
 Use the wrench provided.

ご相談窓口のご案内

製品の機能や取り扱いについては、最寄りのヤマハ特約楽器店、または下記ヤマハお客様コミュニケーションセンターにお問い合わせください。

お客様コミュニケーションセンター 管弦打楽器ご相談窓口

ナビダイヤル
 (全国共通番号)



0570-013-808

※固定電話は、全国市内通話料金でご利用いただけます。
 通話料金は音声案内で確認できます。

上記番号でつながらない場合は、下記番号におかけください。

053-411-4744

営業時間： 月曜日～金曜日 10:00～17:00
 (土曜、日曜、祝日およびセンター指定の休日を除く)

ホームページ： <http://jp.yamaha.com/support/>

※都合により、住所、電話番号、名称、URL が変更になる場合がございますが、あらかじめご了承ください。