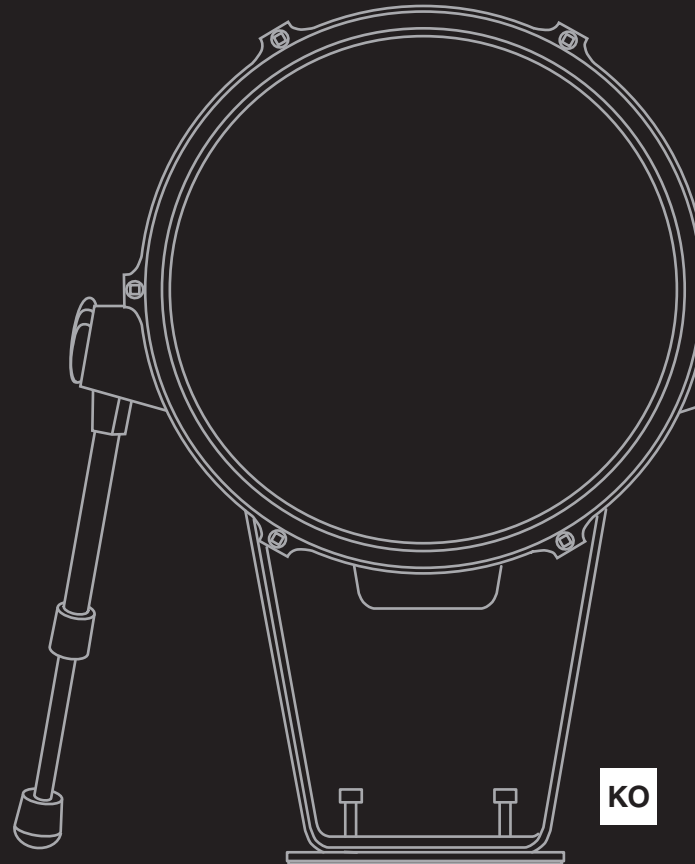
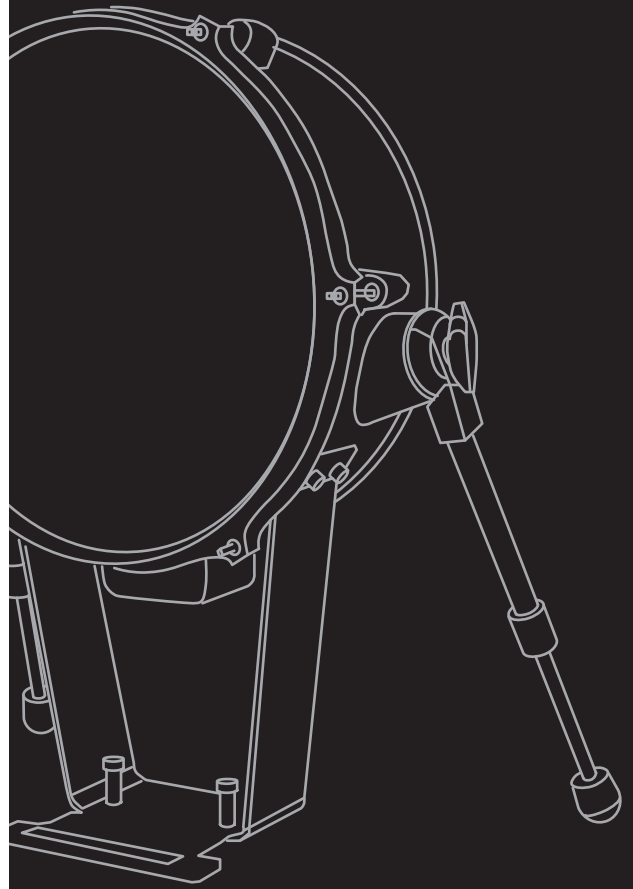




DTX
drums

ELECTRONIC DRUM PAD

KP128



사용설명서

KO

본 제품의 모델 번호, 일련 번호, 전원 규격 등은 기기 옆면에 있는 명판이나 명판 주위에서 확인할 수 있습니다. 도난 시 확인할 수 있도록 일련 번호를 아래 공란에 기입하고 본 사용설명서를 구매 기록으로 영구 보관해야 합니다.

모델 번호


일련 번호


(side_ko_01)

안전 주의사항 진행하기 전에 주의 깊게 읽어 보십시오.

아래에 상세하게 기술되어 있는 안전 주의사항의 목적은 사용자 또는 타인의 우발적 부상이나 재산 피해의 염려 없이 이 제품을 안전하게 사용하는 것입니다. 또한, 잘못된 작동으로 인한 부상이나 피해 위험의 심각성과 긴급성을 표시하는 수단인 이 안전 주의사항은 경고와 주의로 분류됩니다. 이 안전 주의사항과 함께 제시된 지침은 안전 보장에 매우 중요하므로 철저히 준수해야 합니다.

*: 본 사용설명서를 읽은 후 안전하고 찾기 쉬운 곳에 보관하여 향후 참조하도록 하십시오.

 경고	화재나 기타 위험으로 인한 중상 또는 심지어 사망을 사전에 방지하려면 아래의 기본 안전 주의사항을 따르십시오. 이 안전 주의사항에는 다음이 포함되지만 이에 국한되지는 않습니다.
<ul style="list-style-type: none"> 양초 등 연소성 물품을 장치 근처에 놓지 마십시오. 연소성 물품이 떨어져 화재를 일으킬 수 있습니다. 	

 주의	사용자 또는 타인의 신체적 부상을 사전에 방지하려면 아래의 기본 안전 주의사항을 따르십시오. 이 안전 주의사항에는 다음이 포함되지만 이에 국한되지는 않습니다.
<ul style="list-style-type: none"> 본 설명서의 조립 지침에 따라 올바른 순서대로 본 제품을 조립하십시오. 또한 정기적으로 볼트를 조여야 합니다. 그렇지 않을 경우 제품에 손상이 가거나 사용자가 부상을 입을 수 있습니다. 이 제품을 조립할 때(예: 베이스 또는 풋 페달이 신체와 접촉하는 경우) 손가락, 발 및 기타 신체 부위가 놀리거나, 말려 들어가거나, 다치지 않도록 각별히 주의하십시오. 다리 끝에 있는 스토퍼와, 킥 패드와 풋 페달에 부착된 슬립 방지 스토퍼는 끝이 날카롭습니다. 따라서 부상을 피할 수 있도록 이 부품들을 취급할 때에는 반드시 특별한 주의를 기울이시기 바랍니다. 사고로 떨어질 만한 불안정한 곳에 제품을 두지 마십시오. 본 제품을 조일 경우에는 반드시 고정 볼트와 기타 패스너를 단단히 조이십시오. 볼트를 풀 때에도 천천히 진행해야 합니다. 이 안전 주의사항을 준수하지 않으면 제품이 쓰러져 부상을 입거나 악기가 손상될 수 있습니다. 이 제품을 설치할 때는 케이블 등을 안전하게 정리하십시오. 누군가 케이블에 걸려 넘어질 경우 제품이 넘어져서 부상을 입을 수 있습니다. 본 제품을 개조하지 마십시오. 본 제품을 개조하면 제품이 손상되거나 기능이 저하될 수 있습니다. 제품에 체중을 실거나 제품 위에 무거운 물건을 올려 놓지 말고, 노브, 잭 또는 커넥터에 과도한 힘을 가하지 마십시오. 작은 부품들은 어린이의 손이 닿지 않는 곳에 보관하십시오. 어린이가 사고로 삼킬 수도 있습니다. 	

Yamaha는 제품을 부적절하게 사용하거나 개조함으로써 발생하는 손상에 대해 어떠한 책임도 지지 않습니다.

주의사항

- 제품을 빗물, 물 근처 또는 습하거나 축축한 장소에 닿지 않도록 하거나, 액체가 입구에 유입될 수 있는 용기(꽃병, 병 또는 유리병 등)에 올려놓지 마십시오. 이 경우 제품이 고장 나거나 손상될 수 있습니다.
- 온도가 매우 높은 장소(직사광선이 닿는 장소, 히터와 가까운 장소, 밀폐된 차 안 등)나 습도가 높은 장소(욕실, 비 오는 날 옥외 등)에서 본 제품을 사용하거나 보관하지 마십시오. 제품이 변형, 변색, 손상되거나 기능이 저하될 수 있습니다.
- 제품 세척 시 부드럽고 마른 천이나 물기가 약간 있는 천을 사용하십시오. 도로 희석제, 용제, 알코올, 액체 세제, 화학물질이 함유된 천을 사용하지 마십시오.
- 케이블을 연결하거나 분리할 때는 케이블 자체를 잡지 말고 플러그를 잡으십시오. 또한 케이블 위에 무거운 물건을 올려놓지 마십시오. 날카로운 끝부분 등과 닿을 수 있습니다. 이 지침을 준수하지 않을 경우 케이블이 손상되고 의도와 달리 분리될 수 있습니다.

중요

- 본 사용설명서에 표시된 그림은 설명용으로만 제공되기 때문에 실제 제품에서 나타나는 것과 다소 다르게 표시될 수 있습니다.
- 본 사용설명서에 기재된 회사명과 제품명은 각 회사의 상표 또는 등록 상표입니다.
- 이 제품의 외부는 천연 목재로 제작됩니다. 나뭇결 등 패턴의 차이는 자연스럽게 약기마다 다릅니다.

Yamaha 전자 드럼 패드 KP128을 구입해 주셔서 감사합니다. 이 전자 드럼 패드는 가정이나 스튜디오 또는 라이브 공연 무대에서 사용할 수 있습니다.

올바른 조립과 안전한 사용을 위해 사용 전에 이 설명서를 주의 깊게 읽어 보십시오. 설명서를 읽으신 후에는 추후 참조를 위해 안전하고 가까운 곳에 보관하십시오.

구성

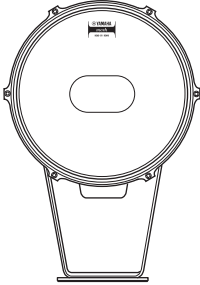
안전 주의사항	3
패키지 구성.....	6
사양	6
KP128 조립	7
연결하기.....	8
출력 레벨 조정	9
헤드 장력 조절	10
패치 교체	10
헤드 교체	11
문제 해결	12

패키지 구성

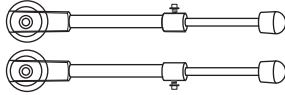
*: 패드 세트를 구입한 경우 함께 제공된 "조립 설명서"를 참조하십시오.

*** 풋 페달은 별매품입니다.**

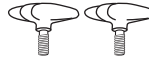
❶ KP128 본체 × 1



❷ 다리 × 2



❸ wing 볼트 × 2



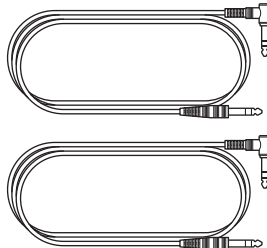
❹ 플랫 와셔 × 2



❺ 슬립 방지 스토퍼(스프링 포함) × 2



❻ 스테레오 폰 케이블 × 2(클리어, 블랙)



두 케이블의 기능이 동일합니다.
사용하고자 하는 패치를
선택하고 미사용 패치는 안전한
장소에 보관하십시오.

❼ 스페어 패치 × 2



추후 사용할 수 있도록 이
패치를 보관하십시오.

❽ 사용설명서(본책자) × 1



사양

■ KP128 킥 패드

- 크기(조립된 상태): 486(W) × 224(D) × 499(H)mm
- 센서 방식: 피에조 일렉트릭 트리거 센서 소자 × 1
- 출력 커넥터: 표준 스테레오 폰 잭
- 입력 커넥터: 표준 모노 폰 잭

*: 본 설명서의 내용은 발행일 현재 최신 사양을 기준으로 하고 있습니다. 최신 설명서를 가져오려면 Yamaha 웹사이트에 접속 후 해당 설명서 파일을 다운로드 받으십시오. 제품 사양, 장비 또는 별도로 판매되는 선택 품목은 지역에 따라 변경될 수 있으므로, 해당 지역의 Yamaha 구입처에 문의하시기 바랍니다.

KP128 조립

- ③의 그림과 같이 볼트 ⑦를 향한 상태에서 마운팅 ②의 노치에 맞춰 다리 ①의 노치를 정렬합니다. 와셔 ⑤를 링 볼트 ④에 끼운 다음 다리를 KP128에 고정시킵니다.

주 플랫 와셔는 매우 작고 쉽게 손실될 수 있으므로 취급 시 주의하십시오.

* 바닥 손상이 문제가 아니라면 스톱퍼의 끝이 라이저나 바닥을 파고 들 수 있도록 다리 ① 끝에 있는 스톱퍼를 확장하여 슬립 방지 스톱퍼 ⑥를 베이스에 연결하십시오. 바닥 손상을 방지하기 위해 다리 ①의 스톱퍼를 축소하고 슬립 방지 스톱퍼 ⑥를 분리하여 KP128 아래에 매트나 카펫을 깔면 무대 공연 중에 KP128이 움직이지 않을 수 있습니다. 제거한 슬립 방지 스톱퍼 ⑥를 안전한 장소에 보관하십시오.

⚠ 주의

• 다리 ① 끝에 있는 스톱퍼를 확장 또는 축소할 때 부상에 주의하십시오.

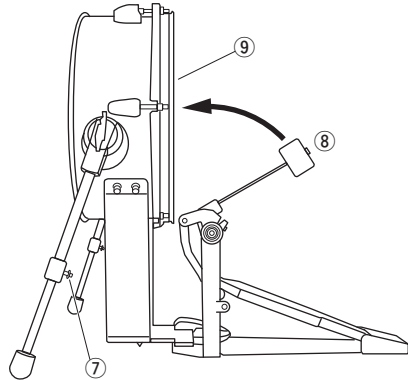
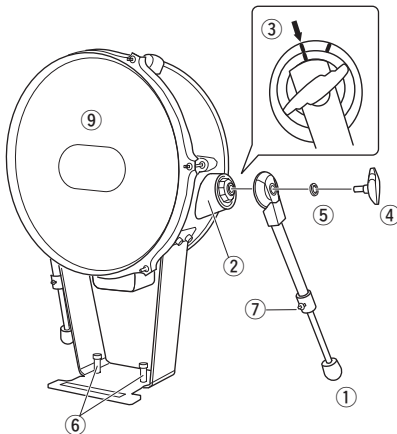
- KP128에 풋 페달을 연결합니다. 풋 페달을 연결할 때 KP128의 패드 표면 ⑨이 수직이 되고, 비터가 패드를 칠 때 KP128이 안정되도록 볼트 ⑦를 풀면서 다리의 길이를 조절합니다. 위치가 확인되면 볼트 ⑦를 단단히 조이십시오.

* 풋 페달 베이스의 밑면을 바닥에 직접 올려 놓습니다.

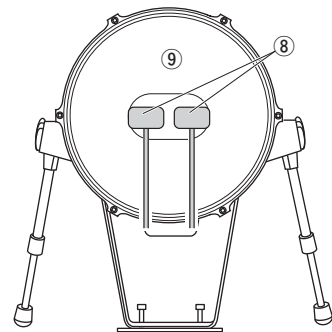
⚠ 주의

• KP128이 넘어질 수 있으므로 페달을 분리하거나 교체할 때 주의하십시오.

- 풋 페달의 비터 ⑧가 킥 패드 ⑨의 가운데 패치에 닿을 수 있도록 페달의 위치와 비터 샤프트의 길이를 조정하십시오.



* 해당 KP128을 더블 풋 페달(YAMAHA DFP 시리즈 등)과 함께 사용할 수 있습니다. 더블 풋 페달을 사용할 때 두 비터 간의 공간이 패드 ⑨ 가운데 패치 내부에 놓일 수 있도록 페달의 위치와 비터 ⑧의 길이를 조정하십시오.



주의사항

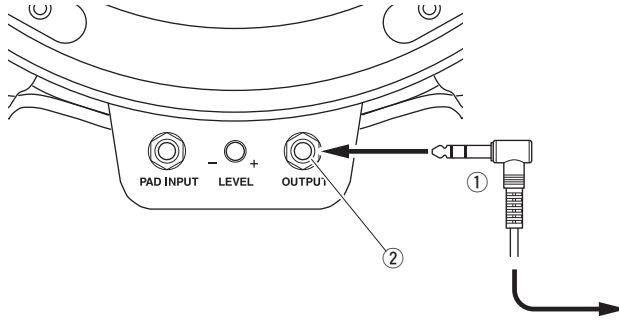
• 풋 페달이 분리된 상태에서 KP128을 보관할 경우 케이블을 분리하고 KP128 플랫을 설정하십시오. 그렇지 않으면 KP128이 떨어질 경우 케이블이 손상될 수 있습니다.

연결하기

스테레오 폰 케이블 ①를 사용하여 KP128의 OUTPUT 잭 ②를 DTX 시리즈 드럼 트리거 모듈의 해당 입력 잭에 연결하십시오. 케이블의 L자형 끝부분을 KP128에 연결하십시오.

주

- 드럼 트리거 모듈에서 해당 패드 유형을 킥 패드로 설정하십시오. 기타 패드 유형을 설정하면 더블 트리거링 등 의도하지 않은 결과가 발생할 수 있습니다(단 한 번의 스트라이크로 두 개의 다른 사운드를 생성하는 경우). 자세한 내용은 트리거 입력 잭 관련 기능에 관한 정보는 드럼 트리거 모듈에 포함된 사용설명서 및/또는 Yamaha 웹 사이트의 특정 제품 페이지를 참조하십시오.
- 다른 패드가 연결되지 않은 독립형 패드로 KP128을 사용할 경우 모노 폰 케이블을 사용하여 드럼 트리거 모듈에 연결할 수도 있습니다.



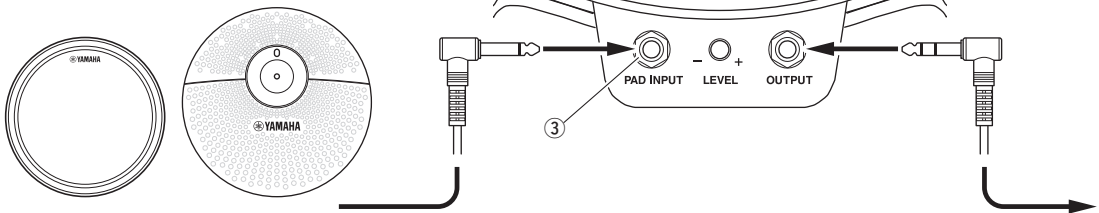
● 추가 패드 연결 중

KP128에 제공된 PAD INPUT 잭 ③를 사용하여 패드(별매품)를 추가로 연결할 수 있습니다. 이를 위해 모노 또는 스테레오 폰 케이블을 사용하여 추가 패드의 출력 커넥터를 PAD INPUT 잭 ③에 연결하십시오.

주

- PAD INPUT 잭 ③을 통해 패드가 연결된 드럼 트리거 모듈과 KP128을 연결할 경우 가장 적합한 잭은 사용 중인 모듈의 유형에 따라 다릅니다. 자세한 내용은 트리거 입력 잭 관련 기능에 관한 정보는 드럼 트리거 모듈에 포함된 사용설명서 및/또는 Yamaha 웹 사이트의 특정 제품 페이지를 참조하십시오.
- PAD INPUT 잭 ③에 연결된 패드에 닿을 경우 메인 표면(스네어/탐 패드의 헤드 또는 하이햇/심벌 패드의 보우)만 소리를 생성합니다. 림 또는 가장자리 등 다른 섹션에서는 소리가 생성되지 않습니다. 또한 그러한 경우 림 스위치를 사용하는 특수 기능(예: 초킹 및 뮤팅)은 지원되지 않습니다.

ELECTRONIC DRUM PAD

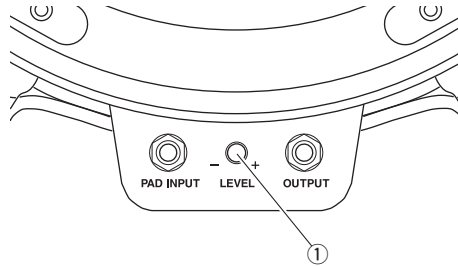


출력 레벨 조정

KP128의 출력 레벨은 레벨 조절기 ①를 시계 방향으로 돌려 높일 수 있고, 그 반대도 마찬가지입니다. 패드를 치는 강도, 예상 동적 범위(즉, 가장 큰 소리와 가장 작은 소리의 차이)와 사용 중인 DTX 시리즈 드럼 트리거 모듈 유형에 최적화되도록 이 레벨을 조정하십시오. 레벨 조정 노브를 최대한 높였지만 출력 레벨이 여전히 낮으면 트리거 영역의 게인 매개 변수를 사용하여 DTX 시리즈 드럼 트리거 모듈의 입력 레벨을 올리십시오.

주

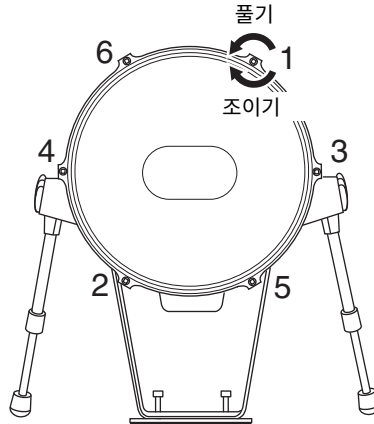
DTX 시리즈 드럼 트리거 모듈에 KP128이 연결된 상태에서 포르티시모(ff) 악절을 연주하는 경우 모듈의 트리거 설정 화면 게인 레벨을 표시된 입력 레벨의 90~95%로 조정해야 합니다. 자세한 내용은 드럼 트리거 모듈에 포함된 사용설명서 및/또는 Yamaha 웹 사이트의 해당 제품 페이지를 참조하십시오. 출력 레벨이 지나치게 높으면 동적 범위 및 더블 트리거링(단 한 번의 스트라이크로 두 개의 다른 사운드를 생성하는 경우) 감소 등 의도하지 않은 결과를 초래할 수 있습니다.



헤드 장력 조절

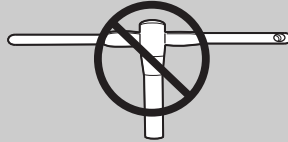
주의사항

- 헤드를 조이기 위한 드럼 키 볼트를 사용 중에 풀 수 있습니다. 연주하기 전에 매번 헤드 장력을 조절하여 헤드가 덜커덕 거리거나 풀리지 않도록 할 수 있습니다.
헤드 장력을 조절하려면 아래 그림과 같이 헤드 외부에 있는 드럼 키 볼트 6개를 조이거나 푸십시오. 드럼 키 볼트를 균일하게 조이거나 푸십시오. 볼트를 1개만 조이거나 풀면 헤드 장력이 균일하지 않습니다.



주의사항

- 긴 핸들 드럼 키(예: 고토크 드럼 키 또는 고장력 드럼 키)를 사용하여 헤드를 조이지 마십시오. 너무 세게 조이면 드럼이 손상될 수 있습니다.

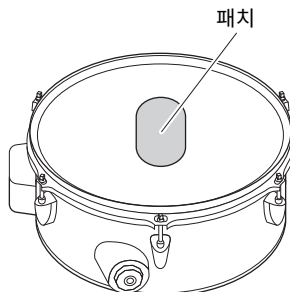


주

- 드럼 키는 패드 세트 패키지에서 찾을 수 있습니다.
- 볼트를 과도하게 조이지 마십시오. 목재 몸체에서 삐걱거리는 소리가 나면 볼트를 약간 푸십시오.
- 표면이 매끄럽고 주름이 없으면 헤드가 제대로 조여진 상태이지만 가운데를 누르면 약간 늘립니다.
- 어쿠스틱 드럼과 달리 전자 드럼은 헤드 장력이 바뀌더라도 톤은 일정합니다. 느낌을 조절하고 오작동을 방지하려면 헤드 장력을 조절해야 합니다.

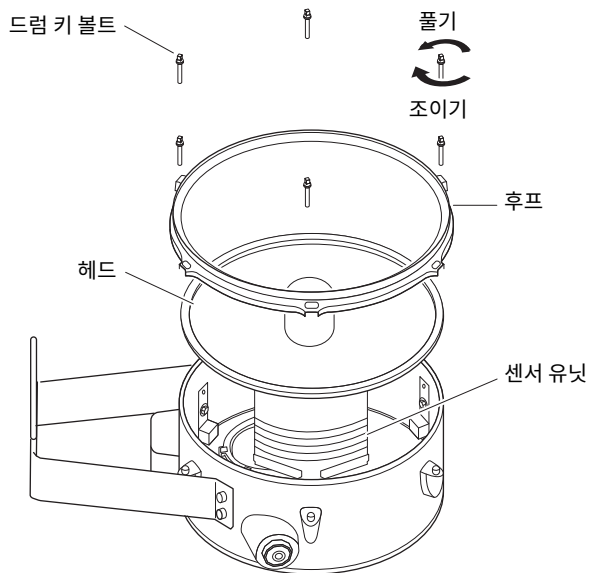
패치 교체

패치는 소모품으로 제작되어 주름지고 찢기거나 벗겨지면 교체해야 합니다. 이 제품에는 스페어 패치가 2개 있습니다. 패치가 이미 사용되었거나 없는 경우 대리점이나 Yamaha 공인 서비스 담당자에게 문의하십시오. 비터로 접촉 영역을 패치하게 되면 헤드와 비터의 마모를 줄일 수 있습니다.



헤드 교체

헤드는 소모품으로 제작되어 부분적으로 변색, 새김, 해짐, 찢어짐 또는 굽힘이 발생할 경우 오작동 방지를 위해 교체해야 합니다. 교체품에 관한 자세한 내용은 대리점이나 Yamaha 공인 서비스 담당자에게 문의하십시오.



1. 드럼 키를 사용하여 드럼 키 볼트 6개를 모두 탈거하십시오.
주 드럼 키는 패드 세트 패키지에서 찾을 수 있습니다.
2. 후프를 분리하십시오.
3. 낡은 헤드를 탈거한 다음 새 헤드로 교체하십시오. (헤드는 사방에 설치할 수 있습니다.)

주의사항

- 부품이 손상되지 않도록 센서 유닛을 만지지 마십시오.

4. 후프를 연결한 다음 드럼 키 볼트로 잠시 조이십시오.
5. 헤드 장력을 조절하십시오.
(페이지 10의 "헤드 장력 조절"을 참조하십시오.)
6. 비터가 패치 중앙에 닿을 수 있도록 새 패치를 붙이십시오.

주의사항

- 패치 없이 킥 패드를 사용할 경우 헤드와 비터가 더 빨리 마모되어 손상될 수 있습니다.

헤드 교체가 완료되었습니다.

문제 해결

소리가 생성되지 않거나 볼륨이 너무 낮습니다. 소리 출력이 사용자의 느낌과 일치하지 않습니다.

- 헤드 장력이 풀렸습니까? 헤드 장력이 풀리면 여러 문제가 발생할 수 있습니다. (헤드 장력 조절 참조)
- 제공된 스테레오 폰 케이블을 사용하여 KP128이 DTX 시리즈 드럼 트리거 모듈에 제대로 연결되어 있는지 확인하십시오. (연결하기 참조)
- 패드의 출력 레벨을 확인하십시오. 이 레벨이 너무 낮으면 레벨 조절기를 사용하여 레벨을 높이십시오. (출력 레벨 조정 참조)
- 패드를 부드럽게 두드려도 소리가 생성되지 않으면 모듈의 트리거 영역에서 최소 레벨 매개 변수 설정값을 낮추십시오.
- 비터가 패드 중앙에 제대로 닿을 수 있도록 베이스의 위치가 조정되었는지 확인하십시오. (KP128 조립 참조)

단 한 번의 스트라이크(더블 트리거링 등)로 두 개 이상의 사운드가 생성됩니다.

- 패드의 출력 레벨을 확인하십시오. 이 레벨이 너무 높으면 레벨 조절기를 사용하여 레벨을 줄이십시오. 드럼 트리거 모듈에 입력되는 신호가 비교적 장시간 높은 상태로 유지되므로 출력 레벨이 지나치게 높으면 두 개 이상의 사운드가 트리거됩니다. (출력 레벨 조정 참조)

풋 페달을 연주할 때 풋 페달의 일부가 KP128을 건드립니다.

- KP128의 패드 표면이 수직입니까? KP128이 연주자 쪽을 향해 기울어져 있으면 풋 페달의 일부가 KP128을 건드릴 수 있습니다. 9페이지의 2단계에 따라 KP128의 패드 표면이 수직이 되도록 KP128에서 다리 길이를 조정합니다.

문제 해결 팁에 관한 자세한 내용은 DTX 시리즈 드럼 트리거 모듈에 포함된 사용설명서 및/또는 Yamaha 웹 사이트의 특정 제품 페이지를 참조하십시오. 문제 해결에 필요한 정보를 찾을 수 없으면 이 설명서 후반부에 표시된 Yamaha 대리점 또는 고객 지원 센터에 문의하십시오.

For details of products, please contact your nearest Yamaha representative or the authorized distributor listed below.

Pour plus de détails sur les produits, veuillez-vous adresser à Yamaha ou au distributeur le plus proche de vous figurant dans la liste suivante.

Die Einzelheiten zu Produkten sind bei Ihrer unten aufgeführten Niederlassung und bei Yamaha Vertragshändlern in den jeweiligen Bestimmungsländern erhältlich.

Para detalles sobre productos, contacte su tienda Yamaha más cercana o el distribuidor autorizado que se lista debajo.

NORTH AMERICA

CANADA

Yamaha Canada Music Ltd.
135 Milner Avenue, Toronto, Ontario M1S 3R1,
Canada
Tel: +1-416-298-1311

U.S.A.

Yamaha Corporation of America
6600 Orangethorpe Avenue, Buena Park, CA 90620,
U.S.A.
Tel: +1-714-522-9011

CENTRAL & SOUTH AMERICA

MEXICO

Yamaha de México, S.A. de C.V.
Av. Insurgentes Sur 1647 Piso 9, Col. San José
Insurgentes, Delegación Benito Juárez, CDMX,
C.P. 03900, México
Tel: +52-55-5804-0600

BRAZIL

Yamaha Musical do Brasil Ltda.
Praça Professor José Lannes, 40-Cjs 21 e 22, Brooklin
Paulista Novo CEP 04571-100 – São Paulo – SP,
Brazil
Tel: +55-11-3704-1377

ARGENTINA

**Yamaha Music Latin America, S.A.,
Sucursal Argentina**
Olga Cossetini 1553, Piso 4 Norte,
Madero Este-C1107CEK,
Buenos Aires, Argentina
Tel: +54-11-4119-7000

PANAMA AND OTHER LATIN AMERICAN REGIONS/ CARIBBEAN REGIONS

Yamaha Music Latin America, S.A.
Edificio Torre Davivienda, Piso: 20
Avenida Balboa, Marbella, Corregimiento de Bella
Vista, Ciudad de Panamá, Rep. de Panamá
Tel: +507-269-5311

EUROPE

THE UNITED KINGDOM/IRELAND

Yamaha Music Europe GmbH (UK)
Sherbourne Drive, Tilbrook, Milton Keynes,
MK7 8BL, U.K.
Tel: +44-1908-366700

GERMANY

Yamaha Music Europe GmbH
Siemensstrasse 22-34, 25462 Rellingen, Germany
Tel: +49-4101-303-0

SWITZERLAND/LIECHTENSTEIN

**Yamaha Music Europe GmbH, Branch
Switzerland in Thalwil**
Seestrasse 18a, 8800 Thalwil, Switzerland
Tel: +41-44-3878080

AUSTRIA/CROATIA/CZECH REPUBLIC/ HUNGARY/ROMANIA/SLOVAKIA/ SLOVENIA

Yamaha Music Europe GmbH, Branch Austria
Schleiergasse 20, 1100 Wien, Austria
Tel: +43-1-60203900

POLAND

**Yamaha Music Europe
Sp.z o.o. Oddział w Polsce**
ul. Wielicka 52, 02-657 Warszawa, Poland
Tel: +48-22-880-08-88

BULGARIA

Dinacord Bulgaria LTD.
Bul. Iskarsko Schose 7 Targowski Zentar Ewropa
1528 Sofia, Bulgaria
Tel: +359-2-978-20-25

MALTA

Olimpus Music Ltd.
Valletta Road, Mosta MST9010, Malta
Tel: +356-2133-2093

NETHERLANDS/BELGIUM/ LUXEMBOURG

Yamaha Music Europe, Branch Benelux
Clarissenhof 5b, 4133 AB Vianen, The Netherlands
Tel: +31-347-358040

FRANCE

Yamaha Music Europe
7 rue Ambroise Croizat, Zone d'activités de Pariest,
77183 Croissy-Beaubourg, France
Tel: +33-1-6461-4000

ITALY

Yamaha Music Europe GmbH, Branch Italy
Via Tinelli N.67/69 20855 Gerno di Lesmo (MB),
Italy
Tel: +39-039-9065-1

SPAIN/PORTUGAL

**Yamaha Music Europe GmbH Ibérica, Sucursal
en España**
Ctra. de la Coruña km. 17,200, 28231
Las Rozas de Madrid, Spain
Tel: +34-91-639-88-88

GREECE

Philippos Nakas S.A. The Music House
19th km. Leof. Lavriou 190 02 Peania – Attiki,
Greece
Tel: +30-210-6686260

SWEDEN

**Yamaha Music Europe GmbH Germany Filial
Scandinavia**
JA Wettergrensgata 1, 400 43 Göteborg, Sweden
Tel: +46-31-89-34-00

DENMARK

**Yamaha Music Denmark,
Fillial of Yamaha Music Europe GmbH, Tyskland**
Generatorvej 8C, ST. TH., 2860 Søborg, Denmark
Tel: +45-44-92-49-00

FINLAND

F-Musiikki Oy
Antaksentie 4
FI-01510 Vantaa, Finland
Tel: +358 (0)96185111

NORWAY

**Yamaha Music Europe GmbH Germany -
Norwegian Branch**
Grini Næringspark 1, 1332 Østerås, Norway
Tel: +47-6716-7800

ICELAND

Hljodfaerahusid Ehf.
Sidumula 20
IS-108 Reykjavik, Iceland
Tel: +354-525-5050

CYPRUS

Nakas Music Cyprus Ltd.
Nikis Ave 2k
1086 Nicosia
Tel: +357-22-511080
Major Music Center
21 Ali Riza Ave. Ortakoy
P.O.Box 475 Lefkoşa, Cyprus
Tel: (392) 227 9213

RUSSIA

Yamaha Music (Russia) LLC.
Room 37, entrance 7, bld. 7, Kievskaya street,
Moscow, 121059, Russia
Tel: +7-495-626-5005

OTHER EUROPEAN REGIONS

Yamaha Music Europe GmbH
Siemensstrasse 22-34, 25462 Rellingen, Germany
Tel: +49-4101-303-0

AFRICA

Yamaha Music Gulf FZE
JAFZA-16, Office 512, P.O.Box 17328,
Jebel Ali FZE, Dubai, UAE
Tel: +971-4-801-1500

MIDDLE EAST

TURKEY

**Yamaha Music Europe GmbH
Merkezi Almanya Türkiye Istanbul Şubesi**
Mor Sumbul Sokak Varyap Meridian Business
1.Blok No:1 113-114-115
Bati Atasehir Istanbul, Turkey
Tel: +90-216-275-7960

ISRAEL

RBX International Co., Ltd.
P.O Box 10245, Petach-Tikva, 49002
Tel: (972) 3-925-6900

OTHER REGIONS

Yamaha Music Gulf FZE
JAFZA-16, Office 512, P.O.Box 17328,
Jebel Ali FZE, Dubai, UAE
Tel: +971-4-801-1500

ASIA

THE PEOPLE'S REPUBLIC OF CHINA

Yamaha Music & Electronics (China) Co., Ltd.
2F, Yunhedasha, 1818 Xinzha-lu, Jingan-qu,
Shanghai, China
Tel: +86-400-051-7700

HONG KONG

Tom Lee Music Co., Ltd.
11/F., Silvercord Tower 1, 30 Canton Road,
Tsimshatsui, Kowloon, Hong Kong
Tel: +852-2737-7688

INDIA

Yamaha Music India Private Limited
P-401, JMD Megapolis, Sector-48, Sohna Road,
Gurugram-122018, Haryana, India
Tel: +91-124-485-3300

INDONESIA

PT Yamaha Musik Indonesia Distributor
Yamaha Music Center Bldg. Jalan Jend. Gatot
Subroto Kav. 4, Jakarta 12930, Indonesia
Tel: +62-21-520-2577

KOREA

Yamaha Music Korea Ltd.
11F, Prudential Tower, 298, Gangnam-daero,
Gangnam-gu, Seoul, 06253, Korea
Tel: +82-2-3467-3300

MALAYSIA

Yamaha Music (Malaysia) Sdn. Bhd.
No.8, Jalan Perbandaran, Kelana Jaya, 47301
Petaling Jaya, Selangor, Malaysia
Tel: +60-3-78030900

SINGAPORE

Yamaha Music (Asia) Private Limited
Block 202 Hougang Street 21, #02-00,
Singapore 530202, Singapore
Tel: +65-6740-9200

TAIWAN

Yamaha Music & Electronics Taiwan Co., Ltd.
2F., No.1, Yuanhong Rd., Banqiao Dist.,
New Taipei City 22063, Taiwan (R.O.C.)
Tel: +886-2-7741-8888

THAILAND

Siam Music Yamaha Co., Ltd.
3, 4, 15, 16th Fl., Siam Motors Building,
891/1 Rama 1 Road, Wangmai,
Pathumwan, Bangkok 10330, Thailand
Tel: +66-2215-2622

VIETNAM

Yamaha Music Vietnam Company Limited
15th Floor, Nam A Bank Tower, 201-203 Cach
Mang Thang Tam St., Ward 4, Dist. 3,
Ho Chi Minh City, Vietnam
Tel: +84-28-3818-1122

OTHER ASIAN REGIONS

[https://asia-latinamerica-mea.yamaha.com/
index.html](https://asia-latinamerica-mea.yamaha.com/index.html)

OCEANIA

AUSTRALIA

Yamaha Music Australia Pty. Ltd.
Level 1, 80 Market Street, South Melbourne,
VIC 3205 Australia
Tel: +61-3-9693-5111

NEW ZEALAND

Music Works LTD
P.O. BOX 6246 Wellesley, Auckland 4680,
New Zealand
Tel: +64-9-634-0099

REGIONS AND TRUST

TERRITORIES IN PACIFIC OCEAN
[https://asia-latinamerica-mea.yamaha.com/
index.html](https://asia-latinamerica-mea.yamaha.com/index.html)

야마하뮤직코리아(주)

야마하 서비스 센터



고객지원센터
(수신자부담)

080-004-0022

용산 (02) 790-0617

두일 (02) 702-0664~5

인천 (032) 434-0661

안산 (031) 411-6689

용인 (031) 263-6650

청주 (043) 268-6631

대전 (042) 221-6681

홍성 (041) 634-7827

전주 (063) 282-0661

광주 (062) 225-0661

대구 (053) 653 -0062

포항 (054) 282 -8523

부산 (051) 554-6610

강릉 (033) 655-0663

제주 (064) 724-0660

YAMAHA MUSIC KOREA LTD.

kr.yamaha.com