



사용자 가이드

헤드폰

YH-5000SE

KO

목차

소개 3

본 사용설명서에 관해서	3
이 제품의 장점	4
각부 명칭 및 액세서리	5

연결 7

포함된 케이블로 헤드폰 연결	7
오디오 장치에 연결	8

제품 착용 10

헤드폰 착용	10
이어 패드 교체	12

유지보수 14

헤드폰 관리	14
액세서리 관리	15
제품 보관	16

문제 해결 17

우선 확인 사항	17
사후 서비스	18

부록 19

사양	19
액세서리 옵션(별도 판매)	21
상표	22

소개

본 사용설명서에 관해서

본 가이드는 제품 연결 및 조작 방법에 관해서 설명합니다.

- 본 가이드의 안전 주의사항 및 기타 사항은 다음과 같이 분류됩니다.



이 내용은 "중상 또는 사망 위험"을 나타냅니다.



이 내용은 "상해 위험"을 나타냅니다.

- **주의사항**
제품 고장, 손상 또는 오작동 및 데이터 손실 방지뿐만 아니라 환경을 보호하기 위해 준수해야 할 사항을 나타냅니다.
- **주**
지침, 기능 제한 및 도움이 될 수 있는 추가 정보에 대한 참고 사항을 나타냅니다.
- 이 가이드에 표시된 모든 그림과 화면은 설명을 위한 것입니다.
- 이 가이드의 모든 회사명, 제품명 및 기타 목록은 해당 회사의 등록 상표 또는 상표입니다.
- [검색 태그]로 표시된 텍스트는 검색을 위한 것입니다.

이 제품의 장점

이 제품은 헤드폰 앰프와 같은 오디오 장치에 케이블을 통해 연결하는 헤드폰입니다.

자신만의 사운드와 음악의 세계로 더 깊이 빠져들 수 있습니다.

Orthodynamic™ 드라이버를 탑재한 Yamaha의 오픈백 플래그십 헤드폰 모델

이 제품은 설계에서 제조까지 많은 시간과 독자적인 여러 기술의 축적을 통해 탄생한 플래그십 헤드폰 모델로서 원할 때마다 시간 가는 줄 모르고 음악에 몰입할 수 있는 편안한 청취 경험을 제공하기 위한 목적으로 설계되었습니다.

그냥 눈을 감고 예술가들과 함께 있는 기분을 즐겨 보십시오. YH-5000SE를 통해 오랫동안 음악을 즐기실 수 있습니다.

음악에 대한 완전한 몰입을 구현하는 사운드

- Yamaha 독점의 Orthodynamic™ 드라이버가 이 헤드폰에 내장되어 있어 응답성이 높으면서도 유연한 음색 특성을 지닌 음악의 섬세함과 엄청난 힘을 완전하게 구현
- 대형 하우징 및 필터 디자인으로 밀도 높은 오픈 사운드 제공
- 전송 시 음질 저하를 최소화하는 데에 사용되는 특수 설계 은도금 OFC 케이블을 통한 음원 전체 사운드 스펙트럼 구현

장시간의 음악 감상에 편안한 착용감

- 마그네슘으로 만들어진 가볍고 튼튼한 디자인의 하우징
- 편안한 착용감을 위해 3D 박음새와 저반발 우레탄 폼으로 제작된 이어 패드
- 다른 재질로 만들어진 두 종류의 이어 패드가 포함되어 있어 취향에 따라 선택 가능
- 머리 모양에 맞도록 3D 박음새를 통해 정수리에 가해지는 압력을 줄여주는 헤드 패드
- 유연하고 단이 없는 슬라이더를 통해 헤드폰의 착용감을 정밀하게 조정 가능

디자인

- 기능성을 아우르는 매우 독창적인 형태와 독특한 디자인으로 살아있는 강력한 사운드 구현
- 음악 감상을 더 오랫동안 더욱 몰입할 수 있도록 이 제품에 존재감을 부여하는 화려한 스타일링을 통해 특별한 경험 제공

상세한 내용은

👉 <https://www.yamaha.com/2/yh-5000se/>

각부 명칭 및 액세서리

각부 명칭



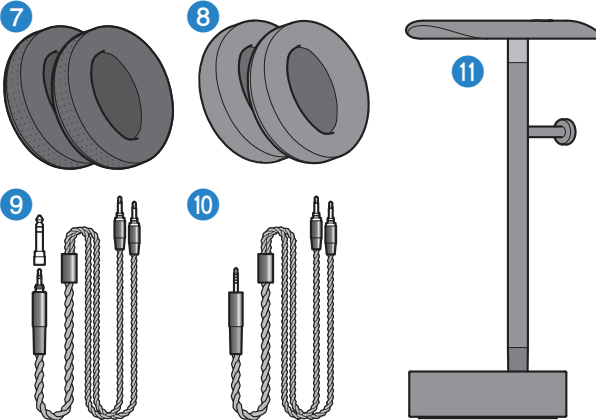
- ① 헤드밴드
- ② 헤드 패드
- ③ 슬라이더
- ④ 케이블 잭 (L), (R)
- ⑤ 하우징
- ⑥ 이어 패드

주의사항

- 이 제품은 강한 자석을 사용합니다. 이 제품의 자기장에 의해 영향을 받을 수 있는 물체 근처에 이 제품을 놓거나 갖고 있지 마십시오.
 - 시계나 ATM 카드와 같은 물건의 경우 영향을 받는 장치의 데이터가 손상되거나 파괴될 수 있습니다.
 - 종이클립이나 나사와 같은 금속 부품이 이 제품과 접촉하여 굽거나 오작동을 일으킬 수 있습니다.
- 본 제품에 사용되는 다이어프램은 충격에 취약하므로 이 제품을 떨어뜨리거나 강한 충격에 노출하지 마십시오. 오작동을 일으킬 수 있습니다.

액세서리

모든 액세서리가 이 제품에 포함되어 있는지 확인하십시오.

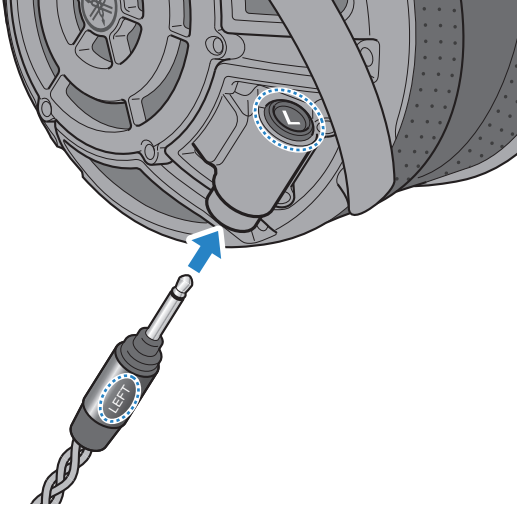


- 7 헤드폰 이어 패드(가죽) × L, R: 1세트
주: 제품에 미리 부착되어 있습니다.
- 8 헤드폰 이어 패드(Ultrasuede®) × L, R: 1세트
- 9 헤드폰 언밸런스 케이블(3.5mm, 3극 단자), 2m
(6.3mm 어댑터 플러그 포함)
- 10 헤드폰 밸런스 케이블(4.4mm, 5극 단자), 2m
- 11 헤드폰 스탠드
- 12 빠른 설명서
- 13 안전 설명서

연결

포함된 케이블로 헤드폰 연결

포함된 헤드폰 밸런스 케이블 또는 언밸런스 케이블을 헤드폰에 연결합니다.



L(왼쪽) 및 R(오른쪽)의 케이블 플러그가 각각 헤드폰의 올바른 측면에 꽂혀 있는지 확인하고 플러그를 케이블 잭에 단단히 꽂습니다.

주의사항

- 케이블을 꽂거나 뺄 때는 손으로 플러그를 잡아야 합니다. 케이블 자체를 너무 세게 잡아당기면 케이블 선이 끊어질 수 있습니다.
- 플러그를 잭에 꽂아 끝까지 삽입합니다. 단자가 완전히 끼워져 있지 않으면 소리가 나지 않거나 소리가 끊길 수 있습니다.
- L(왼쪽) 및 R(오른쪽) 케이블 잭이 섞이면 오디오가 이상하게 들릴 수 있습니다.

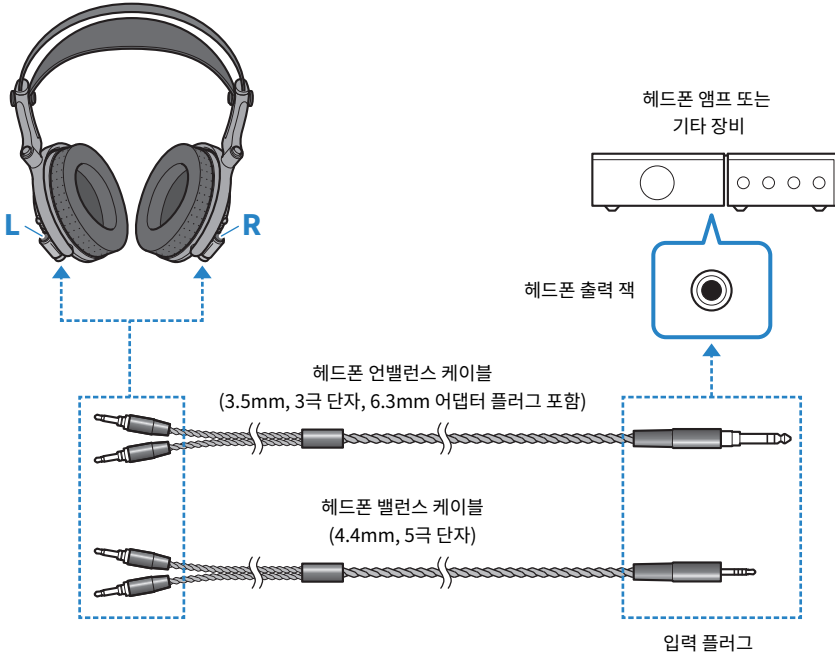
오디오 장치에 연결

헤드폰 앰프와 같은 오디오 장치에 포함된 케이블을 연결하는 방법을 보여줍니다.



주의

- 본 제품에 연결할 기기의 음량을 완전히 낮추었는지 미리 확인하십시오.



밸런스 또는 언밸런스 케이블을 연결하려는 장치의 헤드폰 출력 잭에 단단히 꽂습니다.

헤드폰 언밸런스 케이블

- $\Phi 6.3\text{mm}$ 헤드폰 잭에 연결



- 케이블 끝에 어댑터 플러그가 부착된 상태로 사용합니다.

- $\Phi 3.5\text{mm}$ 헤드폰 잭에 연결



- 사용하기 전에 케이블 끝의 어댑터 플러그를 제거합니다.

연결 > 오디오 장치에 연결

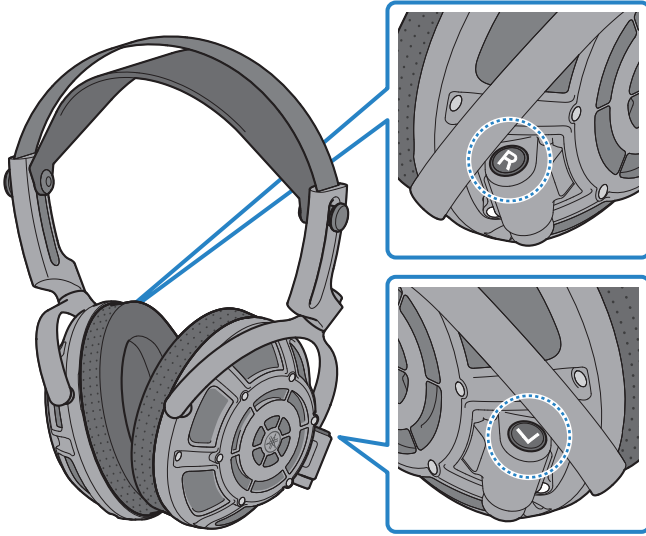
주

- 포함된 케이블 및 어댑터 플러그는 헤드폰에서만 사용할 수 있습니다.
- 연결할 장치의 헤드폰 출력 잭에만 케이블을 꽂으십시오.
- 케이블의 단자를 잡고 케이블을 꽂거나 빼십시오. 대신 케이블을 잡아당기면 케이블 줄이 끊어질 수 있습니다.
- 플러그를 잭에 끝까지 삽입합니다. 단자가 완전히 끼워져 있지 않으면 소리가 나지 않거나 소리가 끊길 수 있습니다.
- 이 제품을 다른 장치에 연결할 경우 해당 장치의 사용설명서도 함께 참조하십시오.

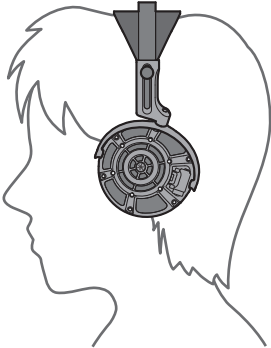
제품 착용

헤드폰 착용

왼쪽 귀에 L이라고 표시된 헤드폰을 쓰고, 오른쪽 귀에 R이라고 표시된 헤드폰을 씁니다.

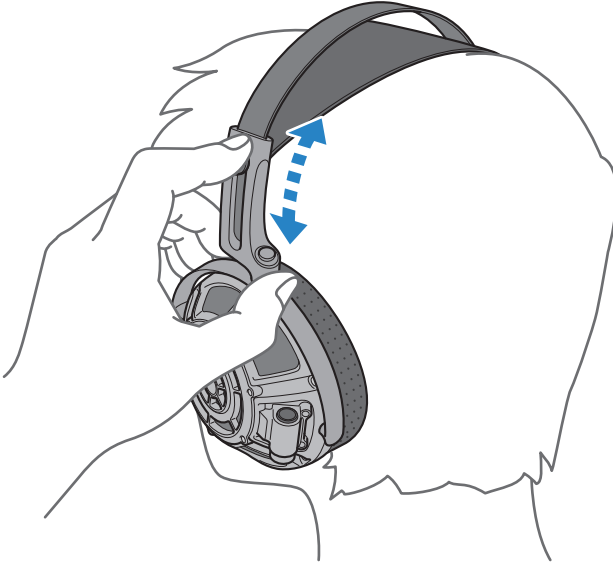


각 헤드폰이 귀 전체를 덮는지 확인하십시오.



제품 착용 > 헤드폰 착용

슬라이더를 사용하여 머리 크기에 따라 위치를 조정합니다.



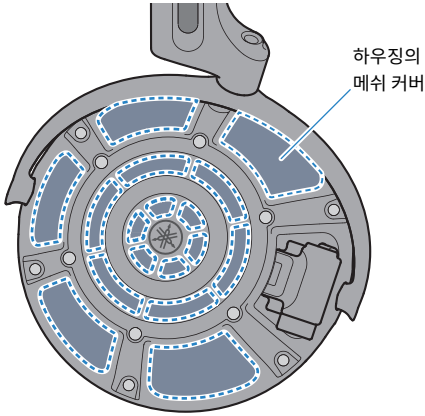
주의사항

- 슬라이더가 움직이는 부분에 손가락이나 머리카락이 끼지 않도록 주의하십시오.
- 슬라이더의 움직이는 부분을無理하게 당기지 마십시오. 이러한 행동은 오작동을 일으킬 수 있습니다.
- 하우징의 메쉬 커버에 너무 많은 힘을 가하거나 충격을 가하지 마십시오. 메쉬 커버가 손상될 수 있습니다.

이어패드 교체

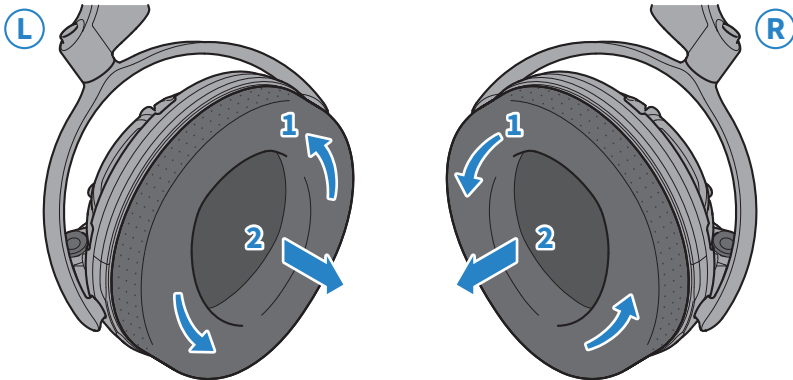
주의사항

- 이어패드 교체 시 하우징의 메쉬 커버에 너무 많은 힘을 가하거나 충격을 가하지 마십시오. 오작동을 일으키거나 제품이 손상될 수 있습니다.



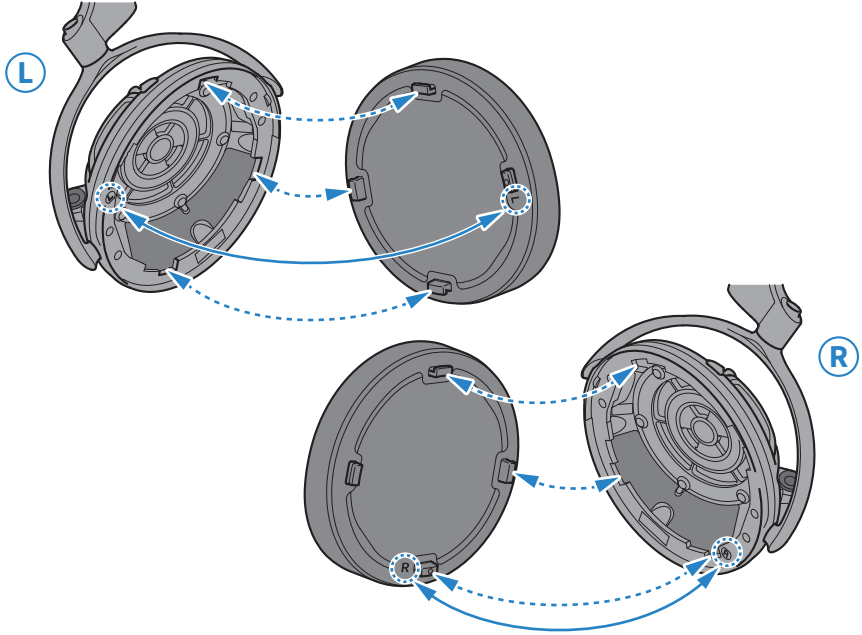
다음 단계에 따라 이어패드를 교체합니다.

- 1** 이어패드를 잡고 몸쪽으로 당기면서 시계 반대 방향으로 돌려서 이어패드를 헤드폰에서 분리합니다.

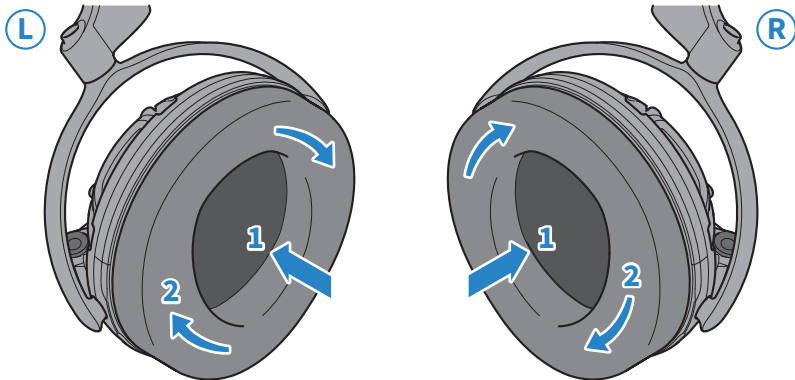


2 교체용 이어패드를 헤드폰 하우징 내부의 표시된 부분에 맞춥니다.

하우징은 왼쪽에 "L", 오른쪽에 "R"로 내부에 표시되어 있습니다. 하우징의 "L" 및 "R" 표시를 이어패드의 해당 표시와 각각 맞춥니다.



3 이어패드를 잡고 이어패드를 헤드폰 쪽으로 부착하면서 시계 방향으로 돌립니다.



주
이어 패드를 부착한 후 가볍게 당겨 쉽게 빠지지 않는지 확인합니다. 이어 패드를 단단히 부착하지 않으면 음질이 좋지 않을 수 있습니다.

유지보수

헤드폰 관리

일일 유지보수

- 부드럽고 마른 천을 사용하여 제품을 닦으십시오.
- 알코올 또는 이와 유사한 액체가 포함된 소독제는 사용하지 마십시오.
- 녹이나 변형을 방지하기 위해 제품을 항상 건조하게 유지하고 극도로 춥거나 더운 곳에 두지 마십시오.
- 헤어드라이어나 가열장치로 제품을 가열하지 않도록 주의하십시오.
- 이 제품을 직사광선에 장시간 노출시키지 마십시오.

헤드밴드

- 헤드밴드가 더러워지면 부드럽고 마른 천 또는 촘촘히 짜여진 천으로 닦습니다.
- 헤드밴드를 정기적으로 닦아 먼지를 제거하십시오.

헤드 패드

- 머리 패드가 더러워지면 부드럽고 마른 천이나 단단히 짜여진 천으로 닦으십시오. 알코올 또는 이와 유사한 액체가 포함된 소독제는 사용하지 마십시오.
- 헤드 패드를 정기적으로 닦아 먼지를 제거하십시오.

하우징

- 건조하고 부드러운 천을 사용하여 하우징 표면을 닦으십시오.
- 하우징 메쉬 커버를 청소할 때는 마른 천, 면봉, 송풍기, 시판되는 에어 더스터 또는 이와 유사한 공구를 사용합니다. 송풍기, 시판되는 에어 더스터 등을 사용할 때는 오작동을 일으킬 수 있으므로 드라이버 유닛과 같은 정밀 가동 부품에 너무 많은 공기를 가하지 않도록 주의하십시오.

액세서리 관리

이어 패드

- 구두약, 용제(예: 시너 또는 벤진) 또는 알코올이나 유사 액체가 포함된 소독제는 사용하지 마십시오.
- 헤어 케어 제품은 가죽을 손상할 수 있습니다. 이러한 제품이 이어 패드에 닿은 경우 조심스럽게 닦아 내십시오.
- 이어 패드는 정상적으로 보관 및 사용하더라도 시간이 지남에 따라 자연적으로 품질이 저하될 수 있습니다. 성능이 저하된 이어 패드는 빠르게 교체하는 것이 좋습니다.

주

이어 패드의 부품 일부는 천연 가죽을 사용하여 각기 조금씩 다른 외관과 느낌이 듭니다. 사용 방법에 따라 가죽 표면이 변색되거나 구겨질 수 있으므로 유의하십시오.

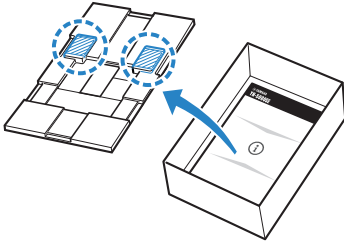
케이블 플러그

- 닦을 때는 부드럽고 마른 천 또는 유사한 재질을 사용하십시오.

제품 보관

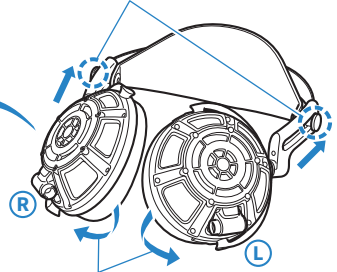
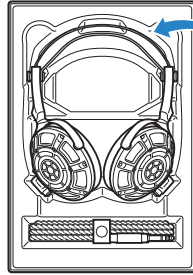
이 제품은 사용하지 않을 때 박스에 보관하여도 됩니다.

제품을 장기간 사용할 수 있는 좋은 상태를 유지하기 위해 보관 전에 제품의 유지보수 및 청소를 권장합니다.

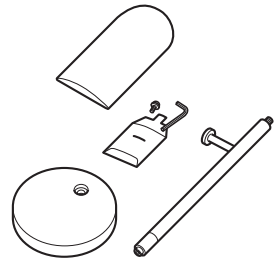
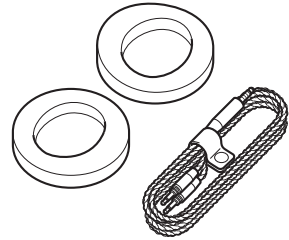
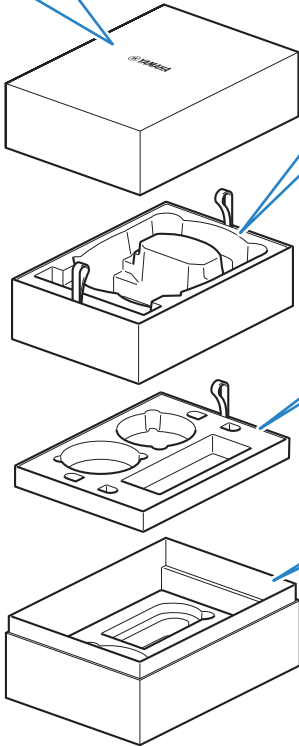


주의사항
뚜껑 안쪽의 이 부분이 헤드폰의 슬라이더
에 닿도록 뚜껑을 닫습니다.

슬라이더를 맨 위 위치로 이동



하우징 열기



보관 전에 분해

문제 해결

우선 확인 사항

사용하는 동안에 제품이 정상적으로 작동되지 않으면 다음 부분을 확인하십시오.

[검색 태그] #Q01 문제 해결

소리가 들리지 않습니다

- **케이블이 올바르게 연결되지 않았을 수 있습니다.**
케이블이 헤드폰과 오디오 장치의 연결 잭에 올바르게 안쪽 끝까지 꽂혔는지 확인합니다.
 - “연결” (p.7)
- **오디오 재생 장치의 전원이 켜지지 않았을 수 있습니다.**
연결된 장치의 전원을 켭니다.
- **음량이 너무 낮습니다.**
연결된 장치의 음량을 높이십시오.
- **오디오 재생이 중지되었습니다.**
재생을 시작하십시오.

소리가 좋지 않거나 이상합니다

- **잘못된 쪽(L/R)에 헤드폰 착용하고 있을 수 있습니다.**
왼쪽(L) 및 오른쪽(R) 헤드폰이 올바른 쪽에 착용되었는지 확인하십시오.
 - “헤드폰 착용” (p.10)
- **밸런스 또는 언밸런스 케이블의 왼쪽(L) 및 오른쪽(R) 플러그가 헤드폰의 잘못된 잭에 꽂혀 있을 수 있습니다.**
헤드폰의 왼쪽(L) 및 오른쪽(R) 잭을 확인하고 플러그를 올바르게 연결하십시오.
 - “연결” (p.7)
- **이어 패드가 올바르게 부착되지 않았을 수 있습니다.**
왼쪽(L) 및 오른쪽(R) 이어 패드가 헤드폰의 올바른 쪽에 부착되었는지 확인하십시오.
 - “이어 패드 교체” (p.12)

그래도 문제가 해결되지 않으면 다음과 같이 제품 지원을 위해 당사에 문의하십시오.

- 일본 내 고객
이 제품을 구입한 매장이나 이 제품에 포함된 "안전 설명서"에 나와 있는 대로 제품 지원 센터에 문의하십시오.
- 일본 이외의 고객
가까운 Yamaha 공식 대리점 또는 서비스 센터에 문의하십시오.
<https://manual.yamaha.com/av/support/>

사후 서비스

- 이어 패드는 교체할 수 있는 부품입니다. 이어 패드는 음질에 영향을 미치는 중요한 부품이므로 성능이 저하되거나 손상된 경우 즉시 교체하는 것이 좋습니다.
- 헤드밴드가 수리되거나 교체될 경우 헤드밴드에 새겨진 시리얼 번호를 교체품에 다시 새길 수 없습니다.
- 헤드폰의 드라이버 유닛 중 하나가 손상되거나 오작동하는 경우 왼쪽과 오른쪽의 사운드 차이를 느낄 수도 있습니다. 따라서 양쪽을 동시에 교체하는 것이 좋습니다.

서비스 또는 일반 문의

- 일본 내 고객
이 제품을 구입한 매장이나 이 제품에 포함된 "안전 설명서"의 목록에 있는 Yamaha 수리 상담 센터에 문의하십시오.
- 일본 이외의 고객
가까운 Yamaha 공식 대리점 또는 서비스 센터에 문의하십시오.
<https://manual.yamaha.com/av/support/>

부록

사양

이 제품의 사양은 다음과 같습니다.

YH-5000 헤드폰(본체)

- 드라이버 유형
오픈백 타입
- 드라이버 유닛
평판형 마그네틱(Orthodynamic™ 드라이버)
- 주파수 응답
5Hz~70kHz
- 감도
98dB/mW (1kHz에서)
- 임피던스
34Ω (1kHz에서)
- 중량
약 320g (케이블 미포함, 이어 패드(LE) 포함)

HUC-SC020 헤드폰 언밸런스 케이블

- 길이
약 2m
- 단자 모양
 - 기기 측
3.5mm, 3극 단자(6.3mm 스크루 온 어댑터 포함)
 - 헤드폰 측
3.5mm, 2극 단자
- 전도성 물질
은 코팅 OFC
- 중량
약 105g

HBC-SC020 헤드폰 밸런스 케이블

- 길이
약 2m
- 단자 모양
 - 기기 측
4.4mm, 5극 단자
 - 헤드폰 측
3.5mm, 2극 단자
- 전도성 물질
은 코팅 OFC
- 중량
약 100g

HEP-5000LE 헤드폰 이어 패드(가죽)

- 표면재
양가죽 및 폴리우레탄 가죽
- 중량
약 30g / L 및 R 페어

HEP-5000SU 헤드폰 이어 패드(Ultrasuede®)

- 표면재
Ultrasuede® (인공 스웨이드 같은 가죽)
- 중량
약 30g / L 및 R 페어

HST-5000 헤드폰 스탠드

- 치수(가로×세로×깊이)
118×283×146mm
- 중량
약 980g
- 재질
본체: 알루미늄
조인트: 구리합금

* 본 사용자 가이드의 내용은 발행일 현재 최신 사양을 기준으로 하고 있습니다. 사용자 가이드의 최신 버전은 Yamaha 웹사이트를 참고하십시오.

액세서리 옵션(별도 판매)

이 제품과 함께 사용할 수 있는 다음 제품도 구매하실 수 있습니다.

- HST-5000 헤드폰 스탠드
- HEP-5000LE 헤드폰 이어 패드(가죽)
- HEP-5000SU 헤드폰 이어 패드(Ultrasuede®)
- HUC-SC020 헤드폰 언밸런스 케이블
- HBC-SC020 헤드폰 밸런스 케이블
- HXC-SC020 헤드폰 밸런스 XLR 케이블

상표

이 가이드에 사용된 상표는 다음과 같습니다.

- ORTHODYNAMIC™
"ORTHODYNAMIC"은 Yamaha Corporation의 등록 상표입니다.

ultrasuede®

- "Ultrasuede®"는 Toray Industries, Inc.의 등록 상표입니다.

Yamaha Global Site
<https://www.yamaha.com/>

Yamaha Downloads
<https://download.yamaha.com/>

© 2022 Yamaha Corporation

Published 05/2023 AM-B0

AV21-0060