



AUDIO INTERFACE CARD

# HY128-MD

Owner's Manual  
Bedienungsanleitung  
Mode d'emploi  
Manual de instrucciones  
Manual do Proprietário  
Manuale di istruzioni  
Руководство пользователя  
使用说明书  
사용 설명서  
取扱説明書

EN

DE

FR

ES

PT

IT

RU

ZH

KO

JA

English

Deutsch

Français

Español

Português

Italiano

Русский

中文

한국어

日本語

## COMPLIANCE INFORMATION STATEMENT (Supplier's declaration of conformity procedure)

Responsible Party: Yamaha Corporation of America  
Address: 6600 Orangethorpe Ave., Buena Park, Calif. 90620  
Telephone: 714-522-9011  
Type of Equipment: Audio Interface Card  
Model Name: HY128-MD

This device complies with Part 15 of the FCC Rules.

Operation is subject to the following two conditions:

- 1) this device may not cause harmful interference, and
- 2) this device must accept any interference received including interference that may cause undesired operation.

\* This applies only to products distributed by Yamaha Corporation of America.

(FCC SDOC)

## FCC INFORMATION (U.S.A.)

### 1. IMPORTANT NOTICE: DO NOT MODIFY THIS UNIT!

This product when installed as indicated in the instructions contained in this manual, meets FCC requirements. Modifications not expressly approved by Yamaha may void your authority, granted by the FCC, to use the product.

- 2. IMPORTANT:** When connecting this product to accessories and/or another product use only high quality shielded cables. Cable/s supplied with this product **MUST** be used. Follow all installation instructions. Failure to follow instructions could void your FCC authorization to use this product in the USA.

- 3. NOTE:** This product has been tested and found to comply with the requirements listed in FCC Regulations, Part 15 for Class "B" digital devices. Compliance with these requirements provides a reasonable level of assurance that your use of this product in a residential environment will not result in harmful interference with other electronic devices. This equipment generates/uses radio frequencies and, if not installed and used according to the instructions found in the users manual, may cause interference harmful to the operation of other electronic devices. Compliance with FCC

regulations does not guarantee that interference will not occur in all installations. If this product is found to be the source of interference, which can be determined by turning the unit "OFF" and "ON" please try to eliminate the problem by using one of the following measures:

- Relocate either this product or the device that is being affected by the interference.
- Utilize power outlets that are on different branch (circuit breaker or fuse) circuits or install AC line filter/s.
- In the case of radio or TV interference relocate/reorient the antenna. If the antenna lead-in is 300 ohm ribbon lead, change the lead-in to co-axial type cable.

If these corrective measures do not produce satisfactory results, please contact the local retailer authorized to distribute this type of product. If you cannot locate the appropriate retailer, please contact Yamaha Corporation of America, Electronic Service Division, 6600 Orangethorpe Ave. Buena Park CA 90620, USA

The above statements apply **ONLY** to those products distributed by Yamaha Corporation of America or its subsidiaries.

(class B)

**CAN ICES-3 (B)/NMB-3(B)**

(can\_b\_02)

# 안전 주의사항

사용 전에 반드시 “안전 주의사항”을 읽어 주십시오.

본 설명서를 찾기 쉬운 안전한 곳에 보관하여 향후에 참조하도록 하십시오.



## 경고

아래에 열거되어 있는 기본 주의사항을 반드시 준수하여 감전, 누전, 손상, 화재 및 기타 위험으로 인해 부상 및 사망이 발생할 가능성을 줄이시기 바랍니다. 다음과 같은 주의사항들이 있으나 이 사항들에 국한되는 것은 아닙니다.

- 카드를 장치에 설치하기 전에 장치가 카드와 호환하는지 확인하십시오. 또한, 카드와 함께 사용하도록 Yamaha가 지정하지 않은 Yamaha 제품에 카드를 설치하지 마십시오. 감전, 화재 또는 제품의 손상이 발생할 수 있습니다.
- 카드를 분해하거나 개조하려고 시도하지 마십시오. 카드 커넥터 또는 기타 카드 구성 부품에 과도한 힘을 가하지 마십시오. 감전, 화재 또는 제품의 손상이 발생할 수 있습니다.
- 카드 설치 및 케이블 연결/분리 시에는 반드시 호스트 장치의 전원을 먼저 끄고 호스트 장치의 전원 케이블을 분리하십시오. 그렇지 않으면 감전, 원치 않는 소음 또는 제품의 손상이 발생할 수 있습니다.
- 설치하기 전에 반드시 호스트 장치 및 호스트 장치에 연결된 모든 주변 장치의 전원을 끄고 관련 케이블 모두 뽑으십시오. 그렇지 않으면 감전, 원치 않는 소음 또는 제품의 손상이 발생할 수 있습니다.
- 제품 근처에 연소성 물품이나 불꽃을 놓지 마십시오. 화재가 발생할 수 있습니다.



## 주의

아래에 열거되어 있는 기본 주의사항을 반드시 준수하여 본인이나 타인의 신체적 부상 또는 본 기기나 기타 재산의 손상을 방지하시기 바랍니다. 다음과 같은 주의사항들이 있으나 이 사항들에 국한되는 것은 아닙니다.

- 호스트 장치를 반드시 제대로 접지하십시오. 그렇지 않으면 감전, 화재 또는 제품의 손상이 발생할 수 있습니다.
- 카드 취급 시 회로판의 금속 리드(핀)를 만지지 마십시오. 손을 베일 수 있습니다.

- 설치하는 동안 반드시 두꺼운 장갑을 착용하십시오. 그렇지 않으면 날카로운 모서리에 손을 긁히거나 베일 수 있습니다.
- 부식성 가스 또는 염기와 접촉할 수 있는 장소에 제품을 두지 마십시오. 제품의 손상이 발생할 수 있습니다.

Yamaha는 부적절하게 제품을 사용하거나 개조하여 발생한 고장 또는 데이터 손실이나 파손에 대해 책임지지 않습니다.

## 주의사항

제품의 오작동/손상, 데이터 손상 또는 기타 재산의 손상을 방지하기 위해 다음 주의사항을 준수하십시오.

### 취급 및 유지보수

- 먼지, 진동이 많은 곳, 극심한 저온 혹은 고온의 장소(예: 직사광선, 히터 주변, 대낮 중 차량의 실내)에 본 제품을 노출시키지 마십시오. 이로 인해 패널의 외관 변형, 불안정한 작동 또는 내부 부품의 손상이 유발될 수 있습니다.
- 제품의 위치를 옮기거나 에어컨을 켜고 끌 경우 주위 온도의 급격한 변화로 인해 제품 내부에 물방울이 맺힐 수 있습니다. 물방울이 맺힌 상태에서 제품을 사용하면 손상될 수 있습니다. 물방울이 맺혔을 가능성이 있을 때는 물방울이 완전히 마를 때까지 제품을 켜지 말고 몇 시간 동안 놔두십시오.
- 비닐, 플라스틱 또는 고무로 된 물체는 제품에 올려 놓지 않도록 하십시오. 이로 인해 패널이 변색될 수 있습니다.
- 제품을 청소할 때에는 부드러운 마른 천을 사용하십시오. 도료희석제, 용제, 세정액 또는 화학약품 처리된 걸레는 사용하지 마십시오.
- 연결 불량이나 발생할 가능성을 최소화하기 위해 노출된 커넥터 및 금속 부분을 만지지 마십시오.
- 본 카드를 취급하기 전에 의복 및 신체에서 정전기를 모두 방전시키십시오. 정전기로 인해 카드가 손상될 수 있습니다. 호스트 장치의 노출된 금속 부분이나 다른 접지된 물체를 먼저 만지십시오.
- 파손 및/또는 오작동 문제가 발생할 수 있으므로 카드를 떨어뜨리거나 물리적인 충격을 가하지 마십시오.

# 정보

## 본 사용설명서

- 본 설명서에 표시된 그림은 설명 용도로만 사용됩니다.
- 본 사용설명서에 나오는 회사명과 제품명은 각 회사의 상표 또는 등록 상표입니다.
- 소프트웨어는 사전 통지 없이 개정되거나 업데이트될 수 있습니다.

## 폐기

- 본 제품은 재활용 가능한 구성부품입니다.  
본 제품을 폐기할 때에는 해당 지역 당국에 연락하시기 바랍니다.

# 목차

안전 주의사항.....	3
주의사항.....	4
소개.....	7
주요 특징.....	7
설치/제거.....	7
부속 품목.....	7
각 부분의 명칭과 기능.....	8
Specifications.....	(책자 끝부분에 수록)
Dimensions.....	(책자 끝부분에 수록)
Block Diagram.....	(책자 끝부분에 수록)

\* 본 설명서의 내용은 발행일 현재 최신 사양을 기준으로 하고 있습니다. 최신 설명서를 가져오려면 Yamaha 웹사이트에 접속 후 해당 설명서 파일을 다운로드 받으십시오.

# 소개

HY128-MD를 구입해 주셔서 감사합니다. 본 제품은 대규모 행사 및 대규모 홀 설비에 사용되는 RIVAGE PM 시리즈용 오디오 인터페이스 카드입니다. 본 사용설명서는 MADI 호환 장치를 RIVAGE PM 시스템과 연결할 때 사용하는 본 확장 카드의 사용 및 제품 규격을 설명하고 있습니다. 본 제품이 제공하는 다양한 기능을 완벽하게 사용할 수 있도록 본 카드를 사용하기 전에 본 사용설명서를 주의 깊게 읽으십시오. 사용설명서를 읽은 후에는 찾기 쉬운 장소에 보관하십시오.

## 주요 특징

- MADI 신호의 최대 128개의 입력/128개의 출력(1Fs), 64개의 입력/64개의 출력(2Fs) 및 32개의 입력/32개의 출력(4Fs)을 전송 및 수신할 수 있습니다.
- 리던던트 연결은 듀얼 광섬유 및 동축 커넥터 시스템으로 지원됩니다.
- 입출력 모두에 SRC가 장착되어 있습니다.
- 입력 오디오 신호는 분리하여 동일한 시스템의 출력 커넥터로 다시 순환할 수 있습니다(MADI 분리).
- 두 채널 모드(각각 64개 채널과 56개 채널)를 지원합니다.

## 설치/제거

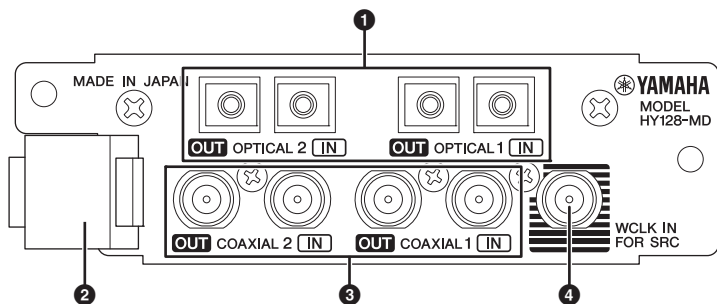
설치 및 제거 시 카드와 함께 포함된 소책자를 참조하십시오.

설치 및 제거에 관한 자세한 내용은 각 장치와 함께 제공된 사용설명서를 참조하십시오.

## 부속 품목

- 사용설명서(본 문서)
- 카드 설치 지침 소책자

# 각 부분의 명칭과 기능



## ① OPTICAL 1 IN/OUT 커넥터 OPTICAL 2 IN/OUT 커넥터

MADI 호환 장치 연결 시 사용하는 SC 커넥터입니다. 각 커넥터는 64채널까지, 오디오 신호를 입력 또는 출력할 수 있습니다.

### 주

- 코어 직경 62.5 $\mu$ m/피복 직경 125 $\mu$ m, 또는 코어 직경 50 $\mu$ m/피복 직경 125 $\mu$ m의 다중 모드 광섬유 케이블을 사용하십시오.
- 최대 2,000m(이론값)의 케이블을 사용할 수 있습니다.
- 듀얼 SC 커넥터(SC 듀플렉스)를 사용하십시오.
- 사용하지 않을 경우 먼지에 의한 오염 방지를 위해 제공된 플라스틱 캡을 사용하여 케이블을 덮으십시오.

### 세척

광섬유 케이블 또는 커넥터 끝에 파편 및 먼지가 들러붙은 경우 통신이 제대로 되지 않을 수 있습니다. 시중에서 구입 가능한 광섬유 세척 제품을 사용하여 기기를 정기적으로 세척하십시오.

## ② 카드 설치/제거 레버

카드를 설치/제거할 때 사용합니다. 설치할 때 카드와 함께 포함된 소책자를 참조하십시오. 설치 및 제거에 관한 자세한 내용은 각 장치와 함께 제공된 사용자 설명서를 참조하십시오.



### ③ COAXIAL 1 IN/OUT 커넥터 COAXIAL 2 IN/OUT 커넥터

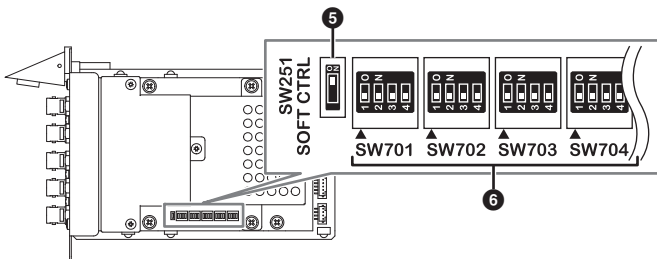
MADI 호환 장치 연결 시 사용하는 BNC 커넥터입니다. 각 커넥터는 64채널까지, 오디오 신호를 입력 또는 출력할 수 있습니다.

#### 주

최대 100m(이론값)의 케이블을 사용할 수 있습니다.

### ④ WCLK IN FOR SRC 커넥터

SRC의 워드 클럭 신호를 직접 입력할 때 사용하는 BNC 커넥터입니다. 표시등은 유효한 워드 클럭 입력이 감지되면 켜지고 워드 클럭 입력이 무효인 경우 깜박입니다.



### ⑤ 소프트웨어 컨트롤

음질 조절기 또는 DIP 스위치로 HY128-MD 설정을 변경할지 여부를 선택하는 스위치입니다.

SW251 (SOFT CTRL)	설정
ON(작동)	음질 조절기로 설정 변경(기본 설정)
OFF(정지)	카드의 DIP 스위치로 설정 변경

## 6 DIP 스위치

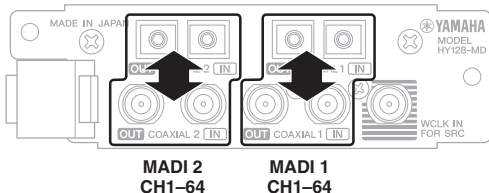
### 주

“소프트웨어 컨트롤”이 ON 상태(작동)인 경우, 이후 DIP 스위치의 모든 설정은 무효가 됩니다.

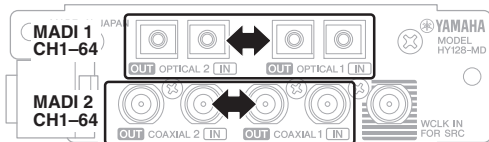
### 리던던트 모드

리던던트 조합을 선택합니다. 다음의 두 가지 리던던트 조합을 사용할 수 있습니다.

#### 모드 1 OPTICAL과 COAXIAL 조합으로 리던던트시 구축



#### 모드 2 OPTICAL 또는 COAXIAL 페어 간 리던던트시 구축



### 입력 우선순위

입력 신호를 선택하여 원하는 두 개의 리던던트 라인의 우선순위를 설정합니다.

SW701		설정
1	2	
OFF	OFF	모드 1 OPTICAL 1과 OPTICAL 2 신호의 우선순위 설정(기본 설정)
	ON	모드 1 COAXIAL 1과 COAXIAL 2 신호의 우선순위 설정
ON	OFF	모드 2 OPTICAL 1과 COAXIAL 1 신호의 우선순위 설정
	ON	모드 2 OPTICAL 2와 COAXIAL 2 신호의 우선순위 설정

## SPLIT ON/OFF

출력 커넥터로 전송 시 입력 신호를 분리해야 하는지 선택합니다. 전송 대상은 동일한 시스템의 출력 커넥터입니다.

SW701	
3 (MADI 1) 4 (MADI 2)	설정
OFF	입력 신호를 분리하지 않음(기본 설정)
ON	출력 커넥터로 전송 시 입력 신호 분리

## INPUT RATE

MADI 입력 신호를 처리할 입력 속도를 선택합니다(1Fs, 2Fs 또는 4Fs).

### 주

"2Fs"를 선택할 경우, 본 카드는 MADI 입력 신호 프레임 속도(48k 프레임 또는 96k 프레임)를 자동으로 감지합니다.

SW702		설정
1 (MADI 1) 3 (MADI 2)	2 (MADI 1) 4 (MADI 2)	
OFF	OFF	1Fs, 44.1 kHz/48 kHz, 최대 64채널(기본 설정)
ON	OFF	2Fs, 88.2 kHz/96 kHz, 최대 32채널
OFF	ON	4Fs, 176.4 kHz/192 kHz, 최대 16채널
ON	ON	사용하지 않음(1Fs)

## 입력 SRC ON/OFF

MADI 입력 신호에 대해 SRC를 켜지 또는 끌지 선택합니다.

SW703		설정
1 (MADI 1) 2 (MADI 2)		
OFF	SRC 꺼짐(기본 설정) 본 카드가 설치된 장치와 입력 측에 연결된 MADI 호환 장치 모두에 동일한 클럭이 제시되어야 합니다.	
ON	SRC 켜짐 본 카드가 설치된 장치의 클럭에 입력 MADI 신호를 동기화합니다.	

## 입력 SRC 클록

입력 SRC의 기준 클록을 선택합니다. 이 설정은 입력 SRC ON/OFF 설정이 꺼져있는 경우 무효입니다.

SW703	설정
3 (MADI 1) 4 (MADI 2)	
OFF	클록이 MADI 입력 신호에 동기화됨(기본 설정)
ON	[WCLK IN FOR SRC] 커넥터에서 클록 입력

## 출력 SRC ON/OFF

MADI 출력 신호에 대해 SRC를 켜지 또는 끌지 선택합니다.

SW704	설정
1 (MADI 1) 2 (MADI 2)	
OFF	SRC 꺼짐(기본 설정) 본 카드가 설치된 장치의 클록에 동기화된 MADI 신호를 출력합니다.
ON	SRC 켜짐 출력 기준 클록에 동기화된 MADI 신호를 출력합니다. 출력 기준 클록은 출력 SRC 클록에서 설정합니다.

## 출력 SRC 클록

출력 SRC의 기준 클록을 선택합니다. 이 설정은 출력 SRC ON/OFF 설정이 꺼져있는 경우 무효입니다.

SW704	설정
3 (MADI 1) 4 (MADI 2)	
OFF	클록이 MADI 입력 신호에 동기화됨(기본 설정)
ON	[WCLK IN FOR SRC] 커넥터에서 클록 입력

SW705는 사용되지 않습니다.

# Specifications

## Sampling Frequency

Parameter		Conditions	Min.	Typ.	Max.	Units
MADI IN/OUT WCLK IN FOR SRC	1Fs	44.1 kHz	-12.5	—	+12.5	%
		48 kHz				
	2Fs	88.2 kHz				
		96 kHz				
	4Fs	176.4 kHz				
		192 kHz				
Card Clock		Fs=44.1 kHz, 48 kHz, 88.2 kHz, 96 kHz *1	-1000	—	+1000	ppm

\*1: This depends on the specification of the host device in which this card is inserted.

## MADI Channels & Formats

Parameter	Conditions	Format
1Fs	Fs=44.1 kHz/48 kHz	MADI Single fs 44.1/48k frame, 56/64 channels
2Fs	Fs=88.2 kHz/96 kHz	MADI Double fs 44.1/48k frame, 28/32 channels
		MADI Double fs 88.2/96k frame, 28/32 channels
4Fs	Fs=176.4 kHz/192 kHz	MADI Quad fs 44.1/48k frame, 14/16 channels

## Digital Input/Output Characteristics

Terminal	Format	Audio Data length	Level	Connector
OPTICAL 1 IN/ OPTICAL 2 IN <sup>*2</sup>	AES10-2008 (MADI)	24-bit	-31 – -14 dBm	SC
OPTICAL 1 OUT/ OPTICAL 2 OUT <sup>*2</sup>			-23.5 – -14 dBm	SC
COAXIAL 1 IN/ COAXIAL 2 IN <sup>*3</sup>			0.15 – 0.6 Vp-p	BNC
COAXIAL 1 OUT/ COAXIAL 2 OUT <sup>*3</sup>			0.3 – 0.6 Vp-p	BNC
WCLK IN FOR SRC	—	—	TTL <sup>*4</sup>	BNC

\*2: Use graded index multi-mode optical fiber cables with a core diameter of 62.5 μm/  
cladding diameter of 125 μm, or a core diameter of 50 μm/cladding diameter of  
125 μm.

\*3: Use 75 ohm impedance coaxial cables.

\*4: 75Ω terminated

## Temperature Range

	Conditions	Min.	Typ.	Max.	Unit
Temperature Range	Operating Temperature Range	0	—	40	°C
	Storage Temperature Range	-20		60	°C

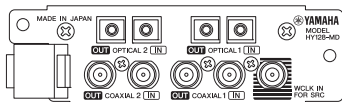
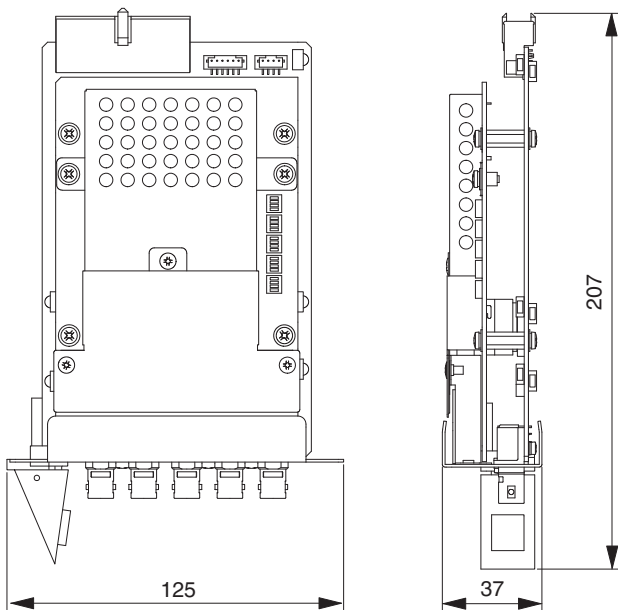
## Dimensions (W x H x D) and Net Weight:

125 mm x 37 mm x 207 mm, 0.45 kg

## Included Accessories:

Owner's Manual, Card installation instructions leaflet

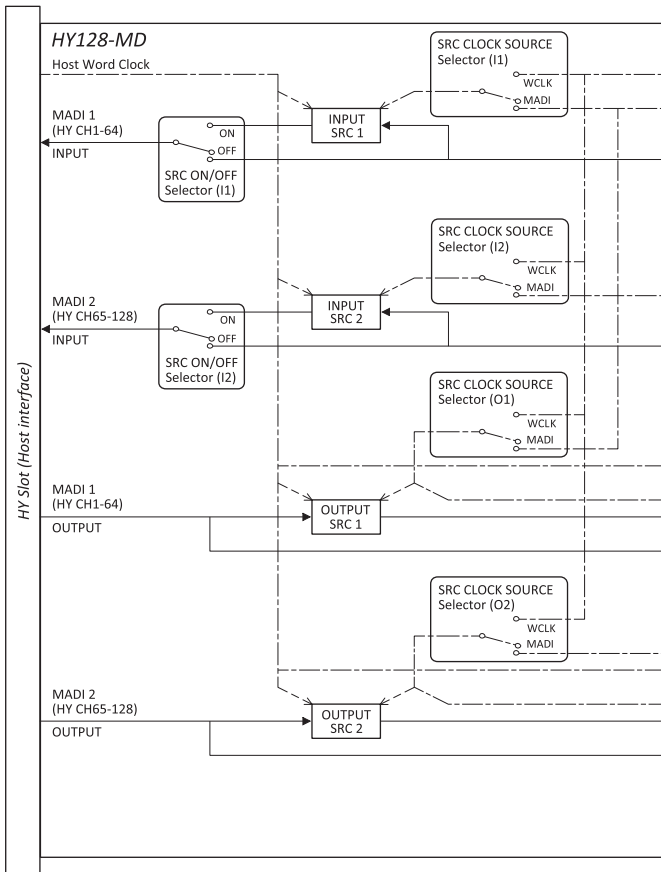
# Dimensions



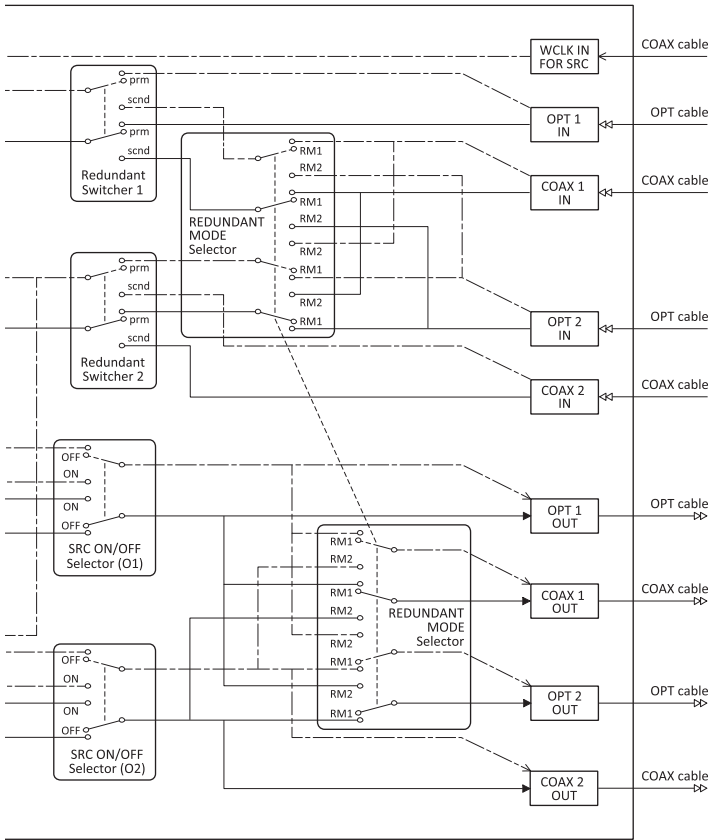
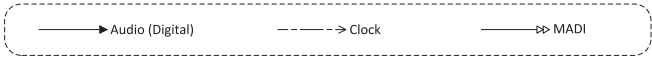
Unit: mm

Approximate Munsell value of exterior color: N5.0

# Block Diagram







## ADDRESS LIST

---

### NORTH AMERICA

#### CANADA

##### **Yamaha Canada Music Ltd.**

135 Milner Avenue, Toronto, Ontario, M1S 3R1, Canada  
Tel: +1-416-298-1311

#### U.S.A.

##### **Yamaha Corporation of America**

6600 Orangethorpe Avenue,  
Buena Park, CA 90620, U.S.A.  
Tel: +1-714-522-9011

### CENTRAL & SOUTH AMERICA

#### MEXICO

##### **Yamaha de México, S.A. de C.V.**

Av. Insurgentes Sur 1647 Piso 9,  
Col. San José Insurgentes, Delegación Benito Juárez,  
México, D.F., C.P. 03900, México  
Tel: +52-55-5804-0600

#### BRAZIL

##### **Yamaha Musical do Brasil Ltda.**

Rua Fidêncio Ramos, 302 – Cj 52 e 54 – Torre B – Vila  
Olímpia – CEP 04551-010 – São Paulo/SP, Brazil  
Tel: +55-11-3704-1377

#### ARGENTINA

##### **Yamaha Music Latin America, S.A., Sucursal Argentina**

Olga Cossetini 1553, Piso 4 Norte,  
Madero Este-C1107CEK, Buenos Aires, Argentina  
Tel: +54-11-4119-7000

#### PANAMA AND OTHER LATIN AMERICAN COUNTRIES/CARIBBEAN COUNTRIES

##### **Yamaha Music Latin America, S.A.**

Edif. Torre Banco General, Piso 7, Urbanización Marbella,  
Calle 47 y Aquilino de la Guardia,  
Ciudad de Panamá, República de Panamá  
Tel: +507-269-5311

### EUROPE

#### THE UNITED KINGDOM/IRELAND

##### **Yamaha Music Europe GmbH (UK)**

Sherbourne Drive, Tilbrook, Milton Keynes,  
MK7 8BL, U.K.  
Tel: +44-1908-366700

#### GERMANY

##### **Yamaha Music Europe GmbH**

Siemensstrasse 22-34, 25462 Rellingen, Germany  
Tel: +49-4101-303-0

#### SWITZERLAND/LIECHTENSTEIN

##### **Yamaha Music Europe GmbH, Branch Switzerland in Thalwil**

Seestrasse 18a, 8800 Thalwil, Switzerland  
Tel: +41-44-3878080

#### AUSTRIA/BULGARIA/CZECH REPUBLIC/ HUNGARY/ROMANIA/SLOVAKIA/SLOVENIA

##### **Yamaha Music Europe GmbH**

##### **Branch Austria**

Schleiergasse 20, 1100 Wien, Austria  
Tel: +43-1-60203900

#### POLAND

##### **Yamaha Music Europe GmbH**

##### **Sp.z o.o. Oddział w Polsce**

ul. Wielicka 52, 02-657 Warszawa, Poland  
Tel: +48-22-880-08-88

#### MALTA

##### **Olimpus Music Ltd.**

Valletta Road, Mosta MST9010, Malta  
Tel: +356-2133-2093

#### NETHERLANDS/BELGIUM/LUXEMBOURG

##### **Yamaha Music Europe Branch Benelux**

Clarissenhof 5b, 4133 AB Vianen, The Netherlands  
Tel: +31-347-358040

#### FRANCE

##### **Yamaha Music Europe**

7 rue Ambroise Croizat, Zone d'activités de Pariest,  
77183 Croissy-Beaubourg, France  
Tel: +33-1-6461-4000

#### ITALY

##### **Yamaha Music Europe GmbH, Branch Italy**

Via Tinelli N.67/69 20855 Gerno di Lesmo (MB), Italy  
Tel: +39-039-9065-1

#### SPAIN/PORTUGAL

##### **Yamaha Music Europe GmbH Ibérica,**

##### **Sucursal en España**

Ctra. de la Coruña km. 17,200, 28231  
Las Rozas de Madrid, Spain  
Tel: +34-91-639-88-88

#### GREECE

##### **Philippos Nakas S.A. The Music House**

19th klm. Leof. Lavriou 190 02 Peania – Attiki, Greece  
Tel: +30-210-6686168

#### SWEDEN/FINLAND/ICELAND

##### **Yamaha Music Europe GmbH Germany filial**

##### **Scandinavia**

JA Wettergrensgata 1, 400 43 Göteborg, Sweden  
Tel: +46-31-89-34-00

#### DENMARK

##### **Yamaha Music Denmark,**

##### **Filial of Yamaha Music Europe GmbH, Tyskland**

Generatorvej 8C, ST. TH., 2860 Soborg, Denmark  
Tel: +45-44-92-49-00

#### NORWAY

##### **Yamaha Music Europe GmbH Germany -**

##### **Norwegian Branch**

Grini Næringspark 1, 1332 Osterås, Norway  
Tel: +47-6716-7800

## CYPRUS

### Yamaha Music Europe GmbH

Siemensstrasse 22-34, 25462 Rellingen, Germany  
Tel: +49-4101-303-0

## RUSSIA

### Yamaha Music (Russia) LLC.

Room 37, entrance 7, bld. 7, Kievskaya street,  
Moscow, 121059, Russia  
Tel: +7-495-626-5005

## OTHER EUROPEAN COUNTRIES

### Yamaha Music Europe GmbH

Siemensstrasse 22-34, 25462 Rellingen, Germany  
Tel: +49-4101-3030

## AFRICA

### Yamaha Music Gulf FZE

JAFZA-16, Office 512, P.O.Box 17328,  
Jebel Ali FZE, Dubai, UAE  
Tel: +971-4-801-1500

## MIDDLE EAST

## TURKEY

### Yamaha Music Europe GmbH

#### Merkezi Almanya Türkiye İstanbul Şubesi

Mor Sumbul Sokak Varyap Meridian Business 1.Blok  
No:1 113-114-115  
Bati Atasehir Istanbul, Turkey  
Tel: +90-216-275-7960

## OTHER COUNTRIES

### Yamaha Music Gulf FZE

JAFZA-16, Office 512, P.O.Box 17328,  
Jebel Ali FZE, Dubai, UAE  
Tel: +971-4-801-1500

## ASIA

## THE PEOPLE'S REPUBLIC OF CHINA

### Yamaha Music & Electronics (China) Co.,Ltd.

2F, Yunhedasha, 1818 Xinzha-lu, Jingan-qu,  
Shanghai, China  
Tel: +86-400-051-7700

## INDIA

### Yamaha Music India Private Limited

P-401, JMD Megapolis, Sector-48, Sohna Road, Gurgaon-  
122018, Haryana, India  
Tel: +91-124-485-3300

## INDONESIA

### PT. Yamaha Musik Indonesia (Distributor)

Yamaha Music Center Bldg. Jalan Jend. Gatot Subroto  
Kav. 4, Jakarta 12930, Indonesia  
Tel: +62-21-520-2577

## KOREA

### Yamaha Music Korea Ltd.

11F, Prudential Tower, 298, Gangnam-daero,  
Gangnam-gu, Seoul, 06253, Korea  
Tel: +82-2-3467-3300

## MALAYSIA

### Yamaha Music (Malaysia) Sdn. Bhd.

No.8, Jalan Perbandaran, Kelana Jaya, 47301  
Petaling Jaya, Selangor, Malaysia  
Tel: +60-3-78030900

## SINGAPORE

### Yamaha Music (Asia) Private Limited

Block 202 Hougang Street 21, #02-00,  
Singapore 530202, Singapore  
Tel: +65-6740-9200

## TAIWAN

### Yamaha Music & Electronics Taiwan Co.,Ltd.

2F., No. 1, Yuandong Rd., Banqiao Dist.,  
New Taipei City 22063, Taiwan (R.O.C.)  
Tel: +886-2-7741-8888

## THAILAND

### Siam Music Yamaha Co., Ltd.

3, 4, 15, 16th Fl., Siam Motors Building,  
891/1 Rama 1 Road, Wangmai,  
Pathumwan, Bangkok 10330, Thailand  
Tel: +66-2215-2622

## VIETNAM

### Yamaha Music Vietnam Company Limited

15th Floor, Nam A Bank Tower, 201-203 Cach Mang  
Thang Tam St., Ward 4, Dist.3,  
Ho Chi Minh City, Vietnam  
Tel: +84-8-3818-1122

## OTHER ASIAN COUNTRIES

<http://asia.yamaha.com/>

## OCEANIA

## AUSTRALIA

### Yamaha Music Australia Pty. Ltd.

Level 1, 80 Market Street, South Melbourne,  
VIC 3205, Australia  
Tel: +61-3-9693-5111

## COUNTRIES AND TRUST TERRITORIES IN PACIFIC OCEAN

<http://asia.yamaha.com/>

# 雅马哈乐器音响（中国）投资有限公司

上海市静安区新闻路 1818 号云和大厦 2 楼

客户服务热线：4000517700

公司网址：<http://www.yamaha.com.cn>

制造商：雅马哈株式会社

制造商地址：日本静冈县滨松市中区中泽町 10-1

进口商：雅马哈乐器音响（中国）投资有限公司

进口商地址：上海市静安区新闻路 1818 号云和大厦 2 楼

原产地：日本

Yamaha Pro Audio global website

<https://www.yamaha.com/proaudio/>

Yamaha Downloads

<https://download.yamaha.com/>

Manual Development Group

© 2018 Yamaha Corporation

Published 07/2018 发行 PLTO-A0

ZU82040