

Thank you for purchasing the Yamaha Keyboard Stand L-7. We recommend that you assemble the stand, in the order indicated in these instructions. Also, keep these instructions in a safe place for future reference.

### CAUTIONS

Read these cautions carefully before you assemble or use the keyboard stand.

These cautions are to promote safe use of the stand and to prevent injury and damage from occurring to you and others. By following these cautions carefully, your keyboard stand will provide you with safe and prolonged use.

- Use only the screws provided when assembling the stand. Use of any other screws may result in an inadequate stand that may cause damage to the keyboard and the stand.
- Use the stand after assembly is complete. An uncompleted stand may overturn or the keyboard may drop.
- Always place the stand on a flat, stable surface. Placing the stand on uneven surfaces may cause it to become unstable or overturn, the keyboard to drop, or injury.
- Do not use the stand for anything other than its designed purpose. Placing other objects on the stand may result in the object dropping or the stand overturning.
- This stand is designed to hold conventional electronic keyboards. Do not attempt to put anything heavier or larger than the limits listed below.

Width	900 — 1200 mm
Depth	350 — 500 mm
Weight	Less than 20kg
- Do not apply excessive force to the keyboard as it may cause the stand to overturn or the keyboard to drop.
- Always place the keyboard in a stable position on the stand. Placing the keyboard on the stopper of the stand or in an unstable manner may result in the keyboard dropping.
- Make sure the stand is sturdy and safe, and all screws have been tight and firm before use. If not, the stand may overturn, the keyboard may drop, or may result in injury to the user.

Zunächst einmal vielen Dank für den Kauf des Keyboard-Ständers L-7 von Yamaha. Wir empfehlen Ihnen, den Ständer in der in dieser Anleitung angeführten Montagereihenfolge zusammenzubauen. Bewahren Sie die Anleitung danach zur Bezugnahme gut auf.

### VORSICHTSMASSENREGELN

Lesen Sie die folgenden Vorsichtsmaßnahmen vor Zusammenbau bzw. Gebrauch des Keyboard-Ständers aufmerksam durch.

Die Vorsichtsmaßnahmen führen wichtige Punkte für sicheren Einsatz des Ständers an und sollen Beschädigungen sowie Verletzungen der eigenen und anderer Personen verhüten helfen. Wenn Sie diese Vorsichtsmaßnahmen sorgfältig beachten, wird Ihnen der Keyboard-Ständer über Jahre hinweg sicher und zuverlässig sein Dienst tun.

- Verwenden Sie für den Zusammenbau ausschließlich die mit dem Ständer gelieferten Schrauben. Der Gebrauch anderer Schrauben kann die Standfestigkeit beeinträchtigen und eine Beschädigung des Ständers bzw. Keyboards zur Folge haben.
- Verwenden Sie den Ständer ausschließlich in komplett zusammengebautem Zustand. Ein nur teilweise zusammengebauter Ständer kann kippen und einen Fall des Keyboards bewirken.
- Stellen Sie den Ständer stets auf einer soliden und ebenen Fläche auf. Auf einer unebenen Stellfläche kann der Ständer umkippen und einen Fall des Keyboards, im Extremfall sogar eine Körperverletzung, zur Folge haben.
- Verwenden Sie den Ständer ausschließlich für die Zwecke, für die er vorgesehen ist. Wenn ein zu schwerer Gegenstand auf den Ständer gestellt wird, besteht die Gefahr, daß er herunterfällt oder den Ständer zum Kippen bringt.
- Dieser Ständer ist für normale elektronische Keyboards vorgesehen. Stellen Sie bitte keinen Gegenstand auf den Ständer, dessen Größe bzw. Gewicht die folgenden Grenzwerte überschreitet:

Breite	900 bis 1200 mm
Tiefe	350 bis 500 mm
Gewicht	höchstens 20 kg
- Drücken Sie nicht zu stark auf bzw. gegen das auf dem Ständer stehende Keyboard — dies könnte einen Fall des Keyboards oder ein Kippen des Ständers zur Folge haben.
- Stellen Sie das Keyboard so auf den Ständer, daß es gut stabilisiert. Wenn es auf dem Anschlag oder anderweitig wackelig auf dem Ständer steht, kann es rutschen und herunterfallen.
- Vergewissern Sie sich vor Gebrauch, daß der Ständer ordnungsgemäß zusammengebaut wurde und alle Schrauben fest angezogen sind. Ein wackeliger Ständer kann kippen oder einen Fall des Keyboards und im Extremfall sogar eine Verletzung zur Folge haben.

Merci d'avoir acheté le support de clavier L-7 de Yamaha. Nous vous recommandons de monter le support dans l'ordre indiqué dans ces instructions. De plus, conservez ces instructions à proximité pour une utilisation ultérieure.

### ATTENTION !

Veillez lire attentivement ces avertissements avant de monter ou d'utiliser le support de clavier.

Ces précautions ont pour but de promouvoir l'utilisation en toute sécurité du support et d'éviter les blessures et dommages qui pourraient arriver aux autres et à vous. En suivant soigneusement ces précautions, votre support de clavier vous offrira la sécurité et une longue durée d'utilisation.

- Lors du montage du support, utilisez seulement les vis fournies. L'utilisation de toutes autres vis pourrait résulter en un montage qui endommagerait le clavier et le support.
- N'utilisez le support que lorsque le montage est terminé. Si le support n'est pas correctement monté, il pourrait être instable ou le clavier pourrait tomber.
- Placez toujours le support sur une surface plane et stable. Placer le support sur une surface inégale peut provoquer son instabilité ou son renversement, la chute du clavier ou une blessure physique.
- N'utilisez pas le support pour un usage autre que celui pour lequel il est prévu. Placer des objets sur le support peut résulter en une chute de ces objets ou le renversement du support.
- Ce support est conçu pour accepter des claviers électroniques traditionnels. N'essayez pas de mettre un objet dépassant les limites mentionnées ci-dessous.

Largeur	900 — 1200 mm
Profondeur	350 — 500 mm
Poids	Inférieur à 20 kg
- N'appliquez pas de force excessive sur le clavier car cela pourrait provoquer un renversement du support ou une chute du clavier.
- Placez toujours le clavier en position stable sur le support. Placer le clavier sur la butée du support ou d'une manière instable pourrait résulter en une chute du clavier.
- Assurez-vous que le support est stable et sûr et que toutes les vis sont bien serrées avant utilisation. Sinon, le support pourrait se retourner et le clavier tomber ou provoquer une blessure à l'utilisateur.

Le agradecemos la adquisición del soporte de teclado L-7 Yamaha. Le recomendamos que monte el soporte en el orden indicado en estas instrucciones. Además, guarde estas instrucciones en un lugar seguro para poderlas consultar en el futuro.

### PRECAUCIONES

Lea atentamente estas precauciones antes de montar o de emplear el soporte de teclado.

Estas precauciones tienen el propósito de emplear el soporte de forma segura y evitar heridas y daños personales o en otras personas. Siguiendo con cuidado estas instrucciones, el soporte de teclado le proporcionará un servicio prolongado y seguro.

- Emplee sólo los tornillos suministrados para montar el soporte. El empleo de otros tornillos puede ocasionar inestabilidad del soporte lo cual puede causar daños en el teclado y en el soporte.
- Emplee el soporte después de haber terminado el montaje. Un soporte que no se ha terminado de montar puede caerse o hacer que se caiga el teclado.
- Ponga siempre el soporte sobre una superficie plana y estable. Si se pone el soporte en una superficie inestable puede causar problemas y caídas del soporte o del teclado, o daños personales.
- No emplee el soporte para ningún propósito que no sea para el que está diseñado. Si pone otros objetos sobre el soporte, podría caerse el objeto o el mismo soporte.
- Este soporte está diseñado para sostener teclados electrónicos convencionales. No ponga nada más pesado ni más grande que los límites mencionados abajo.

Anchura	900 — 1200 mm
Profundidad	350 — 500 mm
Peso	Menos de 20 kg
- No aplique fuerza excesiva en el teclado porque puede causar la caída del soporte o la del mismo teclado.
- Ponga siempre el teclado sobre un soporte estable. Si pone el teclado sobre el tope del soporte o de forma inestable, puede ocasionar la caída del teclado.
- Asegúrese de que el soporte esté bien fijado y seguro, y que todos los tornillos se hayan apretado bien antes de utilizarlo. De lo contrario, podría caerse el soporte con el teclado, o podría ocasionar daños al usuario.

このたびはヤマハキーボードスタンドL-7をお買い求めいただき、誠にありがとうございます。L-7を安全にお使いいただくために、手順に従って組み立ててください。また、ご一読いただいた後も、不明な点が生じた場合に備えて、組立説明書を大切に保管いただきますよう、お願いいたします。

### 安全上のご注意

組立作業、およびご使用前に、必ずこの「安全上のご注意」をお読みください。

ここに示した注意事項は、製品を安全に正しくご利用いただき、あなたや他の人々への危害や損害を未然に防止するためのものです。安全や機器の保全に関する重要な内容ですので、必ずお守りください。

#### 記号表示について

この説明書に表示されている記号には、次のような意味があります。

- △ 記号は、注意が必要なことを示しています。
- ⊙ 記号は、禁止行為を示します。
- 記号は、行為を強制したり指示したりすることを示します。

△注意 この内容を無視した取り扱いをすると、障害を負う可能性、または、物的損害が発生する可能性が想定されます。

- ❗ 部品の取り付けは、必ず付属のネジを使用する。付属のネジ以外のネジを使用すると、他の部品を傷つけたり、スタンドとしての機能を果たさなかつたりします。
- ❗ スタンドは、組み立てが完了した状態で使用する。スタンドが未完成の状態で使用すると、キーボードが落ちたり、スタンドが転倒して危険です。
- ⊘ 傾斜地や不安定な場所に設置しない。スタンドが転倒してキーボードが故障したり、お客様がけがをしたりする原因になります。
- ⊘ キーボードスタンド以外の目的に使用しない。キーボード以外のものを載せたり、スタンドに乗ったり、スタンドにもたれ掛かっていると、載せているものが落ちたり、スタンドが転倒して危険です。
- ⊘ 制限外の大きさや重さのキーボードを載せない。以下の制限外のキーボードを載せると、キーボードが落ちたり、スタンドが転倒して危険です。幅と奥行は、大きすぎても小さすぎても危険です。

幅	900 ~ 1200 mm
奥行	350 ~ 500 mm
重さ	20 kg 以下
- ⊘ スタンドの上のキーボードに必要以上の力を加えない。スタンドが転倒したり、キーボードが落下したりして危険です。
- ⊘ キーボードを安定した正しい位置に載せる。キーボードを安定した正しい位置に載せてください。キーボードをストッパーの上に載せたり、不安定な位置に載せると、キーボードが落ちたりして危険です。
- ⊘ 使用前に安全点検をする。使用する前に、ネジが確実にしまっているか、必ず確認してください。ネジがゆるんでいると、スタンドが転倒してキーボードが故障したり、お客様がけがをしたりする原因になります。

Make sure all parts listed below are present.

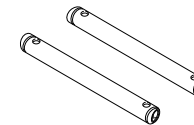
Vergewissern Sie sich, daß die unten aufgelisteten Teile vollständig vorhanden sind.

Vérifiez que toutes les pièces listées ci-dessous sont bien présentes.

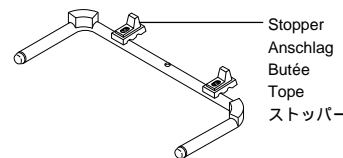
Asegúrese de que no falte ninguna de las piezas siguientes.

同梱品を確認してください。

Leg Pipe (LEFT/RIGHT...1 each)  
Standbein  
(LEFT=links/RIGHT=rechts, jeweils 1)  
Tube de pied  
(LEFT (gauche)/RIGHT (droit)... 1 chaque)  
Tubo de la pata izquierda/derecha  
(LEFT/RIGHT ... 1 de cada)  
脚パイプ (LEFT / RIGHT...各1本)

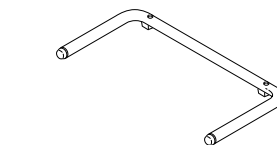


Upper Stand Frame (1)  
Oberer Rahmen (1)  
Châssis supérieur de support (1)  
Bastidor del soporte superior (1)  
スタンドフレーム[上] 1個)

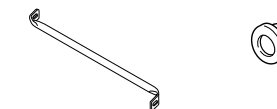


Stopper  
Anschlag  
Butée  
Tope  
ストッパー

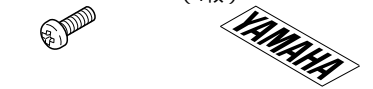
Lower Stand Frame (1)  
Unterer Rahmen (1)  
Châssis inférieur de support (1)  
Bastidor del soporte inferior (1)  
スタンドフレーム[下] 1個)



Frame Supports (2) Washer (4)  
Rahmenstützen (2) Beilegscheiben (4)  
Supports de châssis (2) Rondelle (4)  
Apoyos del bastidor (2) Arandela (4)  
フレーム[細] 2本) ワッシャー(4個)



Screws (8) Yamaha Sticker (1)  
Schrauben (8) Yamaha-Aufkleber (1)  
Vis (8) Etiquette Yamaha (1)  
Tornillos (8) Adhesivo Yamaha (1)  
ネジ (8個) YAMAHAステッカー (1枚)



1. First, lay the LEFT and RIGHT Leg Pipes as shown in the illustration. Firmly insert the Upper and Lower Stand Frame into the LEFT and RIGHT Leg Pipes. Make sure that LEFT/RIGHT Leg Pipes and Upper/Lower Stand Frames are in their relative positions.
2. Using the 4 screws, loosely fix the Frame Supports to the Upper and Lower Stand Frames. After they have been loosely fixed, firmly tighten all 4 screws.
3. Holding the LEFT and RIGHT Leg Pipes, place the stand in an upright position, insert the 4 washers into the holes on the Leg Pipe, and use 4 screws to fix the Upper and Lower Stand Frames to the LEFT/RIGHT Pipe Legs. Tighten all 4 screws firmly.
4. With the relative centers of the keyboard and the stand aligned, place the keyboard on the stand. Make sure good balance is obtained when the keyboard is placed on the stand.
5. Depending upon the keyboard's size, legs, and jack placement, it may be necessary to change the position of the stoppers. If it is required, remove the screws and reposition. The stoppers may be placed in a forward or rear positions, as well as the left, center, or right sides of the Upper Stand Frame. Reposition the stoppers and firmly tighten the screws.

\* Be aware Yamaha cannot be held responsible for damage to the keyboard if the keyboard accidentally drops from the stand or the stand overturns.

1. Legen Sie zunächst das linke (LEFT) und das rechte (RIGHT) Standbein zurecht, wie in der Abbildung gezeigt. Stecken Sie den oberen und den unteren Rahmen fest in die Bohrungen im linken (LEFT) und rechten (RIGHT) Standbein. Achten Sie dabei darauf, daß das linke/rechte Standbein sowie der obere/untere Rahmen an den richtigen Stellen montiert werden.
2. Schrauben Sie die Rahmenstützen mit 4 Schrauben an den oberen und unteren Rahmen. Ziehen Sie die 4 zunächst provisorisch eingedrehten Schrauben abschließend in einem weiteren Durchgang fest an.
3. Stellen Sie den Ständer aufrecht, und stecken Sie die 4 Beilegscheiben in die entsprechenden Bohrungen im linken (LEFT) und rechten (RIGHT) Standbein, um die Standbeine danach mit den 4 restlichen Schrauben am oberen und unteren Rahmen festzuschrauben. Ziehen Sie die 4 Schrauben abschließend in einem weiteren Durchgang fest an.
4. Stellen Sie das Keyboard mittig auf den Ständer. Achten Sie darauf, daß das Keyboard gut auf dem Ständer ausbalanciert ist.
5. Je nach Größe sowie Fuß- und Buchsenanordnung des Keyboards müssen die Anschläge unter Umständen umpositioniert werden. Hierzu lösen oder entfernen Sie die Schraube des betreffenden Anschlags und schrauben in dann in der gewünschten Lage wieder fest. Die Anschläge können am oberen Rahmen vor- oder zurückverlagert sowie weiter links oder rechts montiert werden. Ändern Sie die Lage der Anschläge wie erforderlich, und schrauben Sie sie danach wieder gut fest.

\* Beachten Sie bitte, daß Yamaha nicht für Schäden haftbar gemacht werden kann, die durch einen Fall des Keyboards oder durch Umkippen des Ständers entstehen.

1. Tout d'abord, positionnez les tubes de pieds LEFT (gauche) et RIGHT (droit) comme indiqué sur l'illustration. Insérez fermement le châssis de support supérieur et inférieur dans les tubes de pieds LEFT (gauche) et RIGHT (droit). Vérifiez que les tubes de pieds LEFT (gauche) et RIGHT (droit) et les châssis de support supérieur et inférieur sont dans leur position relative.
2. Avec les 4 vis, fixer provisoirement les supports de châssis aux châssis de support supérieur et inférieur. Après les avoir fixés provisoirement, resserrer fermement les 4 vis.
3. En maintenant les tubes de pieds LEFT (gauche) et RIGHT (droit), placez le support en position verticale, insérez les 4 rondelles dans les trous de tubes de pieds et utilisez les 4 vis pour fixer les châssis de support supérieur et inférieur aux tubes de pieds LEFT (gauche) et RIGHT (droit). Resserrer fermement les 4 vis.
4. Quand les centres relatifs du clavier et du support sont alignés, placez le clavier sur le support. Assurez-vous que le clavier est bien équilibré sur son support.
5. Selon la dimension du clavier, les tubes de pieds et de la position de la prise, il peut être nécessaire de changer la position des butées. Si nécessaire, ôtez les vis et repositionnez. Les butées peuvent être positionnées en avant ou arrière, de même que pour les parties gauche, centrale ou droite du châssis de support supérieur. Repositionnez les butées et resserrer fermement les vis.

\* Il est à noter que Yamaha ne peut être tenu responsable des dommages infligés au clavier si le clavier tombe accidentellement du support ou si le support se renverse.

1. Primero, ponga los tubos de las patas izquierdas/derechas (LEFT/RIGHT) como se muestra en la ilustración. Inserte firmemente el bastidor del soporte superior e inferior en los tubos de las patas izquierda/derecha (LEFT y RIGHT). Asegúrese de que los tubos de las patas izquierda/derecha (LEFT y RIGHT) y los bastidores del soporte superior e inferior estén todos en sus posiciones correspondientes.
2. Empleando los 4 tornillos, fije sin apretar los soportes del bastidor a los bastidores del soporte superior e inferior. Después de haberlo fijado sin apretar, apriete bien los cuatro tornillos.
3. Sosteniendo los tubos de las patas izquierda/derecha (LEFT y RIGHT), ponga el soporte en posición recta, inserte las 4 arandelas en los orificios del tubo de la pata y emplee los 4 tornillos para fijar los bastidores del soporte superior e inferior en los tubos de las patas izquierda/derecha (LEFT y RIGHT). Apriete bien los 4 tornillos.
4. Con los centros relativos del teclado y del soporte alineados, coloque el teclado sobre el soporte. Al colocar el teclado sobre soporte, asegúrese de obtener un buen equilibrio.
5. Dependiendo del tamaño del teclado, y de la situación de las patas y de los conectores, puede ser necesario cambiar la posición de los topes. Si es necesario, saque los tornillos y cambie la posición. Los topes pueden colocarse en las posiciones de delante o detrás, así como a los lados de la izquierda, centro, o derecha del bastidor del soporte superior. Cambie la posición de los topes y apriete firmemente los tornillos.

\* Tenga presente que Yamaha no se hace responsable de los daños en el teclado si el teclado se cae por accidente del soporte o si vuelca el soporte.

1. 脚パイプLEFT(左)RIGHT(右)を下図のように置き、脚パイプLEFT(左)RIGHT(右)にスタンドフレームの[上]と[下]を、しっかりと差し込みます。この時脚パイプの上下、左右(LEFT/RIGHT)を間違えないように注意してください。
2. ネジ(4個)を使って、スタンドフレームの[上]と[下]をフレーム[細]2本)で固定します。4個のネジをすべて仮止めしてから、さらにしっかりと締めてください。
3. 脚パイプ(LEFT/RIGHT)を持ってスタンド全体を起こし、ワッシャー(4個)を脚パイプの穴に差し込んでから、ネジ(4個)を使って、スタンドフレームの[上]と[下]を脚パイプ(LEFT/RIGHT)に固定します。4個のネジを、しっかりと締めてください。
4. スタンドの中央とキーボードの中央を合わせて、キーボードをスタンドに載せます。キーボードを安定した正しい位置にバランス良く載せてください。
5. キーボードの大きさや、脚/端子の位置によって、必要に応じてストッパーのネジを外して、位置を変えます。ストッパーは、前後の2箇所、スタンドフレーム[上]の3箇所(左/中央/右)の中から選んで、固定することができます。しっかりと固定してください。

スタンドからキーボードが落下したり、スタンドが転倒したりして、キーボードが故障した場合の保証はいたしかねますので、ご了承ください。

1

### Lower Stand Frame

Position frame with the plastic feet facing down.

### Unterer Rahmen

Richten Sie den Rahmen so aus, daß die Plastikfüße nach unten weisen.

### Châssis de support inférieur

Positionnez le châssis en orientant ses pieds en plastique vers le bas.

### Bastidor del soporte inferior

Coloque el bastidor con la pata de plástico encarada hacia abajo.

スタンドフレーム[下]  
プラスチックの脚を下向きに。

Stand top  
Ständeroberteil  
Haut du support  
Parte superior del soporte  
スタンド上側

### Leg Pipe (LEFT/RIGHT)

The sponge end is the pipe's top. LEFT and RIGHT markings are at the lower end of the leg.

### Standbeine (LEFT = links, RIGHT = rechts)

Das Ende mit dem Schwammdämpfer ist die Oberseite. Die Markierungen LEFT und RIGHT befinden sich am unteren Ende.

### Tube de pieds LEFT (gauche)/RIGHT (droit)

L'extrémité spongieuse représente le haut du tube. Les repères LEFT (gauche) et RIGHT (droit) sont à l'extrémité inférieure du tube de pieds.

### Tubo de la pata izquierda/derecha (LEFT/RIGHT)

El extremo de esponja es la parte superior del tubo. Las marcas de izquierda y derecha están en el extremo inferior de las patas.

### 脚パイプLEFT/RIGHT

スポンジ付が上です。下側にLEFT/RIGHTの刻印があります。

### Upper Stand Frame

Position frame with the stoppers facing up.

### Oberer Rahmen

Montieren Sie den oberen Rahmen so, daß die Anschläge nach oben weisen.

### Châssis de support supérieur

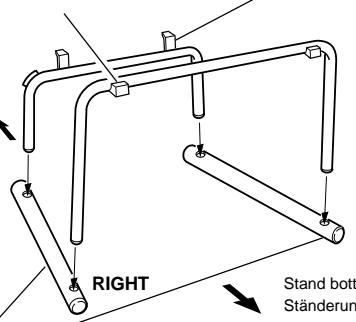
Positionnez le châssis, les butées vers le haut.

### Bastidor del soporte superior

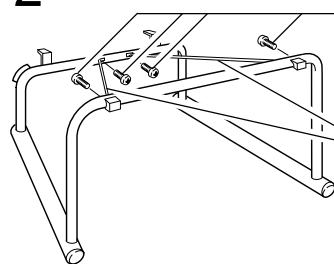
Sitúe el bastidor con los topes orientados hacia arriba.  
スタンドフレーム[上]  
ストッパーを上向きに。

Stand bottom  
Ständerunterteil  
Bas du support  
Parte inferior del soporte  
スタンド下側

LEFT



2



Screw  
Schrauben  
Vis  
Tornillo  
ネジ

Frame Supports  
Rahmenstützen  
Supports de châssis  
Apoyos del bastidor  
フレーム[細]

3

Align the shape of the washer so it matches the hole in the leg and insert.

Stecken Sie die Beilegscheibe so in die Bohrung des Standbeins, daß die Führungsnase in die Nut der Bohrung greift.

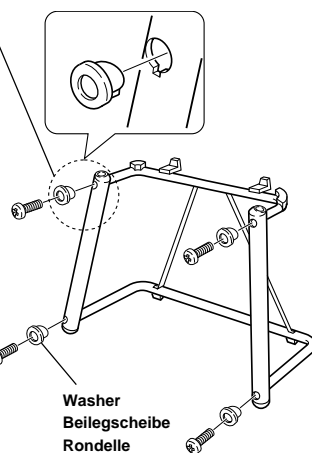
Alignez la forme de la rondelle afin qu'elle corresponde au trou du tube de pieds et insérez.

Alinee la forma de la arandela de modo que corresponda con el orificio de la pata e insértela.

脚パイプの穴のみぞとワッシャーの突起を合わせて差し込みます。

Screw  
Schraube  
Vis  
Tornillo  
ネジ

Washer  
Beilegscheibe  
Rondelle  
Arandela  
ワッシャー



4

Place the keyboard so it is parallel to the floor.

Stellen Sie das Keyboard so auf den Ständer, daß es parallel zur Bodenfläche steht.

Placez le clavier afin qu'il soit parallèle au plancher.

Sitúe el teclado de modo que quede paralelo con el suelo.

鍵盤が床と水平になるように。



Center the keyboard to the stand.

Stellen Sie das Keyboard mittig auf den Ständer.

Centrez le clavier sur le support.

Centre el teclado en el soporte.

スタンドとキーボードの中央を合わせてください。

Put the Yamaha sticker on the leg.

Bringen Sie den Yamaha-Aufkleber am Standbein an.

Placez l'étiquette Yamaha sur les pieds.

Ponga el adhesivo Yamaha sobre la pata.

YAMAHAステッカーは脚パイプなどに貼って、ご活用ください。

5

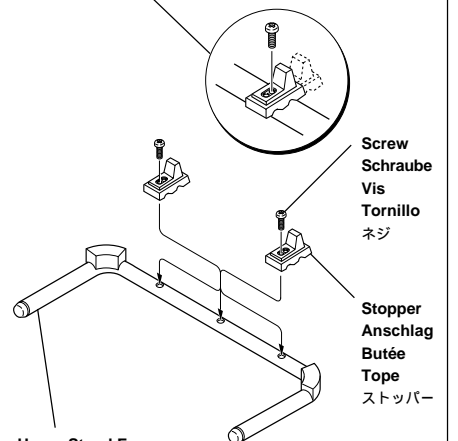
Positioning the stopper forward may result in the keyboard being poorly balanced while playing. Use caution.

Wenn die Anschläge zu weit vorverlagert werden, steht das Keyboard beim Spielen unter Umständen nicht stabil. Prüfen Sie diesen Punkt bitte vor dem Einsatz.

Si vous positionnez la butée en avant, le clavier peut être mal équilibré pendant que vous jouez. Utilisez avec précaution.

Si se coloca el tope hacia adelante puede ocasionar un balance insuficiente del teclado cuando se toque. Tenga cuidado.

ストッパーを手前にならした場合は、演奏時に鍵盤に力を加えて、バランスを崩さないようにご注意ください。



Upper Stand Frame  
Oberer Rahmen

Châssis de support supérieur  
Bastidor del soporte superior

スタンドフレーム[上]

Screw  
Schraube  
Vis  
Tornillo  
ネジ

Stopper  
Anschlag  
Butée  
Tope  
ストッパー