

TT-N503

NETWORK TURNTABLE / 網路黑膠唱盤

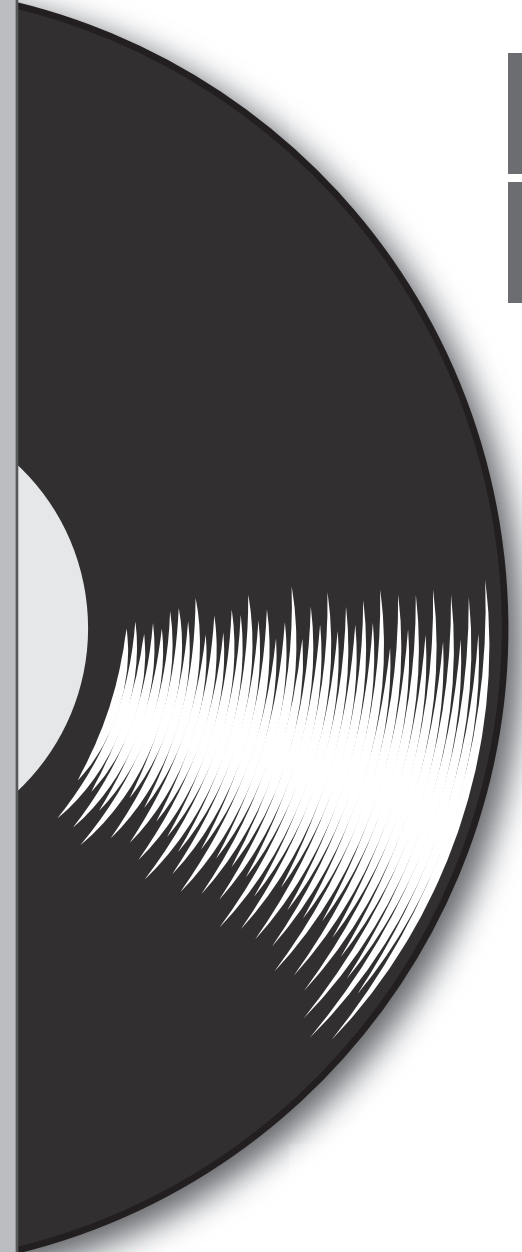
# MusicCast VINYL 500

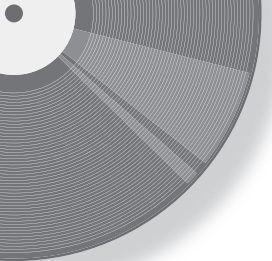
사용 설명서  
使用說明書



한국어

繁體中文





# 안전 주의사항

사용 전에 반드시 읽어 주십시오. 다음 지침을 준수해 주십시오.

이 제품은 가정에서 오디오를 청취하는 데 사용하도록 고안되었습니다.

아래 수록된 주의사항은 사용자와 다른 사람들에게 발생할 수 있는 위험과 재산 피해를 방지하고 사용자가 본 기기를 안전하고 올바르게 사용할 수 있도록 돕기 위한 것이므로 다음 지침을 반드시 준수해야 합니다.

이 설명서를 읽은 후엔 언제든지 살펴볼 수 있는 안전한 장소에 보관해야 합니다.

- 본 기기 구입처나 Yamaha 공식 AS 센터에 검사 또는 수리를 요청해야 합니다.
- Yamaha 는 부적절하게 기기를 사용하거나 개조하여 발생한 사용자의 부상이나 제품의 손상에 대해 책임지지 않습니다.
- 본 제품은 일반적인 가정용입니다. 생명이나 보건, 고부가가치 자산을 관리하는 등 높은 신뢰성이 필요한 용도로 사용하지 마십시오.



이 사항은 “중상 또는 사망의 위험”을 의미합니다.

## 전원 /AC 어댑터

- 전원 코드를 손상시킬 수 있는 어떤 행동도 실시하지 마십시오.
  - 히터 주변에 두지 마십시오.
  - 과도하게 구부리거나 개조하지 마십시오.
  - 흠집을 내지 마십시오.
  - 무거운 물체 아래에 두지 마십시오.
 코드의 코어가 노출된 전원 코드를 사용하면 감전되거나 화재가 발생할 수 있습니다.
- 번개가 칠 가능성이 있는 경우에는 전원 플러그나 코드를 만지지 마십시오. 이를 준수하지 않을 경우 감전될 수 있습니다.
- 표면에 전원 전압이 인쇄되어 있는 본 기기를 사용하십시오. 적절한 AC 콘센트에 연결하지 않으면 감전되거나 화재 또는 오작동이 발생할 수 있습니다.
- 반드시 제공된 AC 어댑터를 사용하십시오. 상기 사항을 준수하지 않을 경우 화재, 화상 또는 오작동이 발생할 수 있습니다.
- 전원 플러그를 정기적으로 점검하고, 오물이나 먼지가 쌓인 경우에는 이를 제거하십시오. 이를 준수하지 않을 경우 화재가 발생하거나 감전될 수 있습니다.
- 본 기기를 설치할 때 AC 콘센트가 가까이 있는지 확인하십시오. 고장 또는 오작동이 발생할 경우 즉시 전원 스위치를 끄고 AC 콘센트에서 플러그를 뽑으십시오. 전원 스위치가 꺼져 있더라도 벽면 AC 콘센트에서 전원 코드를 뽑지 않았다면 전원이 차단된 것이 아닙니다.

- 천둥 소리가 들리거나 곧 번개가 칠 것으로 의심되면 신속하게 전원 스위치를 끄고 AC 콘센트에서 전원 플러그를 뽑으십시오. 이를 준수하지 않을 경우 화재 또는 오작동이 발생할 수 있습니다.
- 본 기기를 장기간 사용하지 않을 경우 AC 콘센트에서 전원 플러그를 뽑아야 합니다. 이를 준수하지 않을 경우 화재 또는 오작동이 발생할 수 있습니다.

## 분해 금지

- 본 기기를 분해하거나 개조하지 마십시오. 이를 준수하지 않을 경우 화재, 감전, 부상 또는 오작동을 유발할 수 있습니다. 이상 징후가 발견되면 본 기기 구입처나 Yamaha 공식 AS 센터에 검사 또는 수리를 요청해야 합니다.

## 침수 경고

- 비에 젖지 않도록 하고, 물 또는 습기가 많은 장소에서 사용하거나 담겨있는 액체가 입구 등의 부위로 쏟아질 우려가 있는 용기(예: 화병, 병 또는 유리컵)를 본 기기에 올려놓지 않도록 하십시오. 물과 같은 액체가 기기 안으로 스며들면 화재 또는 오작동이 발생하거나 감전될 수 있습니다. 물과 같은 액체가 기기 안으로 스며들어가는 경우, 즉시 전원을 끄고 AC 콘센트에서 전원 코드를 뺀 다음 본 기기 구입처나 Yamaha 공식 AS 센터에 검사를 요청하십시오.
- 절대로 젖은 손으로 플러그를 꽂거나 빼지 마십시오. 젖은 손으로 본 기기를 취급하지 마십시오. 이를 준수하지 않을 경우 감전되거나 오작동이 발생할 수 있습니다.

## 화재 경고

- 기기 근처에 연소성 물품이나 불꽃을 놓지 마십시오. 화재가 발생할 수 있습니다.

## 무선 기기

- 본 기기를 의료 장치 근처나 의료 시설 내에서 사용하지 마십시오. 본 기기에서 방출되는 무선파는 전자 의료기기에 영향을 미칠 수 있습니다.
- 심박조절기 또는 제세동기를 이식한 사람이 있을 경우 15cm(6in) 이내에서는 본 기기를 사용하지 마십시오. 본 기기에서 방출되는 무선파는 이식용 심박조율기 또는 제세동기와 같은 전자 의료기기에 영향을 미칠 수 있습니다.

## 이상 징후 발견 시

- 다음 이상 징후 중 하나라도 발생하는 경우 즉시 전원을 끄고 전원 플러그를 분리하십시오.
  - 전원 코드 / 플러그가 손상된 경우
  - 기기에서 이상한 냄새가 나거나 연기가 배출되는 경우
  - 기기 내부로 이물질이 들어간 경우
  - 기기에 균열 또는 손상이 있는 경우
 계속 사용할 경우 감전되거나 화재 또는 오작동이 발생할 수 있습니다. 즉시 본 기기 구입처나 Yamaha 공식 AS 센터에 검사 또는 수리를 요청하십시오.
- 본 기기 또는 AC 어댑터를 떨어뜨리거나 강한 충격을 주지 않도록 주의하십시오. 떨어뜨리거나 충격을 받아 기기가 손상된 것으로 의심되면 즉시 전원을 끄고 AC 콘센트에서 전원 플러그를 뽑으십시오. 이를 준수하지 않을 경우 감전되거나 화재 또는 오작동이 발생할 수 있습니다. 즉시 본 기기 구입처나 Yamaha 공식 AS 센터에 검사를 요청하십시오.



## 주의

이 사항은 “부상의 위험”을 의미합니다.

### 전원 /AC 어댑터

- 천이나 담요로 AC 어댑터를 덮거나 감싸지 마십시오. 이를 준수하지 않을 경우 열을 가두게 되어 케이스가 변형되거나 화재가 발생할 수 있습니다.
- 연결할 때 전원 플러그가 헐겁게 꽂히는 AC 콘센트는 사용하지 마십시오. 이를 준수하지 않을 경우 화재가 발생하거나 감전 또는 화상을 입을 수 있습니다.
- 기기 또는 AC 콘센트에서 전원 플러그를 뽑을 때에는 반드시 코드가 아닌 플러그 부분을 잡으십시오. 코드를 잡고 뽑으면 코드가 손상되어 감전되거나 화재가 발생할 수 있습니다.
- AC 콘센트로 끝까지 전원 플러그를 확실하게 연결하십시오. 충분히 연결되지 않은 상태로 기기를 사용하면 플러그에 쌓인 먼지로 인해 화재가 발생하거나 화상을 입을 수 있습니다.

### 설치

- 불안정한 장소에는 본 기기를 설치하지 마십시오. 뜻하지 않게 기기가 떨어지거나 넘어져 부상을 입을 수 있습니다.
- 본 기기를 설치할 때:
  - 천으로 덮지 마십시오.
  - 카펫이나 양탄자 위에 설치하지 마십시오.
  - 상단면이 위쪽을 향하도록 하십시오. 측면으로 설치하거나 거꾸로 설치하지 마십시오.
- 상부가 위를 향하도록 하십시오. 이를 준수하지 않을 경우 오작동이 발생하거나 기기가 떨어져 부상을 입을 수 있습니다.

- 부식성 가스나 염기와 접촉할 수 있는 장소 또는 연기나 증기가 지나치게 많은 장소에 기기를 설치하지 마십시오. 오작동이 발생할 수 있습니다.
- 지진과 같은 재난 사고 발생 시에 기기 근처에 있지 마십시오. 기기가 뒤집히거나 떨어져 부상을 입을 수 있으므로 신속하게 기기로부터 멀리 떨어져 안전한 장소로 이동하십시오.
- 본 기기를 옮기기 전에 반드시 전원 스위치를 끄고 모든 연결 케이블을 분리하십시오. 이를 준수하지 않을 경우 케이블이 손상되거나 자신 또는 다른 사람이 케이블에 걸려 넘어질 수 있습니다.

### 청력 손실

- 본 기기를 다른 장치에 연결할 때는 먼저 모든 장치의 전원을 끄십시오. 그렇지 않으면 청력 손실, 감전 또는 기기 손상의 문제가 발생할 수 있습니다.
- 오디오 시스템의 AC 전원을 켤 때는 청력 손실 및 스피커 손상 문제가 발생하지 않도록 앰프 또는 리시버를 항상 제일 마지막에 켜십시오. 이와 마찬가지로 전원을 끌 때는 앰프 또는 리시버를 제일 먼저 꺼야 합니다. 위의 사항을 준수하지 않을 경우 청력 장애가 발생하거나 스피커가 손상될 수 있습니다.

### 유지보수

- 기기를 세척하기 전에 AC 콘센트에서 전원 플러그를 뽑으십시오. 이를 준수하지 않을 경우 감전될 수 있습니다.

### 취급상 주의

- 작은 부품은 어린이의 손이 닿지 않는 곳에 보관하십시오. 어린이가 실수로 삼킬 수 있습니다.
- 다음 행위를 삼가하십시오.
  - 장비 위에 서거나 앉는 행위
  - 장비 위에 무거운 물건을 올려두는 행위
  - 장비를 스택에 넣는 행위
  - 버튼, 스위치, 입 / 출력 단자 등에 무리하게 힘을 가하는 행위
  - 장비에 기대는 행위
- 기기가 떨어져 부상을 입거나 기기가 손상될 수 있으므로 연결된 케이블을 당기지 마십시오.

## 주의사항

제품 고장, 손상, 오작동 및 데이터 손실을 방지하기 위해 준수해야 하는 사항을 나타냅니다.

### 전원 /AC 어댑터

- 본 기기를 장기간 사용하지 않을 경우 콘센트에서 전원 플러그를 뽑아야 합니다. 전원을 끄더라도 (전원이 대기 모드에 있음) 소량의 전류가 여전히 흐르고 있습니다.

### 설치

- TV, 라디오 또는 휴대전화와 같은 다른 전자장치 주변에서 본 기기를 사용하지 마십시오. 이를 준수하지 않을 경우 본 기기 또는 TV 나 라디오에서 소음이 발생할 수 있습니다.
- 직사광선에 노출된 장소, 히터 근처와 같이 매우 뜨거운 장소나 매우 차가운 장소 또는 과도하게 먼지가 쌓이거나 진동이 발생할 수 있는 장소에서는 본 기기를 사용하지 마십시오. 이를 준수하지 않을 경우 기기의 패널이 변형되고 내부 구성부품이 오작동을 일으키거나 작동 상태가 불안정해질 수 있습니다.
- 무선 기능을 사용하는 경우 금속 벽이나 책상, 전자레인지 또는 다른 무선 네트워크 장치 근처에 본 기기를 설치하지 마십시오. 장애물로 인해 전송 거리가 짧아질 수 있습니다.

### 연결

- 외부 기기를 연결하는 경우 각 기기에 대한 설명서를 숙지하고 해당 지침에 따라 연결해야 합니다. 지침에 따라 기기를 올바르게 취급하지 않을 경우 오작동 문제가 발생할 수 있습니다.

## 취급

- 본 기기에, 플라스틱 또는 고무 제품을 올려놓지 마십시오. 이를 준수하지 않을 경우 본 기기의 패널이 변색되거나 변형될 수 있습니다.
- (기기 운송 중이나 급속 가열 또는 냉각 시와 같이) 외부 온도가 크게 변해 기기 안에서 물방울이 맺힐 수 있는 경우 전원을 켜지 않은 상태로 기기를 몇 시간 동안 그대로 두어 완전히 말린 후 사용해 주십시오. 물방울이 맺힌 상태에서 기기를 사용하면 오작동 문제가 발생할 수 있습니다.

## 유지보수

- 온도나 습도가 급격하게 변하면 기기 표면에 물방울 (응결) 이 형성될 수 있습니다. 물방울이 형성되면 부드러운 천으로 즉시 닦아내십시오. 물방울이 기기에 남아 있으면 목재 부품에 흡수되어 변형을 일으킬 수 있습니다.
- 기기를 닦을 때는 부드럽고 마른 천을 사용하십시오. 벤진 또는 시너와 같은 화학약품, 세정제 또는 화학성 세척용 천을 사용하면 변색 또는 변형될 수 있습니다.

## 정보

### 본 사용설명서에 수록된 내용 관련 정보

- 본 사용설명서에 수록된 그림 및 화면은 설명 용도로만 사용됩니다.
- 본 사용설명서에 기재된 회사명과 제품명은 각 회사의 상표 또는 등록 상표입니다.
- 소프트웨어는 사전 예고 없이 수정 및 업데이트 할 수 있습니다.

### ■ 기기의 명판 정보

본 제품의 모델 번호, 일련 번호, 전원 규격 등은 기기 밑면에 있는 명판이나 명판 주위에서 확인할 수 있습니다. 도난 시 확인할 수 있도록 일련 번호를 아래 공간에 기입하고 본 사용설명서를 구매 기록으로 영구 보관해야 합니다.

모델 번호

---

일련 번호

---

(bottom\_ko\_01)

해당 무선설비는 전파혼신 가능성이 있으므로 인명안전과 관련된 서비스는 할 수 없습니다

본 기기는 통상 이용 상태의 경우 인체 ( 머리 , 몸통 ) 와 20cm 초과하는 거리에서 사용되어야 합니다



# 목차

## 시작하기 전에 **8**

---

본 기기로 수행할 수 있는 기능 .....	8
본 설명서에 대한 정보 .....	9
레코드 취급 .....	9
부속 액세서리 확인 .....	9
부품 및 기능 .....	10
상단 패널 .....	10
후면 패널 .....	12

## 준비하기 **13**

---

장소 .....	13
조립 .....	13
기기 조립하기 .....	13
먼지 덮개 부착 .....	15
연결하기 .....	16
앰프에 연결하기 .....	16
네트워크 케이블 연결 .....	17
조정하기 .....	18
스타일러스 압력 조정하기 .....	18
안티 스키핑 조정하기 .....	20
전원 켜기 .....	20
본 기기의 대기 모드에 대하여 .....	20
기기를 네트워크에 연결하기 .....	21

**재생 23**

레코드 듣기..... 23

인터넷 라디오 듣기 ..... 26

스트리밍 서비스 듣기..... 26

미디어 서버(PC/NAS)에 저장된 음악 파일  
재생하기 ..... 27

    미디어 공유 설정 ..... 27

    음악 파일 재생 ..... 27

Bluetooth를 통해 음악 듣기..... 28

AirPlay를 통해 음악 듣기 ..... 29

MusicCast CONTROLLER를 사용하여 즐겨 찾기  
등록하기 ..... 29

**상세 설정 30**

MusicCast CONTROLLER를 통해 설정하기 ..... 30

    슬립 타이머 설정하기..... 30

    자동 재생 활성화/비활성화하기 ..... 30

    자동 대기 활성화/비활성화하기..... 30

웹 브라우저를 통해 설정하기 ..... 31

    설정 화면 액세스하기..... 31

**필요시 조작 32**

펌웨어 업데이트하기..... 32

설정 초기화하기..... 33

WAC 기능을 사용하여 네트워크에 연결하기..... 33

관리 ..... 34

교체 ..... 34

    벨트 교체하기..... 34

    레코드 스타일러스 교체하기 ..... 35

기기 이동하기 ..... 35

문제 해결..... 36

    일반 사항 ..... 36

    Bluetooth ..... 38

    네트워크..... 39

지원되는 장치 및 파일 형식..... 41

    지원되는 장치..... 41

    파일 형식 ..... 41

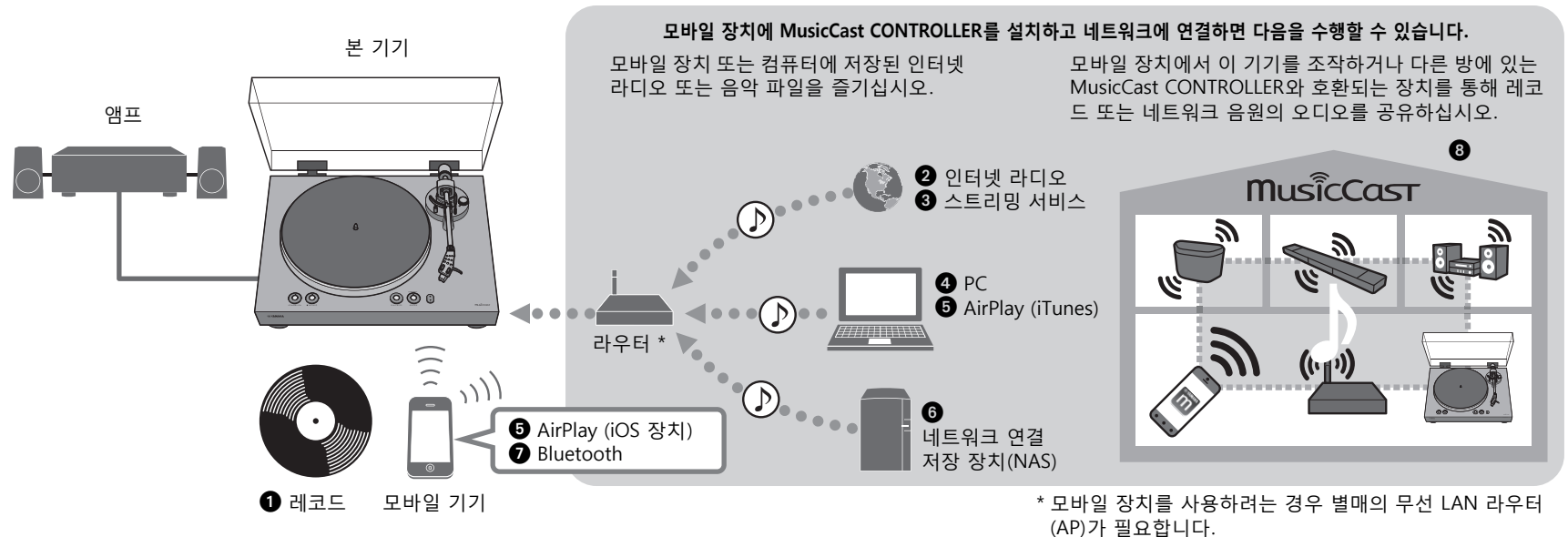
상표 ..... 42

제품 사양..... 43

# 시작하기 전에

## 본 기기로 수행할 수 있는 기능

이 기기는 레코드 재생 외에도 미디어 서버 또는 모바일 장치와 같은 네트워크 음원의 재생을 지원하는 네트워크 턴테이블입니다.



❶ 레코드 재생 (⇒23페이지)

❷ 인터넷 라디오 듣기 (⇒26페이지)

❸ 스트리밍 서비스 듣기 (⇒26페이지)

❹ PC에 들어 있는 음악 파일 재생하기 (⇒27페이지)

❺ AirPlay로 음악 파일 재생하기 (⇒29페이지)

❻ 네트워크 연결 저장 장치(NAS)에 저장된 음악 파일 재생하기 (⇒27페이지)

❼ Bluetooth 장치의 오디오 내용 재생하기 (⇒28페이지)

❽ MusicCast CONTROLLER를 이용하여 음악 재생하기 (⇒21페이지)



## 본 설명서에 대한 정보

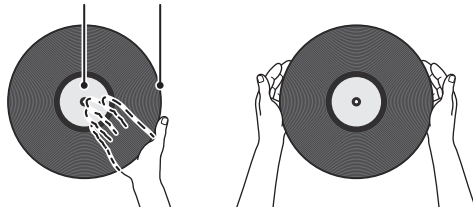
이 설명서를 읽을 때 다음에 유의하십시오.

- 사양 및 외관은 제품 개선을 위해 예고없이 변경될 수 있습니다.
- 이 설명서에서 iPhone, iPad 및 iPod touch를 총칭하여 "iOS 장치" 라고 합니다.
- 이 설명서에서는 iPhone에서 영어로 표시된 MusicCast CONTROLLER 화면을 예로 사용합니다.
- 이 설명서에 사용된 그래픽 기호 설명:
  - "⚠ **경고**"는 사망 또는 심각한 부상의 위험을 피하기 위해 반드시 지켜야 하는 사항을 나타냅니다.
  - "⚠ **주의**"는 부상 위험을 피하기 위해 반드시 지켜야 하는 사항을 나타냅니다.
  - **주의사항** 은 제품 손상이나 오작동을 방지하기 위해 반드시 지켜야 하는 사항을 나타냅니다.
  - **주** 는 유용하다고 생각되는 보충 정보를 나타냅니다.

## 레코드 취급

레코드를 잡을 때는 레코드의 레이블 영역 또는 가장자리를 지지하거나 두 손 사이에서 레코드의 가장자리로 잡아야 합니다.

레이블 영역    가장자리



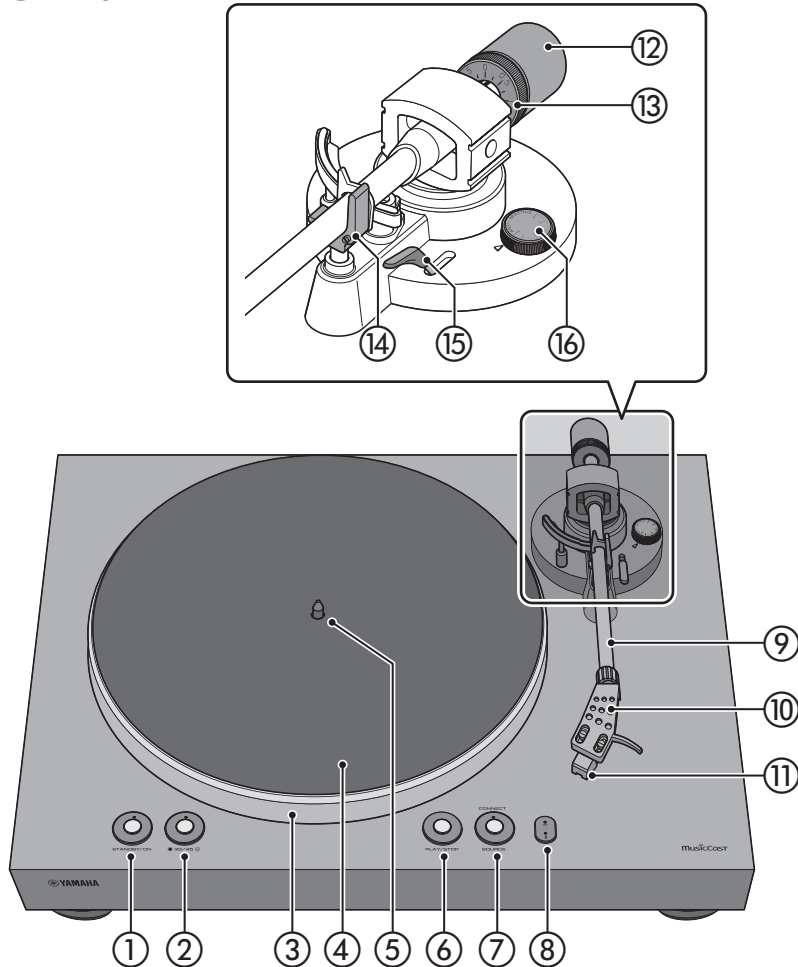
## 부속 액세서리 확인

모든 부속품이 있는지 확인하십시오.

<input type="checkbox"/> 플래터 ×1 	<input type="checkbox"/> 플래터 시트 ×1 	<input type="checkbox"/> 벨트 ×1 * 벨트는 플래터에 설치되어 있습니다.
<input type="checkbox"/> 무게추 ×1 	<input type="checkbox"/> 헤드셀 ×1 (카트리지가 포함) 	<input type="checkbox"/> 45 rpm 어댑터 ×1 
<input type="checkbox"/> 먼지 덮개 ×1 	<input type="checkbox"/> 먼지 덮개 경첩 ×2 	<input type="checkbox"/> RCA 스테레오 케이블 ×1 
<input type="checkbox"/> AC 어댑터 ×1 * 자세한 내용은 포함된 "보충 설명서" (리플릿)을 참조하십시오.	<input type="checkbox"/> 사용 설명서(본 설명서) <input type="checkbox"/> 보충 설명서(리플릿)	

# 부품 및 기능

## 상단 패널



① **STANDBY/ON (전원)**  
기기의 전원을 켜짐과 대기(꺼짐) 사이를 전환합니다. (⇒20페이지)

**STANDBY/ON (전원) 표시등**  
기기의 전원 상태를 나타냅니다.

**점등:** 전원이 켜짐

**흐리게 점등:** 전원이 네트워크 대기 상태임 (⇒20페이지)

**소등:** 전원이 절전 대기 상태임 (⇒20페이지)

② **33/45 (속도) (⇒24페이지)**  
속도 표시등 (⇒24페이지)

③ **플래터 (⇒13페이지)**

④ **플래터 시트 (⇒14페이지)**

⑤ **중앙 스피들 (⇒13페이지)**

⑥ **PLAY/STOP (재생/정지)** (⇒24페이지)

플래터를 회전시키거나 정지시킵니다.

주

- ◆ 음원(오디오 소스)이 네트워크 또는 Bluetooth인 경우 네트워크 음원을 재생/정지합니다.

⑦ **SOURCE**

이 기기의 음원(오디오 소스)를 선택합니다. 이 버튼을 누를 때마다 음원이 PHONO, 네트워크 및 Bluetooth 사이에서 번갈아 바뀝니다.

주

- ◆ 이 기기의 후면 패널 오디오 출력 선택 스위치가 LINE OUT으로 설정된 경우 음원을 전환할 수 있습니다.

**SOURCE 표시등**

표시등의 색상은 음원에 따라 다릅니다.

음원	표시등 색상
PHONO	흰색
네트워크(AirPlay)	분홍색
네트워크(AirPlay 외)	녹색
Bluetooth	파란색

주

- ◆ 새 펌웨어가 제공되면 표시등이 주황색으로 깜빡입니다. (⇒32페이지)

**CONNECT**

네트워크 연결 설정을 위하여 MusicCast CONTROLLER를 사용할 때 사용하십시오. (⇒21페이지)

⑧ **☎ (무선 LAN) 표시등**

이 기기가 무선으로 연결될 때 점등됩니다. (⇒21페이지)

**📶 (Bluetooth) 표시등**

이 기기가 Bluetooth 장치에 연결될 때 점등됩니다. (⇒28페이지)

⑨ **톤암** (⇒14페이지)

⑩ **헤드셀** (⇒14페이지)

⑪ **카트리지가**

⑫ **무게추** (⇒19페이지)

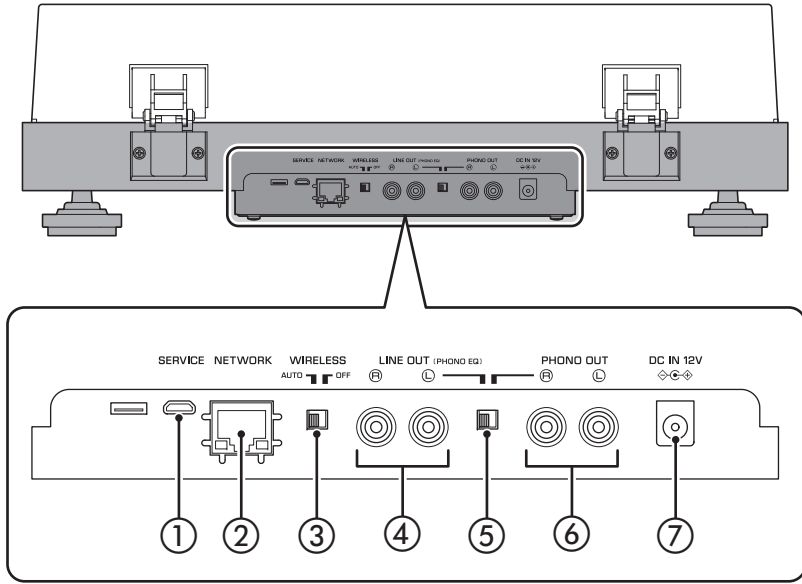
⑬ **카운터 링** (⇒19페이지)

⑭ **암 레스트** (⇒18페이지)

⑮ **리프트 레버** (⇒24페이지)

⑯ **안티 스키어링** (⇒20페이지)

## 후면 패널



- ① **SERVICE 단자**  
이 단자는 오직 서비스용입니다. 일반적으로 사용되지 않습니다.
- ② **NETWORK 단자**  
LAN 케이블(별매)을 사용하여 네트워크에 연결하십시오.
- ③ **WIRELESS 스위치**  
본 기기의 무선 기능(Bluetooth 포함)을 활성화/비활성화합니다.  
**AUTO (기본값):** 무선 기능이 활성화됩니다.  
**OFF:** 무선 기능이 비활성화됩니다.
- ④ **LINE OUT 단자**  
레코드 또는 네트워크 음원에서 재생 오디오를 출력합니다.  
(⇒16페이지)
- ⑤ **오디오 출력 선택 스위치**  
오디오 출력을 전환합니다. (⇒16페이지)  
**LINE OUT (기본값):** 카트리지의 신호는 이 기기에 내장된 포노 이퀄라이저로 증폭되고 LINE OUT 단자에서 출력됩니다.  
**PHONO OUT:** 카트리지의 신호는 PHONO OUT 단자에서 직접 출력됩니다.
- ⑥ **PHONO OUT 단자**  
이 단자는 레코드의 재생 오디오를 출력합니다. (⇒17페이지)
- ⑦ **DC IN 단자**  
AC 어댑터(부속됨)를 이 단자에 연결합니다. (⇒16페이지)

# 준비하기

## 장소

레코드 재생은 진동의 영향을 받기 쉽기 때문에 외부 진동이 없는 평평한 곳에 기기를 배치해야 합니다.  
음압 또는 진동의 영향을 받지 않도록 스피커 시스템에서 충분히 멀리 배치하십시오.

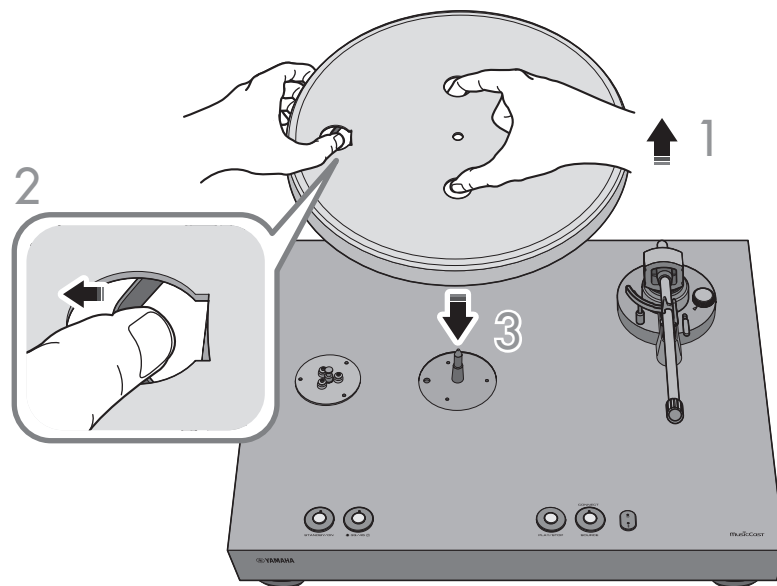
## 조립

### 기기 조립하기

- 1 플래터를 들어 올립니다.
- 2 플래터의 동근 구멍을 통해 손가락으로 벨트를 바깥쪽으로 당겨 손가락 위로 걸어줍니다.
- 3 플래터를 중앙 스피indle에 끼웁니다.

#### 주의

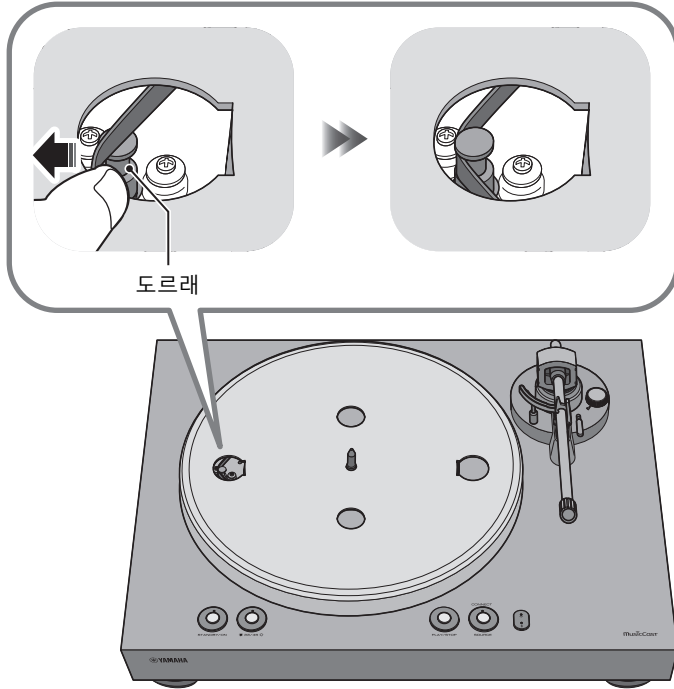
- ◆ 플래터를 떨어뜨리지 않도록 주의하십시오. 떨어뜨리면 부상을 입거나 기기가 손상될 수 있습니다.



4 플레터의 동근 구멍을 도르래에 맞춥니다.

5 손가락을 사용하여 벨트를 도르래에 걸어주십시오.

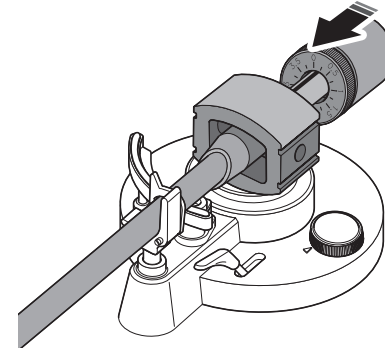
벨트가 꼬이지 않도록 주의하십시오. 벨트를 도르래에 걸어 놓은 후 플레터를 여러 번 돌려 벨트가 제 위치에 매끄럽게 고정되었는지 확인하십시오.



6 플레터 시트를 플레터에 놓습니다.

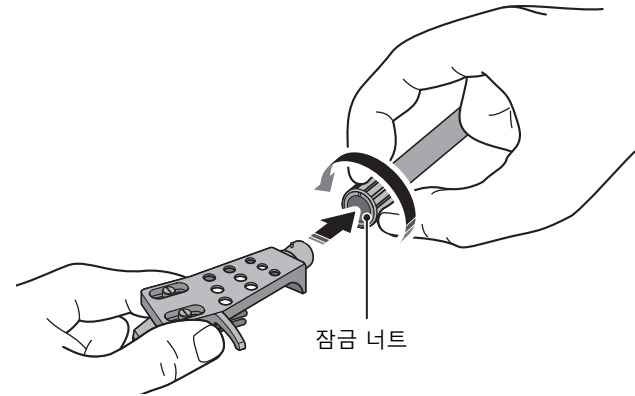
7 무게추를 톤암에 연결하십시오.

무게추의 표시가 사용자를 향하게 하여 톤암의 뒤쪽 끝에 밀어 넣습니다.



8 헤드셀을 톤암에 연결하십시오.

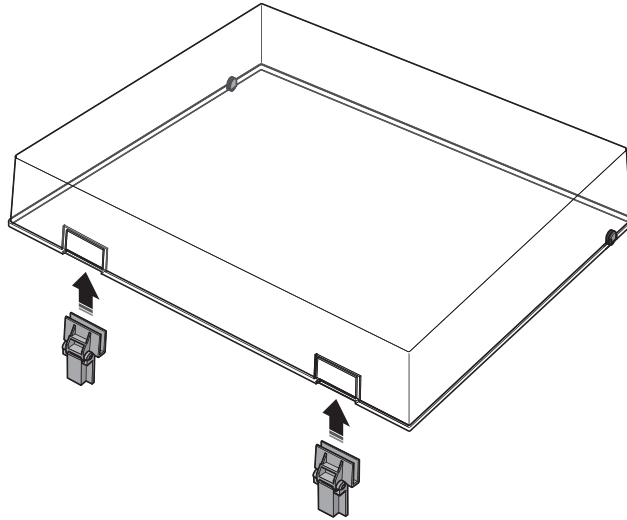
헤드셀을 톤암의 앞쪽 끝에 삽입하고 잠금 너트를 돌려 고정시킵니다.



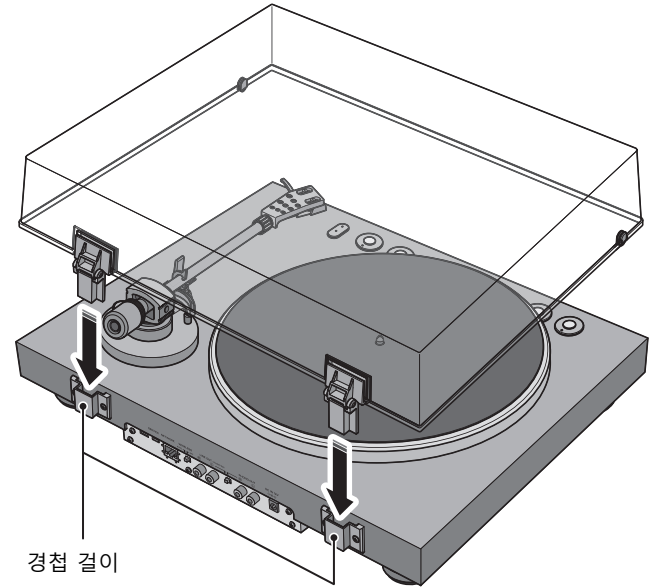
## 먼지 덮개 부착

먼지 덮개는 먼지 등으로부터 본 기기를 보호합니다.

- 1 경첩을 먼지 덮개의 양 측면의 적절한 위치에 삽입하십시오.



- 2 경첩을 기기의 후면 패널에 있는 경첩 걸이에 삽입하여 먼지 덮개를 부착하십시오.



### 주

- ◆ 먼지 덮개를 제거하려면 먼지 덮개의 양쪽을 잡고 천천히 들어 올려 덮개를 경첩과 함께 제거합니다.

### ! 주의

- ◆ 먼지 덮개를 열거나 닫을 때 손이나 손가락이 끼지 않도록 주의하십시오.

# 연결하기

## 앰프에 연결하기

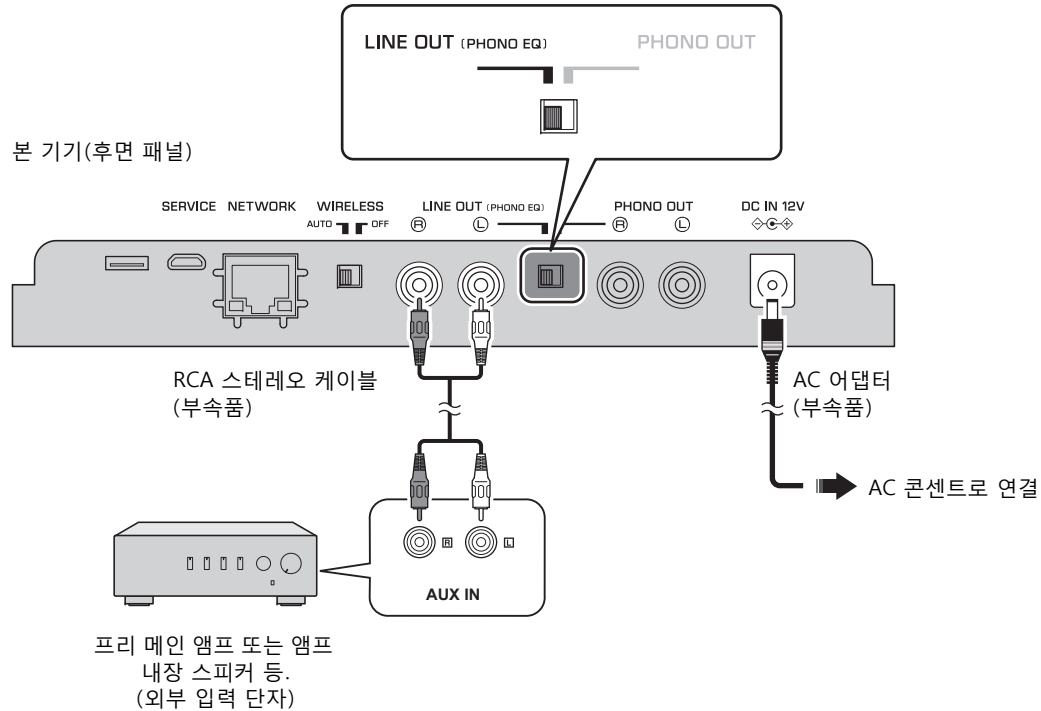
다음 그림과 같이 연결하십시오.

### ■ 본 기기의 LINE OUT 단자를 사용하는 경우

재생할 수 있는 음원: 레코드, 인터넷 라디오, Bluetooth를 포함한 모든 네트워크 음원

**⚠ 주의**

- ◆ 모든 연결 및 오디오 출력 선택 스위치 설정이 완료될 때까지 본 기기 및 다른 연결된 장치의 전원 코드를 AC 콘센트에 연결하지 마십시오.

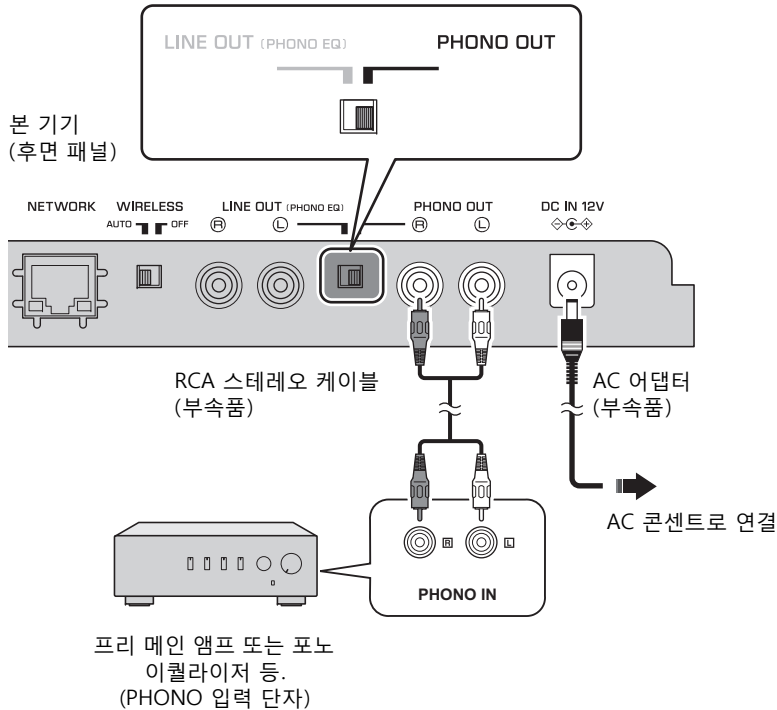




### ■ 본 기기의 PHONO OUT 단자를 사용하는 경우

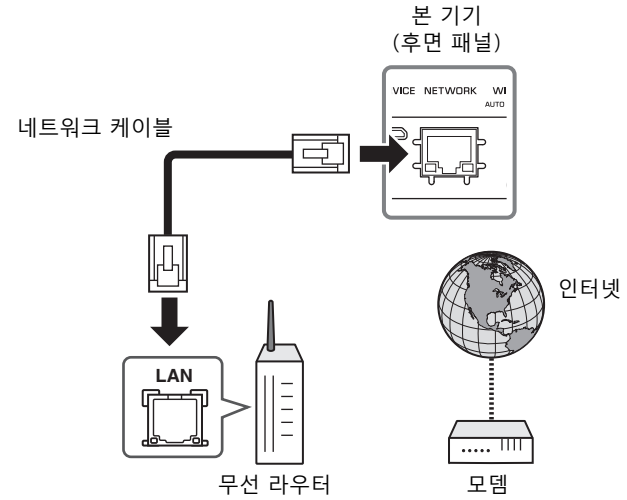
재생할 수 있는 음원: 레코드

본 기기의 네트워크 기능을 사용할 수 없습니다.



### 네트워크 케이블 연결

네트워크에 유선 연결을 사용하려면 별매의 STP 네트워크 케이블(CAT-5 이상 직선 케이블)을 사용하여 이 기기를 라우터에 연결하십시오. 네트워크에 무선으로 연결하려면 "기기를 네트워크에 연결하기" (⇒21페이지) 로 진행하십시오.



#### 주

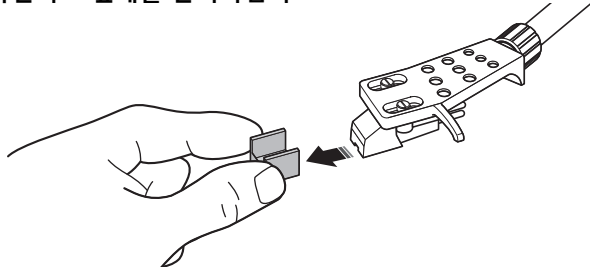
- ◆ 본 기기의 전원을 켜기 전에 네트워크 케이블을 연결하십시오.
- ◆ 본 기기의 후면 패널에 있는 WIRELESS 스위치가 AUTO 또는 OFF로 설정되어 있더라도 이에 관계없이 유선 연결을 통해 네트워크에 연결할 수 있습니다. (⇒12페이지)
- ◆ 기기가 이미 무선으로 네트워크에 연결된 경우 본 기기의 전원을 대기 모드로 놓고 네트워크 케이블을 연결하고 후면 패널의 WIRELESS 스위치를 OFF로 했다가 다시 켵니다. (⇒12페이지)

# 조정하기

## 스타일러스 압력 조정하기

적절한 스타일러스 압력이 레코드에 적용되도록 톤암을 조정하십시오.

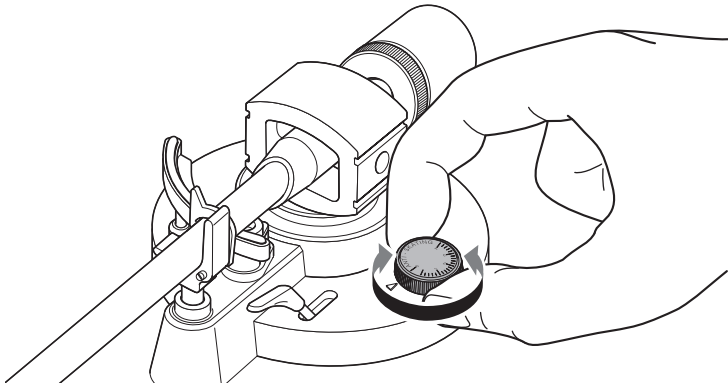
1 스타일러스 덮개를 분리하십시오.



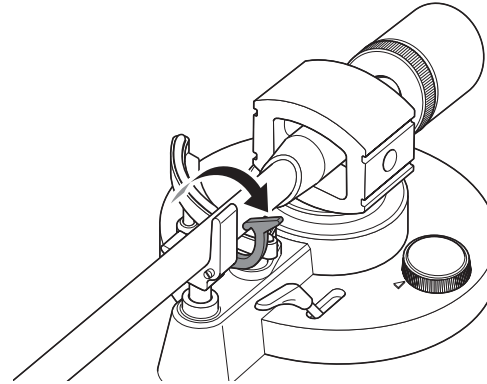
### 주의사항

◆ 스타일러스 덮개나 손가락이 스타일러스에 닿지 않도록 주의하십시오.

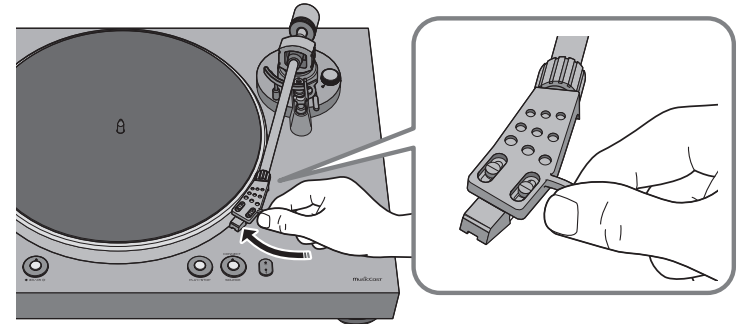
2 안티 스키핑 조정을 "0" 위치로 설정하십시오.



3 톤암 잠금 장치를 해제합니다.



4 톤암을 암 레스트에서 떼어 약간 왼쪽으로 이동시키십시오.

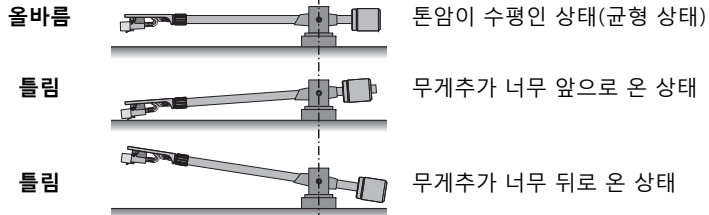
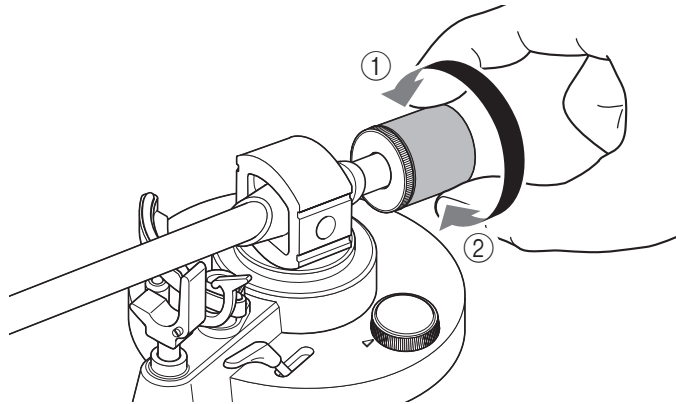


### 주의사항

◆ 바늘이 기기의 어떤 부분에도 닿지 않도록 주의하십시오.

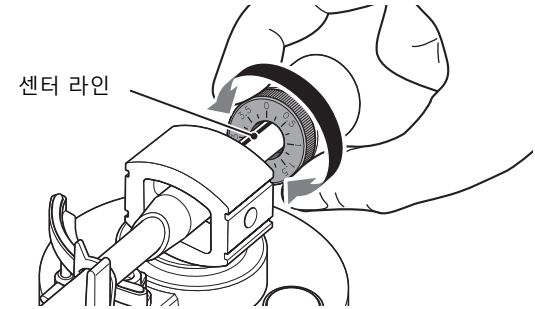
### 5 톤암이 수평이 되도록 무게추를 돌리십시오.

- ① 방향: 무게추가 톤암에서 앞으로 이동합니다.
- ② 방향: 무게추가 톤암에서 뒤로 이동합니다.



### 6 톤암을 암 레스트로 돌려 놓고 제자리에 고정시킵니다.

### 7 "0" 표시가 톤암의 뒤쪽 끝에 있는 센터 라인과 정렬되도록 카운터 링을 돌립니다.

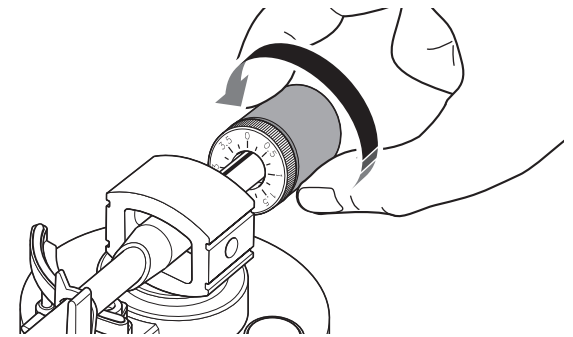


**주**

◆ 카운터 링을 돌릴 때 손가락으로 무게추를 눌러서 돌지 않도록 하십시오.

### 8 무게추를 돌려 무게추 표시를 카트리지에 지정된 스타일러스 압력으로 설정하십시오.

부속된 카트리지의 지정된 스타일러스 압력은 3.5g입니다.



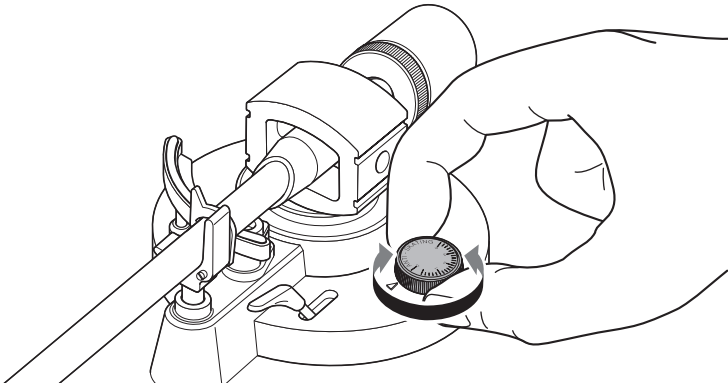
**주**

◆ 무게추를 돌리면 카운터 링도 회전합니다.

## 안티 스케이팅 조정하기

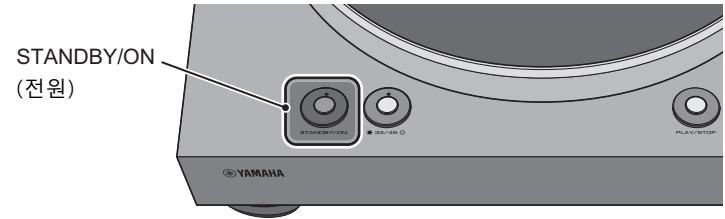
플래터가 회전하면 스타일러스의 끝 부분이 회전의 중심으로 당기는 힘을 생성합니다. 안티 스케이팅 값이 스타일러스 압력과 동일한 값으로 설정되면 스타일러스의 끝을 회전 중심에서 바깥쪽으로 당기고 두 힘이 서로 상쇄하는 힘이 생성됩니다.

- 1 안티 스케이팅 조정을 카트리지의 스타일러스 압력과 같은 값으로 돌립니다.




## 전원 켜기

기기의 상단 패널에서 STANDBY/ON (전원)을 눌러 기기의 전원을 켭니다. STANDBY/ON (전원)을 다시 한 번 눌러 기기를 대기 모드로 설정하십시오.



### 주

- ◆ 기기를 구입하거나 초기화한 후 처음 전원을 켜면  (무선 LAN) 표시등이 깜박일 수 있습니다. 만일 깜박이면 iOS 장치의 네트워크 설정을 공유하여 무선 네트워크에 연결할 수 있습니다. (→33페이지) 다양한 네트워크 음원에서 음악을 즐기려면 MusicCast CONTROLLER를 사용하여 네트워크에 연결하십시오. (→21페이지)

## 본 기기의 대기 모드에 대하여

본 기기에는 두 가지 유형의 대기 모드가 있습니다.

**네트워크 대기:** 기기의 전원을 네트워크 장치에서 켤 수 있습니다. (오디오 출력 선택 스위치가 LINE OUT으로 설정된 경우에만)

**절전 대기:** 이 모드는 대기 전력 소비를 줄입니다.

### 주

- ◆ 절전 대기 설정으로 전환하려면 웹 브라우저를 사용하여 대기 설정을 변경할 수 있습니다. (→31페이지)
- ◆ 일시적으로 절전 대기 모드로 전환하려면 기기의 전원이 켜져있는 상태에서 5초 동안 STANDBY/ON (전원)을 길게 누릅니다. (오디오 출력 선택 스위치가 LINE OUT으로 설정된 경우에만)

# 기기를 네트워크에 연결하기

이 절에서는 기기를 MusicCast에 등록하고 네트워크 연결을 위한 기기를 설정하는 방법을 설명합니다.  
이 장치가 케이블을 통해 네트워크에 연결되더라도 네트워크 음원을 재생하려면 MusicCast를 등록해야 합니다.

## 주

- ◆ 네트워크를 통해 고해상도 음원을 재생하려면 더욱 안정적인 재생을 위해 유선 연결을 사용하는 것이 좋습니다. (→17페이지)
- ◆ 모바일 장치가 사전에 무선 LAN 라우터(AP)에 연결되어 있어야 합니다.

## 1 모바일 장치에 MusicCast CONTROLLER를 설치하십시오.

앱 스토어 또는 Google Play에서 MusicCast CONTROLLER (무료)를 검색하여 휴대 기기에 설치하십시오.

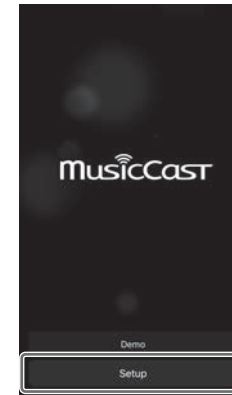
MusicCast CONTROLLER에 대한 자세한 내용은 다음 웹 사이트를 참조하십시오.

<https://www.yamaha.com/musiccast/>



MusicCast CONTROLLER는 MusicCast를 지원하는 장치를 제어하는 앱입니다. 다른 방에 있는 여러 개의 MusicCast 호환 장치 간에 음악을 공유할 수 있습니다. 스마트폰 또는 다른 모바일 장치를 리모컨으로 사용할 수 있으며 MusicCast 호환 장치에서 쉽게 노래를 선택하고 설정할 수 있습니다.

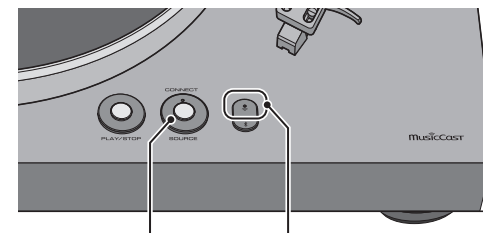
## 2 모바일 장치에서 MusicCast CONTROLLER를 시작하고 “설정”을 누릅니다.



여기를 누르십시오.

## 3 모바일 장치의 화면에 나타나는 지침에 따라 MusicCast CONTROLLER를 작동하고 본 기기의 상단 패널에서 CONNECT 버튼을 5초 동안 누릅니다.

📶 (무선 LAN) 표시등이 깜박입니다.



CONNECT

📶 (무선 LAN) 표시등


#### 4 모바일 장치 디스플레이의 지침에 따라 MusicCast CONTROLLER를 조작하여 네트워크 설정을 하십시오.

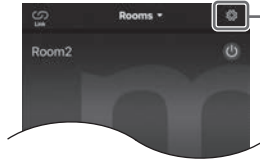
본 기기가 네트워크에 연결되면  (무선 LAN) 표시등이 켜집니다.

이제 기기가 MusicCast에 등록되고 네트워크 설정이 완료됩니다.

MusicCast CONTROLLER를 사용하여 음악을 재생하십시오.

#### 주

- ◆ 추가 MusicCast 호환 장치를 설정하려면 MusicCast CONTROLLER 화면의 오른쪽 위 모서리에 있는  (설정)을 누른 다음 “새장치 추가”를 선택하십시오.



설정을 시작하려면 여기를 누릅니다.

# 재생

## 레코드 듣기

레코드 재생 방법을 설명합니다.

### ■ 재생 시작하기

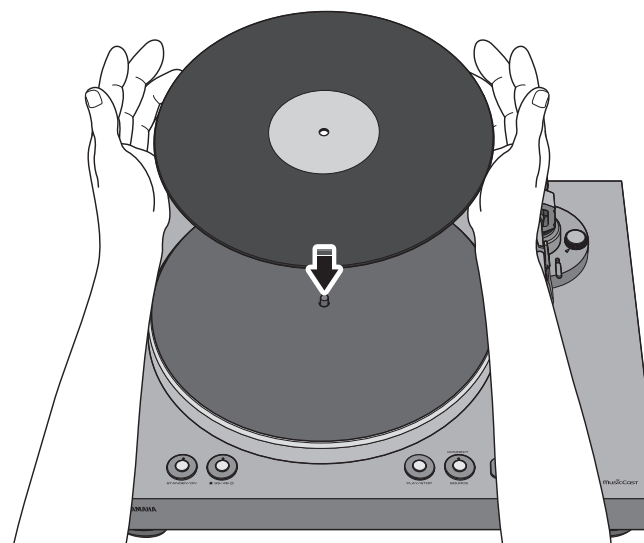
#### ! 주의

- ◆ 앰프의 볼륨을 충분히 낮추지 않고 레코드를 재생하면 스타일러스 끝이 레코드에 닿으면 큰 소리가 날 수도 있습니다. 이로 인해 청각이 손상되고 앰프와 스피커가 손상될 수 있으므로 앰프의 볼륨을 낮추십시오.
- ◆ 레코드를 재생 중이고 LINE OUT 단자에서 소리가 출력되는 경우, 음원을 PHONO에서 네트워크 또는 Bluetooth로 전환하면 플래터가 중지됩니다.

#### 주

- ◆ MusicCast CONTROLLER는 레코드 재생을 시작/정지하거나 속도를 전환할 수 없습니다.

- 1 먼저 덮개를 열고 플래터에 레코드를 놓습니다.  
45 rpm 레코드를 재생하려면 부속된 45 rpm 어댑터를 사용하십시오.



2 레코드에 대한 적절한 속도를 선택하려면 33/45 (속도)를 누릅니다.

33/45 (속도)를 누를 때마다 속도가 전환됩니다.

속도 표시등 점등: 33 1/3 rpm

속도 표시등 소등: 45 rpm

3 SOURCE를 눌러 음원을 PHONO로 전환하십시오.

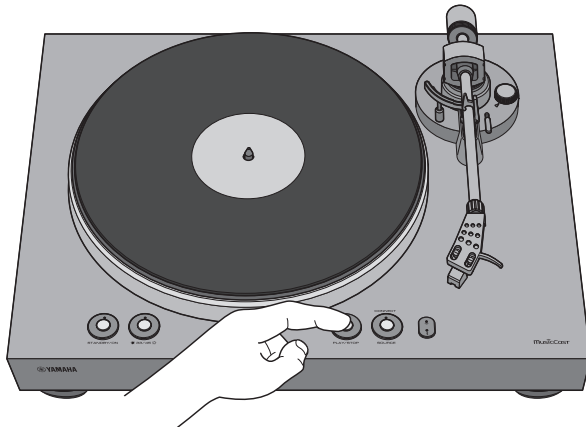
SOURCE 표시등이 흰색으로 점등됩니다.

주

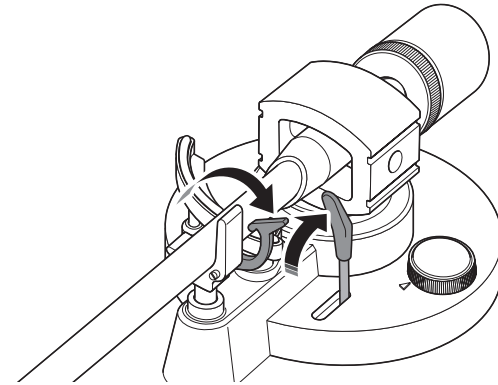
- ◆ 오디오 출력 선택 스위치가 PHONO OUT으로 설정된 경우, 음원을 전환할 필요가 없습니다.

4 PLAY/STOP (재생/정지)을 누르십시오.

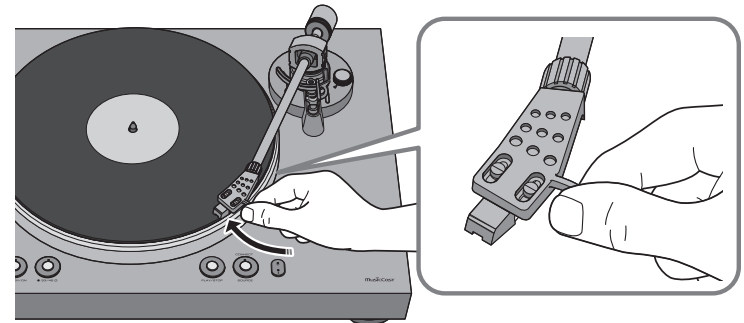
플래터가 회전합니다.



5 톤암 잠금 장치를 해제하고 리프트 레버를 올립니다.

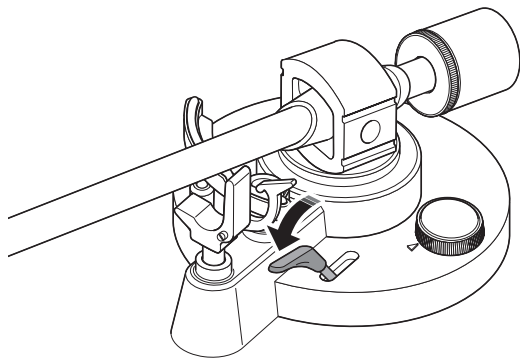


6 톤암을 레코드의 재생 위치로 이동하십시오.





- 7 리프트 레버를 내립니다.  
톤암이 내려져서 재생이 시작됩니다.



■ 재생을 일시 정지하기

리프트 레버를 올리면 톤암이 올라가고 재생이 일시 정지됩니다.  
리프트 레버를 내리면 재생이 다시 시작됩니다.

■ 재생 중지하기

- 1 리프트 레버를 올립니다.
- 2 톤암을 암 레스트로 돌려 놓습니다.
- 3 리프트 레버를 내립니다.
- 4 PLAY/STOP (재생/정지)을 누르십시오.  
플래터가 회전을 멈춥니다.
- 5 톤암을 잠급니다.

주

- ◆ 레코드가 재생을 종료할 때 톤암이 자동으로 올라가지 않습니다.
- ◆ 기기를 한동안 사용하지 않을 경우 보호를 위해 스타일러스에 덮개를 부착하십시오.

## 인터넷 라디오 듣기

모바일 장치에 설치된 MusicCast CONTROLLER를 사용하여 인터넷 라디오 방송국을 선택하는 방법을 설명합니다.

### 주

- ◆ 방송국을 선택하기 전에 이 기기를 MusicCast에 등록하십시오. (⇒21페이지)
- ◆ 특정 인터넷 라디오 방송국은 항상 또는 특정 시간에 제공되지 않을 수 있습니다.
- ◆ 이 기능은 “airable.Radio” 서비스를 사용합니다. 이 서비스는 Tune In GmbH에 의해 제공됩니다.
- ◆ 이 서비스는 예고없이 변경되거나 중단될 수 있습니다.

- 1 MusicCast CONTROLLER를 사용하여 본 기기가 있는 방을 선택하십시오(예: Room 1).
- 2 “네트 라디오”를 누르십시오.
- 3 듣고 싶은 인터넷 라디오 방송국을 선택하십시오.

## 스트리밍 서비스 듣기

모바일 장치에 설치된 MusicCast CONTROLLER를 사용하여 스트리밍 서비스를 청취할 수 있습니다. 스트리밍 서비스에 대한 자세한 내용은 해당 지역에서 사용할 수 있는 스트리밍 서비스에 대한 보충 설명서를 참조하십시오. 보충 설명서를 다운로드하려면 Yamaha 다운로드 사이트에 액세스하십시오. <https://download.yamaha.com/>

### 주

- ◆ 서비스는 특정 지역으로 제한됩니다.
- ◆ 기기를 구입한 지역에 따라 장치에서 지원하는 서비스를 사용하지 못할 수도 있습니다.
- ◆ 서비스는 예고없이 변경되거나 중단될 수 있습니다.

# 미디어 서버(PC/NAS)에 저장된 음악 파일 재생하기

PC 또는 DLNA 호환 네트워크 연결 저장장치(NAS)에 저장된 음악 파일을 기기에서 재생할 수 있습니다.

## 주

- ◆ 무선 네트워크 연결을 사용하는 중에 오디오가 끊길 수 있습니다. 이런 경우에는 유선 네트워크 연결을 사용하십시오. (⇒17페이지)
- ◆ 본 기기에서 재생할 수 있는 파일 형식에 대한 정보는 “지원되는 장치 및 파일 형식” (⇒41페이지)을 참조하십시오. 또한 NAS 장치의 사양을 참조하십시오.

## 미디어 공유 설정

기기에서 PC (또는 NAS 장치)에 저장된 음악을 재생하려면 본 기기와 다른 장치 사이의 미디어 공유를 활성화해야 합니다.

### ■ Windows Media Player를 실행하는 PC의 경우

설정 절차는 PC 또는 Windows Media Player의 버전에 따라 다를 수 있습니다. 다음 지침에서는 Windows Media Player12를 예로 들어 설명합니다.

## 주

- ◆ 이 방법은 사용중인 컴퓨터 및 설정에 따라 다릅니다. 자세한 내용은 컴퓨터 제조업체 또는 Windows Media Player 도움말을 참조하십시오.

- 1 PC에서 Windows Media Player 12를 시작합니다.
- 2 “스트림”을 선택한 다음 “미디어 스트리밍 켜기”를 선택하십시오.
- 3 “미디어 스트리밍 켜기”를 클릭하십시오.
- 4 기기 모델명 옆의 드롭다운 목록에서 “허용됨”을 선택합니다.
- 5 “OK”를 클릭하여 종료합니다.

### ■ Windows Media Player 이외의 DLNA 서버 소프트웨어를 실행하는 PC 또는 NAS의 경우

장치 또는 소프트웨어의 사용 설명서를 참조하여 미디어 공유 설정을 구성합니다.

## 음악 파일 재생

모바일 장치에 설치된 MusicCast CONTROLLER를 사용한 재생 방법을 설명합니다.

## 주

- ◆ 음악 파일을 재생하기 전에 기기를 MusicCast-활성화 장치로 등록하십시오. (⇒21페이지)

- 1 MusicCast CONTROLLER를 사용하여 본 기기가 있는 방을 선택하십시오(예: Room 1).
- 2 “서버”를 누릅니다.
- 3 화면에 표시되는 지침에 따라 곡을 선택합니다.

# Bluetooth를 통해 음악 듣기

기기에서 Bluetooth 장치(스마트폰 등)에 저장된 음악 파일을 재생할 수 있습니다.

## 주


- ◆ Bluetooth 기능을 사용하려면 본 기기의 후면 패널에있는 WIRELESS 스위치를 AUTO로 설정하십시오. (⇒12페이지)
- ◆ 지원되는 Bluetooth 장치에 대한 정보는 “지원되는 장치 및 파일 형식”(⇒41페이지)을 참조하십시오.

## 1 본 기기의 상단 패널에서 SOURCE를 눌러 음원을 Bluetooth로 전환하십시오.

SOURCE 표시등이 파란색으로 점등됩니다.

## 2 Bluetooth 장치에서 Bluetooth 기능을 켭니다.

## 3 Bluetooth 장치에서 사용 가능한 장치 목록에서 이 기기를 선택하십시오.

본 기기가 Bluetooth 장치에 연결되면  (Bluetooth) 표시등이 점등됩니다.

## 주

- ◆ 암호 키를 입력하라는 메시지가 나타나면 “0000”을 입력하십시오.
- ◆ 기기가 MusicCast 장치로 등록된 경우 사용 가능한 장치 목록에 방 이름이 나타납니다.

## 4 Bluetooth 장치에서 노래를 선택하고 재생을 시작하십시오.

## 주

- ◆ 장치가 이전에 연결된 Bluetooth 장치를 감지하면 1단계를 수행한 후에 기기가 Bluetooth 장치에 자동으로 연결됩니다. 다른 Bluetooth 연결을 설정하려면 먼저 현재 Bluetooth 연결을 종료하십시오.
- ◆ Bluetooth 연결을 종료하려면 다음 조작 중 하나를 수행하십시오.
  - Bluetooth 장치에서 연결을 끊습니다.
  - 본 기기의 음원으로 “Bluetooth” 이외의 옵션을 선택하십시오.
- ◆ Bluetooth 대기를 활성화하면 Bluetooth 장치에 연결 조작이 수행될 때 이 기기가 자동으로 켜집니다. (⇒31페이지)

# AirPlay를 통해 음악 듣기

AirPlay 기능을 사용하여 네트워크를 통해 iTunes 또는 iOS 장치 음악 파일을 재생할 수 있습니다.

**주**

◆ iOS 장치가 기기를 인식하지 못하면 네트워크 환경을 확인하십시오(라우터 등).

- 1 iTunes를 시작하거나 iOS 장치에 음악 재생 화면을 표시하십시오.  
iTunes 또는 iOS 장치가 기기를 인식하면 AirPlay 아이콘이 나타납니다.

예: (iOS 12)



예: (iTunes)



iOS 장치에서 AirPlay 아이콘은 음악 앱의 재생 화면이나 제어 센터에 표시됩니다.

- 2 iTunes 또는 iOS 장치에서 AirPlay 아이콘을 클릭(탭)한 다음 이 기기를 오디오의 출력 대상으로 선택하십시오.
- 3 재생을 시작하려면 iTunes 또는 iOS 장치에서 노래를 선택하십시오.  
본 기기의 음원이 자동으로 네트워크(Airplay)로 전환되고 재생이 시작됩니다.  
SOURCE 표시등이 분홍색으로 점등됩니다.

# MusicCast CONTROLLER를 사용하여 즐겨 찾기 등록하기

즐거 찾는 콘텐츠 항목(PC 및 인터넷 라디오 방송국에 저장된 노래)을 최대 40개까지 등록할 수 있습니다.

- 1 등록하려는 노래 또는 인터넷 라디오 방송국을 재생하십시오.
- 2 재생 화면에서 ... 를 누른 다음 "즐거 찾기에 추가"를 누릅니다.



여기를 누르십시오.

■ 등록 된 콘텐츠 불러 오기

- 1 MusicCast CONTROLLER를 사용하여 본 기기가 있는 방을 선택하십시오(예: Room 1).
- 2 "즐거 찾기"를 누르고 재생할 콘텐츠를 선택하십시오.

# 상세 설정

## MusicCast CONTROLLER를 통해 설정하기

MusicCast CONTROLLER를 사용하여 다양한 기능을 설정할 수 있습니다.

### 슬립 타이머 설정하기

이 기능은 지정된 시간이 경과하면 본 기기의 전원을 자동으로 대기 모드로 설정합니다.

**설정:** 꺼짐 (기본값), 30 분, 60 분, 90 분, 120 분

#### 주

- ◆ 다음 조치 중 하나를 취하면 슬립 타이머 설정이 취소됩니다.
  - 본 기기의 전원을 대기 모드로 설정한 경우.
  - 전원 콘센트로부터 본 기기의 플러그를 뽑은 경우.
  - 소스를 PHONO로 변환한 경우.
- ◆ 소스를 PHONO로 설정한 경우에는 슬립 타이머를 사용할 수 없습니다.

### 자동 재생 활성화/비활성화하기

이 기능은 음원이 서버로 전환될 때 컴퓨터(서버)의 노래를 자동으로 재생할지 여부를 지정합니다.

#### 설정

**켜짐 (기본값):** 자동 재생이 활성화됩니다.

기기에서 재생 기록을 유지하면 마지막으로 재생된 항목이 다시 재생됩니다. 그러한 항목이 더 이상 존재하지 않으면 기기는 재생하지 않습니다.

**꺼짐:** 자동 재생이 비활성화됩니다.

### 자동 대기 활성화/비활성화하기

이 기능은 재생 또는 조작을 수행하지 않고 지정된 시간이 경과하면 자동으로 전원을 대기 모드로 설정합니다.

#### 설정

**꺼짐:** 자동 대기가 비활성화됩니다.

**켜짐:** 자동 대기가 활성화됩니다.

본 기기가 지난 20분 동안 재생되지 않았거나 지난 8시간 동안 작동하지 않았으면 전원이 자동으로 대기 모드로 전환됩니다.

#### 기본값

영국, 유럽 및 한국 모델: 켜짐

기타 모델: 꺼짐

#### 주

- ◆ 대기 모드로 들어가기 직전에 STANDBY/ON (전원) 표시등이 깜박입니다.

# 웹 브라우저를 통해 설정하기

컴퓨터 또는 다른 장치에서 웹 브라우저를 사용하여 본 장치 및 네트워크 연결에 대한 설정을 할 수 있습니다. 대기 설정에 대해 설명합니다.  
다음 조작을 진행하기 전에 본 기기를 네트워크에 연결하십시오. (⇒ 17 및 21페이지)

## 설정 화면 액세스하기

컴퓨터의 설정 화면에 액세스하는 방법을 설명합니다.

- 1 MusicCast CONTROLLER를 사용하여 본 기기의 IP 주소를 찾으십시오.
- 2 컴퓨터에서 웹 브라우저를 시작하십시오.
- 3 웹 브라우저의 주소 표시줄에 찾은 IP 주소를 입력한 다음 엔터키를 누릅니다.  
설정 화면이 나타납니다.

### 주

- ◆ 당사는 이 기능이 모든 장치 또는 브라우저에서 작동함을 보장하지 않습니다.

## ■ 대기 설정

### 네트워크 대기

기기의 전원을 네트워크 장치에서 켜지 여부를 지정합니다.

**Auto (기본값):** 네트워크 대기가 활성화됩니다.  
기기가 네트워크에 연결되지 않으면 네트워크 대기는 자동으로 비활성화됩니다. (본 기기가 절전 대기 모드에 들어갑니다.)

**On:** 네트워크 대기가 활성화됩니다. 이 설정은 "Off" 설정보다 더 많은 전력을 소비합니다.

**Off:** 네트워크 대기가 비활성화됩니다. (본 기기가 절전 대기 모드에 들어갑니다.)

### Bluetooth 대기

기기의 전원을 Bluetooth 장치에서 제어할지의 여부를 지정합니다. 설정이 "On"이라면 Bluetooth 장치에 연결 조작이 수행될 때 이 기기가 자동으로 켜집니다.

**On (기본값):** Bluetooth 대기가 활성화됩니다. (네트워크 대기 설정이 "Auto" 또는 "On"일 때만)

**Off:** Bluetooth 대기가 비활성화됩니다.



고급 에너지 절약 설계로 이 제품은 네트워크 대기 모드에서 2와트 이상의 저전력 소모를 구현합니다.

# 필요시 조작

## 펌웨어 업데이트하기

필요에 따라 추가 기능을 제공하거나 제품을 개선하는 새로운 펌웨어가 배포됩니다.  
모바일 장치에 설치된 MusicCast CONTROLLER를 사용하여 펌웨어를 업데이트할 수 있습니다.

새로운 펌웨어 버전이 사용 가능하게 될 때 MusicCast CONTROLLER 화면에 “새로운 펌웨어로 업데이트 하시겠습니까?”라는 메시지가 표시됩니다.

### 1 “예”를 누릅니다.

펌웨어 업데이트가 시작됩니다.

업데이트 중에 MusicCast CONTROLLER 화면에 진행 막대가 표시되고 기기의 SOURCE 표시등이 연한 파란색으로 깜박입니다.

업데이트가 성공하면 MusicCast CONTROLLER 화면에 “펌웨어 업데이트 완료”를 표시되고 기기의 SOURCE 표시등이 연한 파란색으로 켜집니다.

### 주의사항

- ◆ 펌웨어가 업데이트되는 동안 본 기기를 조작하거나 AC 어댑터 또는 네트워크 케이블을 분리하지 마십시오.

### 주

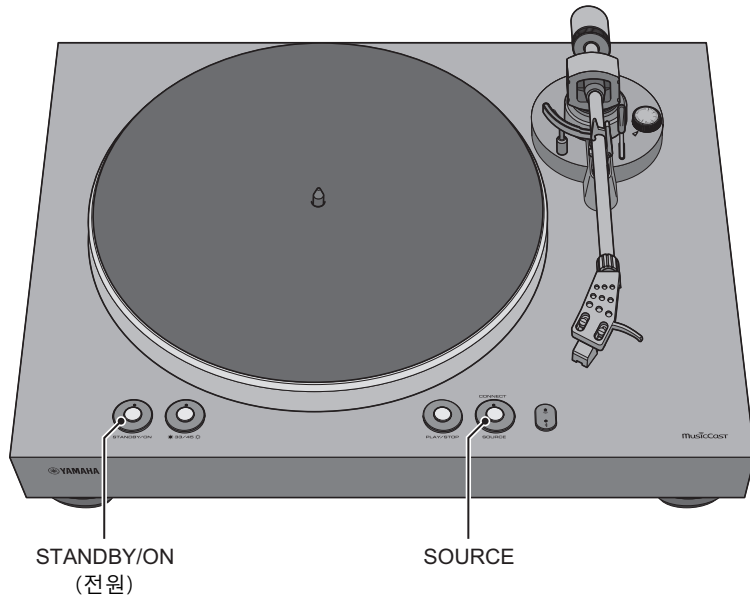
- ◆ “나중에”를 선택한 경우, MusicCast CONTROLLER에서 ⚙ (설정)을 누르고 “새로운 펌웨어 버전이 사용가능합니다.”를 선택하십시오. 화면 지시대로 펌웨어를 업데이트하십시오.
- ◆ 새로운 펌웨어 버전이 사용 가능하게 될 때 기기의 전원이 켜지면 SOURCE 표시등이 주황색으로 깜박입니다.
- ◆ MusicCast CONTROLLER를 사용하지 않으면 본 기기의 전원이 대기 모드인 상태에서 PLAY/STOP (재생/정지)을 누른 상태에서 STANDBY/ON (전원)을 누르면 펌웨어 업데이트가 시작됩니다.
- ◆ 펌웨어에 대한 자세한 내용은 Yamaha 사이트를 참조하십시오.



## 설정 초기화하기

본 기기의 설정을 초기화하는 방법을 설명합니다.

- 1 **STANDBY/ON (전원)**을 눌러 본 기기의 전원을 대기 모드로 하십시오.
- 2 **SOURCE**를 누른 상태에서 **STANDBY/ON (전원)**을 눌러 기기의 전원을 켭니다.  
설정이 초기화됩니다.



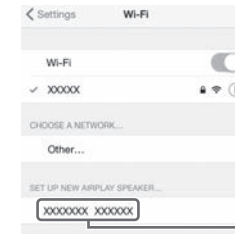
## WAC 기능을 사용하여 네트워크에 연결하기

기기를 구입하거나 초기화한 후 처음 전원을 켜면 (무선 LAN) 표시등이 깜박입니다. (기기가 이미 케이블을 통해 네트워크에 연결되어 있거나 오디오 출력 선택 스위치가 PHONO OUT으로 설정된 경우 제외) 깜박이는 동안 iOS 장치의 네트워크 설정을 공유하여 무선 네트워크에 연결할 수 있습니다 (WAC 기능).

이 기능을 사용하려면 다음과 같이 하십시오.

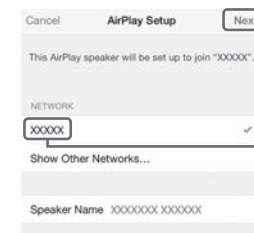
- 1 iOS 장치의 Wi-Fi 화면에서 이 장치를 AirPlay 스피커로 선택하십시오.

예: (iOS 12)



이 단위의 이름

- 2 "Network" 란이 원하는 네트워크로 설정되어 있는지 확인한 다음 "Next"을 누릅니다.



설정을 시작하려면 여기를 누릅니다.

현재 선택된 네트워크

설정이 완료되면 장치가 선택한 네트워크(AP)에 자동으로 연결됩니다.

## 관리

### ■ 이 장치 관리

부드러운 마른 천으로 닦으십시오. 벤젠이나 신나와 같은 화학 물질은 표면을 손상시킬 수 있으므로 사용하지 마십시오.

### ■ 레코드 스타일러스 관리하기

레코드 스타일러스의 끝은 매우 섬세합니다. 손상되지 않도록 조심해서 다루십시오. 스타일러스의 끝 부분에 먼지가 붙어있는 경우 부드러운 솔을 사용하여 스타일러스의 아래 부분에서 시작하여 끝쪽으로 움직이거나 그 목적으로 만들어진 별매의 클리너를 사용하십시오.

### ■ 레코드 관리하기

레코드에 먼지가 묻으면 건너 뛰거나 노이즈가 발생할 수 있습니다. 별매의 레코드 클리너를 사용하여 먼지를 제거하십시오.

## 교체

### 벨트 교체하기

사용 조건에 따라 벨트가 마모되거나 파손될 수 있습니다. 이 경우 벨트를 교체하십시오. 교체용 벨트는 가까운 Yamaha 지정 판매 업체 또는 서비스 센터에 문의하십시오.

- 1 본 기기 및 연결된 장치의 전원을 끄고 본 기기의 AC 어댑터를 AC 콘센트에서 분리하십시오.
- 2 플래터 시트를 플래터에서 제거합니다.
- 3 도르래에서 벨트를 분리합니다.
- 4 플래터의 둥근 구멍에 손가락을 넣고 플래터를 들어 올립니다.



주의

- ◆ 플래터를 떨어뜨리지 않도록 주의하십시오. 떨어뜨리면 부상을 입거나 기기가 손상될 수 있습니다.

- 5 플래터를 뒤집어 벨트를 제거하십시오.
- 6 교체용 벨트를 플래터에 설치하십시오.  
벨트가 꼬이지 않도록 주의하십시오.
- 7 플래터를 본 기기에 설치하십시오.  
설치에 대한 자세한 내용은 13페이지의 “조립” 을 참조하십시오.

## 레코드 스타일러스 교체하기

레코드 스타일러스의 끝이 마모되었거나 손상된 경우 즉시 교체하십시오. 교체용 스타일러스로 Audio-Technica에서 제조한 ATN3600L 교체 스타일러스를 구입하십시오.

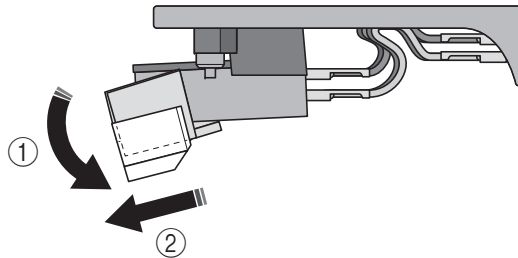


### 주의

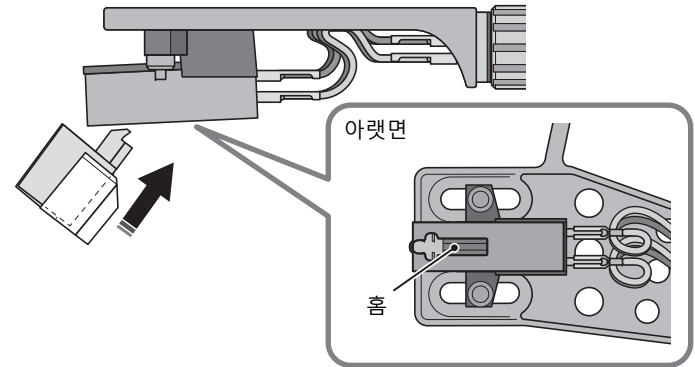
- ◆ 스타일러스를 교체하기 전에 스타일러스 덮개를 부착하십시오. 스타일러스의 끝 부분이 사용자에게 부상을 입히거나 끝 부분이 손상될 수 있습니다.
- ◆ 스타일러스를 제거할 때 아이들이 스타일러스를 삼키지 않도록 주의하십시오.

1 본 기기 및 연결된 장치의 전원을 끄고 본 기기의 AC 어댑터를 AC 콘센트에서 분리하십시오.

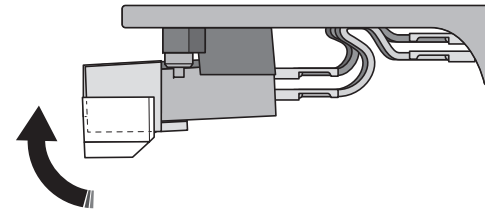
2 손가락을 사용하여 카트리지의 몸체를 잡고 스타일러스를 ① 방향으로 누르고 ② 방향으로 당겨 빼냅니다.



3 손가락으로 카트리지의 몸체를 잡고 카트리지의 아래쪽에 있는 홈에 교체용 스타일러스의 탭을 끼웁니다.



4 딸깍거리는 소리가 들릴 때까지 스타일러스를 위로 누르십시오.



## 기기 이동하기

본 기기를 움직일 때 톤암을 잠그면 움직이지 않습니다.

# 문제 해결

장치가 올바르게 작동하지 않으면 다음 사항을 확인하십시오.

적절한 조치를 취해도 문제가 해결되지 않거나 아래 목록에 없는 문제가 있는 경우 기기의 상단 패널에 있는 STANDBY/ON (전원) 버튼을 눌러 전원을 끄고 전원 코드를 뽑은 다음 가까운 Yamaha 공인 대리점 또는 서비스 센터에 문의하십시오.

## 일반 사항

문제	원인	대응책	참조 페이지
<b>STANDBY/ON (전원)을 눌러도 전원이 켜지지 않습니다.</b>	AC 어댑터가 본 기기의 DC IN 단자 또는 AC 콘센트에서 분리되었거나 단단히 연결되어 있지 않습니다.	AC 어댑터를 본 기기의 DC IN 단자와 AC 콘센트에 단단히 연결하십시오.	16
<b>STANDBY/ON (전원)을 누르면 STANDBY/ON (전원) 표시등이 깜박이고 전원이 켜지지 않습니다.</b>	보호 회로가 세 번 연속으로 작동했습니다.	장치를 보호하기 위해 더 이상 전원이 켜지지 않습니다. 장치를 수리하려면 Yamaha 서비스 센터에 문의하십시오.	—
<b>SOURCE를 눌러도 음원이 전환되지 않습니다.</b>	오디오 출력 선택 스위치가 PHONO OUT으로 설정되었습니다.	오디오 출력 선택 스위치를 LINE OUT으로 설정하십시오.	12
<b>플래터가 회전하지 않습니다.</b>	벨트가 플래터 및 도르래에 올바르게 놓이지 않았거나 벨트가 벗겨졌습니다.	플래터와 도르래에 벨트를 올바르게 부착하십시오.	13
	STANDBY/ON (전원)이 켜지지 않습니다.	STANDBY/ON (전원)을 켜십시오.	20
<b>소리가 나오지 않습니다.</b>	헤드셀이 톤암에 올바르게 부착되지 않았습니다.	헤드셀을 톤암에 올바르게 부착하십시오.	14
	RCA 스테레오 케이블이 올바르게 연결되지 않았습니다.	RCA 스테레오 케이블을 올바르게 연결하십시오.	16
	앰프의 음소거 설정이 켜져 있습니다.	앰프의 음소거 설정을 해제하십시오.	—
	본 기기의 오디오 출력 선택 스위치가 잘못 설정되었습니다.	연결된 장치에 대한 오디오 출력 선택 스위치를 올바르게 설정하십시오.	16
<b>음량이 너무 약하거나 너무 큼니다.</b>	앰프 또는 포노 이퀄라이저의 카트리지가 설정이 잘못되었습니다.	사용중인 카트리지 유형(MM 또는 MC)에 맞게 앰프 또는 포노 이퀄라이저의 카트리지를 설정을 올바르게 설정하십시오.	—
	오디오 출력 선택 스위치가 잘못 설정되었습니다.	연결된 장치에 대한 오디오 출력 선택 스위치를 올바르게 설정하십시오.	16

문제	원인	대응책	참조 페이지
소리의 좌/우 밸런스에 문제가 있습니다.	기기가 기울어져 있습니다.	기기를 수평 위치에 놓습니다.	—
재생 속도가 잘못되었습니다.	속도 설정이 잘못되었습니다.	33/45 (속도) 설정을 올바르게 설정하십시오. 본 기기는 SP 레코드(78 rpm)의 재생을 지원하지 않습니다.	10
원형거립니다.	RCA 스테레오 케이블이 올바르게 연결되지 않았습니다.	RCA 스테레오 케이블을 올바르게 연결하십시오.	16
	헤드휠이 톤암에 단단히 고정되지 않았습니다.	잠금 너트를 사용하여 헤드휠을 톤암에 단단히 고정시킵니다.	14
건너뛰기가 발생합니다. 소음이 발생합니다. 소리가 왜곡됩니다.	스타일러스 압력이 올바르게 조정되지 않았습니다.	무게추 표시를 카트리지에 지정된 스타일러스 압력으로 설정하십시오.	18
	레코드가 굽히거나 휘어졌습니다.	굽히거나 휘 레코드는 사용하지 마십시오.	—
	레코드가 더럽습니다.	별매의 레코드 클리너를 사용하여 레코드를 청소하십시오.	—
	레코드에 정전기가 쌓였습니다.	정전기 방지 브러시를 사용하여 정전기를 제거하십시오.	—
	스타일러스가 더럽습니다.	스타일러스에서 먼지를 제거하십시오.	34
	스타일러스가 마모되었습니다.	스타일러스를 교체하십시오.	35
피드백이 발생합니다.	기기가 진동의 영향을 받는 위치에 놓였습니다.	진동이 없는 수평 위치에 기기를 놓으십시오.	—
	본 기기가 스피커에 너무 가까이 있습니다.	스피커에서 더 멀리 떨어뜨려 기기를 배치하십시오.	—
	재생 음량이 너무 큼니다.	앰프의 음량을 조절합니다.	—

## Bluetooth

문제	원인	대응책	참조 페이지
기기를 Bluetooth 장치와 페어링할 수 없습니다.	본 기기의 후면 패널에 있는 WIRELESS 스위치가 OFF로 되어 있습니다.	본 기기의 후면 패널에 있는 WIRELESS 스위치를 AUTO로 설정하십시오.	12
	본 기기의 오디오 출력 선택 스위치가 PHONO OUT으로 설정되었습니다.	본 기기의 오디오 출력 선택 스위치를 LINE OUT으로 설정하십시오.	12
	다른 Bluetooth 장치가 이미 본 기기에 연결되어 있습니다.	현재 페어링된 Bluetooth 장치의 연결을 끊은 다음 원하는 Bluetooth 장치와 페어링하십시오.	28
	기기와 Bluetooth 장치가 너무 멀리 떨어져 있습니다.	Bluetooth 장치를 기기에 더 가까이 옮깁니다.	—
	무선 통신이 2.4GHz 주파수 대역(예를 들어, 전자레인지 또는 무선 LAN)을 사용하는 장치로부터의 간섭에 의해 방해받고 있습니다.	본 장치 또는 Bluetooth 장치를 해당 장치에서 더 멀리 옮깁니다. 무선 LAN 라우터가 5GHz 주파수 대역을 지원하는 경우 5GHz 주파수 대역을 사용하는 연결로 전환하십시오.	—
	Bluetooth 장치가 A2DP 프로토콜을 지원하지 않습니다.	A2DP 프로파일을 지원하는 Bluetooth 장치를 사용하십시오.	—
	Bluetooth 장치에 등록된 연결 프로파일이 어떤 이유로 올바르게 작동하지 않을 수 있습니다.	Bluetooth 장치에서 Bluetooth 프로파일을 삭제한 다음 Bluetooth 장치를 이 기기에 연결하십시오.	—
	Bluetooth 어댑터와 같이 기기와 페어링하려는 장치의 암호 키가 "0000"이 아닙니다.	암호 키가 "0000"인 연결 장치를 사용하십시오.	—
	Bluetooth 장치의 음량이 너무 작습니다.	Bluetooth 장치의 음량을 높이십시오.	—
	Bluetooth 장치가 오디오 신호를 기기로 전송하도록 설정되지 않았습니다.	Bluetooth 장치에서 이 기기를 오디오 출력 대상으로 선택하십시오.	28
소리가 들리지 않거나 소리가 간헐적으로 끊어집니다.	Bluetooth 연결이 끊어졌습니다.	Bluetooth 연결 조작을 다시 수행하십시오.	28
	기기와 Bluetooth 장치가 너무 멀리 떨어져 있습니다.	Bluetooth 장치를 기기에 더 가까이 옮깁니다.	—
	무선 통신이 2.4GHz 주파수 대역(예를 들어, 전자레인지 또는 무선 LAN)을 사용하는 장치로부터의 간섭에 의해 방해받고 있습니다.	본 장치 또는 Bluetooth 장치를 해당 장치에서 더 멀리 옮깁니다. 무선 LAN 라우터가 5GHz 주파수 대역을 지원하는 경우 5GHz 주파수 대역을 사용하는 연결로 전환하십시오.	—

## 네트워크

문제	원인	대응책	참조 페이지
네트워크 기능을 사용할 수 없습니다.	네트워크 파라미터(IP 주소)를 제대로 가져 오지 못했습니다.	라우터의 DHCP 서버 기능을 활성화하십시오.	—
	본 기기의 오디오 출력 선택 스위치가 PHONO OUT으로 설정되었습니다.	본 기기의 오디오 출력 선택 스위치를 LINE OUT으로 설정하십시오.	12
	본 기기의 후면 패널에 있는 WIRELESS 스위치가 OFF로 되어 있습니다.	본 기기의 후면 패널에 있는 WIRELESS 스위치를 AUTO로 설정하십시오.	12
	IPv6 타입 라우터에 연결하려고 합니다.	이 장치는 IPv6 네트워크와 호환되지 않습니다. IPv4 네트워크에 연결하십시오.	—
무선 LAN 라우터(AP)를 통해 기기를 인터넷에 연결할 수 없습니다.	무선 LAN 라우터(AP)가 꺼져 있습니다.	무선 LAN 라우터(AP)의 전원을 켜십시오.	—
	기기와 무선 LAN 라우터(AP)가 너무 멀리 떨어져 있습니다.	기기와 무선 LAN 라우터(AP)를 서로 더 가까운 위치에 놓으십시오.	—
	기기와 무선 LAN 라우터(AP) 사이에 장애물이 있습니다.	본 장치와 무선 LAN 라우터(AP) 사이에 있는 장애물을 제거하십시오.	—
무선 네트워크를 사용할 수 없습니다.	전자파를 방출하는 장치(전자레인지, 무선 장치 등)가 근처에 있을 수 있습니다.	무선으로 연결할 때는 전자파를 방출하는 장치 근처에서 사용하지 마십시오.	—
	무선 LAN 라우터(AP)의 방화벽 설정에 의해 네트워크 액세스가 제한되었습니다.	무선 LAN 라우터(AP)의 방화벽 설정을 확인하십시오.	—
컴퓨터(서버)를 감지할 수 없습니다.	PC (또는 서버)의 미디어 공유 설정이 잘못 되었을 수 있습니다.	기기가 PC (또는 서버)의 폴더에 접근할 수 있도록 미디어 공유 설정을 수정하십시오.	—
	PC (또는 서버) 또는 라우터의 보안 설정으로 인해 접근이 제한됩니다.	PC (또는 서버) 또는 라우터의 보안 설정을 확인하십시오.	—
	기기와 PC가 동일한 네트워크에 연결되어 있지 않습니다.	네트워크 연결 및 라우터 설정이 동일한 네트워크에 연결되어 있는지 확인하십시오.	—
PC (또는 서버)의 파일이 보이지(또는 재생되지) 않습니다.	파일 형식이 본 기기 또는 PC (또는 서버)에서 지원되지 않습니다.	기기와 PC에서 지원하는 파일 형식을 사용해야 합니다.	41

문제	원인	대응책	참조 페이지
인터넷 라디오를 재생할 수 없습니다.	선택한 인터넷 라디오 방송국은 현재 서비스를 하지 않습니다.	라디오 방송국에 네트워크 문제가 있거나 방송 서비스가 중지되었을 수 있습니다. 나중에 방송을 재생하거나 다른 방송국을 선택하십시오.	—
	현재 선택한 라디오 방송국에서 현재 소리를 방송하고 있지 않습니다.	일부 인터넷 라디오 방송국은 하루 중 특정 시간에 소리를 방송하지 않습니다. 이 경우 수신에는 문제가 없지만 오디오는 생성되지 않습니다. 나중에 방송국을 다시 듣거나 다른 방송국을 선택하십시오.	—
	네트워크 장치(라우터 등)의 방화벽 설정에 의해 네트워크 액세스가 제한되었습니다.	장치의 방화벽 설정을 확인하십시오. 각 라디오 방송국에서 지정한 포트를 통해서만 인터넷 라디오를 재생할 수 있습니다. 포트 번호는 라디오 방송국에 따라 다릅니다.	—
AirPlay를 사용할 때 iOS 장치가 기기를 감지하지 못합니다.	복수의 SSID를 지원하는 라우터를 사용 중일 수 있습니다.	라우터의 네트워크 분리기 기능이 기기에 대한 접근을 차단할 수 있습니다. iOS 장치를 기기에 연결하는 경우 기기에 접근할 수 있는 SSID를 사용하십시오. (기본 SSID에 연결을 시도하십시오.)	—
모바일 장치에서 전용 애플리케이션을 사용할 때 기기가 감지되지 않습니다.	본 기기 및 모바일 장치가 동일한 네트워크에 연결되어 있지 않습니다.	네트워크 연결 및 라우터 설정이 동일한 네트워크에 연결되어 있는지 확인하십시오.	—
	복수의 SSID를 지원하는 라우터를 사용 중일 수 있습니다.	라우터의 네트워크 분리기 기능이 기기에 대한 접근을 차단할 수 있습니다. iOS 장치를 기기에 연결하는 경우 기기에 접근할 수 있는 SSID를 사용하십시오. (기본 SSID에 연결을 시도하십시오.)	—
본 기기의 펌웨어를 업데이트하지 못했습니다.	네트워크 연결이 좋지 않을 수 있습니다.	잠시 후 다시 업데이트하십시오.	32
기기가 무선 LAN 라우터(AP)에 연결할 수 없습니다.	MAC 주소 필터링이 무선 LAN 라우터(AP)에서 활성화되었을 수 있습니다.	MAC 주소 필터링이 활성화되어 있으면 기기가 라우터에 연결할 수 없습니다. 무선 LAN 라우터(AP)의 설정을 변경하고 기기를 다시 연결하십시오.	—



# 지원되는 장치 및 파일 형식

다음 장치 및 파일 형식을 기기에서 사용할 수 있습니다.

## 지원되는 장치

### ■ Bluetooth 장치

- ♦ A2DP 프로토콜을 지원하는 Bluetooth 장치를 사용할 수 있습니다.
- ♦ Yamaha는 모든 Bluetooth 장치의 연결을 보증하지 않습니다.

### ■ AirPlay

본 [Network Turntable]은(는) AirPlay 2와 호환됩니다. iOS 11.4 이상이 필요합니다.

## 파일 형식

### ■ PC/NAS

파일	샘플링 주파수 (kHz)	비트 심도 (bit)	비트율 (kbps)	채널 수	캡리스 재생 지원
WAV *	32/44.1/48/ 88.2/96/ 176.4/192	16/24	-	2	✓
MP3	32/44.1/48	-	8-320	2	-
WMA	32/44.1/48	-	8-320	2	-
MPEG-4 AAC	32/44.1/48	-	8-320	2	-
FLAC	32/44.1/48/ 88.2/96/ 176.4/192	16/24	-	2	✓
ALAC	32/44.1/48/ 88.2/96	16/24	-	2	✓
AIFF	32/44.1/48/ 88.2/96/ 176.4/192	16/24	-	2	✓
DSD	2.8 MHz/ 5.6 MHz 11.2 MHz	1	-	2	-

\* 리니어 PCM 형식만 해당

- ♦ PC/NAS에 저장된 FLAC 파일을 재생하려면 DLNA 를 통한 FLAC 파일 공유를 지원하는 서버 소프트웨어를 PC에 설치하거나 FLAC 파일을 지원하는 NAS를 사용해야 합니다. 자세한 내용은 서버 소프트웨어의 사용 설명서를 참조하십시오.
- ♦ DRM(디지털 저작권 관리) 콘텐츠는 재생할 수 없습니다.

# 상표



Apple 배지와 함께 Works의 사용은 액세서리가 특별히 배지에서 확인된 기술을 사용하도록 설계되었다는 것과 Apple 성능 표준을 충족함을 개발자에 의해 인증되었다는 것을 의미합니다.

Apple, AirPlay, Apple TV, Apple Watch, iPad, iPad Air, iPad Pro, iPhone, Lightning 및 iTunes 은 미국 및 기타 국가에 등록된 Apple Inc. 의 상표입니다.

### App Store<sup>SM</sup>

App Store 는 Apple Inc. 의 서비스 마크입니다.

### Windows<sup>TM</sup>

Windows는 미국 및 기타 국가에서 Microsoft Corporation의 등록 상표입니다.

Internet Explorer, Windows Media Audio 및 Windows Media Player는 미국 및/또는 기타 국가에서 Microsoft Corporation의 등록 상표 또는 상표입니다.

### Android<sup>TM</sup> Google Play<sup>TM</sup>

Android 및 Google Play는 Google LLC의 상표입니다.



Wi-Fi CERTIFIED<sup>TM</sup> 로고는 Wi-Fi Alliance<sup>®</sup>의 인증 마크입니다.

Wi-Fi, Wi-Fi CERTIFIED 및 Wi-Fi Protected Setup은 Wi-Fi Alliance<sup>®</sup>의 상표 또는 등록 상표입니다.



Bluetooth<sup>®</sup> 워드 마크 및 로고는 Bluetooth SIG, Inc.가 소유한 등록 상표이며, Yamaha Corporation는 허가 하에 해당 마크를 사용합니다.

기타 상표 및 상표명은 해당 소유주의 소유입니다.



Yamaha 친환경 라벨은 환경 성능이 우수한 제품임을 인증하는 마크입니다.



MusicCast는 Yamaha Corporation의 상표 또는 등록 상표입니다.

### GPL/LGPL에 관한 설명

본 제품은 일부 섹션에서 GPL/LGPL 오픈 소스 소프트웨어를 활용합니다. 여러분은 이 오픈 소스 코드만을 취득, 복제, 수정 및 재배포할 수 있는 권리가 있습니다. GPL/LGPL 오픈 소스 소프트웨어, 취득 방법, GPL/LGPL 라이선스에 관한 정보는 Yamaha Corporation 웹사이트:

<https://download.yamaha.com/sourcecodes/musiccast/>

### 라이선스

본 제품에서 제3자 소프트웨어의 라이선스에 대한 자세한 내용은 다음을 참조하십시오.

[http://\(본 제품의 IP 주소\\*\)/licenses.html](http://(본 제품의 IP 주소*)/licenses.html)

\* 본 제품의 IP 주소는 MusicCast CONTROLLER에서 확인합니다.

# 제품 사양

이 장치의 사양은 다음과 같습니다.

## 플래터 부분

드라이브 방식	벨트 드라이브
모터	DC 모터
회전 속도	33 1/3 rpm, 45 rpm
회전 속도 차이	±2%
와우 및 플러터	0.2%
플래터	알루미늄 주조 직경 30 cm

## 톤 암 부분

타입	정적 밸런스 스트레이트 톤 암
유효 암 길이	223.5 mm
스타일러스 압력 조정 범위	0-4 g
수용 가능한 카트리지 중량	15.5-19 g (헤드셀 포함)
오버행	19 mm

## 카트리지 부분

타입	MM 타입
출력 전압	2.5mV (1 kHz, 3.54 cm/sec)
스타일러스 압력	3.5 ±0.5 g
카트리지 무게	5.0 ±0.3 g
카트리지 높이	17.0 ±0.7 mm
헤드셀 무게	10 g (나사, 너트, 전선 포함)

## 입력/출력 단자

아날로그 오디오 (RCA 언밸런스드)
PHONO OUT×1
LINE OUT×1
NETWORK (유선) ×1 (100Base-TX/10Base-T)

## Bluetooth

싱크 기능	본 기기에 연결되는 음원 기기(예: 스마트폰/태블릿)
지원 코덱	SBC, AAC
지원 프로파일	A2DP, AVRCP
Bluetooth 버전	Ver. 4.2
무선 출력	Bluetooth Class 2
최대 통신 거리	간섭이 없는 경우 10 m

## 네트워크

AirPlay 지원
인터넷 라디오

### 무선 네트워크

무선 네트워크 표준	IEEE 802.11 a/b/g/n/ac* *20 MHz 채널 대역폭만 해당
무선 주파수 대역	2.4 GHz, 5 GHz
WPS(Wi-Fi Protected Setup) 비밀번호(PIN) 방법	
사용 가능한 보안 방법	
WEP	
WPA2-PSK (AES)	
혼합 모드	

### 오디오 부분 (네트워크, Bluetooth)

출력 레벨 (1 kHz, 0 dB, Fs 44.1 kHz)	2.0 ±0.3 V
신호 대 잡음비 (무한대 제로, Fs44.1kHz)	110 dB 이상
다이내믹레인지 (1 kHz, -60 dB, Fs44.1 kHz)	100 dB 이상
고조파 왜곡 (1 kHz, 0 dB, Fs44.1 kHz)	0.003% 이하
주파수 응답	
Fs 44.1kHz	2 Hz-20 kHz (+0/-3 dB)
Fs 48 kHz	2 Hz-24 kHz (+0/-3 dB)
Fs 96 kHz	2 Hz-48 kHz (+0/-3 dB)
Fs 192 kHz	2 Hz-96 kHz (+0/-6 dB)

### 오디오 부분 (PHONO)

출력 레벨	
PHONO OUT (1 kHz, 3.54cm/sec)	2.5 mV ±3 dBV
LINE OUT	450 mV (-7 dBV)
신호 대 잡음비(A-가중치, 20 kHz LPF)	67 dB 이상

### 일반 사항

AC 어댑터 전원 공급장치	
입력	AC 100-240 V 50/60 Hz
출력	12 V 1A
소비 전력	.6 W
Eco-대기	0.3 W
네트워크 대기 켜짐/Bluetooth 대기 꺼짐	
유선	2.0 W
무선 (Wi-Fi)	2.0 W
네트워크 대기 켜짐/Bluetooth 대기 켜짐	
유선	2.0 W
무선 (Wi-Fi)	2.0 W
무게	5.7 kg
치수(너비 × 높이 × 깊이)	450 × 136 × 368 mm (다리 및 돌출부 포함)

- 본 설명서의 내용은 발행일 현재 최신 사양을 기준으로 하고 있습니다. 최신 설명서를 가져오려면 Yamaha 웹사이트에 접속 후 해당 설명서 파일을 다운로드받으십시오.



# 注意事項

本產品專為在家中聆聽音訊所設計。

使用前請詳閱。確實遵循這些指示。

以下所列注意事項是為了防止使用者及他人的受傷風險，以及預防財產損失，並協助使用者正確與安全使用本裝置。確實遵循這些指示。

本手冊閱讀完畢後，請確實將手冊存放於安全處，以便隨時參考。

- 請向您購買本裝置的經銷商，或合格的 Yamaha 服務人員，確實要求檢查或維修。
- Yamaha 對於因不當使用或修改本裝置而造成的個人傷害或產品損壞，一概不負任何責任。
- 本產品適用於普通住家。請勿應用於需要高可靠度的領域，例如救生、醫療設備或高價資產。



此內容表示「嚴重傷害或死亡的風險」。

## 電源供應 / AC 變壓器

- 切勿做出任何可能損壞電源線的動作。
  - 切勿將其放置在加熱器附近。
  - 切勿過度彎折或改變。
  - 切勿刮擦。
  - 切勿置放在重物底下。使用芯線外露的電源線可能會造成觸電或引起火災。
- 若有閃電，切勿碰觸插頭或電源線。若未注意到這一點，可能會造成觸電。
- 使用本裝置上列印的電源供應電壓。若未插接正確的 AC 插座，可能會引起火災、觸電或故障。
- 請務必使用隨附的 AC 變壓器。若未遵守這一點，可能會引起火災、灼傷或故障。
- 定期檢查插頭，清除任何累積的髒污或灰塵。若未注意到這一點，可能會引起火災或造成觸電。
- 設定裝置時，請確保使用的 AC 插座位在方便使用的地方。若發生某些問題或故障，請立即切斷電源開關，將插頭與 AC 插座中斷連接。即使已經關閉電源開關，只要電源線還插接在牆壁的 AC 插座上，裝置就還沒有與電源中斷連接。
- 若聽到雷聲或疑似接近中的閃電，請迅速切斷電源開關，並將 AC 插座上的插頭拔掉。若未注意到這一點，可能會引起火災或故障。
- 若長時間不使用裝置，請確認將 AC 插座上的插頭拔掉。若未注意到這一點，可能會引起火災或故障。

## 切勿拆解

- 切勿拆解或修改本裝置。若未注意到這一點，可能會引起火災、觸電、傷害或故障。若是注意到任何不規則的事物，請向您購買本裝置的經銷商，或合格的 Yamaha 服務人員，確實要求檢查或維修。

## 液體警告

- 切勿暴露裝置於雨中、靠近水邊或是在濕氣或潮濕條件下使用，或者在裝置上置放內含液體的任何容器（例如花瓶、水瓶或玻璃瓶），以免傾倒而將水分潑進任何開口或水分可能滴落之處。若水分等液體進入裝置，可能會引起火災、觸電或故障。如有水等任何液體滲入裝置，請立即關閉電源，並將電源線從 AC 插座拔出，接著，請向您購買本裝置的經銷商，或合格的 Yamaha 服務人員，要求檢查。
- 切勿使用潮濕的雙手插入或拔掉電源插頭。切勿使用潮濕的雙手操作本裝置。若未注意到這一點，可能會造成觸電或故障。

## 火災警告

- 本裝置附近切勿置放任何燃燒物品或明火，因為可能引起火災。

## 無線裝置

- 不要在醫療設備附近或醫療設施內使用本機。此裝置的無線電波可能會影響電子醫療器材。
- 切勿在距離植入心臟起搏器或除顫器的病人 15 公分（6 英寸）內使用本裝置。此裝置的無線電波可能會影響電子醫療器材，例如植入心臟起搏器或除顫器。

## 若您注意到任何異常現象

- 若發現以下異常現象，請立即關閉電源，並斷開電源插頭。
  - 電源線 / 插頭損壞。
  - 異常的味道或煙霧從裝置冒出。
  - 異物掉入裝置內部。
  - 裝置上有裂痕或損壞。持續使用會造成觸電、火災或故障。請立即向您購買本裝置的經銷商，或合格的 Yamaha 服務人員，要求檢查或維修。
- 請注意不要讓本裝置或 AC 變壓器掉落或受到強烈撞擊。若您懷疑裝置可能因為掉落或撞擊而受損，請立即關閉電源，並且拔掉 AC 插座上的插頭。若未注意到這一點，可能會造成觸電、火災或故障。請向您購買本裝置的經銷商，或合格的 Yamaha 服務人員，立即要求檢查。

**注意**

此內容表示「傷害的風險」。

## 電源供應 / AC 變壓器

- 請勿以布或毛毯覆蓋或裹住 AC 變壓器。若未遵守這一點，可能會使溫度升高，導致外殼變形或引起火災。
- 當插頭插入 AC 插座時若感覺鬆動，切勿使用此插座。若未注意到這一點，可能會引起火災、觸電或燒燙傷。
- 從裝置或 AC 插座拔掉電源插頭時，務必要手握插頭本體，而非電源線。拔電源線會造成損壞，造成觸電或引起火災。
- 直接將插頭穩固地整個插入 AC 插座。使用裝置時若是插頭未充分插入插座，會導致灰塵累積在插頭上，引起火災或燒燙傷。

## 安裝

- 切勿將裝置放置在不穩固或振動處，有可能意外掉落或翻覆而造成傷害。
- 安裝本裝置時：
  - 切勿覆蓋任何衣物。
  - 切勿安裝在地毯或毛毯上。
  - 確認頂端表面朝上；切勿以側邊或顛倒安裝。
- 確保頂端朝上。若未遵守這一點，本裝置可能會故障或掉落，並造成人身傷害。
- 請勿將本裝置安裝在可能接觸到腐蝕性氣體或空氣中含有鹽分的地方，或是有過多煙霧或蒸汽的地方。如此做可能導致故障。
- 發生例如地震等災難時，避免靠近本裝置。由於裝置可能會翻覆或掉落而造成傷害，因此請迅速遠離裝置並前往安全處。

- 移動本裝置前，確認切斷電源開關並斷開所有連接線。若未注意到這一點，可能會損壞連接線或造成本人或他人絆倒及跌倒。

## 聽力喪失

---

- 裝置連接至其他裝置前，請關閉所有裝置的電源。未能做到這一點可能會導致聽力喪失、觸電或裝置損壞。
- 在開啟您的音訊系統的 AC 電源時，擴大機或接收器的電源絕對要最後才開啟，以避免聽力喪失及喇叭損壞。關閉電源時，基於相同的理由，必須先關閉擴大機或接收器的電源。若未能注意到上述要求，可能會引起聽力受損或喇叭損壞。

## 保養

---

- 清潔裝置前要先拔掉 AC 插座上的插頭。若未注意到這一點，可能會造成觸電。

## 處理注意事項

---

- 請將細小零件置於嬰幼兒無法觸及之處。否則兒童可能會發生誤吞意外。
- 請避免下列動作：
  - 站立或坐在設備上。
  - 將重物放在設備上。
  - 以堆疊的方式放置設備。
  - 不當用力按壓按鈕、開關、輸入 / 輸出端子等。
  - 倚靠於設備上。
- 避免拉動連接的纜線，以免因為裝置翻落而受傷或損壞。

## 須知

指示您必須遵守的重點，以防止產品故障、損壞或機能失常以及資料遺失。

## 電源供應 / AC 變壓器

---

- 若長時間不使用裝置，請確認將插座上的插頭拔掉。即使電源關閉（電源待機中），仍會有少量電流流動。

## 安裝

---

- 請勿在其他電子設備（如電視、收音機或手機）附近使用本裝置。若未遵守這一點，可能會造成本裝置、電視或收音機產生雜訊。
- 請勿在陽光直射、變得極熱（如靠近加熱器）或極冷、容易遭受大量灰塵或振動的地方使用本裝置。若未遵守這一點，可能會導致本裝置的面板變形，內部組件發生故障或運作變得不穩定。
- 如果使用無線功能，請避免將本裝置安裝在金屬牆壁或金屬書桌、微波爐或其他無線網絡設備的附近。障礙物可能會縮短傳輸距離。

## 連接

---

- 若要連接外部裝置，請務必仔細閱讀每台裝置的手冊，並按照說明進行連接。如果未按照說明正確處理裝置，可能會導致故障。

## 處理

---

- 請勿在本裝置上擺放、塑膠或橡膠製品。若未遵守這一點，可能會導致本裝置的面板變色或變形。
- 如果環境溫度發生劇烈變化（例如在裝置運輸過程或在快速加熱或冷卻過程），裝置內可能會形成冷凝，使用前請將本裝置放置數小時，無需打開電源，直到其完全乾燥。在裝置內有冷凝的狀態下使用可能會導致故障。

## 保養

---

- 若溫度或濕度劇烈變動，裝置表面可能會形成水滴（凝結）。若有水滴形成，請立即以軟布將其拭除。若任由水滴留置於裝置上，可能會被木製零件吸收而導致變形。
- 清潔本裝置時，請使用乾燥的軟布。使用化學品如石油醚或稀釋劑、清潔劑或化學抹布可能會導致變色或變形。



## 資訊

### 關於本手冊的內容

- 本手冊中的插圖和螢幕僅用於說明目的。
- 本手冊中的公司名稱和產品名稱均為其各自公司的商標或註冊商標。
- 軟體可能會進行修改和更新，恕不另行通知。

### 無線功能的操作

- 經型式認證合格之低功率射頻電機，非經許可，公司、商號或使用者均不得擅自變更頻率、加大功率或變更原設計之特性及功能。
- 低功率射頻電機之使用不得影響飛航安全及干擾合法通信；經發現有干擾現象時，應立即停用，並改善至無干擾時方得繼續使用。
- 前項合法通信，指依電信法規定作業之無線電通信。
- 低功率射頻電機須忍受合法通信或工業、科學及醫療用電波輻射性電機設備之干擾。
- 電磁波曝露量 MPE 標準值  $1\text{mW}/\text{cm}^2$  送測產品實測值為：  
Radio1(2.4GHz+Bluetooth)+Radio2(5GHz):  
 $0.1042\text{ mW}/\text{cm}^2$   
Radio1(5GHz+Bluetooth)+Radio2(5GHz):  
 $0.12121\text{mW}/\text{cm}^2$
- 應避免影響附近雷達系統之操作。

### ■ 關於本裝置的銘牌

型號、序號、電源要求事項等位於裝置底部的銘牌上或附近。

請在下方空格中記錄該序號，並保管本手冊作為您購買的永久記錄，以便萬一被盜竊時可進行識別。

**型號**

---

**序號**

---

(台灣 RoHS)/限用物質含有情況標示資訊請參考下列網址  
<https://tw.yamaha.com/zh/support/compliance/>  
操作說明:選擇語言-(中文)/輸入[產品型號]或[關鍵字]/按[搜尋]



# 目錄

## 開始操作前 8

---

裝置的功能.....	8
關於本手冊.....	9
拿取黑膠唱片.....	9
請檢查所附配件.....	9
部位與功能.....	10
上面板.....	10
後面板.....	12

## 使用預備 13

---

位置.....	13
組裝.....	13
組裝設備.....	13
安裝防塵蓋.....	15
連接.....	16
連接擴大機.....	16
連接網路線.....	17
調整.....	18
調整唱針壓力.....	18
調整防滑值.....	20
開啟電源.....	20
此裝置的待機模式.....	20
將此裝置連接至網路.....	21

## 播放 23

---

- 欣賞唱片音樂..... 23
- 收聽網路廣播電台..... 26
- 收聽串流服務..... 26
- 播放儲存在媒體伺服器上的音樂檔案  
(個人電腦 / NAS) ..... 27
  - 媒體分享設定 ..... 27
  - 播放音樂檔案 ..... 27
- 透過藍牙 (Bluetooth) 收聽音樂..... 28
- 透過 AirPlay 收聽音樂 ..... 29
- 使用 MusicCast CONTROLLER 註冊我的最愛 ..... 29

## 詳細設定說明 30

---

- 透過 MusicCast CONTROLLER 設定 ..... 30
  - 睡眠計時器設定 ..... 30
  - 開啟 / 關閉自動播放功能..... 30
  - 啟動 / 關閉自動待機模式..... 30
- 使用網頁瀏覽器設定..... 31
  - 進入設定畫面 ..... 31

## 必要情況 32

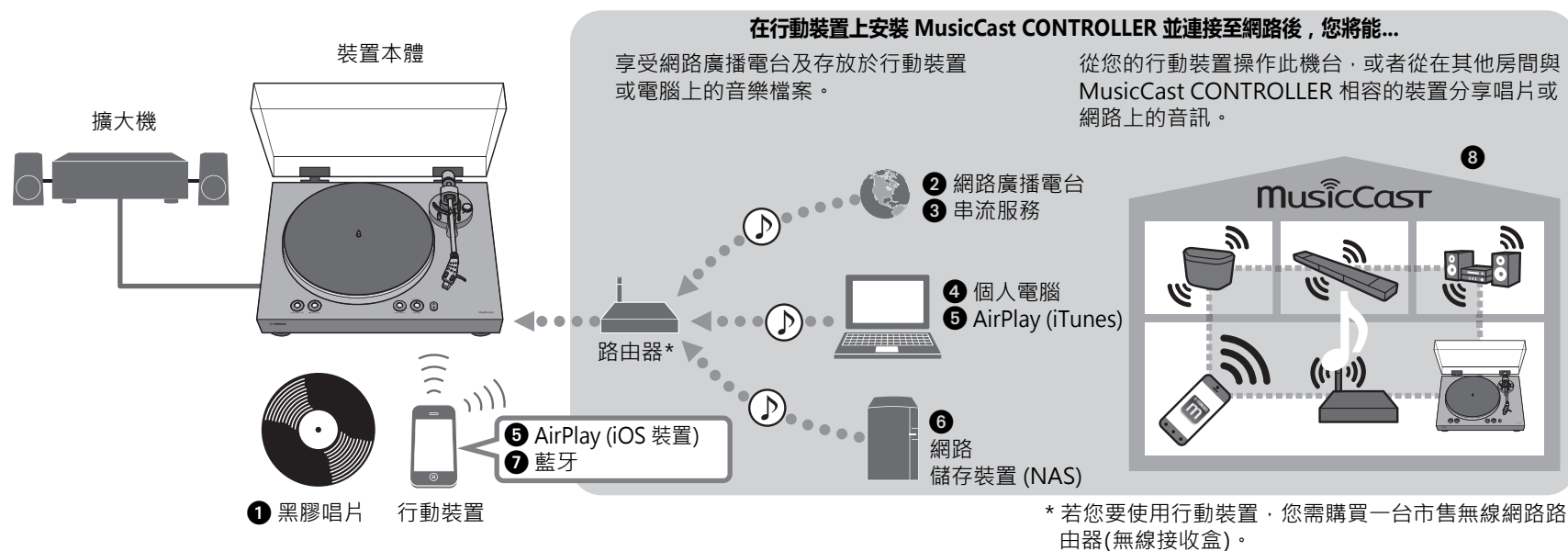
---

- 韌體更新..... 32
- 初始化設定..... 33
- 使用 WAC 功能連接網路..... 33
- 保養..... 34
- 更換..... 34
  - 更換皮帶 ..... 34
  - 更換唱片唱針..... 35
- 移動本設備..... 35
- 疑難排解..... 36
  - 一般說明..... 36
  - 藍牙..... 38
  - 網路..... 39
- 支援的裝置與檔案格式..... 41
  - 支援的裝置..... 41
  - 檔案格式..... 41
- 商標..... 42
- 主要規格..... 43

# 開始操作前

## 裝置的功能

此裝置為網路黑膠唱盤，支援網路音源播放功能，包括媒體伺服器、行動裝置及播放黑膠唱片。



- 1 唱片播放 (⇒ p. 23)
- 2 收聽網路廣播電台 (⇒ p. 26)
- 3 收聽串流服務 (⇒ p. 26)
- 4 播放儲存在電腦上的音樂檔案 (⇒ p. 27)

- 5 使用 AirPlay 播放音樂檔案 (⇒ p. 29)
- 6 播放網路儲存裝置 (NAS) 上的音樂檔案 (⇒ p. 27)
- 7 使用藍牙裝置播放音訊內容 (⇒ p. 28)
- 8 使用 MusicCast CONTROLLER 播放音樂 (⇒ p. 21)

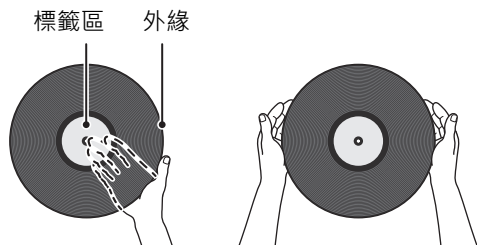
## 關於本手冊

閱讀本手冊時，請注意下列事項。

- ◆ 外觀與規格若因產品改良而有所變動，恕不另行通知。
- ◆ 此本手冊中，iPhone、iPad 及 iPod touch 統稱為「iOS 裝置」。
- ◆ 本手冊使用 iPhone 上以英文顯示的 MusicCast CONTROLLER 畫面作為範例。
- ◆ 此手冊中的圖像涵義：
  - 「**警告**」表示需遵守以免造成死亡或嚴重傷害的要點。
  - 「**注意**」表示需遵守以免造成傷害的要點。
  - **須知** 表示需遵守以免產品損壞，或導致其故障的要點。
  - **註** 表示實用補充事項。

## 拿取黑膠唱片

拿取唱片時，應支撐唱片的標籤區及其外緣，或是以雙手扶住唱片外緣。



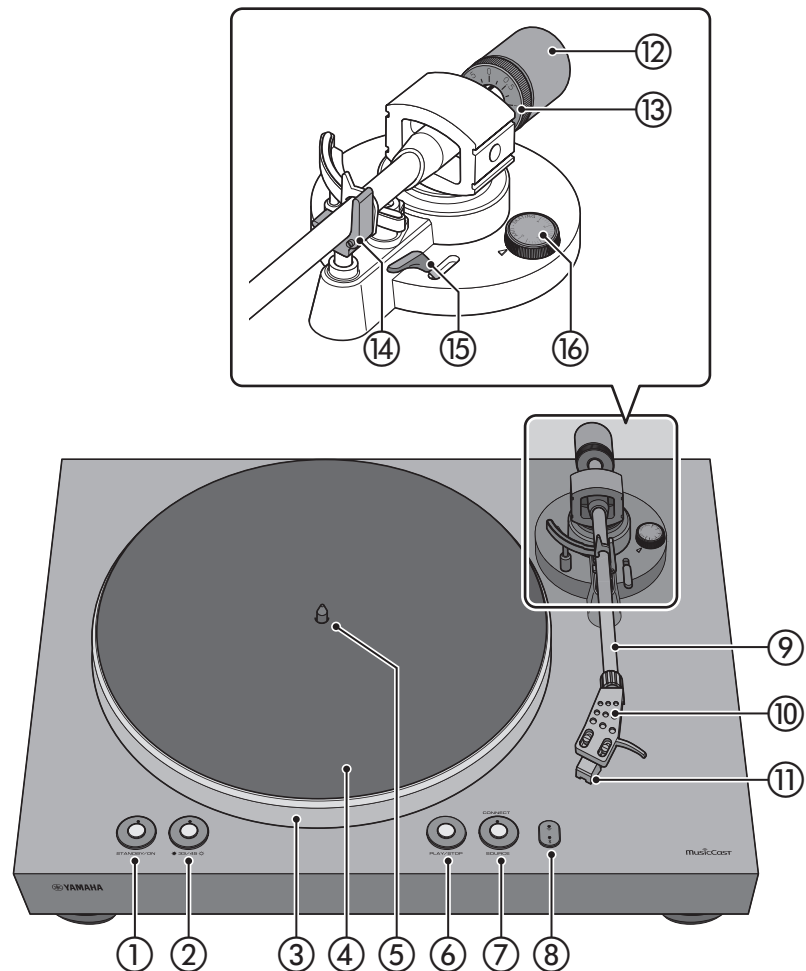
## 請檢查所附配件

確認所有項目是否齊全。

<input type="checkbox"/> 轉盤×1 	<input type="checkbox"/> 轉盤墊×1 	<input type="checkbox"/> 皮帶×1 * 此皮帶安裝於轉盤上。 
<input type="checkbox"/> 平衡錘×1 	<input type="checkbox"/> 唱頭蓋×1 (含唱頭) 	<input type="checkbox"/> 45rpm適配器×1 
<input type="checkbox"/> 防塵蓋×1 	<input type="checkbox"/> 防塵蓋鉸鏈×2 	<input type="checkbox"/> RCA立體音源線×1 
<input type="checkbox"/> AC變壓器×1 * 如需更多詳細資訊，請參閱隨附的「補充事項」(摺頁)。 	<input type="checkbox"/> 使用說明書 (本文件) <input type="checkbox"/> 補充事項 (摺頁)	

## 部位與功能

### 上面板



#### ① STANDBY/ON (電源)

此按鈕讓裝置電源在開啟與待機 (關閉) 間切換。(⇒ p. 20)

#### STANDBY/ON (電源) 指示燈

此指示燈顯示裝置的電源狀態。

亮燈：開啟裝置

微亮：電源進入網路待機狀態 (⇒ p. 20)

熄滅：電源進入 Eco 節能待機狀態 (⇒ p. 20)

#### ② 33/45 (轉速) (⇒ p. 24)

轉速指示燈 (⇒ p. 24)

#### ③ 轉盤 (⇒ p. 13)

#### ④ 轉盤墊 (⇒ p. 14)

#### ⑤ 中央心軸 (⇒ p. 13)

## ⑥ PLAY/STOP (播放 / 停止) (⇒ p. 24)

使轉盤旋轉或停止。

### 註

- ◆ 若訊號源 (音訊源) 來自網路或藍牙, 此按鈕播放 / 停止此網路音訊源。

## ⑦ SOURCE

選擇裝置訊號源 (音訊源) 每按一次按鈕, 訊號源將在 PHONO、網路、和藍牙之間切換。

### 註

- ◆ 裝置背板上的音訊輸出選擇開關設定為 LINE OUT 即可切換訊號源。

### SOURCE 指示燈

指示燈顏色將依訊號源變化

訊號源	指示燈顏色
PHONO	白色
網路 (AirPlay)	粉紅色
網路 (非AirPlay)	綠色
藍牙	藍色

### 註

- ◆ 有新版韌體可供使用時, 指示燈將閃爍橘色。(⇒ p. 32)

### CONNECT 鍵

使用 MusicCast CONTROLLER 時, 請使用此功能執行網路連線設定。(⇒ p. 21)

## ⑧ (無線網路) 指示燈

當此裝置連接至無線網路時, 此燈亮起。(⇒ p. 21)

## ✶ (藍牙) 指示燈

當此裝置連接至藍牙時, 此燈亮起。(⇒ p. 28)

## ⑨ 唱臂 (⇒ p. 14)

## ⑩ 唱頭蓋 (⇒ p. 14)

## ⑪ 唱頭

## ⑫ 平衡錘 (⇒ p. 19)

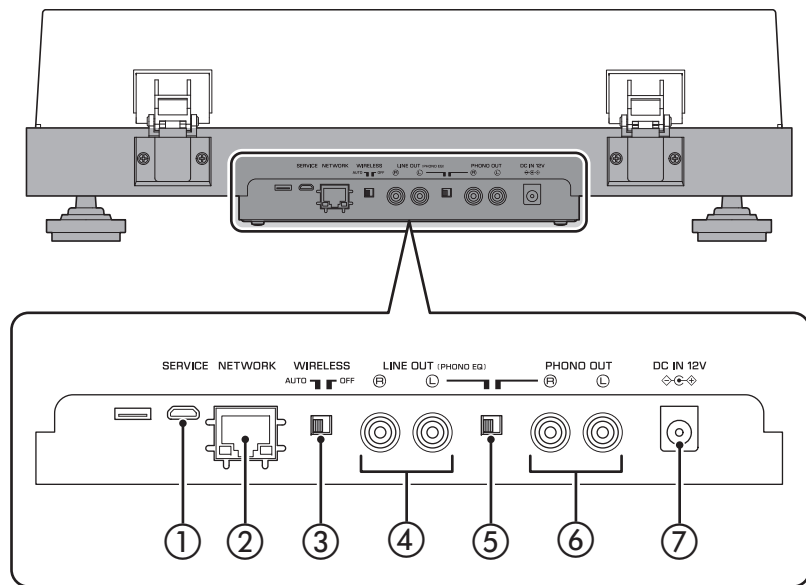
## ⑬ 平衡錘環 (⇒ p. 19)

## ⑭ 唱臂座 (⇒ p. 18)

## ⑮ 升降桿 (⇒ p. 24)

## ⑯ 防滑 (⇒ p. 20)

## 後面板



### ① SERVICE 插孔

此插孔只於維修時使用。平常不做使用。

### ② NETWORK 插孔

使用網路線（市售）連接此插孔和您的網路裝置。

### ③ WIRELESS 開關

開啟 / 關閉此裝置的無線功能（包含藍牙）。

**AUTO**（預設）：無線功能開啟

**OFF**：無線功能關閉

### ④ LINE OUT 插孔

輸出從唱片或網路來源欲播放的音訊檔案。（⇒ p. 16）

### ⑤ 音訊輸出選擇開關

切換音訊輸出（⇒ p. 16）

**LINE OUT**（預設）：本設備內建的 Phono 等化器會放大唱頭傳送的訊號，並自 LINE OUT 插孔輸出訊號。

**PHONO OUT**：唱頭傳送的訊號直接自 PHONO OUT 插孔輸出。

### ⑥ PHONO OUT 插孔

這些插孔可輸出唱片的播放音訊。（⇒ p. 17）

### ⑦ DC IN 插孔

將 AC 變壓器（隨附）連接至此插孔。（⇒ p. 16）



# 使用預備

## 位置

因唱片播放時容易受到震動影響，因此需將黑膠唱盤置於不會遭受外在震動的水平位置。  
將其與擴音系統相隔一定距離，以免受到聲壓或震動影響。

## 組裝

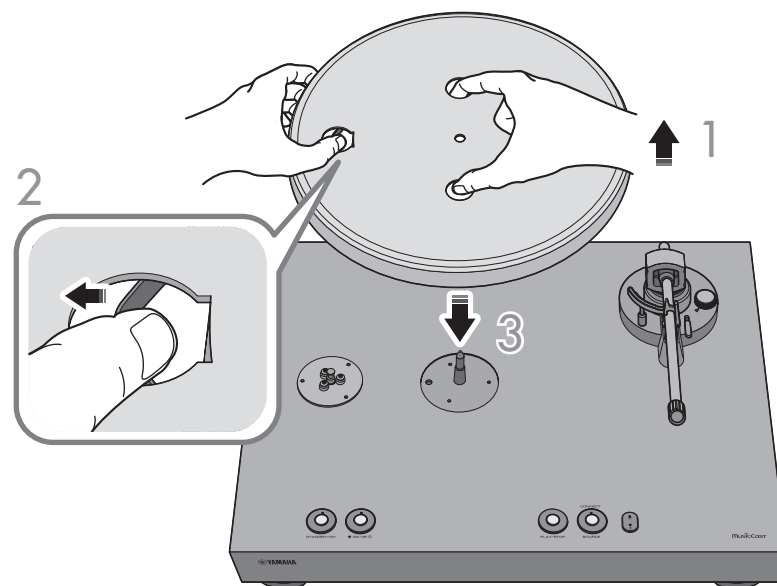
### 組裝設備

- 1 將轉盤拿起。
- 2 透過轉盤上的圓孔，將皮帶外拉，勾於手指上。
- 3 將轉盤插入中央心軸。



**注意**

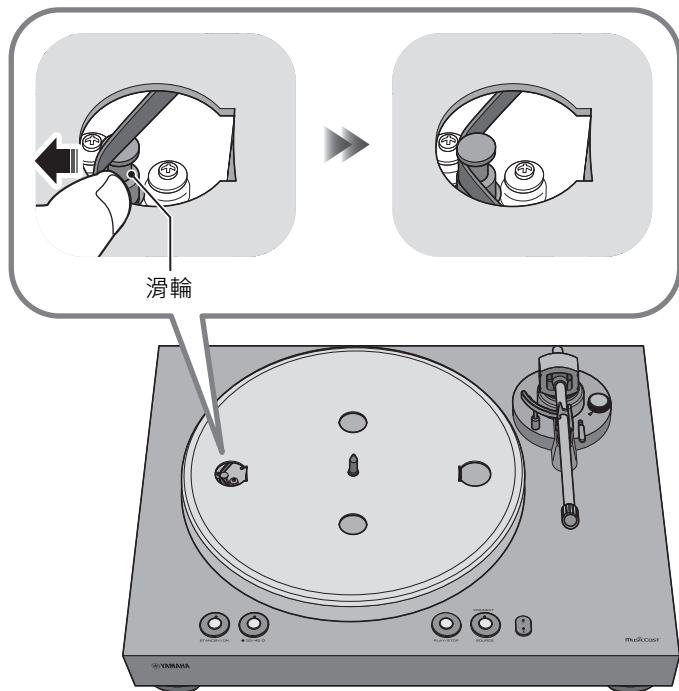
- ◆ 請注意不要將轉盤摔落。否則會造成人員受傷或設備損壞。



4 將轉盤上的圓孔對齊滑輪。

5 用手指將皮帶勾於滑輪上。

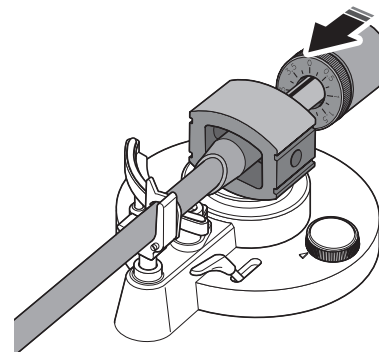
請注意不要使皮帶扭轉。將皮帶勾至滑輪後，轉動轉盤數次，確保皮帶可於定位順暢運作。



6 將轉盤墊置於轉盤上。

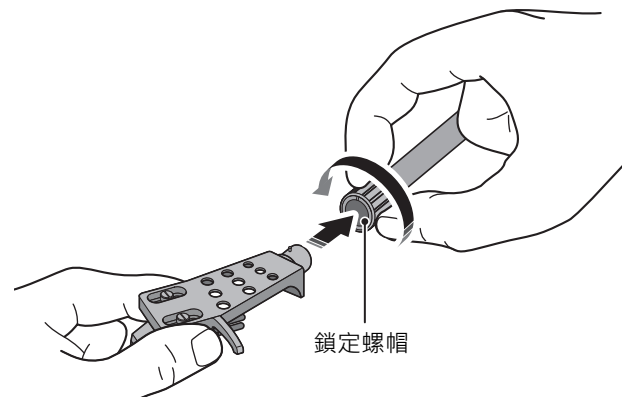
7 將平衡錘裝於唱臂上。

將平衡錘上的標記朝向自己，將其滑至唱臂後端。



8 將唱頭蓋裝上唱臂。

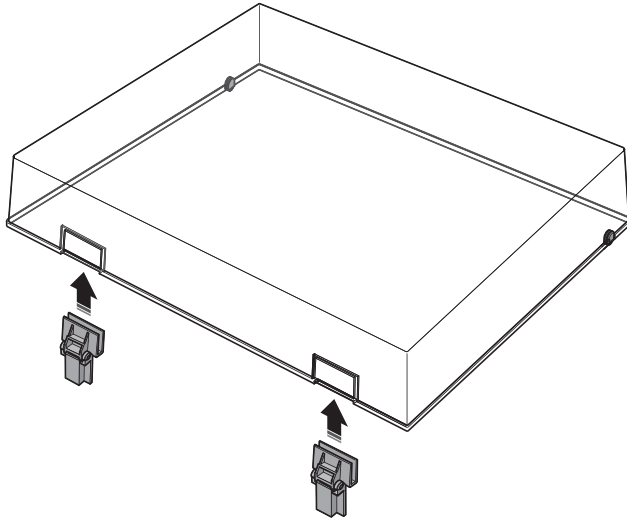
將唱頭蓋插入唱臂前端，並轉動鎖定螺帽固定。



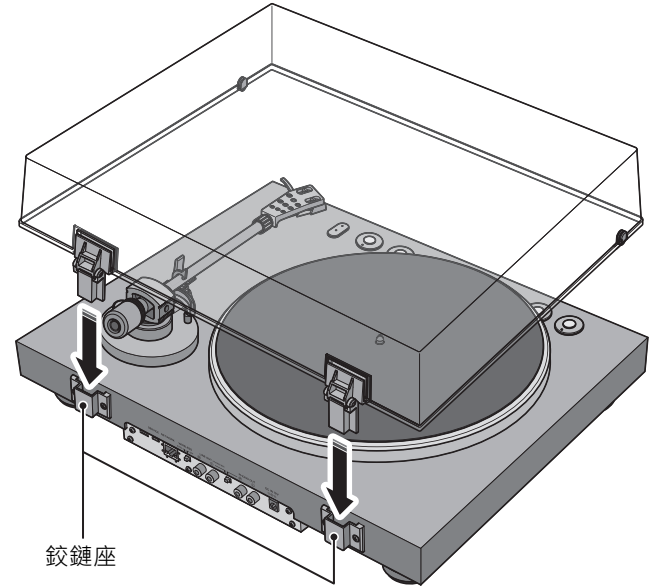
## 安裝防塵蓋

防塵蓋可保護設備不受灰塵沾染。

- 1 將鉸鏈插入防塵蓋兩側的對應位置。



- 2 將鉸鏈插入黑膠唱盤背板上的鉸鏈座，即可安裝防塵蓋。



### 註

- ◆ 若要取下防塵蓋，請握住防塵蓋兩側，並緩慢地往上提起，將其連同鉸鏈一起取下。

### 注意

- ◆ 打開或蓋上防塵蓋時，請注意不要夾到手或手指。

# 連接

## 連接擴大機

請依下圖指示連接

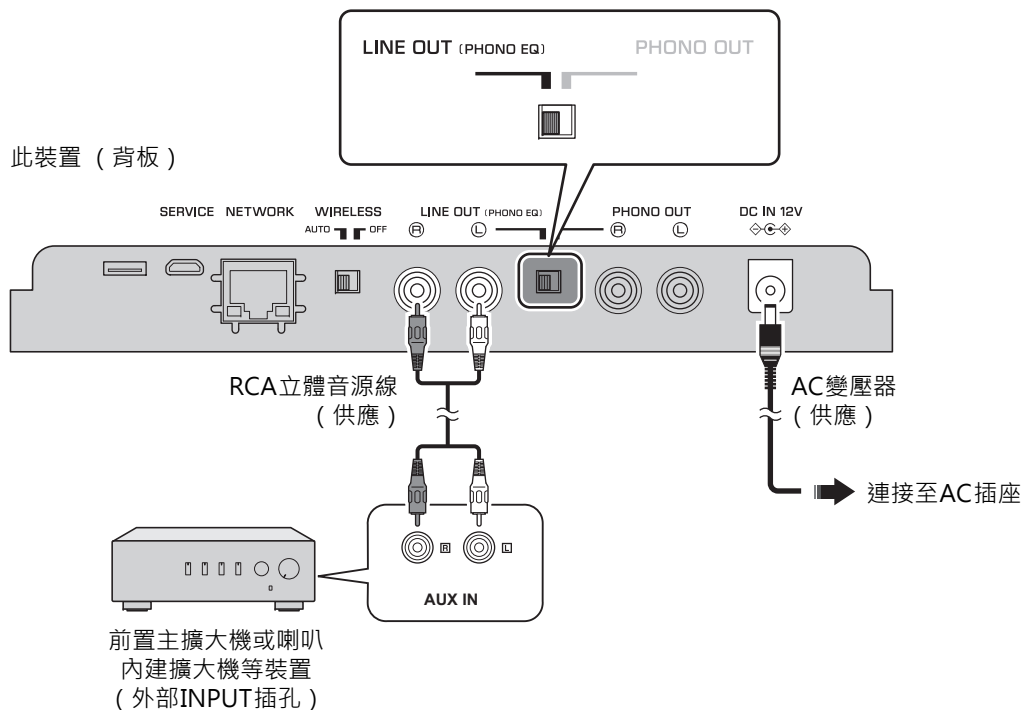
### ■ 使用此裝置的 LINE OUT 插孔時

可播放的訊號源：唱片及來自網路的所有訊號源，包括網路廣播電台及藍牙裝置



注意

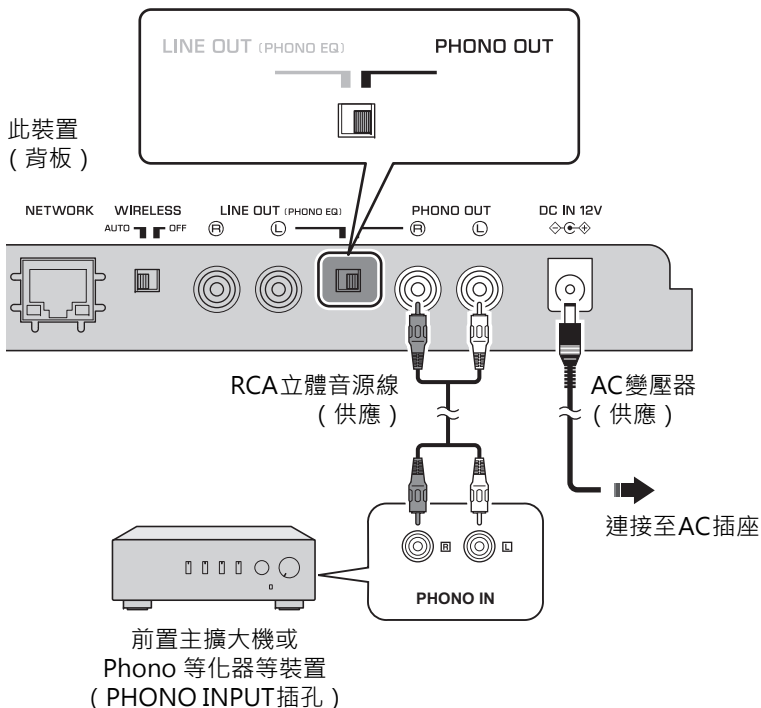
- ◆ 在完成所有連接及音訊輸出選擇開關的設定前，請勿插入電源線或將其他連接裝置插入 AC 插孔。



## ■ 使用此裝置的 PHONO OUT 插孔時

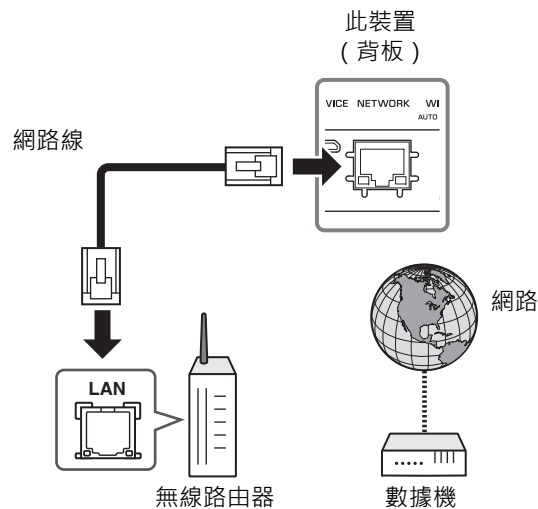
可播放的訊號源：唱片

將無法使用此裝置的網路功能。



## 連接網路線

有線網路的連接，請使用市售 STP 網路線 (CAT-5 或更高階直線型網路線) 將此裝置連接至您的路由器。關於無線網路的連接，請跳至「將此裝置連接至網路」(⇒ p. 21)。



### 註

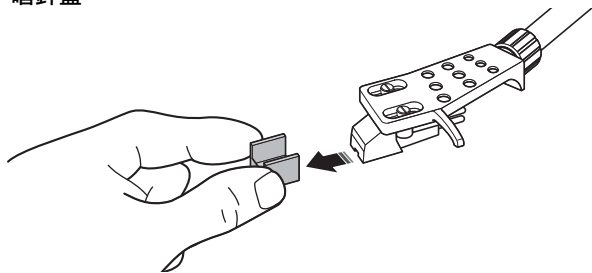
- ◆ 請在開啟電源前先連接網路。
- ◆ 不論此裝置背板上的 WIRELESS 開關設定為 AUTO 或 OFF，您都可以透過有線連線連接到網路。(⇒ p. 12)
- ◆ 如果裝置已經以無線方式連接到網路，請將此裝置的電源切換為待機模式、連接網路線、將背板 WIRELESS 開關切換至 OFF，然後開啟電源。(⇒ p. 12)

# 調整

## 調整唱針壓力

調整唱臂，使唱針可於唱片上施加適度壓力。

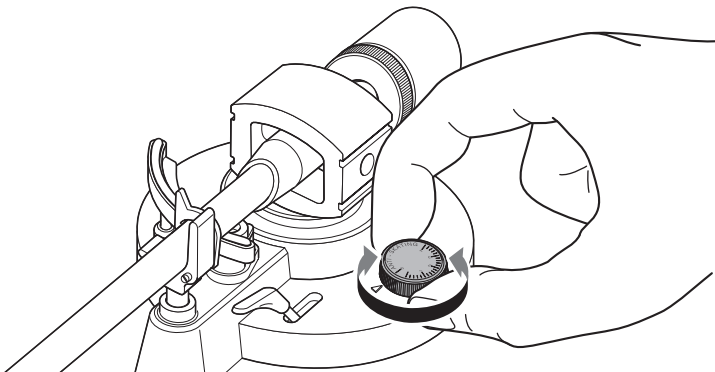
1 取下唱針蓋。



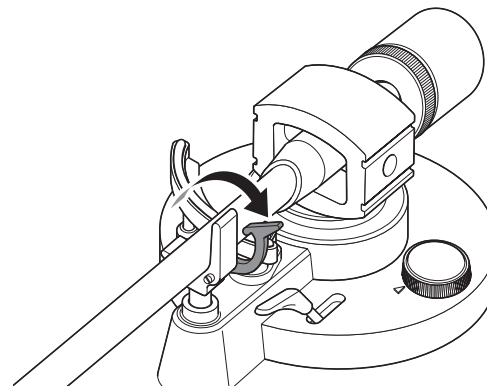
### 須知

- ◆ 請注意不要讓唱針蓋或手指接觸唱針。

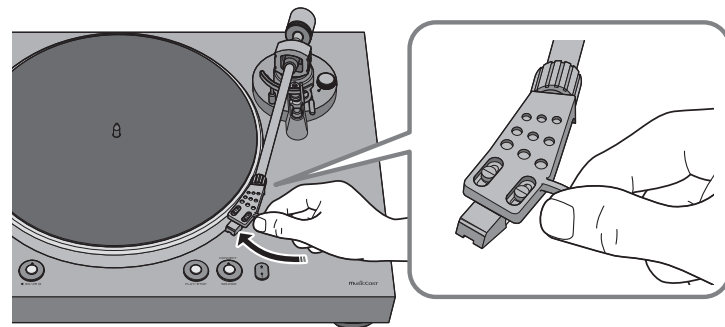
2 將防滑調整設至「0」位置。



3 釋放唱臂鎖。



4 將唱臂自唱臂座取下，並稍微往左移。



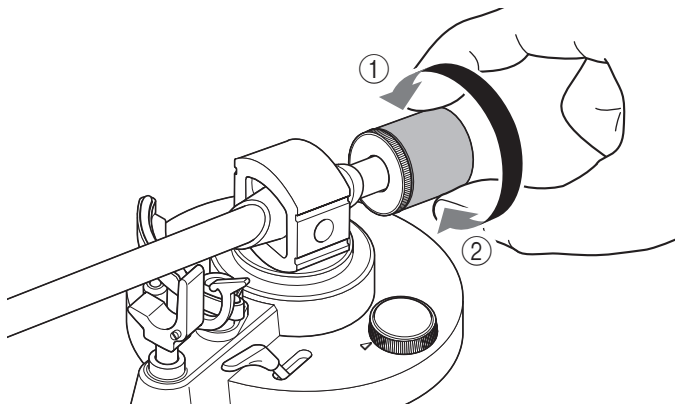
### 須知

- ◆ 請注意不要使支針接觸此裝置上的任一部位。

### 5 轉動平衡錘，使唱臂保持水平。

朝向①：平衡錘會於唱臂上前移。

朝向②：平衡錘會於唱臂上後移。



正確



唱臂為水平（平衡）

錯誤



平衡錘位置太靠前

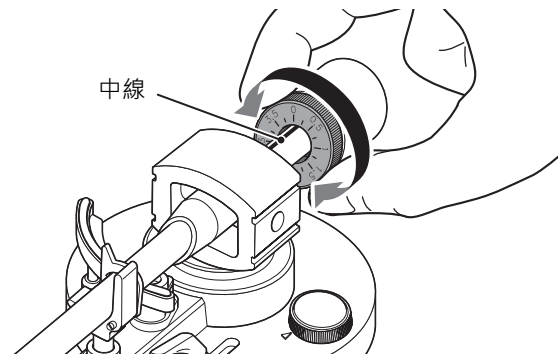
錯誤



平衡錘位置太靠後

### 6 將唱臂放回唱臂座上並鎖定。

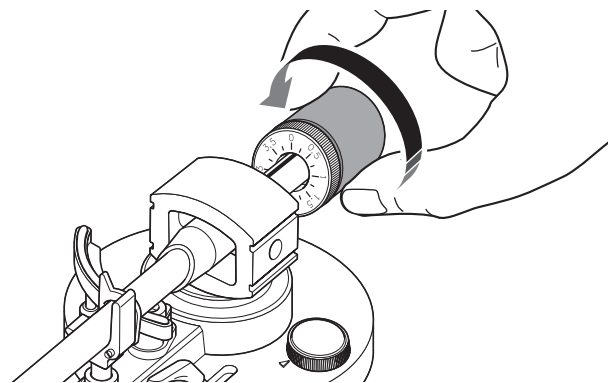
### 7 轉動平衡錘環，使「0」標記對齊唱臂後端的中線。



註

◆ 轉動平衡錘環時，請用手指壓住平衡錘，使其不要轉動。

### 8 轉動平衡錘，將平衡錘標記設定至唱頭規定的唱針壓力。隨附唱頭的指定唱針壓力為3.5g。



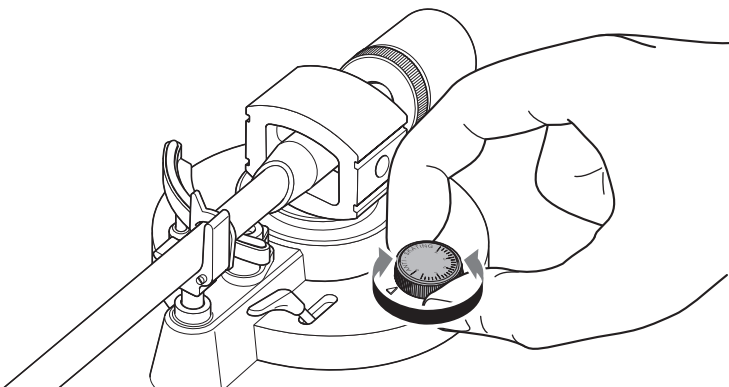
註

◆ 平衡錘旋轉時，平衡錘環也會跟著轉動。

## 調整防滑值

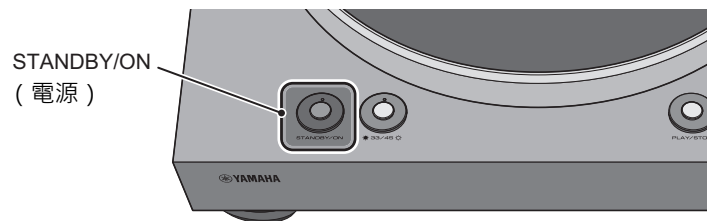
隨著轉盤轉動，唱針尖端會產生一股將其扯向旋轉中心的力量。若防滑值與唱針壓力值相同，會產生一股將唱針尖端拉離旋轉中心的力量，且兩股力量會互相抵消。

1 轉動防滑調整鈕，使其數值與唱頭的唱針壓力相同。



## 開啟電源

按一下前面板上的 STANDBY/ON (電源) 鈕開啟裝置的電源。再按一下前面板上的 STANDBY/ON (電源) 鈕進入待機模式。



### 註

- ◆ 購買後初次開啟裝置電源或初始化裝置後，Wi-Fi (無線網路) 指示燈可能閃爍。如指示燈閃爍，可使用 iOS 裝置的網路分享功能連接無線網路。(⇒ p. 33) 為了能夠從各網路來源享受音樂，請使用 MusicCast CONTROLLER 連接您的網路。(⇒ p. 21)

## 此裝置的待機模式

此裝置有兩種待機模式

**網路待機模式：**此裝置的電源可透過網路裝置開啟 (僅在音訊輸出選擇開關設定為 LINE OUT 時可用)

**Eco 節能待機模式：**此模式減少待機耗電量

### 註

- ◆ 若想將預設值改為 Eco 節能待機模式，請用網頁瀏覽器更換待機模式設定。(⇒ p. 31)
- ◆ 若想暫時性選擇 Eco 節能待機模式，在此裝置電源開啟狀態按壓 STANDBY/ON (電源) 鍵 5 秒。(僅在音訊輸出選擇開關設定為 LINE OUT 時可用)



# 將此裝置連接至網路

此節說明如何在 MusicCast 註冊此裝置並設定其網路連線。

即使用網路線連接此裝置與網路，為了播放網路上的音訊源，MusicCast 的註冊仍然必要。

## 註

- ◆ 若想從網路上播放高解析度音訊，建議使用有線網路連接，使播放更加穩定。(⇒ p. 17)
- ◆ 您的行動裝置必須已連接至無線網路（無線接收盒）。

## 1 在您的行動裝置上安裝 MusicCast CONTROLLER。

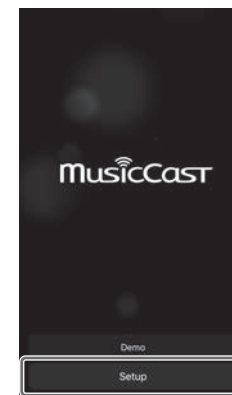
您可在 App Store 或 Google Play 商店中搜尋 MusicCast CONTROLLER（免費），並將其安裝至您的裝置上。

更多關於 MusicCast CONTROLLER 的資訊，請參照以下網站。  
<https://www.yamaha.com/musiccast/>



MusicCast CONTROLLER 是控制 MusicCast 支援裝置的應用程式。可用此應用程式在多個與 MusicCast 相容且置於不同空間的裝置之間相互分享音樂。您可以將智慧型手機或其他行動裝置當作搖控器，輕鬆選擇歌曲並在 MusicCast 相容裝置上執行設定。

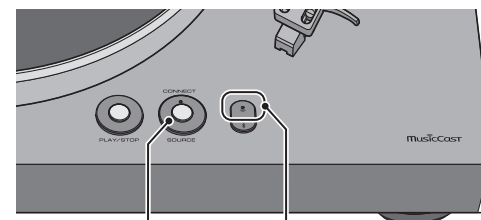
## 2 啟動裝置上的 MusicCast CONTROLLER 並點選「設定」。



按一下這裡。

## 3 按照行動裝置螢幕上所指示的步驟操作 MusicCast CONTROLLER，並按住此裝置面板上的 CONNECT 按鍵 5 秒。

📶（無線網路）指示燈閃爍。



CONNECT 鍵

📶（無線網路）指示燈


#### 4 按照行動裝置螢幕上顯示的步驟操作 MusicCast CONTROLLER 執行網路設定。

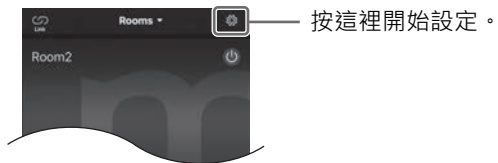
當此裝置與網路連線時， (無線網路) 指示燈亮起。

完成此裝置的 MusicCast 註冊和網路設定。

請使用 MusicCast CONTROLLER 播放音樂。

#### 註

- ◆ 欲設定其他與 MusicCast 相容的裝置，請點選 MusicCast CONTROLLER 螢幕右上角的  (設定) 鍵，並選擇「新增設備」。



# 播放

## 欣賞唱片音樂

此節說明如何播放唱片。

### ■ 開始播放

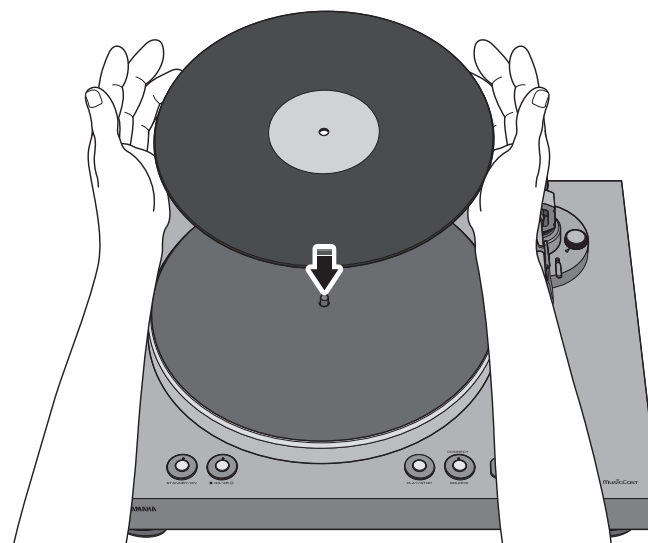
#### ⚠ 注意

- ◆ 若未充分降低擴大機音量即開始播放唱片，當唱針尖端觸碰到唱片時，可能會發出極大聲量。這可能會導致聽力受損，並使擴大機及喇叭受損，因此請務必降低擴大機音量。
- ◆ 若您正在播放唱片且音訊源由 LINE OUT 插孔輸出，轉盤將會在您從 PHONO 切換使用網路或藍牙的音源後停止。

#### 註

- ◆ MusicCast CONTROLLER 無法啟動 / 停止唱片播放或切換轉速。

- 1 打開防塵蓋，將唱片置於轉盤上。  
若播放45rpm唱片，請使用隨附的45rpm適配器。



- 2 按一下 33/45 (轉速) · 選擇適當的唱片轉速。  
轉速將在每次按下 33/45 (轉速) 時切換變換。

轉速指示燈亮：33 1/3 rpm

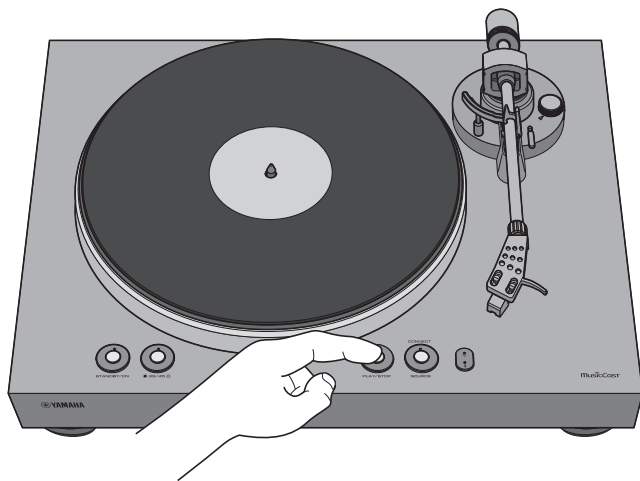
轉速指示燈熄滅：45rpm

- 3 按下 SOURCE 將訊號來源切換為 PHONO。  
SOURCE 指示燈將呈現白色。

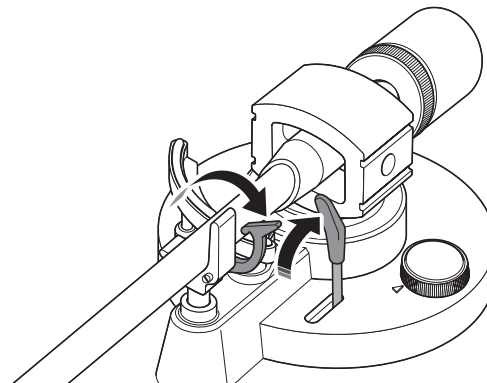
註

- ◆ 若音訊輸出選擇開關設定為 PHONO OUT，不需要再切換訊號源。

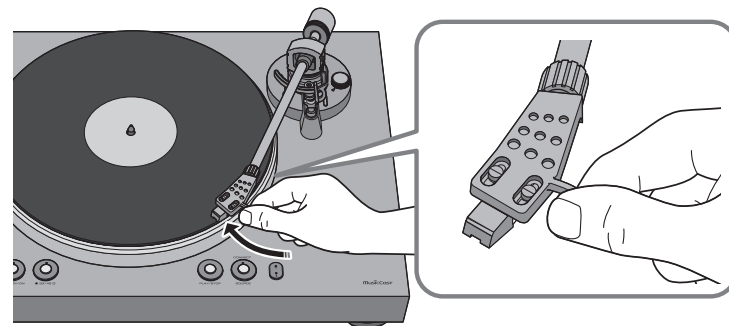
- 4 按下 PLAY/STOP (播放 / 停止)  
轉盤隨即開始轉動。



- 5 釋放唱臂鎖，並拉起升降桿。

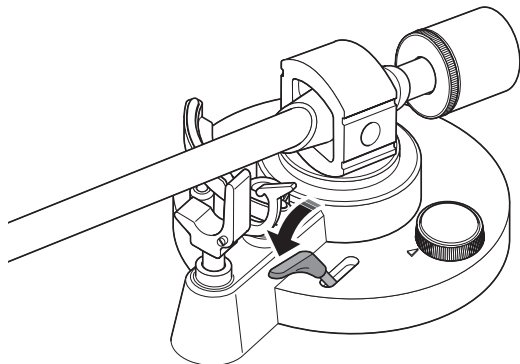


- 6 將唱臂移至唱片播放位置。



## 7 降下升降桿。

唱臂會下降，開始播放。



### ■ 暫停播放

若將升降桿拉起，唱臂會升起並暫停播放。

降下升降桿後，即可繼續播放。

### ■ 停止播放

- 1 拉起升降桿。
- 2 將唱臂放回唱臂座上。
- 3 降下升降桿。
- 4 按一下PLAY/STOP（播放/停止）鈕。  
轉盤隨即停止轉動。
- 5 鎖定唱臂。

#### 註

- ◆ 唱片播放完畢時，唱臂不會自動升起。
- ◆ 若暫時不使用裝置，請蓋上唱針蓋保護唱針。

## 收聽網路廣播電台

---

本節說明如何使用安裝在您行動裝置上的 MusicCast CONTROLLER 選擇網路廣播電台。

### 註

- ◆ 在選擇電台頻道前，請在 MusicCast 上註冊此裝置。(⇒ p. 21)
- ◆ 特定的網路廣播電台可能無法使用，或在特定時段無法使用。
- ◆ 此功能使用「airable.Radio」服務。此功能由 Tune In GmbH 提供。
- ◆ 此服務可能在未通知情況下改變或終止。

- 1 使用 MusicCast CONTROLLER 選擇此裝置所在房間 (如 Room 1)。
- 2 點選「網路廣播」。
- 3 選擇您要聆聽的網路廣播電台。

## 收聽串流服務

---

您可以使用安裝在行動裝置上的 MusicCast CONTROLLER 收聽串流服務。更多串流服務的詳情，請參閱串流服務的補充說明。如需串流服務的詳細資訊，請參閱補充說明以瞭解所在地區可用的串流服務。進入 Yamaha 下載網站下載補充說明。

<https://download.yamaha.com/>

### 註

- ◆ 此服務有地區限制。
- ◆ 此裝置提供的服務可能因其購買地點不同而有所限制。
- ◆ 此服務可能在未通知情況下改變或終止。

# 播放儲存在媒體伺服器上的音樂檔案 (個人電腦 / NAS)

您可以在此裝置上播放儲存在電腦或 DLNA 相容網路儲存裝置 (NAS) 上的音樂檔案。

## 註

- ◆ 使用無線網路連線時，音訊檔案可能中斷。若遇到此狀況，請改用有線網路連接。(⇒ p. 17)
- ◆ 關於可在此裝置上播放的檔案格式，請參閱「支援的裝置與檔案格式」(⇒ p. 41)同時請參閱網路儲存裝置的規格。

## 媒體分享設定

播放儲存在電腦 (或網路儲存裝置) 上的音樂前，請先啟動此裝置和其他裝置間的媒體分享功能。

### ■ 執行 Windows Media Player 的電腦

設定步驟可能依電腦或 Windows Media Player 版本而不同。以下步驟以 Windows Media Player12 為例。

## 註

- ◆ 視電腦及設定不同，方法也可能有所差異。如需更多資訊，請參閱電腦製造商或 Windows Media Player 說明。

- 1 在電腦上啟動 Windows Media Player 12。
- 2 選擇「串流」，然後選擇「開啟媒體串流」。
- 3 點選「開啟媒體串流」。
- 4 在此裝置機型名稱旁邊的下拉式清單中點選「允許」。
- 5 點選「確定」離開。

### ■ 執行 DLNA 伺服器軟體而非 Windows Media Player 的電腦或網路儲存裝置

請參閱裝置或軟體說明手冊，執行媒體分享設定。

## 播放音樂檔案

此節說明如何使用安裝在您行動裝置上的 MusicCast CONTROLLER 播放音樂。

## 註

- ◆ 播放音樂檔案前，請先將此裝置註冊為 MusicCast 啟動的裝置。(⇒ p. 21)

- 1 使用 MusicCast CONTROLLER 選擇此裝置所在房間 (如 Room 1)。
- 2 點選「伺服器」。
- 3 依照螢幕上的指示選擇歌曲。

## 透過藍牙 (Bluetooth) 收聽音樂


您可以用此裝置播放儲存在藍牙裝置 (例如智慧型手機) 上的音樂檔案。

### 註

- ◆ 為使藍牙順暢使用，請將此裝置背板上的 WIRELESS 開關設定為 AUTO。(⇒ p. 12)
- ◆ 如需更多關於藍牙裝置的支援資訊，請參閱「支援的裝置與檔案格式」(⇒ p. 41)。

1 在此裝置的面板上，按下 SOURCE 將訊號源切換為藍牙。  
SOURCE 指示燈將呈現藍色。

2 在藍牙裝置上開啟藍牙功能。

3 在藍牙裝置上的可用裝置清單中選擇此裝置。  
當此裝置連接至藍牙裝置時， (藍牙) 指示燈亮起。

### 註

- ◆ 若提示需輸入密碼，請輸入「0000」。
- ◆ 若此裝置已註冊為 MusicCast 裝置，房間名稱會顯示在可用裝置清單。

4 在藍牙裝置上選擇一首歌曲並開始播放。

### 註

- ◆ 若此裝置偵測到先前連接的藍牙裝置，在完成步驟 1 後，此裝置將自動連接該藍牙裝置。欲連接其他藍牙裝置，請先終止目前的藍牙裝置連線。
- ◆ 欲終止藍牙連線，請執行以下步驟之一：
  - 中斷藍牙裝置的連線。
  - 選擇「藍牙」以外的其他任何選項作為此裝置的訊號源。
- ◆ 如果啟用藍牙待機模式，一旦在藍牙裝置上執行連線操作，此裝置就會自動開啟。(⇒ p. 31)



## 透過 AirPlay 收聽音樂

您可以藉由網路，使用 AirPlay 功能播放 iTunes 或 iOS 裝置上的音樂檔案。

### 註

◆ 若 iOS 裝置無法偵測到此裝置，請檢查您的網路環境（例如路由器）。

- 1 啟動 iTunes 或在 iOS 裝置上顯示音樂播放畫面。  
一旦 iTunes 或 iOS 裝置偵測到此裝置，將出現 AirPlay 圖示。

範例：iOS 12



範例：iTunes



在 iOS 裝置上，AirPlay 圖示顯示在音樂應用程式的播放螢幕上或控制中心裡。

- 2 在 iTunes 或 iOS 裝置上點選（按下）AirPlay 圖示，並選擇此裝置作為音訊的輸出目的地裝置。
- 3 在 iTunes 或 iOS 裝置上選擇歌曲並開始播放。  
此裝置的訊號源將自動切換為網路（Airplay），並開始播放音樂。  
SOURCE 指示燈將呈現粉紅色。

## 使用 MusicCast CONTROLLER 註冊我的最愛

最多可註冊 40 個最愛內容項目（儲存於電腦上的歌曲和網路廣播電台）。

- 1 播放欲註冊的歌曲或網路廣播電台。
- 2 在播放螢幕上點選 **...**，然後點選「加入我的最愛」。



按一下這裡。

### 重新叫回註冊的內容

- 1 使用 MusicCast CONTROLLER 選擇此裝置所在房間（如 Room 1）。
- 2 點選「我的最愛」，然後選擇欲播放的內容。

# 詳細設定說明

## 透過 MusicCast CONTROLLER 設定

您可使用 MusicCast CONTROLLER 設定各種功能。

### 睡眠計時器設定

此功能將在指定時間過後自動將裝置電源設定至待機模式。

設定: 關閉 (預設)、30分、60分、90分、120分

#### 註

- ◆ 若執行下列任一操作，則會取消睡眠計時器設定。
  - 將本裝置電源設定為待機模式。
  - 從 AC 插座拔下本裝置的電源線。
  - 將來源切換至 PHONO。
- ◆ 若來源設定為 PHONO，則無法使用睡眠計時器。

### 開啟 / 關閉自動播放功能

此功能將在訊號源切換為伺服器時，指定是否自動播放電腦 (伺服器) 上的歌曲。

#### 設定

**開啟 (預設):** 自動播放功能啟動。

若此裝置留存播放紀錄，最後一次播放的項目將會重播。若沒有最後一次播放的項目，此裝置將不會播放。

**關閉:** 自動播放功能關閉。

### 啟動 / 關閉自動待機模式

此功能將在指定時間過後自動將電源設定為待機模式，而且不執行任何播放或操作。

#### 設定

**關閉:** 自動待機模式功能關閉。

**開啟:** 自動待機模式功能啟動。

若此裝置 20 分鐘內未播放任何媒體，或 8 小時內無任何操作，電源將自動切換為待機模式。

#### 預設值

英國、歐洲、韓國機型：開啟

其他機型：關閉

#### 註

- ◆ 在進入待機模式前，STANDBY/ON (電源) 指示燈將閃爍。

# 使用網頁瀏覽器設定

您可以使用您電腦或其他裝置上的網頁瀏覽器設定此裝置及其網路連線。  
在進入下列操作步驟前，請先將此裝置連接至網路。(⇒ p. 17 及 p. 21)

## 進入設定畫面

此節說明如何進入電腦上的設定畫面。

- 1 使用 MusicCast CONTROLLER 找到此裝置的 IP 位址。
- 2 開啟電腦網頁瀏覽器。
- 3 在網頁瀏覽器的網址列輸入找到的 IP 位址，然後按 Enter 鍵。  
出現設定畫面。

### 註

- ◆ 不保證所有裝置或網頁瀏覽器皆能操作此功能。

## ■ 待機設定

### 網路待機

指定此裝置的電源是否可透過網路裝置開啟。

**Auto (預設)：** 網路待機模式啟動。

若此裝置未連接網路，網路待機模式將自動關閉（此裝置進入 Eco 節能待機模式）。

**On：** 網路待機模式啟動。此設定將比「Off」設定更耗電。

**Off：** 網路待機模式關閉（此裝置進入 Eco 節能待機模式）。

### 藍牙待機

指定此裝置的電源是否可透過藍牙裝置控制。如果此設定為「On」，一旦在藍牙裝置上執行連線操作，此裝置就會自動開啟。

**On (預設)：** 藍牙待機模式啟動（僅限網路待機模式設定為「Auto」或「On」時）。

**Off：** 藍牙待機模式關閉。



在先進節能設計的支援下，此產品在網路待機模式展現 2 瓦以下的低耗電量。

# 必要情況

## 韌體更新

新版韌體提供產品新附加功能及所需的產品改善。

您可以使用安裝在您行動裝置上的 MusicCast CONTROLLER 更新韌體。

有新版韌體可供使用時，MusicCast CONTROLLER 螢幕將顯示「已有新版本韌體，請問需要更新嗎？」。

1 點選「是」。

韌體更新開始。

更新過程中，MusicCast CONTROLLER 螢幕上將顯示進度列，此裝置的 SOURCE 指示燈將閃爍淡藍色。

成功完成更新時，MusicCast CONTROLLER 螢幕上將顯示「韌體更新完成」，而此裝置的 SOURCE 指示燈呈現淡藍色。

### 須知

- ◆ 韌體正在更新時，請勿操作此裝置或拔掉 AC 轉接頭或網路線。

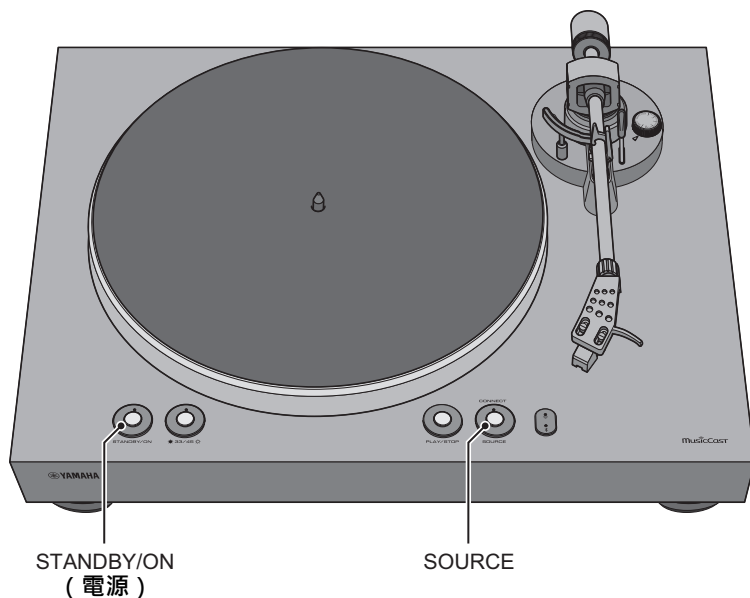
### 註

- ◆ 選擇「稍後」，點選 MusicCast CONTROLLER 中的 ⚙️ (設定) 並選擇「新版韌體可用」。請依螢幕上的指示更新韌體。
- ◆ 有新版韌體可供更新時，開啟此裝置電源後，SOURCE 指示燈也將閃爍橘色。
- ◆ 若未使用 MusicCast CONTROLLER，韌體更新將在此裝置電源處於待機模式，按住 PLAY/STOP (播放/停止) 並按下 STANDBY/ON (電源) 後開始。
- ◆ 如需更多關於韌體的資訊，請參閱 Yamaha 網站。

## 初始化設定

此節說明如何初始化此裝置的設定。

- 1 按下 **STANDBY/ON** (電源) 鍵，將此裝置的電源切換為待機模式。
- 2 按住 **SOURCE** 鍵再按下 **STANDBY/ON** (電源) 鍵，即可開啟裝置電源。  
執行設定初始化。



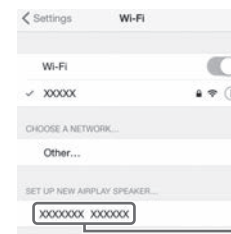
## 使用 WAC 功能連接網路

購買後初次開啟裝置電源或初始化裝置後，Wi-Fi (無線網路) 指示燈將閃爍。除了用纜線將此裝置接至網路，或將音訊輸出選擇開關設為 PHONO OUT 外，當指示燈閃爍時，可使用您的 iOS 裝置 (WAC 功能) 的網路設定分享功能連接無線網路。

如欲使用此功能，請繼續以下步驟。

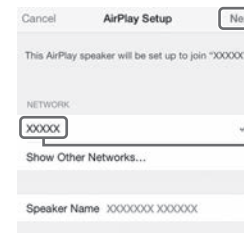
- 1 在您的 iOS 裝置 Wi-Fi 螢幕上，選擇此裝置作為 AirPlay 喇叭。

範例：iOS 12



此裝置的名稱

- 2 請先確認「Network」欄位已設定為您喜好的網路，然後點選「Next」。



目前選擇的網路

設定完成後，此裝置將會自動連接所選的網路 (無線接收盒)。

## 保養

### ■ 本設備保養

以乾燥的軟布擦拭。請勿使用石油醚或稀釋劑等化學物質擦拭，以免損壞設備表面。

### ■ 唱片唱針保養

唱片唱針尖端極為脆弱。請小心處理以免受損。若唱針尖端積有灰塵，請使用軟毛刷自唱針基部開始，往尖端刷除灰塵，或使用此類用途專用的市售清潔劑。

### ■ 唱片保養

唱片若沾附灰塵可能導致跳針或雜音。可使用市售唱片清潔劑去除灰塵。

## 更換

### 更換皮帶

視使用情況，皮帶可能會磨損或斷裂。若發生此情形，請更換皮帶。如需更換皮帶，請聯繫最近的Yamaha經銷商或客服中心。

- 1 關閉本設備及連接裝置的電源，並自AC插座拔除本設備的AC變壓器。
- 2 將轉盤墊自轉盤取下。
- 3 將皮帶自滑輪取下。
- 4 將手指插入轉盤上的圓孔，將轉盤拿起。



**注意**

◆ 請注意不要將轉盤摔落。否則會造成人員受傷或設備損壞。

- 5 將轉盤反轉，取下皮帶。
- 6 將更換的皮帶裝上轉盤。  
請注意不要使皮帶扭轉。
- 7 在此裝置上安裝轉盤。  
如需關於安裝的詳細資訊，請參閱第13頁的「組裝」。

## 更換唱片唱針

唱片唱針尖端磨損或受損時，請立即更換。  
請選購Audio-Technica(鐵三角)製造的ATN3600L更換唱針。

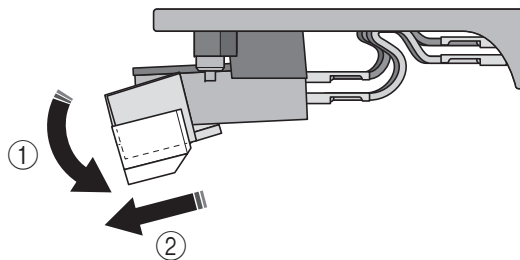


### 注意

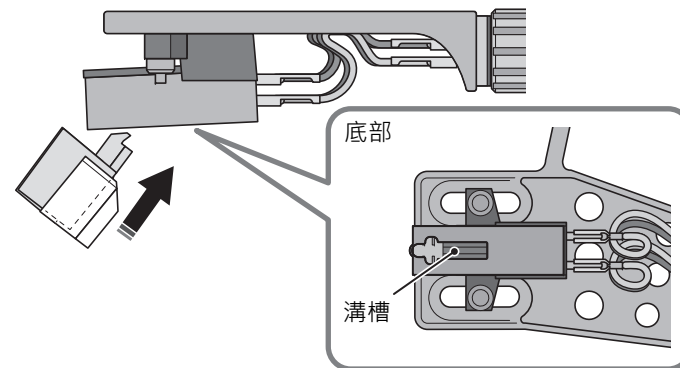
- ◆ 更換唱針前，請裝上唱針蓋。否則，唱針尖端可能會受損或將您刺傷。
- ◆ 取下唱針後，請防止兒童意外吞嚥。

1 關閉本設備及連接裝置的電源，並自AC插座拔除本設備的AC變壓器。

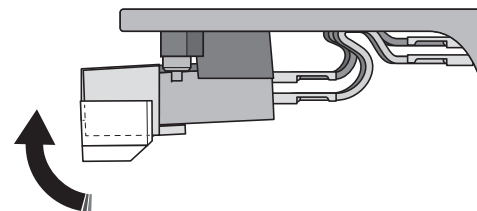
2 用手指固定唱頭本體時，請將唱針往①的方向下壓，並往②的方向拉動，以將其取出。



3 用手指固定唱頭本體時，請將更換唱針的凸耳插入唱頭底部溝槽中。



4 將唱針上推，直到聽見卡嗒聲為止。



## 移動本設備

移動本設備時，請鎖定唱臂，以免其移動。

# 疑難排解

若本設備無法正確運作，請查看下列要點。

若採取適當措施後，仍無法解決問題，或發生以下未列出的問題，請按一下設備上面板上的STANDBY/ON（電源）鈕將電源關閉，拔除電源插頭，並聯繫最近的Yamaha經銷商或客服中心。

## 一般說明

問題	成因	措施	參考頁數
按下STANDBY/ON（電源）後無法開啟電源。	AC變壓器未插入或未確實插入本設備的DC IN插孔或AC插座。	請將AC變壓器確實插入本設備的DC IN插孔及AC插座。	16
按下STANDBY/ON（電源）鈕時，STANDBY/ON（電源）指示燈閃爍且電源未開啟。	保護電路已連續作動三次。	為保護此裝置，電源將無法再開啟。聯繫 Yamaha 客服中心維修此裝置。	—
按下 SOURCE 但無法切換訊號源。	音訊輸出選擇開關設為 PHONO OUT。	將音訊輸出選擇開關切換為 LINE OUT。	12
轉盤無法轉動。	皮帶未正確置於轉盤及滑輪上，或皮帶脫落。	將皮帶正確裝於轉盤及滑輪。	13
	STANDBY/ON（電源）未開啟。	將 STANDBY/ON（電源）開啟。	20
沒有聲音。	唱頭蓋未正確安裝於唱臂上。	將唱頭蓋正確裝上唱臂。	14
	未正確連接RCA立體音源線。	正確連接RCA立體音源線。	16
	擴大機的靜音設定為開啟。	關閉擴大機的靜音設定。	—
	此裝置的音訊輸出選擇開關設定錯誤。	依據連接的裝置正確設定此裝置的音訊輸出選擇開關。	16
音量過小或過大。	擴大機或 Phono 等化器的唱頭設定不正確。	依據使用的唱頭類型（MM或MC），正確執行擴大機或 Phono 等化器的唱頭設定。	—
	音訊輸出選擇開關設定錯誤。	依據連接的裝置正確設定此裝置的音訊輸出選擇開關。	16



問題	成因	措施	參考頁數
聲音左 / 右平衡異常。	黑膠唱盤傾斜。	將黑膠唱盤置於水平位置。	—
播放速度有異。	轉速設定不正確。	正確設置33/45 (轉速) 設定。此裝置不支援播放 SP 唱片 (78rpm)。	10
可聽見嗡嗡聲。	未正確連接RCA立體音源線。	正確連接RCA立體音源線。	16
	唱頭蓋未確實固定於唱臂上。	使用鎖定螺帽將唱頭蓋確實固定於唱臂上。	14
發生跳針。 發出雜音。 聲音失真。	未正確調整唱針壓力。	將平衡錘標記設定至符合唱頭規格的唱針壓力。	18
	唱片刮傷或變形。	請勿使用刮傷或變形的唱片。	—
	唱片髒汙。	使用市售唱片清潔劑清潔唱片。	—
	唱片上帶有靜電。	使用防靜電刷消除靜電。	—
	唱針髒汙。	清除唱針上的髒汙。	34
	唱針磨損。	更換唱針。	35
	黑膠唱盤位於易受震動影響的地方。	將黑膠唱盤置於不會受震動影響的水平位置。	—
出現回授。	此裝置與喇叭過於接近。	將黑膠唱盤遠離喇叭。	—
	播放音量過高。	調整擴大機音量。	—

## 藍牙

問題	成因	措施	參考頁數
此裝置無法與藍牙裝置配對	裝置背板上的 WIRELESS 開關切換至 OFF。	將此裝置背板上的 WIRELESS 開關設定為 AUTO。	12
	此裝置的音訊輸出選擇開關設定為 PHONO OUT。	將此裝置的音訊輸出選擇開關設定為 LINE OUT。	12
	其他藍牙裝置已連接至此裝置。	中斷目前配對的藍牙裝置，並連接欲配對的藍牙裝置。	28
	此裝置與藍牙裝置相距太遠。	將藍牙裝置移近此裝置。	—
	無線通訊受到其他使用 2.4 GHz 頻率波段裝置（例如微波爐或路由器）的干擾。	將此裝置或藍牙裝置移離此干擾物。若您的無線網路路由器支援 5 GHz 頻率波段，將其轉換成 5 GHz 頻率波段連線。	—
	您的藍牙裝置不支援 A2DP 通訊協定。	使用支援 A2DP 通訊協定的藍牙裝置。	—
	藍牙裝置中的連線規範可能因為相同原因不能正常運作。	將此藍牙裝置上的藍牙規範刪除，並將此裝置再次連接藍牙裝置。	—
	欲配對的裝置（例如藍牙轉接器）使用的是非「0000」密碼金鑰。	使用密碼金鑰為「0000」的連線裝置。	—
裝置無聲音，或聲音間歇中斷。	藍牙裝置的音量過低。	提高藍牙裝置的音量。	—
	藍牙裝置未設定將音訊訊號傳送到此裝置。	在藍牙裝置上選擇此裝置作為音源輸出目的地。	28
	與藍牙裝置的連線中斷。	再次執行藍牙連線操作。	28
	此裝置與藍牙裝置相距太遠。	將藍牙裝置移近此裝置。	—
	無線通訊受到其他使用 2.4 GHz 頻率波段裝置（例如微波爐或路由器）的干擾。	將此裝置或藍牙裝置移離此干擾物。若您的無線網路路由器支援 5 GHz 頻率波段，將其轉換成 5 GHz 頻率波段連線。	—

## 網路

問題	成因	措施	參考頁數
無法使用網路功能	未正確取得網路參數 ( IP位址 )。	啟動路由器的 DHCP 伺服器功能。	—
	此裝置的音訊輸出選擇開關設定為 PHONO OUT。	將此裝置的音訊輸出選擇開關設定為 LINE OUT。	12
	裝置背板上的 WIRELESS 開關切換至 OFF。	將此裝置背板上的 WIRELESS 開關設定為 AUTO。	12
	您正嘗試連接 IPv6 型路由器。	此裝置與 IPv6 網路不相容。請將此裝置連接 IPv4 網路。	—
此裝置無法透過無線網路路由器 ( 無線接收盒 ) 連接網路。	無線網路路由器 ( 無線接收盒 ) 關閉。	開啟無線網路路由器 ( 無線接收盒 ) 電源。	—
	此裝置與無線網路路由器 ( 無線接收盒 ) 相隔太遠。	將此裝置與無線網路路由器 ( 無線接收盒 ) 置於相近位置。	—
	此裝置與無線網路路由器 ( 無線接收盒 ) 中間有障礙物。	將此裝置與無線網路路由器 ( 無線接收盒 ) 中間障礙物移除。	—
無法使用無線網路	附近也許有發出電磁波的裝置 ( 例如微波爐、無線裝置等 )。	使用此裝置的無線連接功能時，請勿在附近使用其他發出電磁波裝置。	—
	網路的存取受到無線網路路由器 ( 無線接收盒 ) 防火牆設定限制。	檢查無線網路路由器 ( 無線接收盒 ) 的防火牆設定。	—
無法偵測到電腦 ( 伺服器 )。	電腦 ( 伺服器 ) 上的媒體分享設定不正確。	調整媒體分享設定，使此裝置可以存取電腦 ( 伺服器 ) 上的資料夾。	—
	電腦 ( 伺服器 ) 或路由器上的隱私設定導致無法存取。	檢查電腦 ( 伺服器 ) 或路由器上的隱私設定。	—
	此裝置與電腦並非連接至相同網路。	檢查網路連線及路由器設定，確保兩者連接至相同網路。	—
電腦 ( 伺服器 ) 上的檔案無法顯示 ( 或無法播放 )。	電腦 ( 伺服器 ) 或此裝置不支援該檔案格式。	確認使用電腦 ( 伺服器 ) 及此裝置支援的檔案格式。	41

問題	成因	措施	參考頁數
無法播放網路廣播電台	所選的網路廣播電台不提供服務。	網路廣播電台的網路可能發生問題，或廣播服務已終止。請稍後再播放此頻道或收聽其他頻道。	—
	目前選擇的選網路廣播電台無聲音。	有些網路電台會在一天的特定時段無聲音。在此狀況下收訊並無異常，但無法播放音訊。請稍後再播放此頻道或收聽其他頻道。	—
	網路的存取受到網路裝置（例如路由器）防火牆設定限制。	檢查您裝置上的防火牆設定。網路廣播僅能透過每個頻道各自選定的特定通訊埠播放。網路廣播電台各有不同的通訊埠代號。	—
使用 AirPlay 功能時，iOS 裝置無法偵測此裝置。	您可能使用了支援多個 SSID 的路由器。	路由器的網路分離器功能可能阻擋了對此裝置的存取。若您正將 iOS 裝置與此裝置配對，請使用允許存取此裝置的 SSID。（試著連接主 SSID。）	—
在行動裝置上使用專用應用程式時無法偵測到此裝置。	此裝置與行動裝置並非連接至相同網路。	檢查網路連線及路由器設定，確保兩者連接至相同網路。	—
	您可能使用了支援多個 SSID 的路由器。	路由器的網路分離器功能可能阻擋了對此裝置的存取。若您正將 iOS 裝置與此裝置配對，請使用允許存取此裝置的 SSID。（試著連接主 SSID。）	—
此裝置上的韌體更新失敗。	網路訊號不良。	請試著稍後再更新。	32
此裝置無法連接至無線網路路由器（無線接收盒）。	無線網路路由器（無線接收盒）的 MAC 位址過濾功能可能已啟動。	此裝置在 MAC 位址過濾功能啟動時，將無法連接無線網路路由器（無線接收盒）。請變更無線網路路由器（無線接收盒）的設定，並再次連線。	—

# 支援的裝置與檔案格式

下列的裝置和檔案格式皆可在此裝置上使用。

## 支援的裝置

### ■ 藍牙裝置

- ◆ 您可以使用支援 A2DP 通訊協定的藍牙裝置。
- ◆ Yamaha 不保證此裝置和所有藍牙裝置之間的連線。

### ■ AirPlay

此 [網路黑膠唱盤] 與 AirPlay 2 相容。需要 iOS 11.4 或更高版本。

## 檔案格式

### ■ 個人電腦 / 網路儲存裝置

檔案	取樣頻率 (kHz)	位元深度 (bit)	位元速率 (kbps)	聲道數	支援無縫播放
WAV *	32/44.1/48/ 88.2/96/ 176.4/192	16/24	-	2	✓
MP3	32/44.1/48	-	8-320	2	-
WMA	32/44.1/48	-	8-320	2	-
MPEG-4 AAC	32/44.1/48	-	8-320	2	-
FLAC	32/44.1/48/ 88.2/96/ 176.4/192	16/24	-	2	✓
ALAC	32/44.1/48/ 88.2/96	16/24	-	2	✓
AIFF	32/44.1/48/ 88.2/96/ 176.4/192	16/24	-	2	✓
DSD	2.8 MHz/ 5.6 MHz 11.2 MHz	1	-	2	-

\*僅除 Linear PCM 格式

- ◆ 如欲播放儲存於電腦 / 網路儲存裝置上的 FLAC 檔案，您必須在電腦上安裝支援藉由 DLNA 分享 FLAC 檔案的軟體，或使用支援 FLAC 檔案的網路儲存裝置。  
如需更多資訊，請參閱伺服器軟體的使用說明書。
- ◆ 無法播放數位版權管理 (DRM) 加密檔案。

# 商標



使用「Works with Apple」符號標誌代表配件專門設計與標誌中指定的科技搭配使用，且獲得開發商認可達到 Apple 性能標準。

Apple、AirPlay、Apple TV、Apple Watch、iPad、iPad Air、iPad Pro、iPhone、Lightning 和 iTunes 是 Apple Inc. 在美國和其他國家註冊的商標。

## App Store<sup>SM</sup>

App Store 是 Apple 公司的服務標誌。

## Windows<sup>TM</sup>

Windows 是 Microsoft Corporation 在美國及其他國家的註冊商標。

Internet Explorer、Windows Media Audio 和 Windows Media Player 是 Microsoft Corporation 在美國和 / 或其他國家的註冊商標或商標。

## Android<sup>TM</sup> Google Play<sup>TM</sup>

Android 和 Google Play 是 Google LLC 的商標。



Wi-Fi CERTIFIED<sup>TM</sup> 標誌是 Wi-Fi Alliance<sup>®</sup> 的認證標章。

Wi-Fi、Wi-Fi CERTIFIED 及 Wi-Fi Protected Setup 是 Wi-Fi Alliance<sup>®</sup> 的註冊商標或商標。



Bluetooth<sup>®</sup> 文字記號和標誌是 Bluetooth SIG, Inc. 擁有的註冊商標，Yamaha Corporation 係依授權使用此等商標。

其他商標或商品名稱皆屬於個別所有權人。



Yamaha 環保標籤是對高環境性能產品進行認證的標誌。



MusicCast 是 Yamaha Corporation 的商標或註冊商標。

### 關於 GPL/LGPL 的說明

此產品部分使用 GPL/LGPL 開放源碼軟體。您只有權取得、複製、修改和重新分配此開放源碼。如需更多有關 GPL/LGPL 開放源碼軟體以及如何取得該軟體和 GPL/LGPL 授權的詳細資訊，請查詢 Yamaha 公司網站：

<https://download.yamaha.com/sourcecodes/musiccast/>

### 許可

有關本產品中第三方軟件許可的資訊，請參閱以下：

[http://\(IP address of this product\\*\)/licenses.html](http://(IP address of this product*)/licenses.html)

\* 本產品的 IP 位置透過 MusicCast CONTROLLER 來檢查。

# 主要規格

本設備主要規格如下。

## 轉盤部分

驅動方式	皮帶驅動
馬達	DC馬達
轉速	33 1/3 rpm、45 rpm
轉速變率	±2%
抖擺率	0.2%
轉盤	鋁合金壓鑄 直徑30 cm

## 唱臂部分

類型	靜態平衡直式唱臂
有效臂長	223.5 mm
唱針壓力調整範圍	0–4 g
可接受的唱頭重量	15.5–19 g (包含頭罩)
超距	19 mm

## 唱頭部分

類型	MM式
輸出電壓	2.5 mV (1 kHz · 3.54 cm/sec)
唱針壓力	3.5 ±0.5 g
唱頭重量	5.0 ±0.3 g
唱頭長度	17.0 ±0.7 mm
頭罩質量	10 g (包括螺絲、螺帽與電線)

## 輸入 / 輸出端子

類比音訊 (RCA非平衡)
PHONO OUT×1
LINE OUT×1
NETWORK (有線) ×1 (100Base-TX/10Base-T)

## 藍牙

Sink 函數	此裝置的音源 (例如智慧型手機 / 平板電腦)
支援的編解碼器	SBC、AAC
支援的規範	A2DP、AVRCP
藍牙版本	Ver.4.2
無線輸出	藍牙 Class 2
無干擾狀態最大通訊距離	10 m

## 網路

支援 AirPlay
網路廣播電台

## 無線網路

無線網路標準	IEEE 802.11 a/b/g/n/ac* *僅限 20 MHz 通道頻寬
廣播頻率波段	2.4 GHz、5 GHz
WPS ( Wi-Fi 保護設定 )	
PIN 機制	
可用的保護機制	
WEP	
WPA2-PSK (AES)	
Mixed Mode	

## 音訊部分 ( 網路、藍牙 )

輸出等級 ( 1 kHz、0 dB、Fs 44.1 kHz )	2.0 ±0.3 V
訊噪比 ( IHF-A 網路 ) ( Infinity zero、Fs 44.1 kHz )	110 dB 或以上
動態範圍 ( 1 kHz、-60 dB、Fs 44.1 kHz )	100 dB 或以上
總諧波失真 ( 1 kHz、0 dB、Fs 44.1 kHz )	0.003% 或以下
頻率響應	
Fs 44.1 kHz	2 Hz–20 kHz (+0/-3 dB)
Fs 48 kHz	2 Hz–24 kHz (+0/-3 dB)
Fs 96 kHz	2 Hz–48 kHz (+0/-3 dB)
Fs 192 kHz	2 Hz–96 kHz (+0/-6 dB)

## 音訊部分 ( PHONO )

輸出等級	
PHONO OUT (1 kHz, 3.54 cm/sec)	2.5 mV ±3 dBV
LINE OUT	450 mV ( -7 dBV )
訊噪比 ( A 加權、20 kHz LPF )	67 dB 或以上

## 一般說明

AC變壓器電源	
輸入	AC 100-240 V 50/60 Hz
輸出	12V 1A
消耗功率	6 W
ECO 節能待機模式	0.3 W
網路待機模式開啟 / 藍牙待機模式關閉	
有線	2.0 W
無線 ( Wi-Fi )	2.0 W
網路待機模式開啟 / 藍牙待機模式開啟	
有線	2.0 W
無線 ( Wi-Fi )	2.0 W
重量	5.7 kg
尺寸 ( 寬 × 高 × 深 )	450 × 136 × 368 mm ( 含腳座及凸出部分 )

- ◆ 本使用說明書的內容為出版時最新的技術規格。  
請至Yamaha網站下載最新版本的使用說明書。

## 台灣山葉音樂股份有限公司

YAMAHA MUSIC & ELECTRONICS TAIWAN CO.,LTD.

<http://tw.yamaha.com>

總公司：( 02 ) 7741-8888

新北市板橋區遠東路 1 號 2 樓

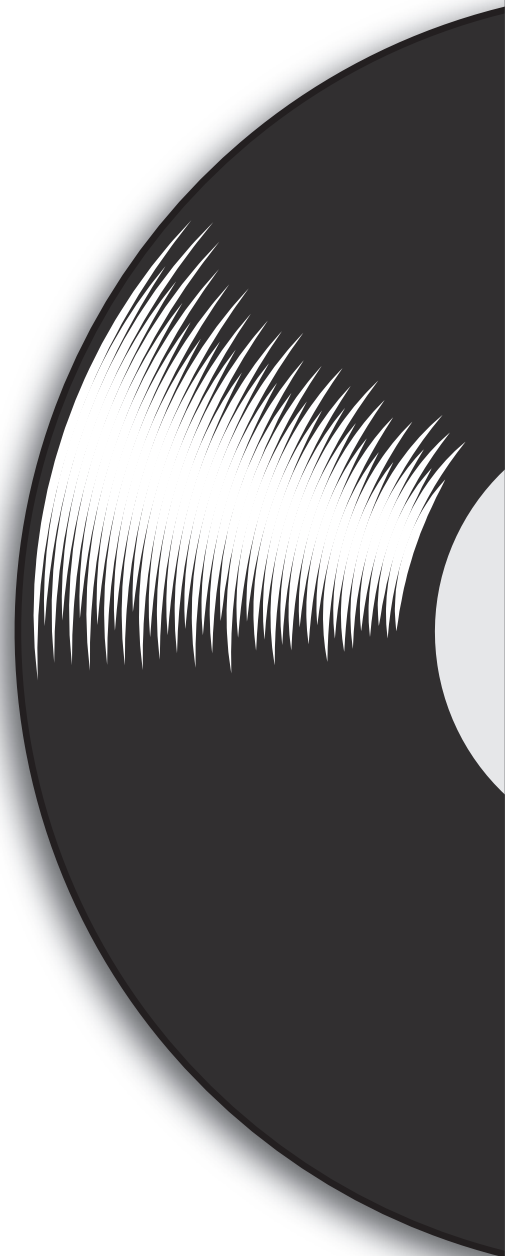
客服專線：0809-091388











YAMAHA CORPORATION

10-1 Nakazawa-cho, Chuo-ku, Hamamatsu, 430-8650 Japan

Yamaha Global Site  
<https://www.yamaha.com/>  
Yamaha Downloads  
<https://download.yamaha.com/>

© 2018 Yamaha Corporation

Published 10/2024 IPOD-D0

AV18-0092