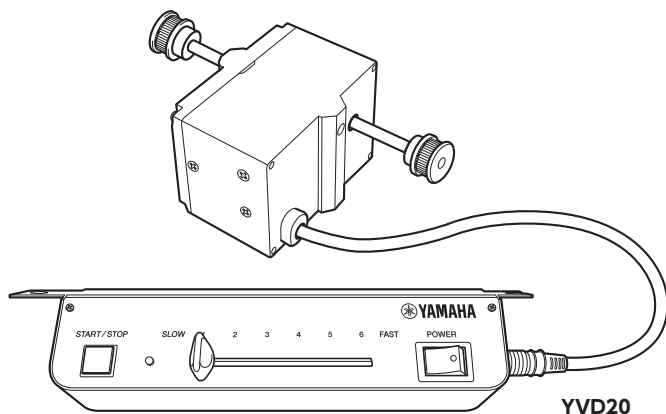


VIBRAPHONE VARIABLE-SPEED DRIVER**YVD20
YVD10****取扱説明書****Owner's Manual****Benutzerhandbuch****Mode d'emploi****Manual de instrucciones****Manual do Proprietário****Руководство пользователя****使用说明书****사용설명서**

『安全上のご注意』(3 ページ) を必ずお読みください。

Make sure to read the “PRECAUTIONS” on page 13.

Lesen Sie unbedingt die “VORSICHTSMASSNAHMEN” auf Seite 22.

Assurez-vous de lire “PRÉCAUTIONS D’USAGE” à la page 31.

Asegúrese de leer “PRECAUCIONES” en la página 40.

Certifique-se de ler “PRECAUÇÕES” na página 49.

Обязательно прочтите разделы «ПРАВИЛА ТЕХНИКИ БЕЗОПАСНОСТИ» на стр. 58.

务请阅读第 67 页 “注意事项”。

76 페이지의 “안전 주의사항” 을 반드시 읽어 주십시오.

안전 주의사항

사용 전에 반드시 “안전 주의사항”을 읽어 주십시오.

본 설명서를 찾기 쉬운 안전한 곳에 보관하여 향후에 참조하도록 하십시오.



경고

아래에 열거되어 있는 기본 주의사항을 반드시 준수하여 감전, 누전, 손상, 화재 및 기타 위험으로 인해 부상 및 사망이 발생할 가능성을 줄이시기 바랍니다. 다음과 같은 주의사항들이 있으나 이 사항들에 국한되는 것은 아닙니다.

분해 금지

- 이 제품에는 사용자가 수리할 수 있는 부품이 포함되어 있지 않습니다. 어떤 방식으로든 본체를 열거나 분해하거나 내부 부품을 개조하려고 시도하지 마십시오. 오작동을 일으키는 경우, 즉시 사용을 중단하고 공인 Yamaha 서비스 직원에게 점검을 받으십시오.
- 매뉴얼에 지침이 제공된 경우가 아니라면 수리 또는 부품 교체를 시도해선 안 됩니다.

취급

- 다음 장소에서 장치를 사용하거나 보관하지 마십시오. 화재 또는 감전 위험이 있습니다.
 - 온도가 높은 장소(난방장치 근처나 직사광선이 비치는 곳 등).
 - 온도가 낮은 장소.
 - 장치가 물기(화장실, 젖은 바닥 등) 및 과도한 습기에 노출될 수 있는 장소.
 - 장치가 비에 노출될 수 있는 장소.
 - 먼지가 많은 장소.
 - 진동의 영향을 받는 장소.
- 젖은 손으로 전기 플러그를 꽂거나 빼지 마십시오. 제대로 접지되지 않으면 감전될 수 있습니다.
- 장치가 이물질(가연성 물체, 동전, 전선 등)이나 액체(물, 주스 등)를 절대 넣지 마십시오. 화재나 감전 사고가 발생할 수 있습니다.

전원/AC 어댑터

- 본 제품에 알맞은 것으로 지정된 전압만 사용하십시오. 전압 조건은 제품 명판에 인쇄되어 있습니다.
- AC 어댑터의 전선을 열원(예: 난방기, 라디오 이터) 근처에 두지 마십시오. 또한 코드가 손상될 수 있으므로 코드를 과도하게 구부리거나 코드 위에 무거운 물건을 놓지 마십시오.
- 지정된 AC 어댑터만 사용하십시오. 잘못된 AC 어댑터를 사용하면 본체가 손상되거나 과열될 수 있습니다.
- 전기 플러그를 정기적으로 확인하고 먼지나 때가 묻어 있으면 제거하십시오.
- 멀티탭을 사용하여 제어 장치를 전기 콘센트에 연결하지 마십시오. 콘센트가 과열될 수 있습니다.
- 전기 플러그를 본체 또는 콘센트에서 제거할 때는 항상 전선이 아닌 플러그를 잡으십시오. 전선을 당기면 손상될 수 있습니다.
- 악기를 사용하지 않거나 심한 뇌우가 올 때는 전원 스위치를 끄고 전기 플러그를 뽑으십시오.

이상 징후 발견 시

- 다음 중 한 가지 문제가 발생한 경우, 즉시 전원 스위치를 끄고 AC 어댑터를 뽑은 후 Yamaha 서비스 직원에게 점검을 받으십시오.
 - AC 어댑터 또는 전선이 손상된 경우.
 - 장치 안에 이물질이나 액체가 들어간 경우.
 - 장치가 물에 젖은 경우(비 등).
 - 오작동이 발생하거나 고장난 경우.

주의

항상 아래의 기본 안전 주의사항을 준수하여 사용자 본인 또는 다른 사람이 부상을 입거나 장치나 다른 재산이 손상되지 않도록 하십시오. 안전 주의사항은 다음과 같은 내용 등이 포함됩니다.

취급

- 제어장치나 드라이브를 험하게 다루면 내부 회로판 등에 손상을 입힐 수 있습니다.
- 작은 부품들은 어린이의 손이 닿지 않는 곳에 보관하십시오. 어린이가 사고로 삼킬 수도 있습니다.
- 장치에 무거운 물체를 올리지 말고, 버튼, 스위치, 커넥터에 과도한 힘을 가하지 마십시오.
- 회전 풀리를 절대 만지지 마십시오. 손가락 등이 장치에 걸 수 있습니다.

조립

- 이 매뉴얼의 조립 안내에 따라 적절한 순서로 장치를 조립하십시오. 나사와 볼트를 정기적으로 조이십시오. 그렇게 하지 않으면 장치가 손상되거나 부상을 입을 수 있습니다.
- 비브라폰과 함께 제공되는 볼트를 사용하십시오.

운반 및 설치

- 악기는 넘어질 우려가 있는 불안정한 곳에 놓지 마십시오.
- 이 악기를 움직이기 전에 모든 케이블을 빼서 케이블이 손상되거나 다른 사람이 걸려 넘어져서 부상을 입지 않도록 하십시오.
- 악기를 설치할 때는 AC 콘센트에 쉽게 접근할 수 있는지 확인하십시오. 문제가 오작동이 발생하면 즉시 전원 스위치를 끄고 콘센트에서 플러그를 빼십시오. 전원 스위치가 꺼져 있더라도 제품에는 최소한의 전기가 흐르고 있습니다. 장치를 장기간 사용하지 않을 경우, 전원 코드를 벽면 AC 콘센트에서 빼십시오.
- 악기를 운반할 때는 충격이 가해지지 않도록 주의해서 옮기십시오. 악기가 충격에 민감해 손상될 수 있습니다.

Yamaha는 악기의 부적절한 사용이나 개조로 인한 손상은 책임지지 않습니다.

제품을 사용하지 않을 때에는 항상 전원을 끄십시오.

주의사항

- 통풍이 잘 되지 않는 곳에서 장치를 사용하지 마십시오.
- 스위치, 음량 조절장치, 잭 등의 부품은 소모품으로 시간 경과에 따라 기능이 저하됩니다. 기능 저하수준은 장치가 사용되는 조건에 따라 차이가 있을 수 있습니다. 하지만 기능 저하를 완전히 방지할 수는 없습니다. 소모품 교체 시에는 판매자나 자격을 갖춘 Yamaha 서비스 담당자에 연락하십시오.
- 장치 위에 비닐, 플라스틱 또는 고무 재질의 물체를 올려놓지 마십시오. 장치가 변색될 수 있습니다.
- 세척 시에는 부드럽고 마른 천으로 닦으십시오. 도료 희석제, 용제, 알코올, 액체 세제, 화학물질이 함유된 천을 사용하지 마십시오.

정보

- 본 매뉴얼에 제시된 그림은 설명을 위한 것으로 실제 장치와는 다를 수 있습니다.
- 본 매뉴얼에 기재된 회사 및 제품명은 각 회사의 상표 또는 등록 상표입니다.

본 제품의 모델 번호, 일련 번호, 전원 규격 등은 기기 밑면에 있는 명판이나 명판 주위에서 확인할 수 있습니다. 도난 시 확인할 수 있도록 일련 번호를 아래 공란에 기입하고 본 사용설명서를 구매 기록으로 영구 보관해야 합니다.

모델 번호

일련 번호

(bottom_ko_01)

소개

Yamaha 비브라폰 드라이브 YVD20 YVD10를 구매해 주셔서 감사합니다. 비브라폰 드라이브는 비브라폰 팬을 회전시키는 전동 드라이브 장치입니다. 제품을 최대한 활용하고 최적의 성능을 경험하려면 장치를 사용하기 전에 본 사용자 매뉴얼을 주의깊게 읽어보십시오.

매뉴얼을 읽으신 후에는 추후 참조를 위해 안전하고 가까운 곳에 보관하십시오.

* 이 매뉴얼의 그림은 YVD20을 나타내지만 정보는 YVD10에 적용됩니다(표시된 곳 제외).

부품명 및 기능

① POWER 스위치

전원을 켜고(●) 끕니다.

② 모터 속도 슬라이더(느리게 1-6 빠르게)

팬 속도를 조절합니다.

③ LED 표시기

전원이 켜지면 초록색 불이 점등되고 팬이 회전 중일 때는 깜박입니다. 오류가 발생했을 때는 빨간색 불이 점등됩니다. 오류를 해결하려면 팬 회전을 방해하는 요인을 제거한 후 ④

START/STOP 버튼을 누르십시오.

④ START/STOP 버튼

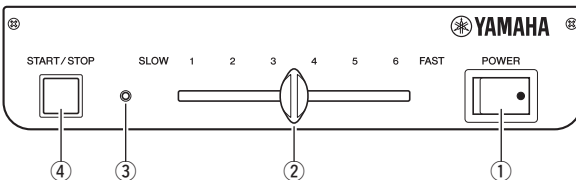
팬 회전을 시작하고 중지합니다.

⑤ 전원 잭(⬠C⬠)

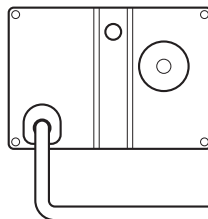
⑥ 드라이브 연결 단자

⑦ AC 어댑터(별도 판매)

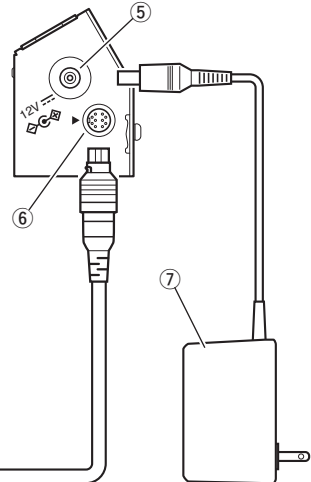
● 제어장치(연주자 측)



● 드라이브(연주자 측)



● 제어장치(우측)



구성품 확인

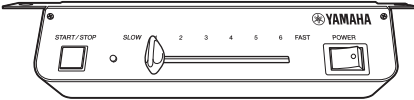
비브라폰 드라이브의 배송 패키지 안에는 아래 부품이 포함되어 있어야 합니다. 장치를 조립하기 전에 아래 명시된 부품이 모두 들어 있는지 확인하십시오.

* 부품이 누락된 경우 판매자나 자격을 갖춘 Yamaha 서비스에 연락하십시오.

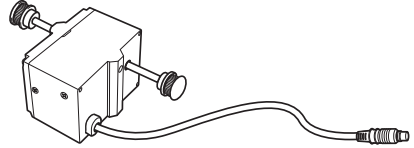
① 사용설명서 (본 문서) 1부



② 제어장치 1개



③ 드라이브 1개



④ 타이밍 벨트 2개 (YVD20) 팬 벨트 2개 (YVD10)



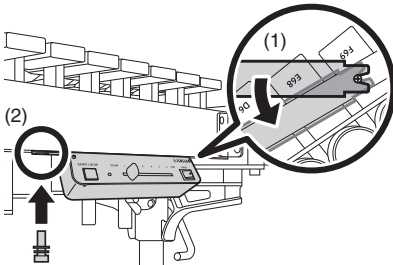
⑤ Yamaha 판매 대리인/공인 유통사 목록 1부

⑥ 준법 관련 리플렛 1부

조립

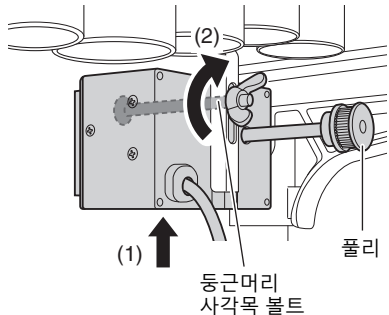
1. 제어장치 부착.

(1) 제어장치 상단에 있는 노치를 비브라폰 트레블 측 정면 하단에서 돌출된 나사에 연결합니다. (2) 비브라폰에 부착된 볼트를 이용해 제어장치 반대편 상단에 위치한 구멍을 고정시킵니다.



2. 드라이브 부착.

폴리를 오른쪽에 두고 커넥터를 사용자 쪽의 케이블 끝에 둔 다음, (1) 드라이브를 아래에서부터 드라이브 결합부에 넣고 (2) 등근머리 사각목 볼트와 워 너트로 고정합니다.



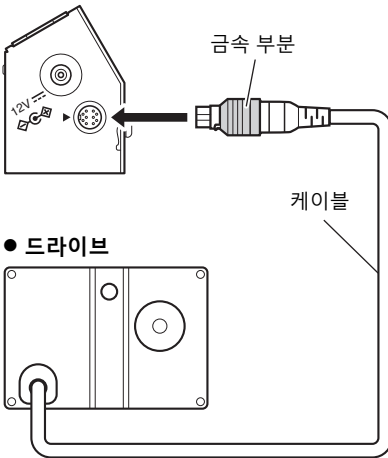
3. 드라이브와 제어장치 연결.

드라이브 케이블을 제어장치의 드라이브 연결 단자에 연결합니다. 케이블 커넥터의 평면을 제어장치에 표시된 ▶ 마크에 맞추어 정렬합니다.

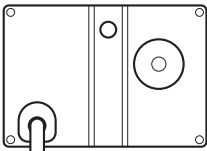
주의사항

- * 케이블의 핀을 부러뜨리지 않도록 주의하십시오.
- * 드라이브 연결 단자는 의도치 않은 분리를 방지하는 잠금 기능을 가지고 있습니다. 케이블 손상을 방지하려면 케이블을 분리할 때 플러그의 금속 부분을 단단히 잡으십시오.

● 제어장치



● 드라이브

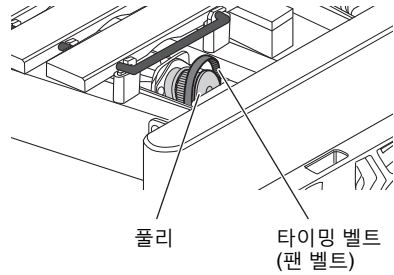


4. 타이밍 벨트(팬 벨트)를 설치합니다.

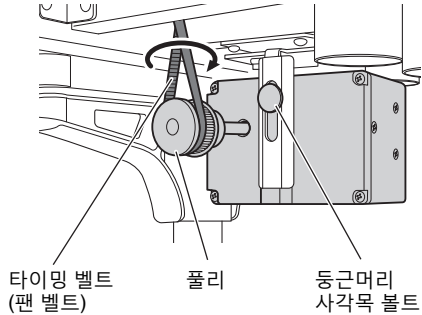
- 4-1. 먼저, 비브라폰 (팬) 풀리를 벨트로 감싼 후 벨트를 구부려 드라이브의 풀리에 연결합니다.

풀리 간 거리가 너무 넓어 벨트 연결이 불가할 경우에는 워 너트를 풀 후 벨트의 장력을 조절합니다. 장력을 조절한 후 워 너트를 단단히 조여줍니다.

● 팬 측



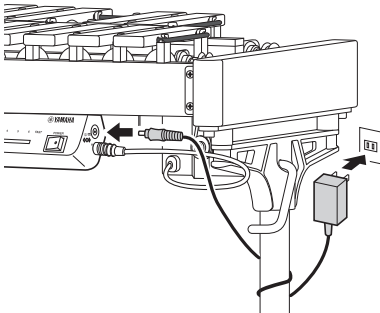
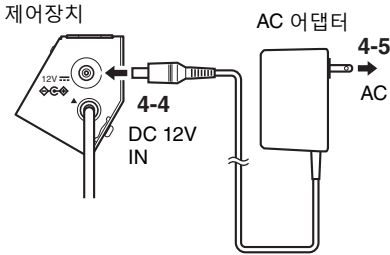
● 드라이브 측



■ YVD20의 경우

- 4-2. 벨트가 충분히 팽팽해질 때까지 드라이브를 내립니다.
- 4-3. 별도 판매하는 AC 어댑터를 준비합니다.
- 4-4. AC 어댑터의 DC 플러그를 전원 잭에 연결합니다(⬡Ⓢ⬡).

4-5. AC 어댑터의 전기 플러그를 콘센트에 연결합니다.



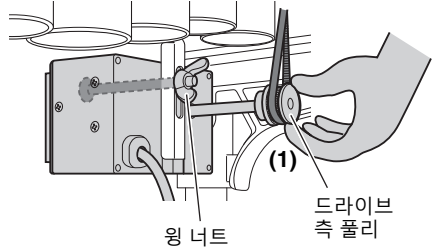
* DC 플러그가 의도치 않게 바깥으로 노출되는 것을 방지하기 위해 연결 전에 전선으로 다리를 한 번 감싸는 것(그림 참조)이 좋습니다.

4-6. 제어 장치 전원을 켭니다.
드라이브가 기본 위치로 돌아옵니다.

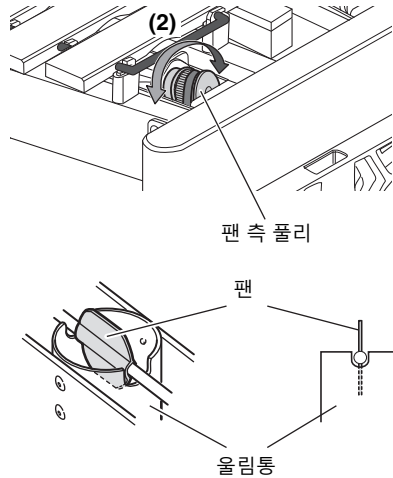
4-7. 팬 위치를 조정합니다.

- 4-7-1.** 윙 너트를 풀어서 벨트를 느슨하게 합니다.
- 4-7-2.** 팬을 수직으로 놓으려면 드라이브 측의 풀리를 한 손으로 잡아서 (1) 고정하 다음, 다른 손으로 팬 측의 풀리를 돌립니다(2).

● **드라이브 측**



● **팬 측**



주

이 설정은 내추럴 톤 측과 액시덴탈 톤 측에 모두 수행하십시오.

4-8. 윙 너트를 단단히 고정하십시오.

■ **의 경우 YVD10**

4-3~4-5단계(81페이지)와 동일한 방법으로 전원 장치를 준비합니다.

조립이 완료되었습니다.

* 아래 번호를 사용해 교체용 타이밍 벨트(별도 판매) 또는 팬 벨트(별도 판매)를 주문합니다. 주문 시에는 판매자나 자격을 갖춘 Yamaha 서비스 담당자에 연락하십시오. 두 개의 타이밍 벨트(팬 벨트)를 동시에 교체해야 합니다.

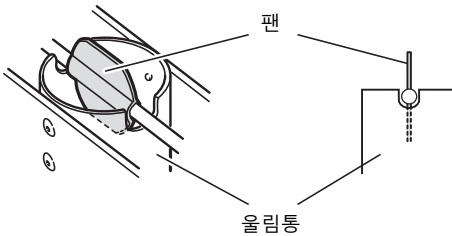
모델	YVD20	YVD10
부품 번호	W5128092	W5128070
부품명	타이밍 벨트	팬 벨트

주

장기간 사용하면 팬 벨트가 늘어나고 풀리가 헛돌게 됩니다. 이 경우 드라이브 장치의 마운팅 위치를 약간 낮추어 팬 벨트 고정력을 조절하십시오.

■ 일시 정지 메모리 기능 설정(YVD20만 해당)

YVD20은 전원을 끄면 팬이 항상 동일한 위치에서 정지하는 일시 정지 메모리 기능이 있습니다(비브라토는 적용되지 않음). 일시 정지 메모리는 **4-6-4-8**단계 (82페이지)와 동일한 방식으로 원하는 팬 정지 위치에 설정합니다.



울림통 효과가 극대화되도록 팬은 수직으로 설정하는 것이 좋습니다.

사양

- 정격속도: 30~145 RPM
- 소비전력: 3 W
- 동작 온도범위: 5~40°C
- 크기(W × H × D)
 - 제어장치: 172 × 67 × 43 mm
 - 드라이브: 92.8 × 65.5 × 183 mm(케이블 제외, 약 250 mm)
- 무게:
 - YVD20: 0.6 kg(타이밍 벨트 포함)
 - YVD10: 0.6 kg(팬 벨트 포함)
- 내장된 액세서리: 타이밍 벨트(YVD20), 팬 벨트(YVD10)
- 별도 판매 액세서리(지역에 따라 판매되지 않을 수 있음)
 - AC 어댑터: PA-130B (출력 DC12V, 0.7A)

* 이 매뉴얼의 내용은 발행 날짜 기준으로 최신 사양에 적용됩니다. 최신 매뉴얼을 받으려면 Yamaha 웹사이트에서 파일을 다운로드하십시오. 사양, 장비 또는 별도 판매 액세서리가 모든 지역에서 같지 않을 수 있으므로 Yamaha 판매자에게 문의하십시오.

메모

메모

雅马哈乐器音响（中国）投资有限公司

上海市静安区新闻路1818号云和大厦2楼

客户服务热线：4000517700

公司网址：<http://www.yamaha.com.cn>

制造商：雅马哈株式会社

制造商地址：日本静冈县滨松市中区中泽町10-1

进口商：雅马哈乐器音响（中国）投资有限公司

进口商地址：上海市静安区新闻路1818号云和大厦2楼

原产地：日本

YAMAHA CORPORATION

10-1 Nakazawa-cho, Naka-ku,
Hamamatsu, 430-8650 Japan

ヤマハ株式会社

〒430-8650 静岡県浜松市中区中沢町10-1

Manual Development Group

© 2021 Yamaha Corporation

Published 03/2021 2021年3月发行

POOD-B0

VDE9920