

# 안전 주의사항

## 사용 전에 반드시 “안전 주의사항”을 읽어 주십시오.

본 사용설명서를 찾기 쉬운 안전한 곳에 보관하여 향후에 참조하도록 하십시오.

본 제품은 결이형 펜던트식 스피커입니다. 소기의 용도 이외의 다른 용도로는 사용하지 마십시오. 취급 방법을 잘 모르거나 본 설명서에 따라 취급할 수 없는 사용자는 안전 보장을 위해 담당자의 지도에 따라야 합니다. 제품 설치를 위한 공사가 필요한 경우에는 반드시 전문 설치업체에 문의하십시오.

### ! 경고

아래에 열거되어 있는 기본 주의사항을 반드시 준수하여 감전, 누전, 손상, 화재 및 기타 위험으로 인해 부상 및 사망이 발생할 가능성을 줄이시기 바랍니다. 다음과 같은 주의사항들이 있으나 이 사항들에 국한되는 것은 아닙니다.

### 이상 징후 발견 시

- 다음과 같은 문제가 발생할 경우 즉시 앰프의 전원을 끄십시오.
    - 이상한 냄새나 연기가 나는 경우
    - 제품 내부에 이물질이나 물이 들어간 경우
    - 제품 사용 중 갑자기 소리가 나지 않는 경우
    - 제품에 균열 또는 기타 눈에 띄는 손상이 보이는 경우
- Yamaha 공식 AS센터에 제품 점검 또는 수리를 의뢰하여 주시기 바랍니다.

### 분해 금지

- 본 제품의 내부 부품을 분해, 개조하지 마십시오. 감전이나 화재, 부상 또는 고장의 원인이 될 수 있습니다.

### 침수 경고

- 습도가 높은 장소에서는 본 제품을 사용하지 마십시오. 본 제품은 IPX5 호환 방수 성능을 갖추고 있어 야외에서 사용할 수 있습니다. 그러나 응축수와 같은 물방울이 제품 내부에 형성될 수 있는 습도가 높은 환경은 피해 주십시오. 물과 같은 액체가 유입되면 감전, 화재 또는 오작동 문제가 발생할 수 있습니다.
- 스피커 걸이 브래킷인 GRIPPLE 키트는 야외에서 사용할 수 없습니다. 젖거나 물이 될 수 있는 실내 장소에서도 사용할 수 없습니다. 금속 부속품이 녹슬면 스피커가 떨어져 사용자가 부상을 입을 수 있습니다. 이러한 장소에서 사용하려면 다른 적절한 범용 금속 부속품을 사용해야 합니다.

### 화재 경고

- 화재가 발생할 수 있으므로 제품 근처에 연소성 물품이나 불꽃을 놓지 마십시오.

### 청력 손실

- 제품을 다른 전자 기기에 연결할 때는 먼저 모든 기기의 전원을 끈 다음 연결하십시오. 또한, 전원을 켜고 끄기 전에는 음량을 최소로 낮추십시오. 그렇지 않으면 청력 손실, 감전 또는 제품 손상의 문제가 발생할 수 있습니다.
- 오디오 시스템의 AC 전원을 켤 때는 청력 손실 및 스피커 손상 문제가 발생하지 않도록 반드시 파워 앰프를 제일 나중에 켜십시오. 이와 마찬가지로 전원을 끌 때는 파워 앰프를 제일 먼저 꺼야 합니다.

### 설치 및 연결

- 설치자는 반드시 해당 코드 및 규격을 준수하는 충분한 풍하중 강도의 지지 시스템을 사용해야 합니다.

- 불안정한 장소나 진동이 심한 장소에는 본 제품을 설치하지 마십시오. 본체가 떨어져서 고장이 나거나 사용자 혹은 다른 사람이 다칠 수 있습니다.
- 본 설명서에 수록된 방법으로 조립하고 설치하십시오. 떨어지면 부상은 손상을 유발할 수 있습니다.
- 제품 설치를 위한 공사가 필요한 경우에는 반드시 전문 설치업체에 문의하여 다음 안전 주의사항을 준수하십시오.
  - 제품의 무게를 지탱할 수 있는 마운트 하드웨어 및 설치 위치를 선택하십시오.
  - 본 설명서의 지침에 따라 2개의 와이어를 부착하십시오.
  - 부식성 가스 또는 염기와 접촉할 수 있는 장소에 제품을 두지 마십시오. 오작동이 발생할 수 있습니다.
  - 공중 매달아 설치할 때는 스피커의 운반용 밴드를 사용하지 마십시오. 제품이 손상되거나 사용자가 부상을 입을 수 있습니다.
  - 스피커 잭에 스피커를 연결할 때에는 스피커 케이블만을 사용하십시오. 다른 유형의 케이블을 사용하면 화재가 발생할 수 있습니다.

### 취급상 주의

- 설치 작업이 완료된 설비가 안전하고 견고한지 확인하십시오. 정기적으로 안전 검사도 실시하십시오. 이 사항을 준수하지 않으면 장치가 떨어져 부상을 유발할 수 있습니다.

### ! 주의

아래에 열거되어 있는 기본 주의사항을 반드시 준수하여 분인이나 타인의 신체적 부상을 방지하시기 바랍니다. 다음과 같은 주의사항들이 있으나 이 사항들에 국한되는 것은 아닙니다.

### 설치 및 연결

- 어린이의 손이 닿지 않는 곳에 본 제품을 보관하십시오. 본 제품은 어린이가 있을 만한 장소에서 사용하기에 적합하지 않습니다.
- 부식성 가스 또는 염기와 접촉할 수 있는 장소에 제품을 두지 마십시오. 오작동이 발생할 수 있습니다.
- 공중 매달아 설치할 때는 스피커의 운반용 밴드를 사용하지 마십시오. 제품이 손상되거나 사용자가 부상을 입을 수 있습니다.
- 스피커 잭에 스피커를 연결할 때에는 스피커 케이블만을 사용하십시오. 다른 유형의 케이블을 사용하면 화재가 발생할 수 있습니다.

### 취급상 주의

- 제품의 틈새(포트)에 손가락이나 손을 넣지 마십시오.
- 제품에 올라가거나 무거운 물체를 올려놓지 마십시오.
- 본 제품과 함께 사용할 파워 앰프를 선택할 때 앰프의 출력이 다음의 조건을 충족하도록 하십시오.
  - 로우 임피던스 연결을 사용할 경우, 앰프의 출력이 본 제품의 출력 용량보다 낮아야 합니다.
  - 하이 임피던스 연결을 사용할 경우, 스피커 Transformer 탭의 총 정격이 앰프의 출력을 넘지 않아야 합니다.
- 출력이 적정하지 않을 경우, 오작동이나 화재가 발생할 수 있습니다.
- 너무 큰 신호를 입력하지 마십시오. 앰프 클립 현상 또는 다음과 같은 문제가 발생할 수 있습니다.
  - 피드백(마이크를 사용할 때)
  - 악기 등에서 지속적으로 매우 크게 울리는 음향
  - 지속적으로 매우 크게 울리는 왜곡된 음향
  - 앰프가 커진 상태에서 케이블을 꽂거나 뽑을 때 발생하는 잡음
- 앰프의 출력이 본 제품(프로그램)의 출력 용량보다 낮더라도 제품이 손상되거나 오작동이나 화재가 발생할 수 있습니다.

(PA\_ko\_12)

## 주의사항

제품 또는 기타 주변 장치의 오작동/손상을 방지하기 위해 다음 주의사항을 준수하십시오.

### ■ 취급 및 유지보수

- 먼지, 진동이 많은 곳, 극심한 저온 혹은 고온의 장소에 본 제품을 노출시키지 마십시오. 이로 인해 패널의 외관 변형, 불안정한 작동 또는 내부 부품의 손상이 유발될 수 있습니다.
- 특히 로우 임피던스에서 스피커를 병렬로 연결할 때에는 앰프의 정격 부하 임피던스를 준수하십시오. 임피던스 부하를 연결할 때 앰프의 정격 범위를 벗어나는 경우 앰프가 손상될 수 있습니다.
- 하이 임피던스 스피커 연결부를 사용할 때에는 오디오 신호가 스피커에 입력되기 전에 오디오 신호를 60Hz 이상의 하이 패스 필터로 통과시키십시오.
- 스피커 드라이버 장치를 만지지 마십시오. 오작동을 유발할 수 있습니다.
- 그릴을 아래로 향하게 놓을 경우에는 반드시 보호 시트를 부착한 상태로 평평한 표면에 놓으십시오.
- 비닐, 플라스틱 또는 고무로 된 물체는 제품에 올려 놓지 마십시오. 패널이 변형되거나 변색될 수 있습니다.
- 제품을 세척하는 경우 부드러운 마른 천을 사용하십시오. 제품이 변형되거나 변색될 수 있으므로 도로회석제, 용제, 세정제 또는 화학약품 처리된 걸레는 사용하지 마십시오.

Yamaha는 제품을 부적절하게 사용하거나 개조함으로써 발생하는 손상에 대해 어떠한 책임도 지지 않습니다.

## 정보

### ■ 본 사용설명서

- 본 설명서에 표시된 그림은 설명용으로만 사용됩니다.
- 본 사용설명서에 기재된 회사명과 제품명은 각 회사의 상표 또는 등록 상표입니다.

### ■ 폐기

- 본 제품에는 재활용 가능한 구성부품이 들어 있습니다. 본 제품을 폐기하는 경우에는 현지 당국에 문의하시기 바랍니다.

**개봉**  
 내용물을 개봉하여 다음 항목이 포함되어 있는지 확인합니다.

- 스피커 1개
- GRIPPLE 키트 1개(GRIPPLE 패스너 2개, 와이어(약 6m) 2개, 설정 키 1개)

스피커 걸이용 키트입니다. 사용법 및 안전 주의사항은 첨부된 “GRIPPLE 키트 설치설명서”에 설명되어 있습니다. 사용하기 전에 반드시 이 설치설명서를 읽어 주십시오.

- 백 커버 세트 1개
- 유로블록 1개
- 쿠션 실 1개
- 사용설명서(본 책자) 1부
- GRIPPLE 키트 설치설명서 1부

\* 스피커 케이블은 제공되지 않습니다.

## 일반 사양

모델	VXH6B, VXH6W	VXH8B, VXH8W	
시스템 유형	동축 2 way, 베이스 리플렉스형		
컴포넌트	LF: 16cm 콘 HF: 2.5cm 소프트 돔	LF: 20cm 콘 HF: 2.5cm 소프트 돔	
주파수 응답 *1 (-10dB)	55Hz - 20kHz	57Hz - 20kHz	
지향각도 *1	120°	75°	
크로스오버 주파수	3kHz		
공칭 임피던스	8Ω		
Transformer 탭	70V	60/30/15/7.5W	
	100V	60/30/15W	
Power rating	NOISE	75W	90W
	PGM	150W	180W
	MAX	300W	360W
감도 *1 (1W, 1m)	93dB	94dB	
최대 SPL *2 (계산, 1m, 최대)	118dB	120dB	
치수	ø341 × H 379	ø356 × H 434	
중량	5.7kg	7.2kg	
커넥터	유로블록(4핀) 1개(입력: +/-, 루프 스트루: +/-) 최소 와이어 크기 AWG 24(0.2 mm²) 최대 와이어 크기 AWG 12(3.31 mm²)		
보호	네트워크 및 변환기 보호를 위해 최대 전력 제한		
인클로저	마감 처리	마감 처리	
그릴	마감 처리	마감 처리	
방수 및 방진	IP45 (커버 구멍 방수 처리 시)		
포장	포장당 1개		
포함된 부속 품목	GRIPPLE 키트 1개 유로블록(4핀) 1개 쿠션 실 1개 백 커버 세트 1개 사용설명서 1부 GRIPPLE 키트 설치설명서 1부		

\*1: 최대 공간(4π)  
 \*2: 전력 등급 및 감도를 기준으로 계산

설치 시 NFPA 70, National Electrical Code 준수

본 설명서의 내용은 발행일 현재 최신 사양을 기준으로 하고 있습니다. 최신 설명서를 가져오려면 Yamaha 웹사이트에 접속 후 해당 설명서 파일을 다운로드 받으십시오. 수치는 설명서 후면의 “Dimensions”에 표시되어 있습니다.

Yamaha Pro Audio global website  
<https://www.yamahaproaudio.com/>  
 Yamaha Downloads  
<https://download.yamaha.com/>

## 스피커 설치

천장 구조물에 스피커를 매달기 전에 천장 구조물이 충분히 튼튼한지 확인하십시오.

### 주의사항

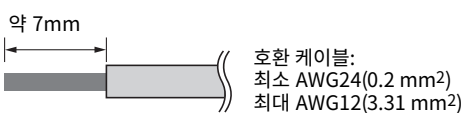
스피커를 설치할 때 파워 앰프의 전원을 끄십시오.

### 주

본 설명서에는 VXH6B가 예시 그림으로 표시되어 있습니다.

### 설치 전(케이블 준비)

유로블록 플러그에 부착된 케이블의 경우 그림과 같이 절연체를 벗겨내고 연결하십시오.



### 주

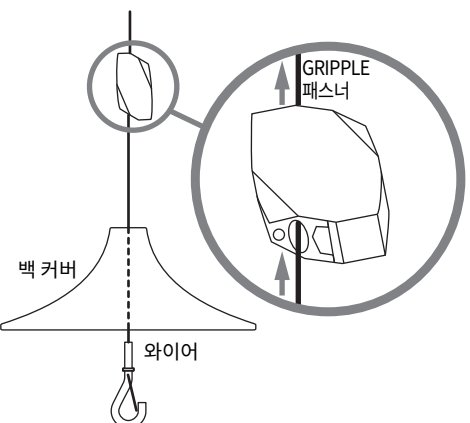
케이블에 연선이 사용되면 코어 와이어를 납땜 도금하지 마십시오. 와이어가 파손됩니다.

## 1 스피커 매달기

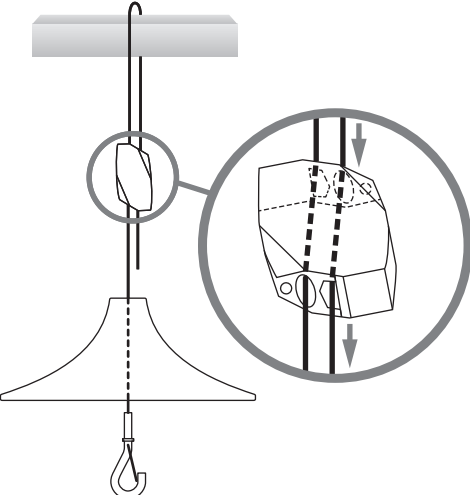
- 제공된 두 와이어를 백 커버의 구멍에 끼워 빼냅니다.
- GRIPPLE 패스너 좌우 양쪽의 타원형 구멍 중 하나로 와이어를 끼워 빼냅니다.



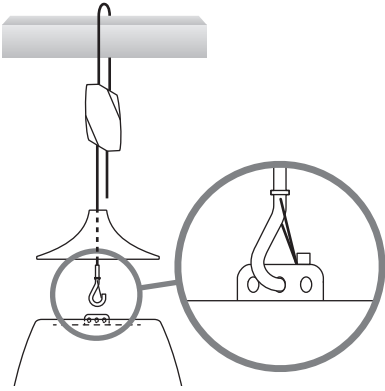
- 경고**
- 와이어가 통과하는 방향은 지정되어 있습니다. 잘못된 구멍이나 방향으로 통과시키면 와이어가 떨어져나 스피커가 떨어집니다.
- 제공된 와이어를 사용하십시오.



- 천장 구조물을 통해 나사 와이어를 매달고 GRIPPLE 패스너 다른 쪽의 타원형 구멍으로 끼워 빼냅니다.



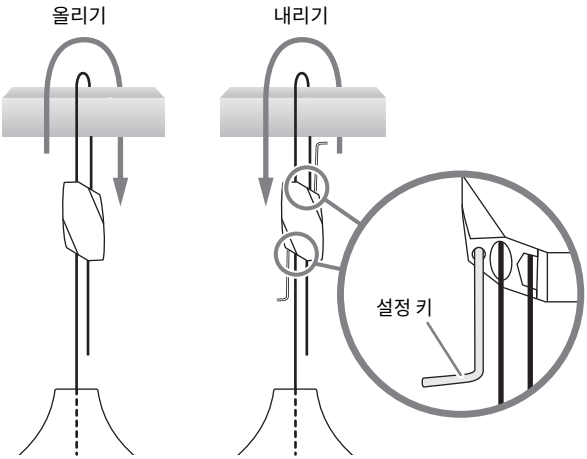
- 스피커 후면에 위치한 행거 브래킷의 중앙 구멍에 후크를 겁니다.



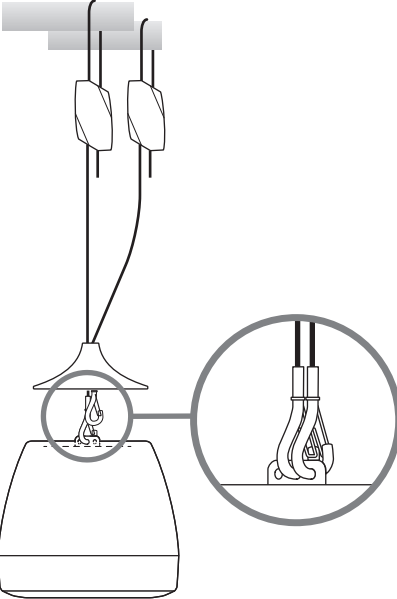
- 스피커의 위치(높이)를 조절합니다. 올리려면 케이블을 더 앞쪽으로 당기고 내리려면 떨어지지 않도록 스피커를 고정된 후 해제하려는 GRIPPLE 패스너의 좌측 및 우측에 위치한 작은 구멍으로 설정 키를 삽입하고 누릅니다. 연결된 쪽의 타원형 구멍에 끼워진 와이어를 잠금해제하면 와이어를 반대 방향으로 움직여 스피커 위치를 내릴 수 있습니다.



**경고**  
 올바른 구멍에 설정 키를 삽입하십시오. 잘못된 구멍에 삽입하면 와이어가 떨어져나 스피커가 떨어져 중상을 입을 수 있습니다.

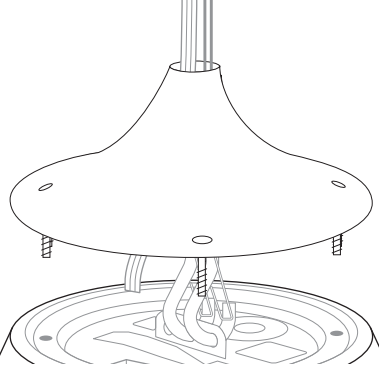


- 3단계에서 와이어로 고정된 구조물과는 다른 견고한 구조물에 두 번째 와이어를 고정합니다. 이때 첫 번째 와이어와 동일한 절차를 적용하십시오. 스피커 후면에 위치한 행거 브래킷의 좌측 또는 우측 구멍에 후크를 겁니다. 높이를 조절한 후 남은 와이어를 잘라냅니다.

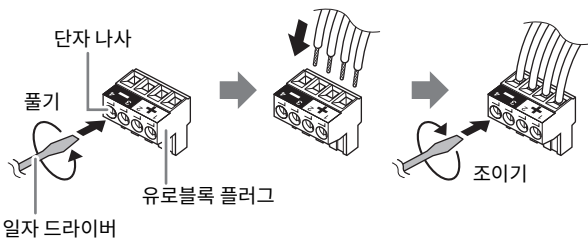


## 2 커넥터에 배선 연결

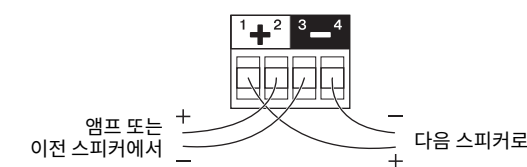
- 파워 앰프에서 백 커버를 통해 스피커 케이블을 끼워 넣습니다.



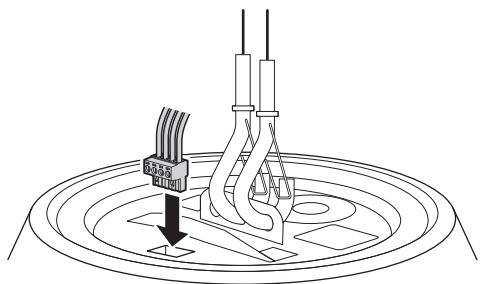
- 일자 드라이버로 유로블록 플러그의 단자 나사를 훈 후 각 단자에 케이블을 삽입하고 나사를 조입니다.



날이 3mm 미만인 일자 드라이버를 사용하십시오.

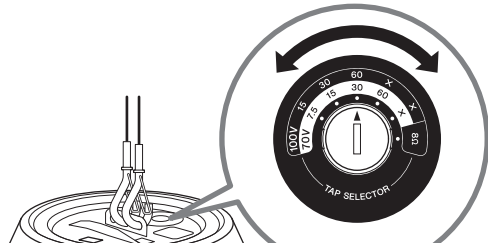


- 연결된 유로블록 플러그를 스피커의 소켓에 꽂습니다.



## 3 라인 전압/임피던스 및 전원 설정

- 일자 드라이버로 스피커 후면의 탭 선택키 스위치를 돌려 라인 전압/임피던스(100V, 70V, 8Ω)와 100V, 70V 라인 분산형 시스템에 대한 전원 탭을 선택합니다. 하이 임피던스 연결부와 함께 스피커를 사용하는 경우 라인(100V, 70V)을 통해 와트량을 파악할 수 있는 위치를 선택합니다. 100V 라인에 연결할 때에는 “x” 설정을 사용하지 마십시오. 로우 임피던스 연결부와 함께 사용할 때에는 8Ω 위치를 선택합니다.

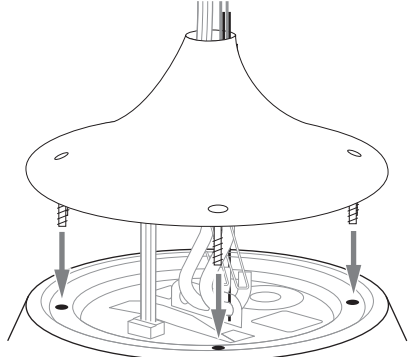


그림에는 100V 라인의 경우 60W, 70V 라인의 경우 30W로 설정된 모습이 표시되어 있습니다.

### 주의사항

탭 선택키 스위치를 작동하기 전에 앰프 전원을 끄십시오. 설정이 올바르지 않으면 스피커 및 앰프 오작동을 유발할 수 있습니다.

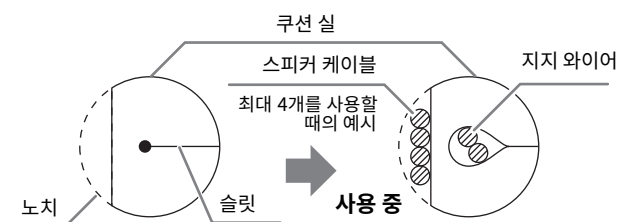
- 제공된 나사를 사용하여 백 커버를 부착합니다.



**경고**  
 설치 작업이 완료된 설비를 가볍게 흔들거나 당겨 안전하고 견고하지 확인하십시오. 견고하게 설치되지 않은 경우 설비가 떨어져 부상을 입을 수 있습니다.

### 주의사항

- 야외에서 사용하는 경우 쿠션 실로 커버 중앙의 구멍을 메우고 노치와 슬릿에 각각 스피커 케이블과 지지 와이어를 통과시킨 후 수분이 유입되지 않도록 야외 사용에 적합한 실런트(\*)로 틈을 메우십시오.



- GRIPPLE 키트는 야외에서 사용할 수 없습니다. 젖거나 물이 될 수 있는 실내 장소에서도 사용할 수 없습니다. 이러한 장소에서 스피커를 사용하려면 다른 범용 금속 부속품(\*)을 사용해야 합니다.

\* 야외 사용에 적합한 실런트와 범용 금속 부속품은 포함되지 않습니다. 따라서 설치 환경을 고려하여 적절한 재료를 사용하십시오.

- 보호 회로  
 본 스피커 시스템에는 과도한 입력 신호가 가해질 때 스피커 장치를 차단하는 내부 보호 회로가 장착되어 있습니다. 스피커 장치에서 아무 소리도 들리지 않는 경우 즉시 앰프 음량을 줄이십시오. (몇 초 안에 자동으로 소리가 다시 들립니다.)
- 베이스 리플렉스 포트에서 공기가 새어 나오는 것은 정상적인 현상으로, 스피커가 상당량의 저음 콘텐츠를 포함한 프로그램 자료를 처리할 때 종종 발생합니다.