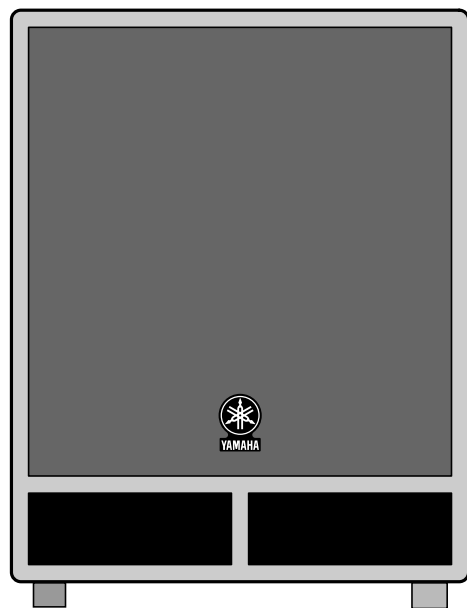




SUBWOOFER

SW500

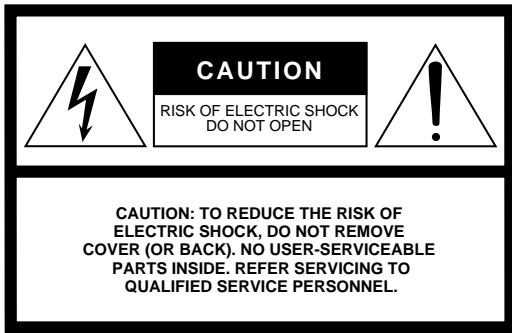
Owner's Manual
Mode d'emploi
Bedienungsanleitung
Manual del Usuario
使用手册



Thank you for purchasing a Yamaha SW500 subwoofer. The SW500 features a reflex cabinet, with a 38 cm (15 inch) cone speaker. This powered subwoofer reproduces a high-quality and powerful low-range sound. Please read this Owner's Manual thoroughly to make the best use of the SW500's quality functions for a long period of time, and keep the manual in a safe place.

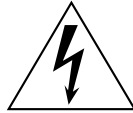
Contents

Precautions	3	Dimensions.....	6
Rear panel	4	Block Diagram.....	7
Connection Examples	5	Performance graph.....	7
Specifications	6		
General specifications	6		
Speaker unit	6		
Amp. unit	6		



The above warning is located on the rear of the unit.

• **Explanation of Graphical Symbols**



The lightning flash with arrowhead symbol within an equilateral triangle is intended to alert the user to the presence of uninsulated “dangerous voltage” within the product’s enclosure that may be of sufficient magnitude to constitute a risk of electric shock to persons.



The exclamation point within an equilateral triangle is intended to alert the user to the presence of important operating and maintenance (servicing) instructions in the literature accompanying the product.

WARNING: THIS APPARATUS MUST BE EARTHED

IMPORTANT

THE WIRES IN THIS MAINS LEAD ARE COLOURED IN ACCORDANCE WITH THE FOLLOWING CODE:

GREEN-AND-YELLOW :	EARTH
BLUE :	NEUTRAL
BROWN :	LIVE

As the colours of the wires in the mains lead of this apparatus may not correspond with the coloured markings identifying the terminals in your plug, proceed as follows:

The wire which is coloured GREEN and YELLOW must be connected to the terminal in the plug which is marked by the letter E or by the safety earth symbol \perp or coloured GREEN and YELLOW.

The wire which is coloured BLUE must be connected to the terminal which is marked with the letter N or coloured BLACK.

The wire which is coloured BROWN must be connected to the terminal which is marked with the letter L or coloured RED.

* This applies only to products distributed by YAMAHA KEMBLE MUSIC (U.K.) LTD.

Precautions

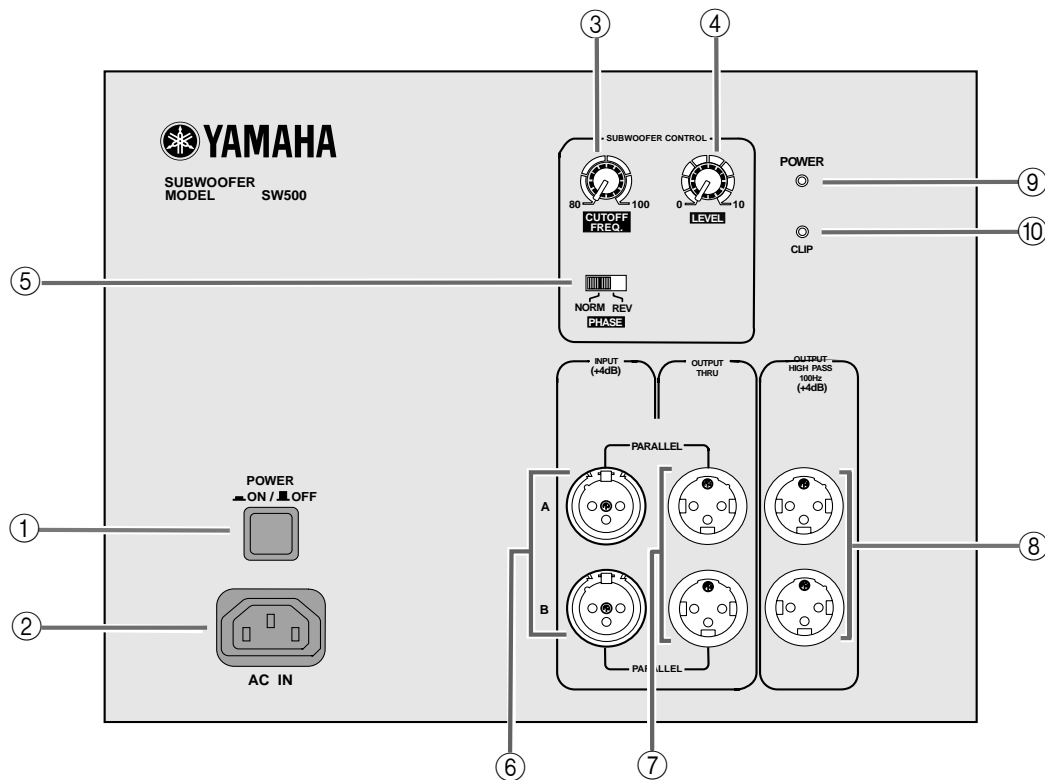
- Use only the included power cord for this unit. Using other types may be a fire and electrical shock hazard.
- Do not allow water to enter this unit or allow the unit to become wet. Fire or electrical shock may result.
- Do not place a container with liquid or small metal objects on top of this unit. Liquid or metal objects inside this unit are a fire and electrical shock hazard.
- Connect the included power cord only to an AC outlet of the type stated in this Owner's Manual or as marked on the unit. Failure to do so is a fire and electrical shock hazard.
- Do not scratch, bend, twist, pull, or heat the power cord. A damaged power cord is a fire and electrical shock hazard.
- Do not place heavy objects, including this unit, on top of the power cord. A damaged power cord is a fire and electrical shock hazard. In particular, be careful not to place heavy objects on a power cord covered by a carpet.
- Place the device near a power outlet so you can easily plug it in.
- If you notice any abnormality, such as smoke, odor, or noise, or if a foreign object or liquid gets inside the unit, turn it off immediately. Remove the power cord from the AC outlet. Consult your dealer for repair. Using the unit in this condition is a fire and electrical shock hazard.
- Should this unit be dropped or the cabinet be damaged, turn the power switch off, remove the power plug from the AC outlet, and contact your dealer. If you continue using the unit without heeding this instruction, fire or electrical shock may result.
- If the power cord is damaged (i.e., cut or a bare wire is exposed), ask your dealer for a replacement. Using the unit with a damaged power cord is a fire and electrical shock hazard.
- Do not remove the unit's cover. You could receive an electrical shock. If you think internal inspection, maintenance, or repair is necessary, contact your dealer.
- Do not modify the unit. Doing so is a fire and electrical shock hazard.
- If lightning begins to occur, turn off the power switch of the unit as soon as possible, and unplug the power cable plug from the electrical outlet.
- If there is a possibility of lightning, do not touch the power cable plug if it is still connected. Doing so may be an electrical shock hazard.
- Turn off all audio equipment, and speakers when connecting to this unit. Use the correct connecting cables and connect as specified.
- Do not subject the speaker to excessive levels, or distorted sounds (indicated by the clip indicator lighting up often) as this leads to overheating and a possible fire hazard.
- Always lower the volume control to minimum before turning on the power to this unit. A sudden blast of sound may damage your hearing.
- When rack-mounting the unit, allow enough free space around the unit for normal ventilation. This should be: 20 cm at the sides, 25 cm behind, and 30 cm above.
For normal ventilation during use, remove the rear of the rack or open a ventilation hole.
If the airflow is not adequate, the unit will heat up inside and may cause a fire.
- Do not use the handles to suspend the speaker. Otherwise, it may fall, causing injury.
- Hold the power cord plug when disconnecting it from an AC outlet. Never pull the cord. A damaged power cord is a potential fire and electrical shock hazard.
- This unit is heavy. Use two or more people to carry it.
- Do not touch the power plug with wet hands. Doing so is a potential electrical shock hazard.
- XLR-type connectors are wired as follows: pin 1: ground, pin 2: hot (+), and pin 3: cold (-).
- Using a mobile telephone near this unit may induce noise. If noise occurs, use the telephone away from the unit.
- Do not use the speakers at uncomfortably loud level. Otherwise, you may damage your hearing.
- Subwoofer SW500 comes with a metal socket for installing the speaker stand. Use a speaker stand pole that is one meter or shorter.

Troubleshooting

—If the unit shuts down during use—

If the CLIP indicator lights up often and you use this unit for a long period of time, the thermostat inside the power transformer will turn the power off. In this case, turn the POWER switch off, wait for a while (about one hour) until the the power transformer cools down, then resume using the unit at a lower input level. Be sure to lower the input level so that the CLIP indicator lights up only momentarily.

Rear panel



① POWER switch

This switch turns the power to the SW500 on and off. When this switch is turned on, the green power indicator (9) lights up.

② AC IN connector

Connect the included power cable here.

③ CUTOFF FREQ. control

This control enables you to adjust the cutoff frequency in the range of 80 through 100 Hz depending on the speakers you are using with the SW500 and your personal preferences.

④ LEVEL control

This control enables you to adjust the sound volume level. The maximum level is at the scale setting of 10, and the minimum level is at the scale setting of 0. If the level is too high, the CLIP indicator (10) lights up red. In this case, lower the level.

⑤ PHASE switch

This switch enables you to select a phase. You will usually set this switch to "NORM". However, the "REV" setting may improve low-range sounds, depending on the type and location of the entire speaker system. Try both settings and select the one with a better-sounding low-range output.

⑥ INPUT jacks A and B

These are XLR-type balanced input jacks. Two different signals can be input at these INPUT jacks and routed to OUTPUT THRU jacks A and B and OUTPUT HIGH PASS A and B jacks respectively. If two signals are input at the same time, they are mixed inside the subwoofer.

⑦ OUTPUT THRU jacks A and B

These are XLR-type balanced output jacks. Connect these jacks to another subwoofer to route signals input from INPUT jacks A and B to the subwoofer.

⑧ OUTPUT HIGH PASS jacks A and B

These are XLR-type balanced output jacks. Connect these jacks to the main speakers to cut the range below 100 Hz of signals input from INPUT jacks A and B and route them to the main speakers.

⑨ POWER indicator

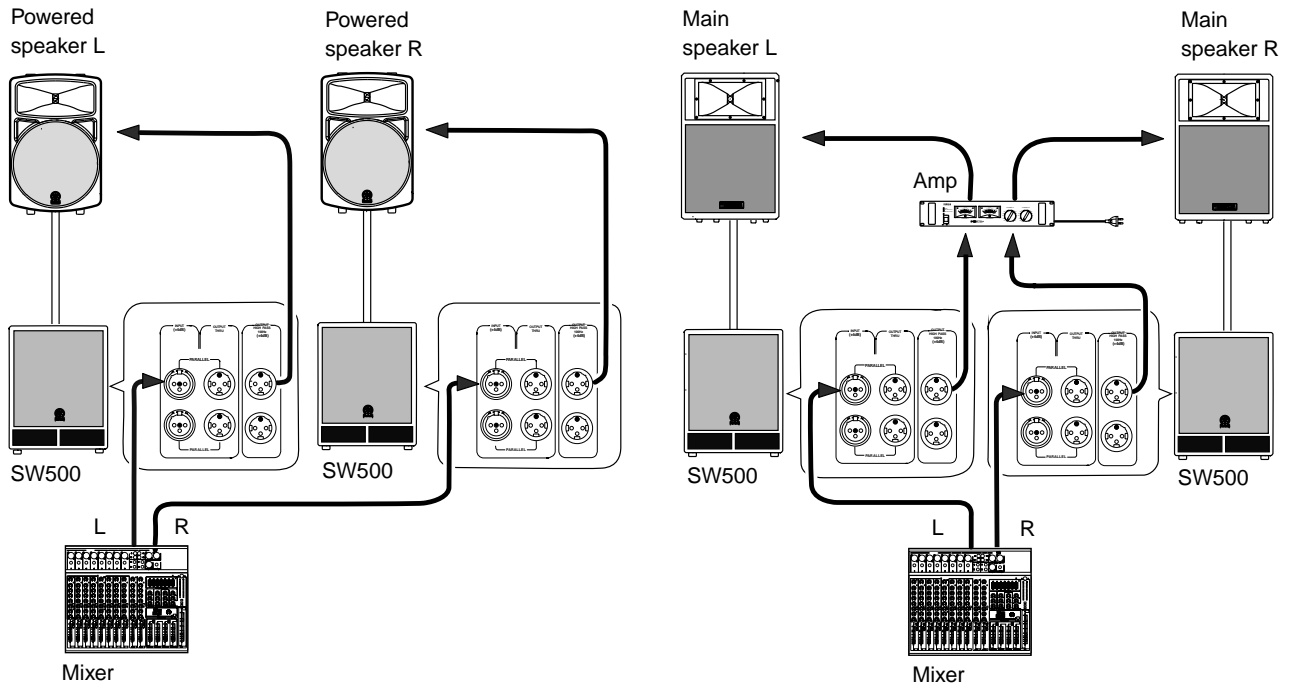
This indicator lights up green when you turn the POWER switch ON.

⑩ CLIP indicator

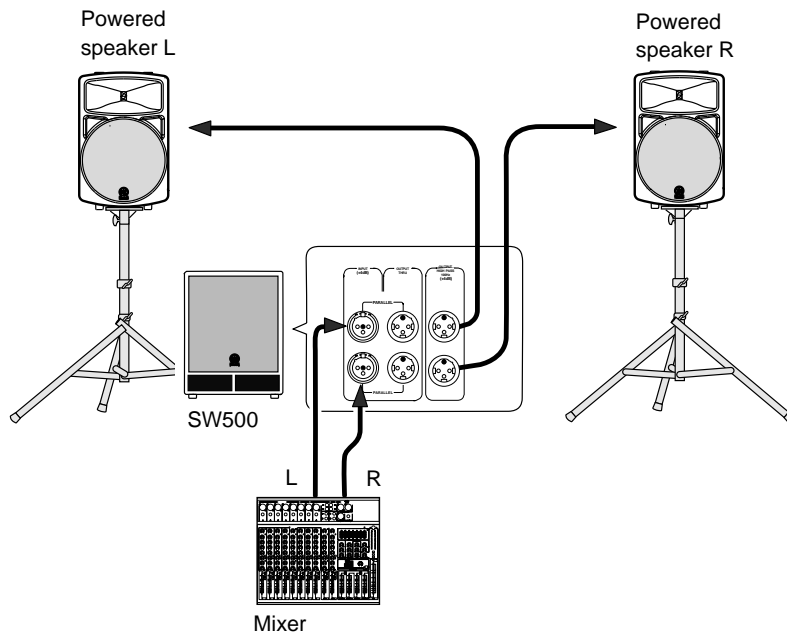
This indicator lights up red if the output level is too high. In this case, lower the level using the LEVEL control or lower the input level.

Connection Examples

● Using two SW500s



● Using a single SW500s



Specifications

General specifications

- Type
 - Bass Reflex powered subwoofer
- Frequency Range
 - 40–120 Hz (–10 dB)
- Maximum Output Level
 - 122 dB (1 m on Axis)
- Dimensions (W × H × D)
 - 480 × 619 × 590 mm
- Weight
 - 37 kg
- Installation pole diameter
 - 35 mm (1.375")
- Accessories
 - Power cable 2.5 m (AC inlet type)

Speaker unit

- Speaker Unit
 - 38 cm cone (8Ω)
- Enclosure
 - Type: Bass Reflex

Amp. unit

- Maximum Output Power
 - 500 W at 100 Hz, THD=1%, RL=8Ω
 - 650 W at 100 Hz, 20 ms nonclip RL=8Ω
- Input Sensitivity/Impedance
 - +4 dB/30 kΩ (channels A and B)

Controls

- LEVEL Control
- CUTOFF FREQ. Control: 80–100 Hz (Variable)
- PHASE Switch: (REV/NORM)
- POWER Switch: ON/OFF

Connectors

- INPUT A ,B (XLR-3-31), OUTPUT THRU A, B (XLR-3-32)
- OUTPUT HIGH PASS A ,B (XLR-3-32)

Power Indicator

- Green LED

Clip Indicator

- Red LED

Power Requirement

- USA and Canada: AC 120 V, 60 Hz
- Europe: AC 230 V, 50 Hz
- Others: AC 240 V, 50 Hz

Power Consumption

- 200 W

* 0 db=0.775 V

For European Model

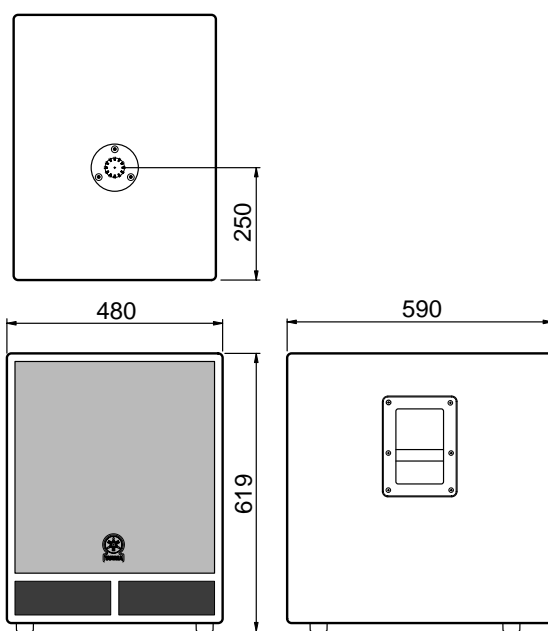
Purchaser/User Information specified in EN55103-1 and EN55103-2.

Inrush Current: 70 A

Conformed Environment: E1, E2, E3 and E4

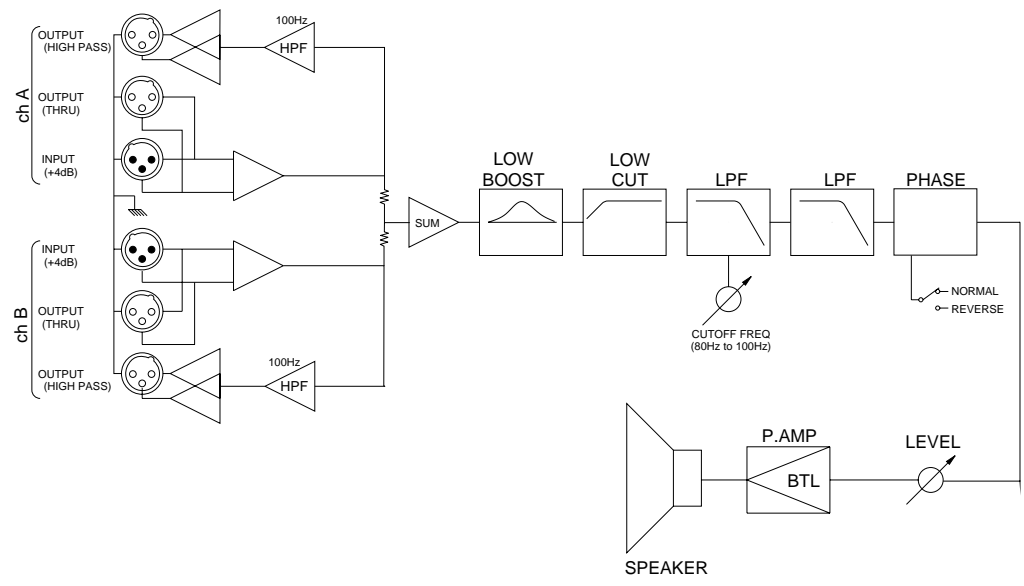
Specifications and appearance are subject to change without notice.

Dimensions



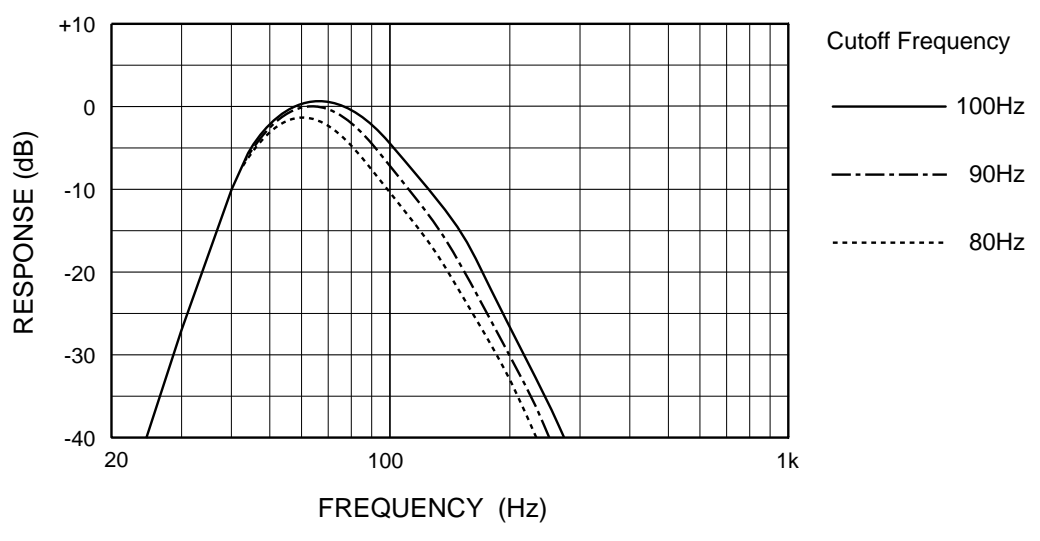
Unit: mm

Block Diagram



Performance graph

Standard frequency response

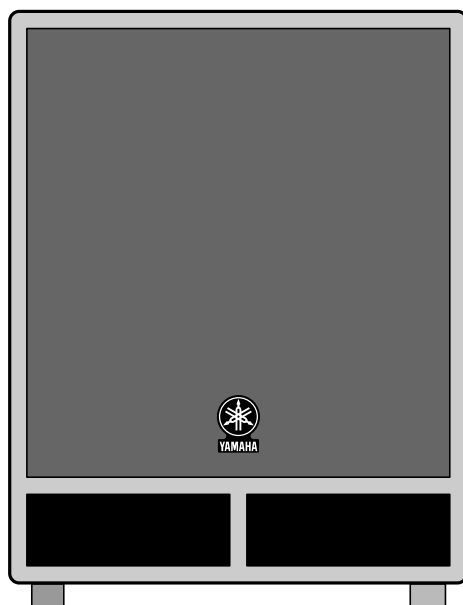




SUBWOOFER

SW500

Mode d'emploi



Nous vous remercions d'avoir opté pour un subwoofer SW500 de Yamaha. Le SW500 est pourvu d'un coffret reflex avec un haut-parleur en cône de 38 cm. Ce subwoofer actif produit des graves puissantes et de grande qualité. Veuillez lire ce Mode d'emploi avec attention afin de tirer le meilleur parti des fonctions offertes par le SW500 durant de longues années. Conservez ensuite ce mode d'emploi dans un endroit sûr.

Sommaire

Précautions	9	Dimensions.....	12
Face arrière	10	Schéma.....	13
Exemples de connexion.....	11	Graphique de performance.....	13
Fiche technique.....	12		
Caractéristiques générales.....	12		
Section haut-parleur	12		
Section d'amplification.....	12		

Précautions

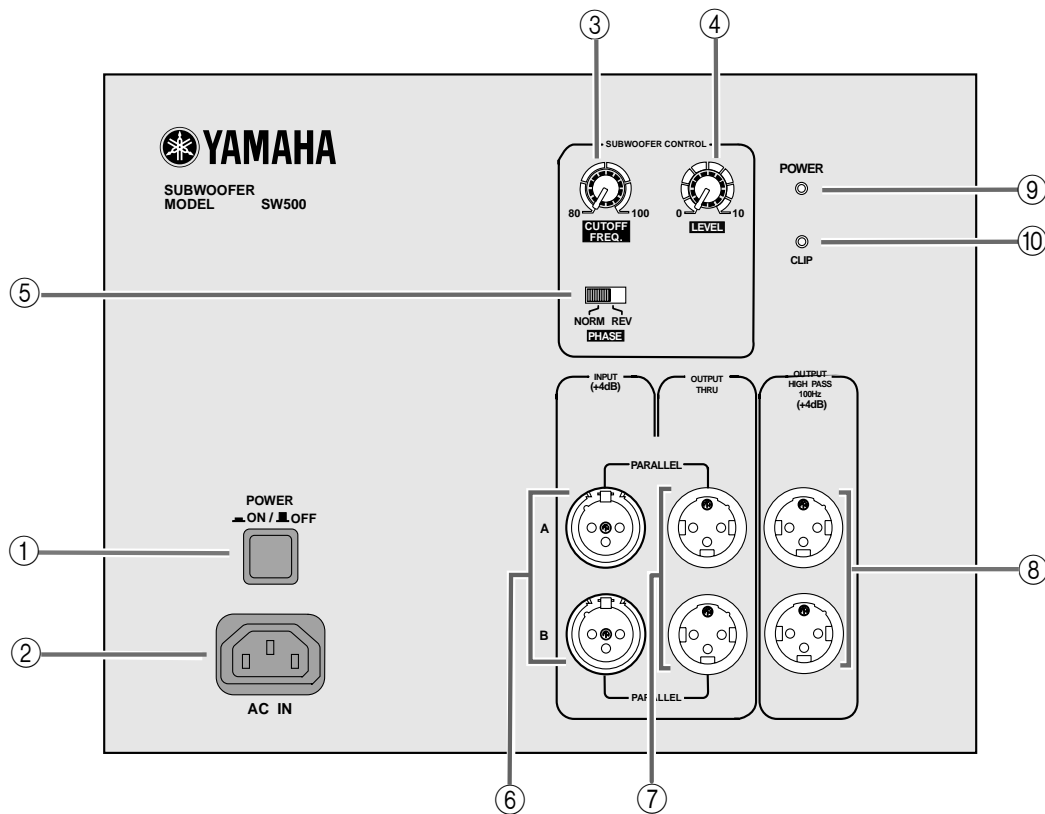
- Utilisez uniquement le câble d'alimentation fourni. Le recours à tout autre type risque de provoquer une électrocution.
- Évitez de mouiller l'appareil ou de laisser pénétrer de l'eau dans son boîtier. Il y a risque d'incendie ou d'électrocution.
- Ne posez pas de récipient contenant des liquides ou de petits objets métalliques sur l'appareil. Si un liquide ou des objets métalliques pénètrent dans l'appareil, il y a risque d'incendie ou d'électrocution.
- Ne branchez le cordon d'alimentation fourni qu'à une prise secteur qui répond aux caractéristiques données dans ce manuel ou sur l'appareil, faute de quoi, il y a risque d'incendie.
- Évitez de griffer, tordre, plier, tirer ou chauffer le cordon d'alimentation. Un cordon d'alimentation endommagé constitue un risque d'incendie ou d'électrocution.
- Ne posez pas d'objets pesants (à commencer par l'appareil lui-même) sur le cordon d'alimentation. Un cordon d'alimentation endommagé peut provoquer un incendie ou une électrocution. Cette précaution est notamment valable lorsque le cordon d'alimentation passe sous un tapis.
- Veillez à placer l'unité en proximité d'une prise murale afin de pouvoir la connecter sans problème.
- Si vous remarquez un phénomène anormal tel que de la fumée, une odeur bizarre ou un bourdonnement ou, encore, si vous avez renversé du liquide ou des petits objets à l'intérieur, mettez l'appareil immédiatement hors tension et débranchez le cordon d'alimentation. Consultez votre revendeur pour faire examiner l'appareil. L'utilisation de l'appareil dans ces conditions constitue un risque d'incendie ou d'électrocution.
- Si cet appareil tombe ou si le boîtier est endommagé, coupez l'alimentation, débranchez le cordon de la prise secteur et contactez votre revendeur. L'utilisation de cet appareil dans ces conditions constitue un risque d'incendie ou d'électrocution.
- Si le cordon d'alimentation est endommagé (s'il est coupé ou si un fil est à nu), veuillez en demander un nouveau à votre revendeur. L'utilisation de l'appareil avec un cordon d'alimentation endommagé constitue un risque d'incendie ou d'électrocution.
- N'ouvrez jamais le boîtier de cet appareil. Il y a risque d'électrocution. Si vous pensez que l'appareil doit subir une révision, un entretien ou une réparation, veuillez contacter votre revendeur.
- Cet appareil ne peut pas être modifié par l'utilisateur. Il y a risque d'incendie ou d'électrocution.
- En cas d'orage, veillez à mettre l'unité hors tension dès que possible et à débrancher le cordon d'alimentation de la prise murale.
- En cas d'orage avec des risques de foudre, évitez tout contact avec le cordon d'alimentation si ce dernier est toujours connecté à une prise murale. Vous éviterez ainsi une électrocution.
- Coupez tous les appareils audio et les enceintes avant de les brancher à cet appareil. Utilisez les câbles de connexion adéquats et branchez-les selon les consignes données.
- Ne soumettez pas l'enceinte à des niveaux fort élevés et évitez la saturation (indiquée par le fait que le témoin CLIP s'allume souvent). L'utilisation dans ces conditions constitue un risque d'incendie.
- Réglez le volume en position minimum avant de mettre cet appareil sous tension. Une explosion sonore brutale risque d'endommager votre ouïe.
- Lors d'un montage en rack, laissez un espace libre autour de l'appareil pour une bonne aération. Cet espace doit être de 20 cm sur les côtés, 25 cm derrière et de 30 cm sur le dessus. Pour garantir une bonne aération durant l'utilisation, ouvrez l'arrière du rack ou les orifices de ventilation. Si la circulation d'air est insuffisante, il y a accumulation de chaleur ce qui peut provoquer un incendie.
- Ne vous servez pas des poignées pour suspendre l'enceinte. Elle risque de tomber et de blesser quelqu'un.
- Débranchez toujours le cordon d'alimentation en tirant sur la prise et non sur le câble. Un cordon d'alimentation endommagé constitue un risque d'incendie ou d'électrocution.
- Cet appareil est particulièrement lourd. Il doit être porté par deux personnes au moins.
- Ne touchez pas la prise d'alimentation avec des mains mouillées. Il y a risque d'électrocution.
- Le câblage des connexions XLR est le suivant: broche 1= masse, broche 2= chaud (+), broche 3= froid (-).
- L'usage d'un téléphone mobile à proximité de l'appareil peut provoquer des interférences. Dans ce cas, éloignez le téléphone mobile.
- N'utilisez pas les enceintes à un volume trop élevé. Vous risquez de vous endommager l'ouïe.
- Le subwoofer SW500 est doté d'une douille en métal pour le montage d'un pied d'enceinte. Utilisez un pied d'enceinte d'une longueur maximum d'un mètre.

Dépannage

–Lorsque l'unité s'éteint lors de l'utilisation–

Si l'indicateur CLIP s'allume souvent et que vous utilisez le subwoofer pendant une période prolongée dans cet état, le thermostat à l'intérieur du transformateur de puissance coupera l'alimentation. Dans ce cas, mettez le subwoofer hors tension avec le commutateur POWER et attendez (environ une heure) que le transformateur refroidisse. Remettez ensuite le subwoofer sous tension en diminuant le niveau du signal d'entrée. Veillez à diminuer le niveau d'entrée de sorte que l'indicateur CLIP ne s'allume que par intermittence.

Face arrière



① Commutateur POWER

Ce commutateur met le SW500 sous et hors tension. Lorsqu'il est sous tension, l'indicateur POWER vert (⑨) s'allume.

② Connecteur AC IN

Branchez ici le cordon d'alimentation fourni.

③ Commande CUTOFF FREQ.

Cette commande vous permet de régler la fréquence de coupure sur une plage de 80 à 100Hz en fonction des enceintes utilisées avec le SW500 et de vos préférences personnelles.

④ Commande LEVEL

Cette commande permet de régler le volume. Le volume maximum est atteint lorsque la commande est réglée sur 10 tandis que 0 produit le volume minimum. Si le volume est trop élevé, l'indicateur CLIP (⑩) s'allume en rouge. Dans ce cas, diminuez le volume.

⑤ Commutateur PHASE

Ce commutateur vous permet de sélectionner la phase. En général, ce commutateur est réglé sur "NORM". Cependant, le réglage "REV" peut parfois améliorer des sons graves en fonction du type et de l'installation des enceintes. Essayez les deux réglages et sélectionnez celui qui produit les meilleures graves.

⑥ Connecteurs INPUT A et B

Ces entrées ont des connecteurs XLR symétriques. Vous pouvez envoyer deux signaux différents à ces entrées et les acheminer vers les sorties OUTPUT THRU A et B ainsi que OUTPUT HIGH PASS A et B respectivement. Si vous envoyez deux signaux simultanément, ils sont mixés au sein du subwoofer.

⑦ Connecteurs OUTPUT THRU A et B

Ces sorties ont des connecteurs XLR symétriques. Branchez ces connecteurs à un autre subwoofer afin d'acheminer les signaux présents aux entrées INPUT A et B vers le subwoofer.

⑧ Connecteurs OUTPUT HIGH PASS A et B

Ces sorties ont des connecteurs XLR symétriques. Branchez ces connecteurs aux enceintes principales afin d'appliquer un filtre passe-haut aux signaux présents aux entrées INPUT A et B et de couper les fréquences inférieures à 100Hz avant d'envoyer les signaux aux enceintes principales.

⑨ Indicateur POWER

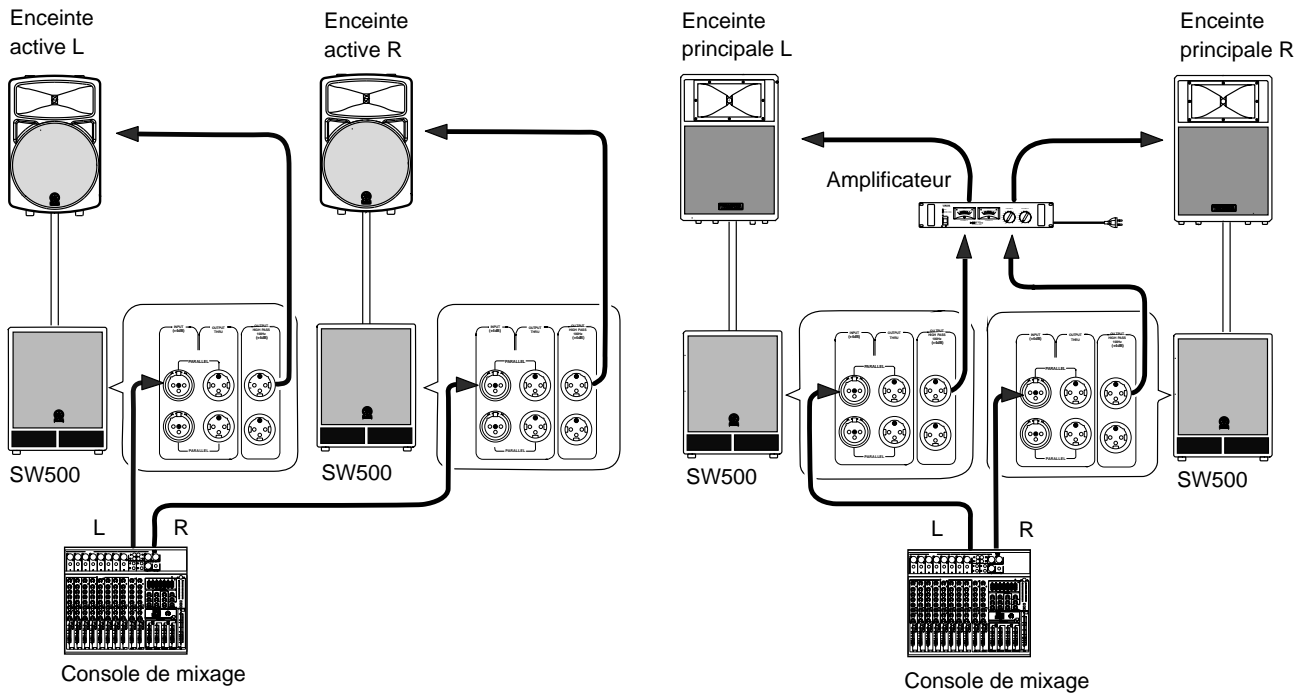
Cet indicateur s'allume en vert lorsque vous mettez l'appareil sous tension avec le commutateur POWER.

⑩ Indicateur CLIP

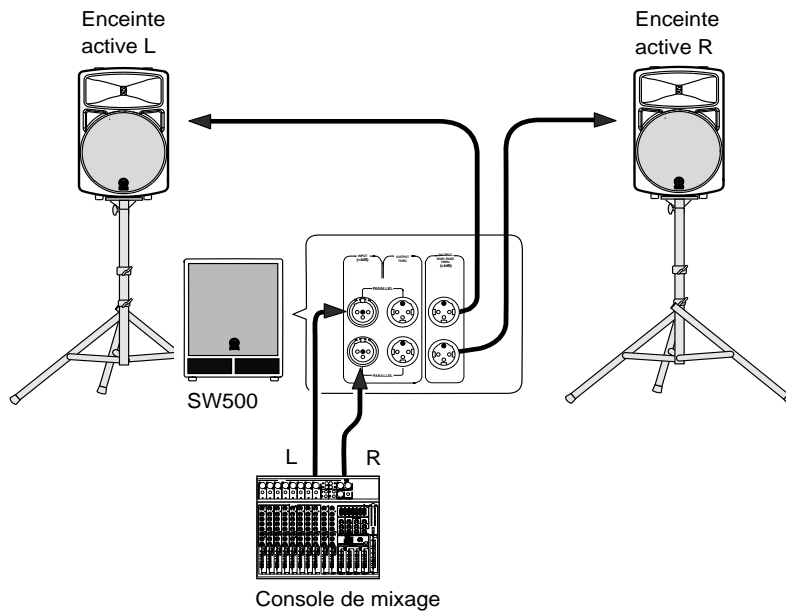
Cet indicateur s'allume en rouge lorsque le niveau de sortie est trop élevé. Dans ce cas, diminuez le volume avec la commande LEVEL ou diminuez le niveau d'entrée.

Exemples de connexion

● Utilisation de deux SW500



● Utilisation d'un seul SW500



Fiche technique

Caractéristiques générales

Type

Subwoofer actif Bass Reflex

Bande passante

40~120Hz (-10dB)

Niveau de sortie maximum

122dB (1m dans l'axe)

Dimensions (L x H x P)

480 x 619 x 590mm

Poids

37kg

Diamètre de l'orifice de montage pour pied

35mm

Accessoires

Cordon d'alimentation de 2,5m (pour connecteur AC)

Section haut-parleur

Haut-parleur

38cm, conique (8Ω)

Coffret

Type: Bass Reflex

Section d'amplification

Puissance de sortie maximum

500W à 100Hz, DHT=1%, charge de 8Ω

650 W à 100Hz, 20ms sans saturation, charge de 8Ω

Sensibilité d'entrée/Impédance

+4dB/30kΩ (canaux A et B)

Commandes

Commande LEVEL

Commande CUTOFF FREQ.: 80~100Hz (variable)

Commutateur PHASE: REV/NORM

Commutateur POWER: ON/OFF

Connecteurs

INPUT A,B (XLR-3-31), OUTPUT THRU A, B (XLR-3-32)

OUTPUT HIGH PASS A, B (XLR-3-32)

Indicateur de mise sous tension

Diode verte

Indicateur de saturation (Clip)

Diode rouge

Alimentation

USA et Canada: AC 120V, 60Hz

Europe: AC 230V, 50Hz

Autres: AC 240V, 50Hz

Consommation

200W

* 0db=0,775V

Pour le modèle européen

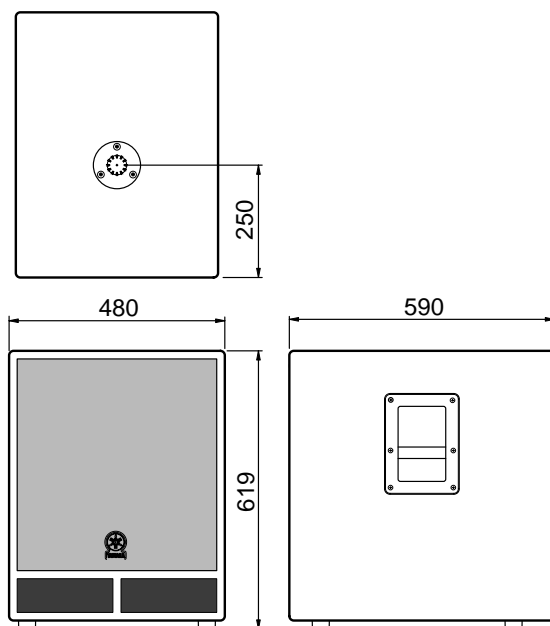
Informations pour l'acheteur/usager spécifiées dans EN55103-1 et EN55103-2.

Courant de démarrage: 70A

Environnement adapté: E1, E2, E3 et E4

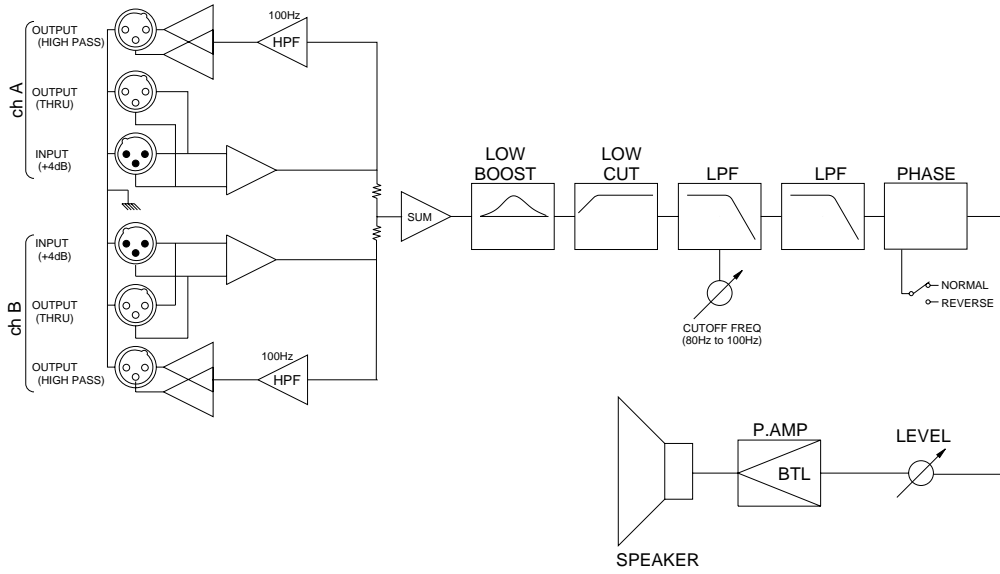
Les caractéristiques et l'aspect extérieur peuvent être modifiés sans avis préalable.

Dimensions



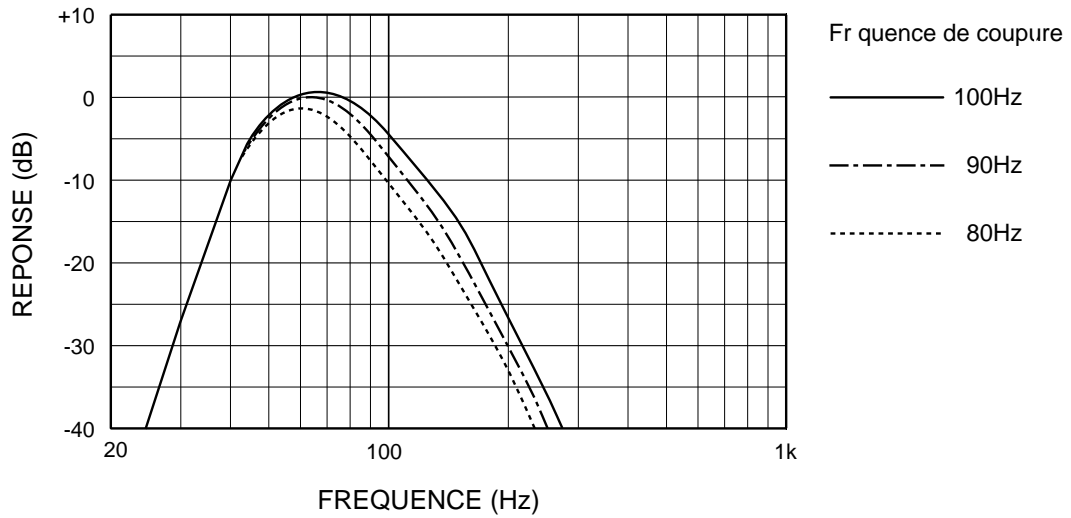
Unit : mm

Schéma



Graphique de performance

Bande passante standard

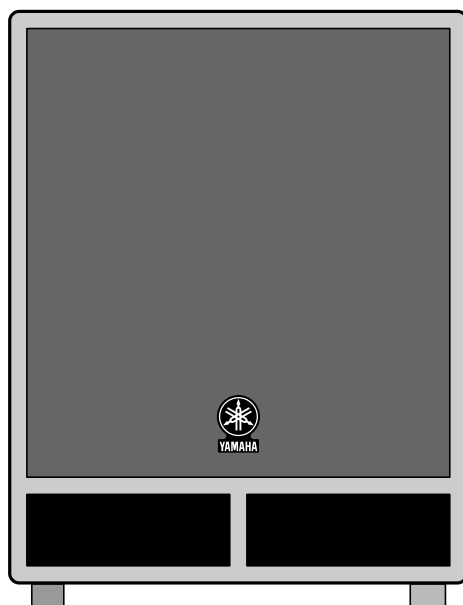




SUBWOOFER

SW500

Bedienungsanleitung



Vielen Dank, daß Sie sich für einen Tieftöner SW500 von Yamaha entschieden haben. Der SW500 enthält einen 38 cm-Konus, der sich in einem Reflex-Gehäuse befindet. Dank seiner hervorragenden Eigenschaften gibt der SW500 ein hochwertiges und zugleich druckvolles Signal aus. Bitte lesen Sie sich diese Bedienungsanleitung vollständig durch, um alle Funktionen kennenzulernen und über Jahre hinaus Freude an Ihrem Tieftöner zu haben. Bewahren Sie die Bedienungsanleitung an einem sicheren Ort auf.

Inhalt

Vorsichtsmaßnahmen	15	Abmessungen	18
Rückseite	16	Blockschaltbild	19
Anschlussbeispiele	17	Frequenzgrafik	19
Spezifikationen	18		
Allgemeine technische Daten	18		
Box	18		
Verstärkersektion	18		

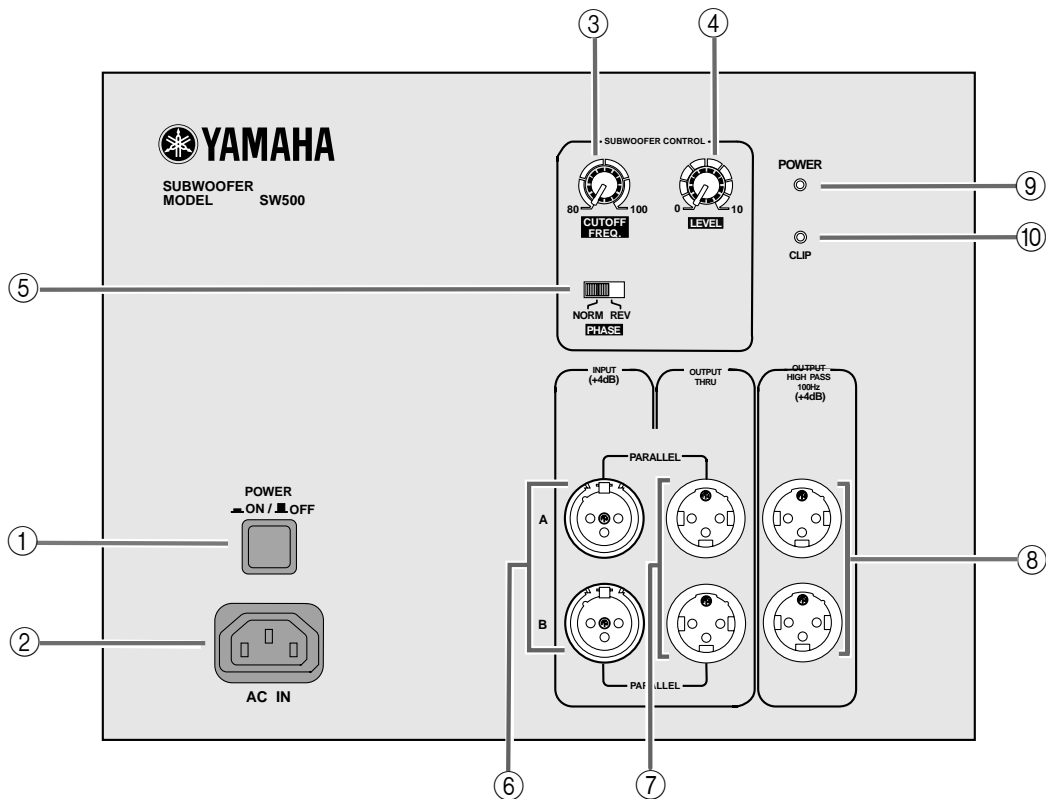
Vorsichtsmaßnahmen

- Verwenden Sie ausschließlich das beiliegende Netzkabel. Bei Verwendung eines anderen Typs besteht Schlaggefahr.
- Vermeiden Sie, daß Wasser oder andere Flüssigkeiten in das Geräteinnere gelangen. Dann besteht nämlich Schlag- oder Brandgefahr.
- Stellen Sie keine Behälter mit Flüssigkeiten bzw. legen Sie keine kleinen Metallgegenstände auf das Gerät. Wenn diese nämlich in das Geräteinnere gelangen, besteht Brand- oder Schlaggefahr.
- Verbinden Sie das beiliegende Netzkabel dieses Gerätes ausschließlich mit einer Netzsteckdose, die den Angaben in dieser Bedienungsanleitung entspricht. Tun Sie das nicht, so besteht Brandgefahr.
- Achten Sie darauf, daß das Netzkabel weder beschädigt, noch verdreht, gedehnt, erhitzt oder anderweitig beschädigt wird. Bei Verwendung eines beschädigten Netzkabels besteht nämlich Brand- oder Schlaggefahr.
- Stellen Sie keine schweren Gegenstände (also auch nicht dieses Gerät) auf das Netzkabel. Ein beschädigtes Netzkabel kann nämlich einen Stromschlag oder einen Brand verursachen. Auch wenn das Netzkabel unter dem Teppich verlegt wird, dürfen Sie keine schweren Gegenstände darauf stellen.
- Stellen Sie das Gerät in die Nähe einer Steckdose, um es problemlos ans Netz anschließen zu können.
- Wenn Ihnen etwas Abnormales auffällt, z.B. Rauch, starker Geruch oder Brummen bzw. wenn ein Fremdkörper oder eine Flüssigkeit in das Geräteinnere gelangt, müssen Sie es sofort ausschalten und den Netzanschluß lösen. Reichen Sie das Gerät anschließend zur Reparatur ein. Verwenden Sie es auf keinen Fall weiter, weil dann Brand- und Schlaggefahr bestehen.
- Wenn das Gerät hinfällt bzw. wenn das Gehäuse sichtbare Schäden aufweist, müssen Sie es sofort ausschalten, den Netzanschluß lösen und sich an Ihren Händler wenden. Bei Nichtbeachtung dieses Hinweises bestehen Brand- und Schlaggefahr.
- Wenn das Netzkabel beschädigt ist (d.h. wenn eine Ader blank liegt), bitten Sie ihren Händler um ein neues. Bei Verwendung dieses Gerätes mit einem beschädigten Netzkabel bestehen Brand- und Schlaggefahr.
- Öffnen Sie niemals die Haube dieses Gerätes, um sich nicht unnötig einem Stromschlag auszusetzen. Wenn Sie vermuten, daß das Gerät nachgesehen, gewartet oder repariert werden muß, wenden Sie sich bitte an Ihren Händler.
- Dieses Gerät darf vom Anwender nicht modifiziert werden. Dabei bestehen nämlich Brand- und Schlaggefahr.
- Im Falle eines Gewitters sollten Sie das Gerät so schnell wie möglich ausschalten und den Netzanschluss lösen.
- Wenn Sie die Möglichkeit eines Blitzeinschlages besteht, dürfen Sie auf keinen Fall das Netzkabel berühren, solange es noch an die Steckdose angeschlossen ist. Sonst besteht Stromschlaggefahr.
- Schalten Sie alle Audiogeräte und Boxen aus, bevor Sie sie an dieses Gerät anschließen. Verwenden Sie ausschließlich geeignete Anschlußkabel und befolgen Sie die Anschlußhinweise.
- Setzen Sie die Box niemals extrem hohen Pegeln aus und vermeiden Sie Verzerrung (die man daran erkennt, dass die CLIP-Diode leuchtet). Sonst besteht nämlich Brandgefahr.
- Stellen Sie die Lautstärke vor Einschalten dieses Gerätes auf den Mindestwert. Bei plötzlichem Einsetzen sehr lauter Signale könnte nämlich Ihr Gehör beschädigt werden.
- Um auch im Rack eine ausreichende Lüftung zu garantieren, lassen Sie um das Gerät herum einen Freiraum von mindestens 20 cm an den Seiten, 25 cm an der Rückseite und 30 cm über dem Gerät. Sie sollten vor dem Betrieb die Rückwand entfernen bzw. die Lüftungsschlitze öffnen. Bei ungenügender Lüftung kommt es zu einem Wärmestau, bei dem Brandgefahr besteht.
- Fliegen Sie die Box niemals, indem Sie ein Seil o.ä. an den Griffen befestigen. Sonst kann die Box nämlich fallen, was zu Verletzungen führen kann.
- Ziehen Sie beim Lösen des Netzanschlusses immer am Stecker und niemals am Netzkabel. Sonst können nämlich die Adern reißen, so daß Brand- oder Schlaggefahr besteht.
- Dieses Gerät ist besonders schwer. Am besten bitten Sie jemanden, Ihnen beim Transport zu helfen.
- Berühren Sie das Netzkabel niemals mit feuchten Händen. Sonst besteht nämlich Schlaggefahr.
- Die Bedrahtung der XLR-Anschlüsse lautet folgendermaßen: Stift 1= Masse, Stift 2= heiß (+), Stift 3= kalt (-).
- Bei Verwendung eines Handys in der Nähe dieses Gerätes kann es zu Störungen kommen. Am besten verwenden Sie ein Handy niemals in der Nähe dieses Gerätes.
- Betreiben Sie die Box niemals mit einem übertrieben hohen Pegel, weil das zu Hörschäden führen kann.
- Der Tieftöner SW500 ist mit einem Metallflansch für die Stativmontage ausgestattet und kann auf ein Stativ von einem Meter oder kürzer montiert werden.

Fehlersuche

–Wenn das Gerät während des Betriebs ausgeht–

Wenn die CLIP-Diode oft und längere Zeite leuchtet, während dieses Gerät längere Zeit verwendet wird, schaltet der Thermostat das Gerät irgendwann aus. Stellen Sie den POWER-Schalter dann in die "Aus"-Position und warten Sie eine Weile (ungefähr eine Stunde, um dem Leistungstrafo genügend Zeit zum Abkühlen zu lassen. Betreiben Sie das Gerät danach mit einer etwas geringeren Leistung. Stellen Sie den Eingangspegel immer so ein, dass die CLIP nur bei Pegelspitzen kurz leuchtet.



① POWER-Schalter

Hiermit kann der SW500 ein- und ausgeschaltet werden. Wenn dieser Schalter an ist, leuchtet die grüne Diode (⑨).

② AC IN-Anschluss

Schließen Sie hier das beiliegende Netzkabel an.

③ CUTOFF FREQ.-Regler

Hiermit kann die Eckfrequenz des Hochpassfilters im Bereich 80~100Hz eingestellt werden. Welchen Wert Sie wählen, richtet sich vor allem nach den anderen Boxen, die Sie an den SW500 anschließen und natürlich nach Ihrer Vorliebe.

④ LEVEL-Regler

Hiermit kann die Wiedergabelautstärke eingestellt werden. Bei Einstellung auf "10" erzielen Sie den Höchstpegel. Stellen Sie den Regler auf "0", um die Lautstärke auf den Mindestwert zu stellen. Wenn der Pegel zu hoch ist, leuchtet die CLIP-Diode (⑩). Verringern Sie dann die Lautstärke.

⑤ PHASE-Schalter

Hiermit können Sie das Phasenverhalten der Ausgabe einstellen. In der Regel werden Sie wohl "NORM" wählen. Die "REV"-Einstellung könnte jedoch an bestimmten Orten und bei bestimmten Boxensystemen für eine verbesserte Basswiedergabe sorgen. Am besten probieren Sie beide Einstellungen aus und entscheiden sich dann für diejenige, bei der Sie das beste Ergebnis erzielen.

⑥ INPUT-Buchsen A und B

Hierbei handelt es sich um symmetrische XLR-Eingangsbuchsen, an die man zwei unterschiedliche Signalquellen anlegen kann. Die Signale liegen dann an den Buchsen OUTPUT THRU A & B sowie OUTPUT HIGH PASS A & B an. Bei gleichzeitiger Verwendung dieser Buchsen werden die beiden Signalquellen im SW500 gemischt.

⑦ OUTPUT THRU-Buchsen A und B

Hierbei handelt es sich um symmetrische XLR-Ausgangsbuchsen. Diese Buchsen können Sie mit einem anderen Tieftöner verbinden. Die an den Buchsen INPUT A und B anliegenden Signale werden dann zu jenem durchgeschleift.

⑧ OUTPUT HIGH PASS-Buchsen A und B

Hierbei handelt es sich um symmetrische XLR-Ausgangsbuchsen, an welche die Hauptlautsprecher angeschlossen werden können. Diese Buchsen geben die über INPUT A und B empfangenen Signale aus, die jedoch unterhalb 100Hz keine Frequenzen mehr enthalten.

⑨ POWER-Diode

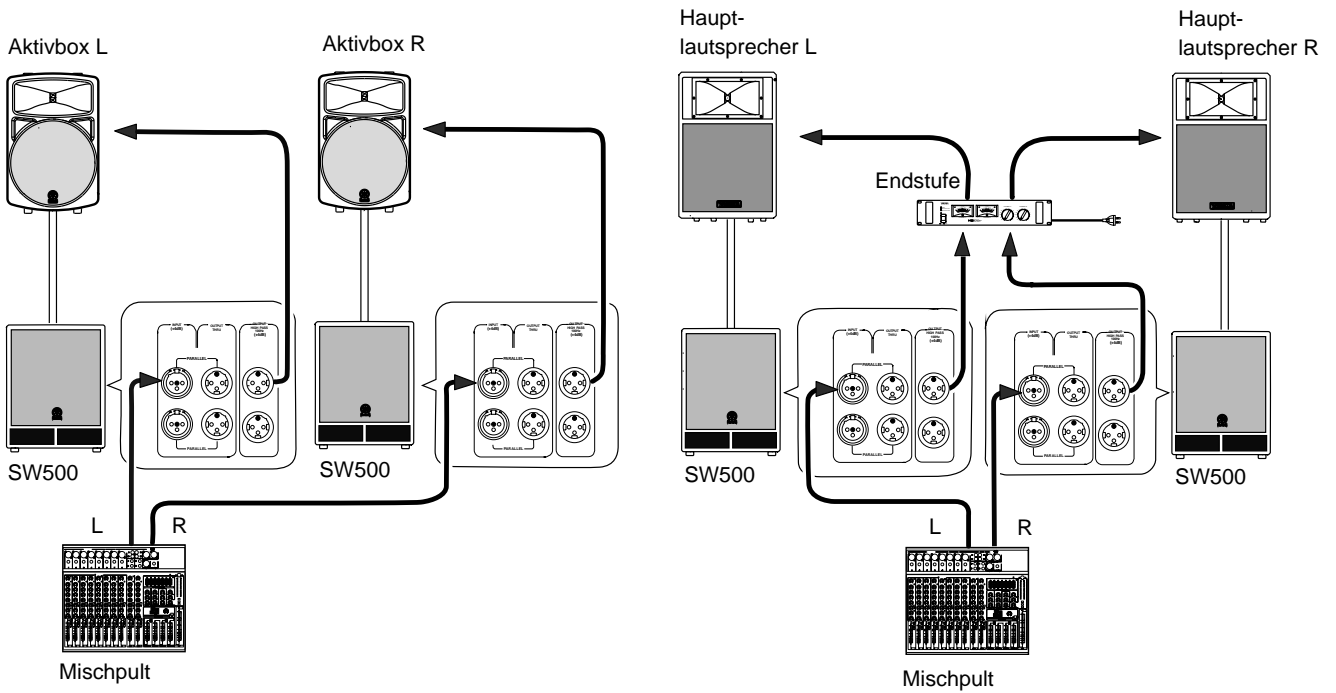
Wenn Sie den POWER-Schalter auf ON gestellt haben, leuchtet diese Diode grün.

⑩ CLIP-Diode

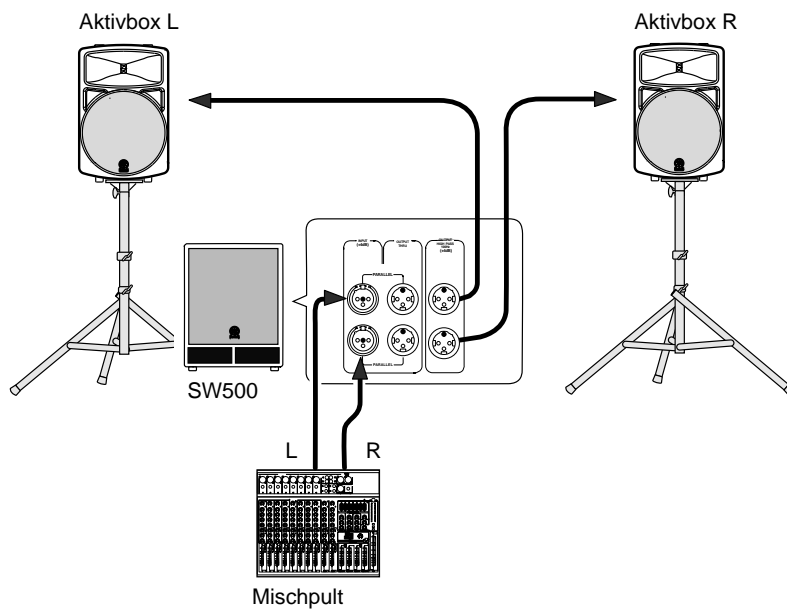
Diese Diode leuchtet rot, wenn der Ausgangspegel zu hoch ist. In dem Fall müssen Sie die LEVEL-Einstellung etwas verringern bzw. den Ausgangspegel der Signalquelle reduzieren.

Anschlussbeispiele

● Bei Verwendung zweier SW500



● Bei Verwendung eines SW500



Spezifikationen

Allgemeine technische Daten

Typ
Aktiver Bass Reflex-Tieftöner
Frequenzgang
40~120Hz (-10 dB)
Maximaler Ausgangspegel
122dB (1 m in Strahlungsachse)
Abmessungen (B × H × T)
480 × 619 × 590mm
Gewicht
37kg
Stativflanschdurchmesser
35mm
Lieferumfang
Stromkabel 2,5m (Netzstromtyp)

Box

Lautsprecher
38 cm Konus (8Ω)
Gehäuse
Typ: Bass Reflex

Verstärkersektion

Maximale Ausgangsleistung
500 W bei 100Hz, THD=1%, RL=8Ω
650 W bei 100Hz, 20ms, ohne Verzerrung, RL=8Ω
Eingangsempfindlichkeit/Impedanz
+4 dB/30 kΩ (A- und B-Kanal)

Bedienelemente

LEVEL-Regler
CUTOFF FREQ.-Regler: 80~100Hz (einstellbar)
PHASE-Schalter: (REV/NORM)
POWER-Schalter: ON/OFF

Anschlüsse

INPUT A, B (XLR-3-31), OUTPUT THRU A, B (XLR-3-32)
OUTPUT HIGH PASS A,B (XLR-3-32)

Netzanzeige

Grüne LED

Verzerrungsanzeige (Clip)

Rote LED

Stromversorgung

USA und Kanada: AC 120V, 60Hz
Europa: AC 230V, 50Hz
Andere: AC 240V, 50Hz

Leistungsaufnahme

200W

* 0db=0,775V

Für das europäische Modell

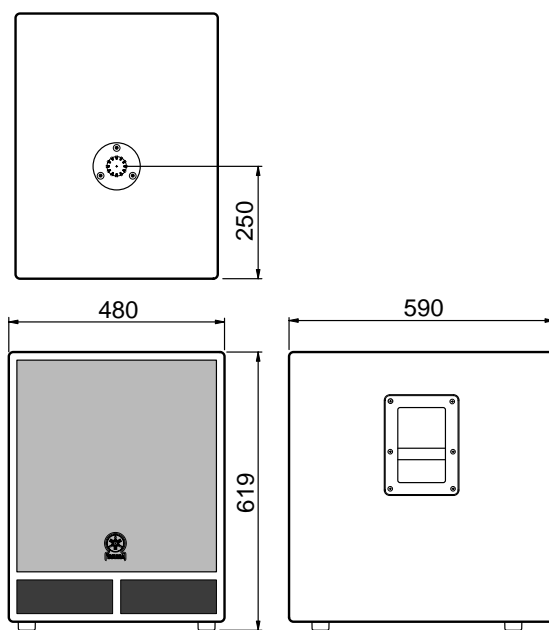
Kunden-/Benutzerinformation nach EN55103-1 und EN55103-2.

Einschaltstrom: 70A

Entspricht den Umweltschutzbestimmungen: E1, E2, E3 und E4

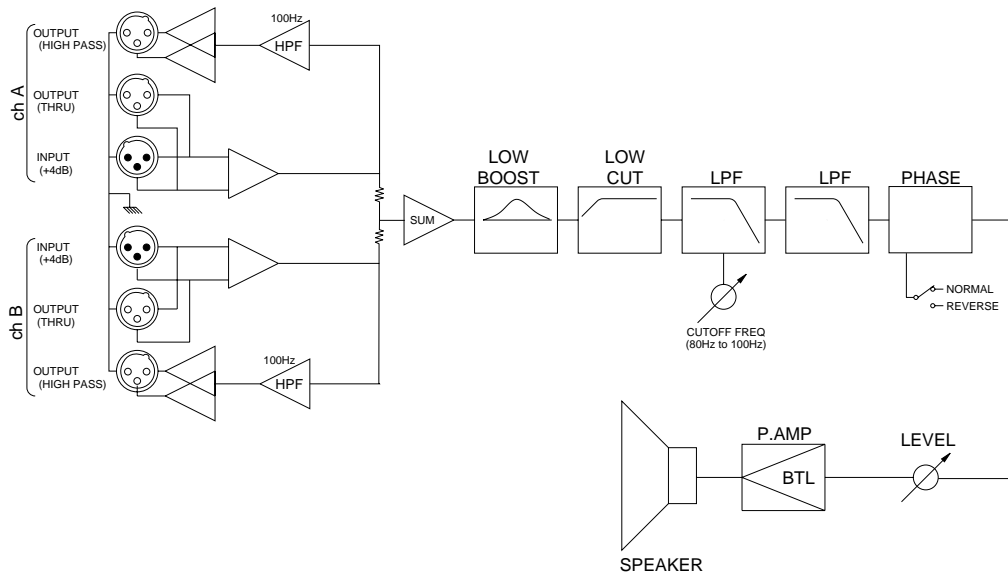
Änderungen der technischen Daten und der Ausführung ohne Vorankündigung jederzeit vorbehalten.

Abmessungen



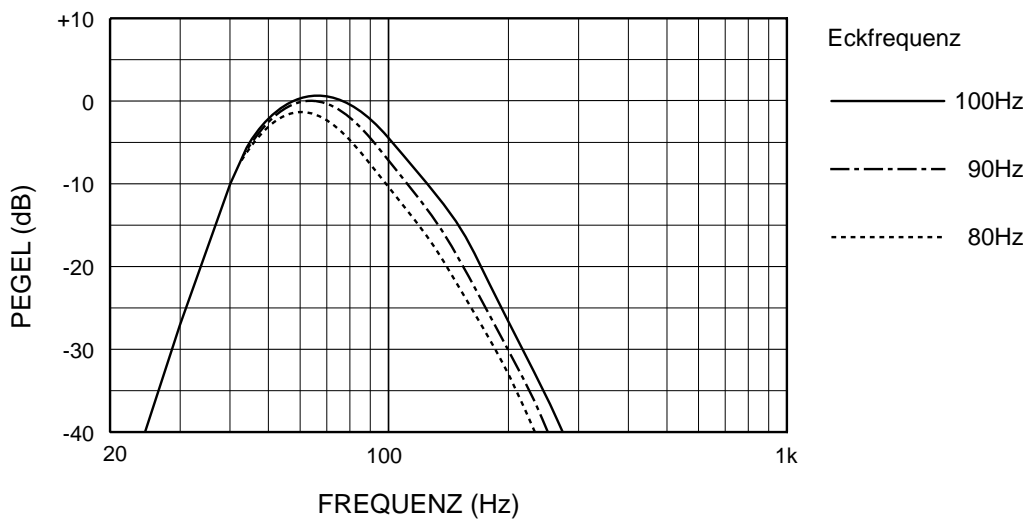
Einheit: mm

Blockschaltbild



Frequenzgrafik

Normaler Frequenzgang

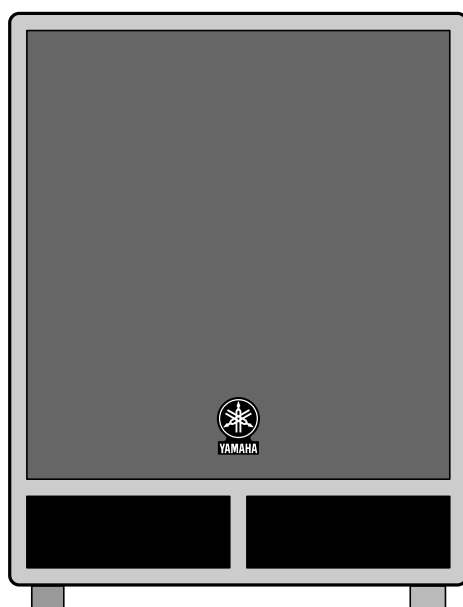




SUBWOOFER

SW500

Manual del Usuario



Muchas gracias por la adquisición del altavoz de subgraves SW500 Yamaha. El SW500 se caracteriza por una caja acústica reflectora de graves, con un altavoz cónico de 38 cm. Este potente altavoz reproduce un sonido de alta calidad y potente en la gama de graves. Lea detenidamente esta manual de instrucciones del usuario a fin de sacar el máximo partido de las funciones de calidad del SW500 durante mucho tiempo, y guarde esta manual en un lugar seguro.

Contenido

Precauciones	21	Dimensiones	24
Panel posterior	22	Diagrama en bloques	25
Ejemplos de Conexión	23	Gráfico de operación	25
Especificaciones	24		
Especificaciones generales	24		
Baffle	24		
Unidad de amplificación	24		

Precauciones

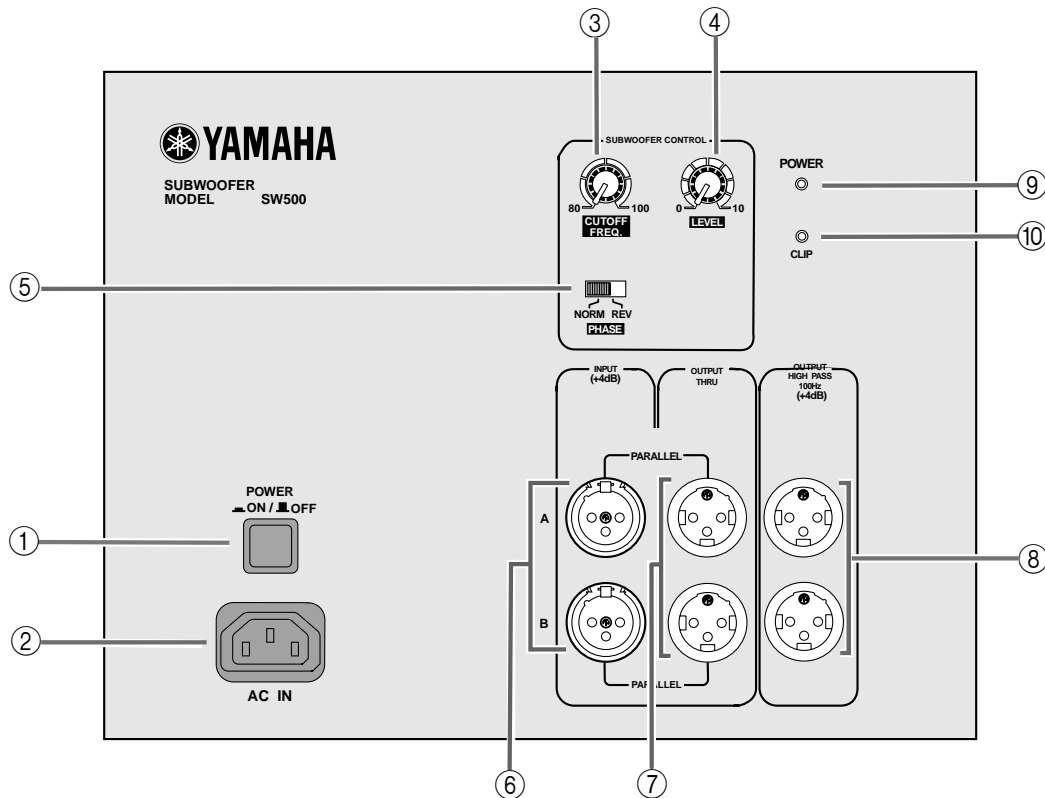
- Utilice solamente el cable de alimentación incluido para esta unidad. La utilización de otros tipos podría provocar el riesgo de descargas eléctricas.
- No permita que entre agua dentro de la unidad, ni que ésta se humedezca. Esto podría resultar en descargas eléctricas.
- No coloque recipientes con líquidos ni objetos metálicos pequeños sobre la unidad. Si dentro de la unidad entrasen líquidos u objetos metálicos, se podrían producir descargas eléctricas o un incendio.
- Conecte el cable de alimentación incluido sólo a una toma de corriente CA del tipo que aparece en este Manual del Usuario o como se marca en la unidad. Si no lo hace correctamente podría provocar un riesgo de incendio y de descargas eléctricas.
- No raye, doble, retuerza, tire, ni caliente el cable de alimentación. Un cable de alimentación dañado podría causar descargas eléctricas o un incendio.
- No coloque objetos pesados, incluyendo esta unidad, sobre ningún cable de alimentación. Un cable de alimentación dañado podría provocar el riesgo de descargas eléctricas o de un incendio. En especial, tenga cuidado de no colocar objetos pesados sobre un cable de alimentación cubierto por una alfombra.
- Coloque esta unidad cerca de una toma de corriente per poder conectar la unidad sin problema.
- Si nota cualquier anomalía, como humo, olores, o ruido, o si algún objeto extraño ha caído dentro de la unidad, desconecte inmediatamente su alimentación. Desenchufe el cable de alimentación del tomacorriente de CA. Solicite la reparación de la unidad a su proveedor. La utilización de la unidad en estas condiciones podría suponer el riesgo de descargas eléctricas o de un incendio.
- Si la unidad cae o si se daña la carcasa, apague el equipo, desconecte el enchufe de la toma de corriente CA y póngase en contacto con su distribuidor. Si continua utilizando esta unidad sin tener en cuenta esta instrucción, podría provocar fuego y descargas eléctricas.
- Si el cable de alimentación está dañado (es decir, cortado o con conductores al descubierto), solicite a su proveedor que se lo reemplace. La utilización de la unidad con el cable de alimentación dañado podría suponer el riesgo de descargas eléctricas o de un incendio.
- No extraiga la cubierta de la unidad. Podría sufrir una descarga eléctrica. Si cree que su unidad necesita repararse, póngase en contacto con su proveedor.
- No modifique la unidad. Si lo hiciese, supondría el riesgo de descargas eléctricas o de un incendio.
- En caso de que vaya a producirse una tormenta eléctrica, desconecte la alimentación de la unidad y desenchufe el cable de alimentación del tomacorriente lo antes posible.
- Si existe la posibilidad de que caiga un rayo, no toque el cable de alimentación si está conectado. Si lo hiciese podría recibir una descarga eléctrica.
- Antes de conectar la unidad, desconecte todos los equipos de audio, y altavoces. Utilice los cables conectores correctos y conéctelos como está especificado.
- No someta el altavoz a niveles excesivos, ni a sonidos distorsionados (indicados por la iluminación frecuente del indicador del clip) ya que se podría sobrecalentar e incurrir en riesgo de incendio.
- Antes de desconectar la alimentación de la unidad, ponga el control de volumen al mínimo. La salida repentina del sonido podría dañar sus oídos.
- Para montar la unidad en un bastidor, deje espacio suficiente alrededor de la unidad para que se ventile. Este espacio deberá ser de 20 cm a ambos lados, 25 cm en la parte posterior, y 30 cm en la superior. Para que la unidad se ventile adecuadamente durante la utilización, extraiga la parte posterior del bastidor o abra un orificio de ventilación. Si el flujo de aire no es adecuado, la unidad se podría recalentar internamente y provocar un incendio.
- No utilice el mango para colgar el altavoz. De lo contrario, podría caer, provocando daños.
- Para desconectar el cable de alimentación del tomacorriente de CA, tire del enchufe. No tire nunca del propio cable. Un cable de alimentación dañado podría ser la causa de descargas eléctricas o de un incendio.
- Esta unidad es pesada. Para transporta, pida ayuda a otra persona o más.
- No toque nunca el enchufe con las manos desnudas. Si lo hiciese, podría recibir una descarga eléctrica.
- Los conectores de tipo XLR están cableados de la forma siguiente: contacto 1: masa, contacto 2: activo (+), y contacto 3: pasivo (-).
- La utilización de un teléfono móvil cerca de esta unidad puede inducir ruido. Si se produce ruido, utilice el teléfono alejado de la unidad.
- No utilice los altavoces a niveles inapropiados. De lo contrario, podría provocar daños en el oído.
- El Subwoofer SW500 viene equipado con un zócalo metálico para la instalación del soporte del altavoz. Utilice una vara para el soporte del altavoz de un metro o menos.

Solucionar problemas

–Cuando la unidad está desactivada durante su uso–

Si el indicador CLIP se ilumina a menudo y utiliza esta unidad durante un período largo de tiempo, el termostato dentro del transformador de potencia desactivará la unidad. En este caso, desactive el conmutador POWER, espere un momento (aproximadamente una hora) hasta que el transformador de potencia se enfríe, a continuación continúe utilizando la unidad en un nivel de entrada más bajo.

Panel posterior



① Interruptor POWER (alimentación)

Este interruptor enciende y apaga la alimentación del SW500. Cuando está encendido, se ilumina el piloto de alimentación verde (⑨).

② Base de conexión AC IN (entrada de corriente alterna)

Conecte aquí el cable de alimentación que se incluye.

③ Control CUTOFF FREQ.

Este mando le permite ajustar la frecuencia de corte en un rango de 80 a 100Hz, que dependerá de los altavoces que esté usando con el SW500 y de su gusto personal.

④ Control LEVEL

Este mando le permite ajustar el volumen. El valor máximo está en el 10 de la escala y el valor mínimo en el cero. Si el volumen es demasiado alto, el piloto rojo de clip (saturación) (⑩) se iluminará. Si se da el caso, baje el volumen.

⑤ Conmutador PHASE

Este conmutador le permite cambiar la fase. Por lo general, este conmutador estará en la posición "NORM". Aun así, la posición "REV" puede mejorar el resultado en los sonidos graves, dependiendo del tipo y la configuración y posición de los altavoces. Pruébe ambas posiciones y seleccione el que le dé mejor rendimiento en graves.

⑥ Terminales de entrada INPUT A y B

Estos son conectores de entrada XLR balanceados. Cada uno puede recibir una señal diferente para luego dirigir éstas a las terminales OUTPUT THRU A y B y OUTPUT HIGH PASS A y B respectivamente. Si se reciben dos señales diferentes simultáneamente, éstas serán mezcladas en el altavoz de frecuencias ultrabajas (subwoofer).

⑦ Terminales de salida OUTPUT THRU A y B

Se trata de dos terminales XLR de salida balanceados. Conecte estos terminales a otro subwoofer para llevar la señal de las entradas INPUT A y B a ese segundo subwoofer.

⑧ Terminales de salida OUTPUT HIGH PASS A y B

Estos terminales de salida son de tipo XLR balanceados. Conecte estos terminales a los altavoces principales para eliminar las frecuencias por debajo de los 100Hz de la señal provenientes de los terminales INPUT A y B, cuya señal se encauzará hacia estos altavoces.

⑨ Indicador de alimentación POWER

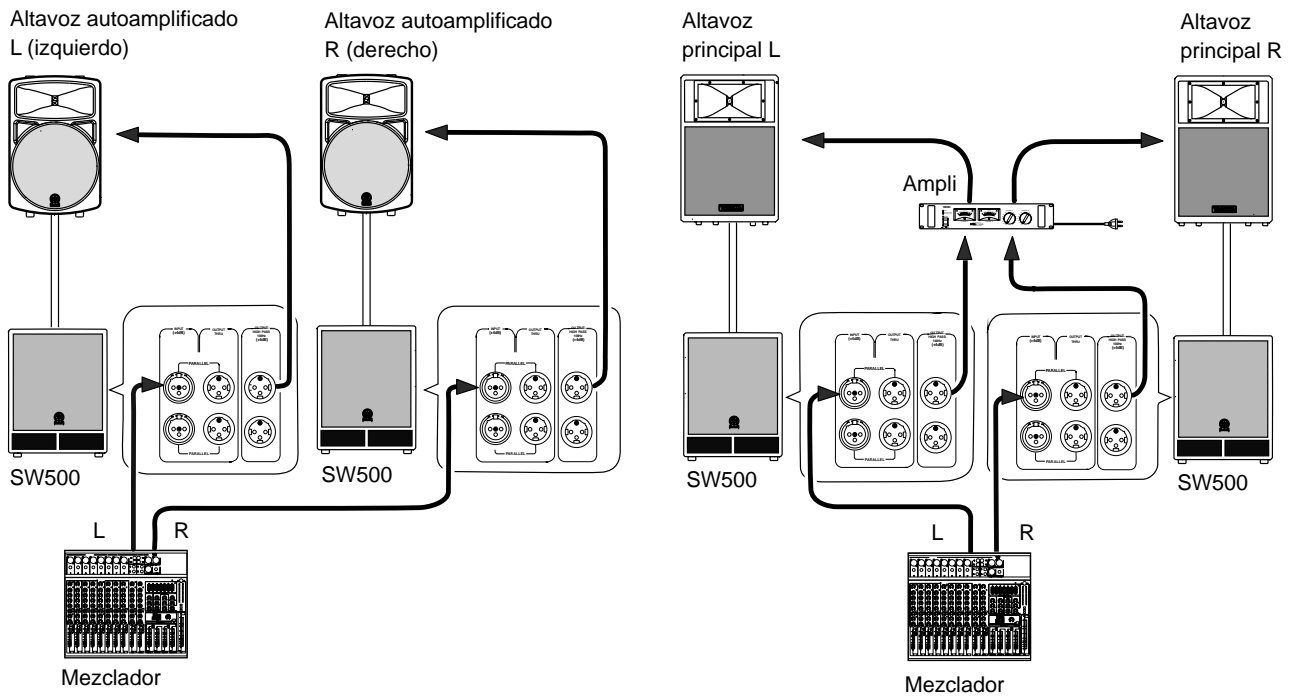
Este indicador verde se encenderá cuando ponga el interruptor de red en ON.

⑩ Indicador CLIP

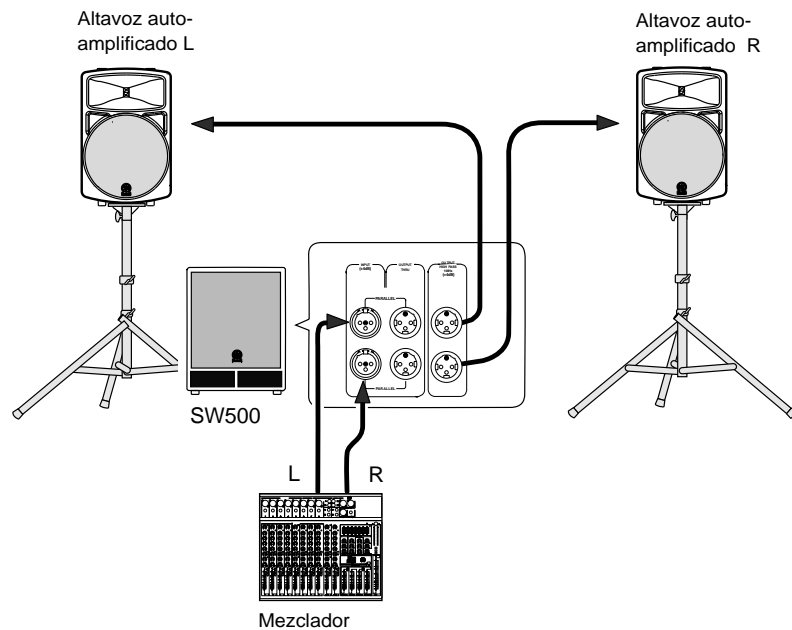
Este indicador rojo se encenderá cuando el nivel de volumen de salida sea demasiado alto. En ese caso baje el volumen con el control LEVEL o disminuya el nivel de señal de entrada.

Ejemplos de Conexión

● Usando dos SW500



● Usando sólo un SW500



Especificaciones

Especificaciones generales

- Tipo
 - Altavoz de frecuencias ultrabajas (subwoofer) Bass Reflex
- Respuesta en frecuencia
 - 40~120Hz (-10dB)
- Rendimiento máximo
 - 122dB (a 1m sobre el eje)
- Medidas (An x al x p)
 - 480 x 619 x 590mm
- Peso
 - 37kg
- Diámetro de la vara de instalación
 - 35mm
- Accesorios
 - Cable de red de 2,5m (para alimentación CA)

Baffle

- Altavoz
 - Cono de 38cm (8 Ω)
- Recinto
 - Tipo Bass Reflex

Unidad de amplificación

- Potencia máxima de salida
 - 500W a 100Hz, THD=1%, RL=8 Ω
 - 650W a 100Hz, 20ms, sin clip, RL=8 Ω
- Sensibilidad de entrada/impedancia
 - +4dB/30k Ω (canales A y B)

Controles

- Control LEVEL (de nivel)
- Control CUTOFF FREQ: Variable de 80~100Hz
- Conmutador de fase: (REV/NORM)
- Interruptor de red POWER: ON/OFF

Terminales

- INPUT A , B (XLR-3-31), OUTPUT THRU A, B (XLR-3-32)
- OUTPUT HIGH PASS A,B (XLR-3-32)

Indicador de alimentación

- LED verde

Indicador de clip

- LED rojo

Alimentación

- EE UU y Canadá: AC 120V, 60Hz
- Europa: AC 230V, 50Hz
- Otros: AC 240V, 50Hz

Consumo

- 200W

* 0db=0,775V

Modelo para Europa

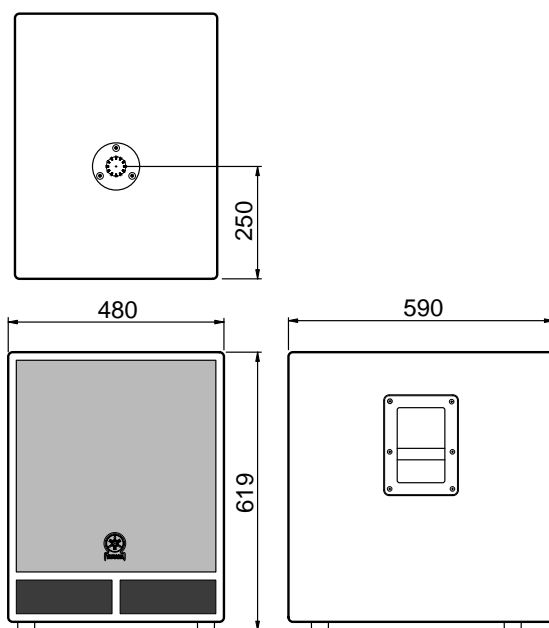
Información sobre el comprador/usuario especificada en EN55103-1 y EN55103-2.

Corriente de irrupción: 70A

Entorno de acuerdo con: E1, E2, E3 y E4

Las especificaciones y el aspecto están sujetos a cambio sin previo aviso.

Dimensiones



Unidad: mm

Diagrama en bloques

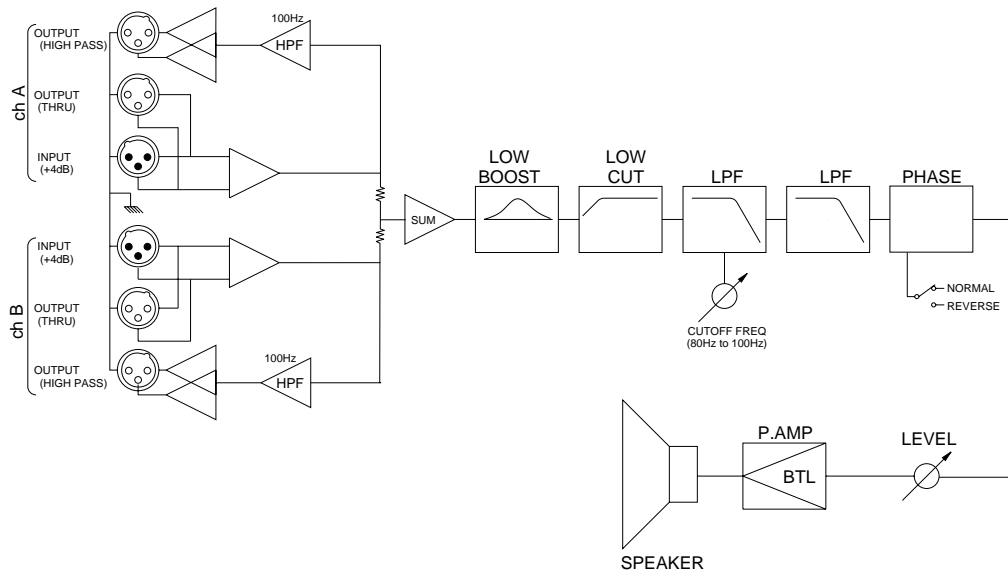


Gráfico de operación

Respuesta en frecuencia estándar

