



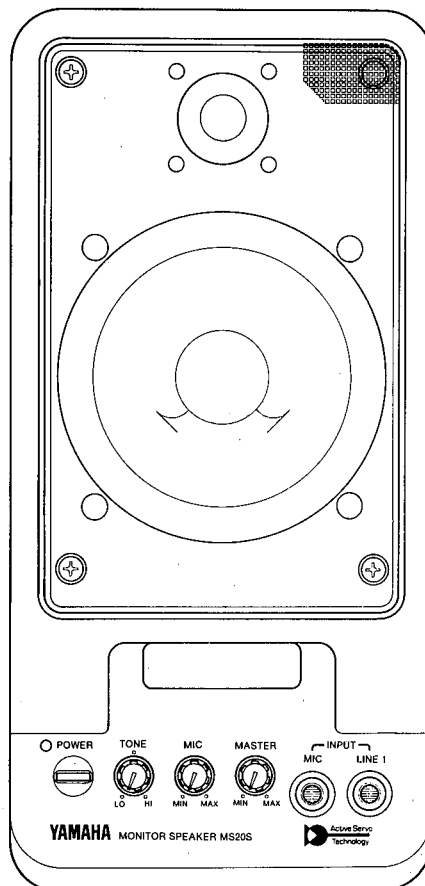
MONITOR SPEAKER

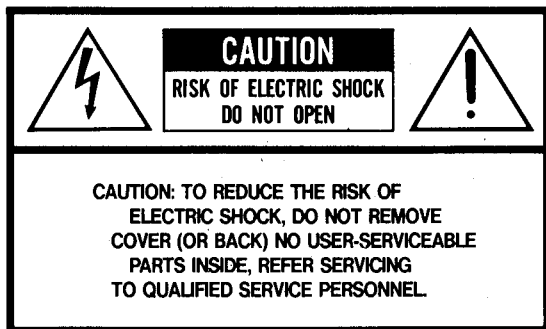
MS20S

OPERATING MANUAL

MODE D'EMPLOI

BEDIENUNGSANLEITUNG





● Explanation of Graphical Symbols




The lightning flash with arrowhead symbol, within an equilateral triangle, is intended to alert you to the presence of uninsulated "dangerous voltage" within the product's enclosure that may be of sufficient magnitude to constitute a risk of electric shock to persons.



The exclamation point within an equilateral triangle is intended to alert you to the presence of important operating and maintenance (servicing) instructions in the literature accompanying the appliance.

SAFETY INSTRUCTIONS

1. Read Instructions — All the safety and operating instructions should be read before the appliance is operated.
2. Retain Instructions — The safety and operating instructions should be retained for future reference.
3. Heed Warnings — All warnings on the appliance and in the operating instructions should be adhered to.
4. Follow Instructions — All operating and use instructions should be followed.
5. Water and Moisture — The appliance should not be used near water — for example, near a bathtub, washbowl, kitchen sink, laundry tub, in a wet basement, or near a swimming pool, and the like.
6. Carts and Stands — The appliance should be used only with a cart or stand that is recommended by the manufacturer.
- 6A. An appliance and cart combination should be moved with care. Quick stops, excessive force, and uneven surfaces may cause the appliance and cart combination to overturn. 
7. Wall or Ceiling Mounting — The appliance should be mounted to a wall or ceiling only as recommended by the manufacturer.
8. Ventilation — The appliance should be situated so that its location or position does not interfere with its proper ventilation. For example, the appliance should not be situated on a bed, sofa, rug, or similar surface that may block the ventilation openings; or placed in a built-in installation, such as a bookcase or cabinet that may impede the flow of air through the ventilation openings.
9. Heat — The appliance should be situated away from heat sources such as radiators, heat registers, stoves, or other appliances (including amplifiers) that produce heat.
10. Power Sources — The appliance should be connected to a power supply only of the type described in the operating instructions or as marked on the appliance.
11. Grounding or Polarization — The precautions that should be taken so that the grounding or polarization means of an appliance is not defeated.
12. Power-Cord Protection — Power-supply cords should be routed so that they are not likely to be walked on or pinched by items placed upon or against them, paying particular attention to cords at plugs, convenience receptacles, and the point where they exit from the appliance.
13. Cleaning — The appliance should be cleaned only as recommended by the manufacturer.
14. Nonuse Periods — The power cord of the appliance should be unplugged from the outlet when left unused for a long period of time.
15. Object and Liquid Entry — Care should be taken so that objects do not fall and liquids are not spilled into the enclosure through openings.
16. Damage Requiring Service — The appliance should be serviced by qualified service personnel when:
 - A. The power-supply cord or the plug has been damaged; or
 - B. Objects have fallen, or liquid has been spilled into the appliance; or
 - C. The appliance has been exposed to rain; or
 - D. The appliance does not appear to operate normally or exhibits a marked change in performance; or
 - E. The appliance has been dropped, or the enclosure damaged.
17. Servicing — The user should not attempt to service the appliance beyond that described in the operating instructions. All other servicing should be referred to qualified service personnel.

IMPORTANT NOTICE FOR THE UNITED KINGDOM

Connecting the Plug and Cord

IMPORTANT: The wires in this mains lead are coloured in accordance with the following code:

BLUE : NEUTRAL
BROWN : LIVE

As the colours of the wires in the mains lead of this apparatus may not correspond with the coloured markings identifying the terminals in your plug, proceed as follows:

The wire which is coloured BLUE must be connected to the terminal which is marked with the letter N or coloured BLACK.

The wire which is coloured BROWN must be connected to the terminal which is marked with the letter L or coloured RED.

Making sure that neither core is connected to the earth terminal of the three pin plug.

FEATURES

Thank you for purchasing the Yamaha MS20S powered monitor speaker system. Yamaha's ongoing research in audio technology has resulted in the YAMAHA Active Servo Technology used in the MS20S, providing a revolutionary advance over previous speaker systems. This technology unifies the construction of the ported cabinet and the negative output impedance of the 20W amplifier, enabling superb reproduction of the low-frequency range, together with a tight, well-defined sound. Three inputs are provided, allowing both microphone and line level (unbalanced) sources to be connected. A 12cm cone woofer and 3cm cone tweeter in a bass reflex enclosure provide a flat efficient response from low- to high-frequency ranges. Efficient magnetic shielding allows the MS20S to be used even with audio-visual components.

To ensure long and trouble-free use of your MS20S, please read this manual carefully before use.

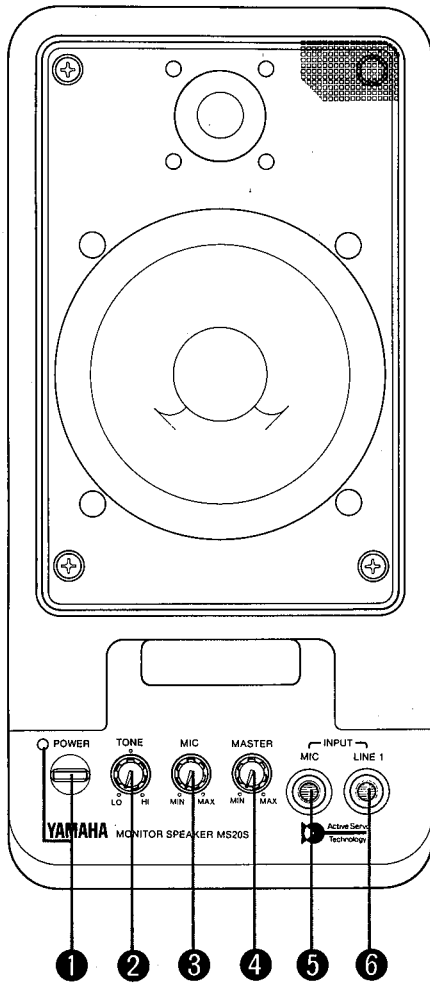
CONTENTS

FEATURES	1
PRECAUTIONS	1
FRONT PANEL/REAR PANEL	2
EXAMPLE SETUPS	3
BLOCK DIAGRAM	4
DIMENSIONS	4
GENERAL SPECIFICATIONS	5

PRECAUTIONS

1. Although the NS20S is fitted with magnetic shielding to minimize interference to audio-visual components, color distortion may appear on a color TV or monitor if the MS20S is placed too close. If this symptom is observed, increase the distance between the TV/monitor and MS20S.
2. **AVOID EXCESSIVE HEAT, HUMIDITY, DUST AND VIBRATION**
Keep the unit away from locations where it is likely to be exposed to high temperatures or humidity—such as near radiators, stoves, etc. Also avoid locations which are subject to excessive dust accumulation or vibration which could cause mechanical damage.
3. **AVOID PHYSICAL SHOCKS**
Strong physical shocks to the unit can cause damage. Handle it with care.
4. **DO NOT OPEN THE UNIT OR ATTEMPT REPAIRS OR MODIFICATIONS YOURSELF**
This product contains no user-serviceable parts. Refer all maintenance to qualified YAMAHA service personnel. Opening the unit and/or tampering with the internal circuitry will void the warranty. Do not remove the screws holding the metal grille to the plastic cabinet. This will prevent accidental damage to the speakers. To avoid accidental electric shock, avoid inserting anything into the plastic case of the speaker reflex port.
5. **MAKE SURE POWER IS OFF BEFORE MAKING OR REMOVING CONNECTIONS**
Always turn the power OFF prior to connecting or disconnecting cables. This is important to prevent damage to the unit itself as well as other connected equipment.
6. **HANDLE CABLES CAREFULLY**
Always plug and unplug cables—including the AC cord—by gripping the connector, not the cord.
7. **CLEAN WITH A SOFT DRY CLOTH**
Never use solvents such as benzine or thinner to clean the unit. Wipe clean with a soft, dry cloth.
8. **ALWAYS USE THE CORRECT POWER SOURCE**
Make sure that the power source voltage specified on the rear panel matches your local AC mains supply.
U.S. & Canadian Models: 120V AC, 60Hz
General Model: 220/240V AC, 50/60Hz
9. Do not place a container with liquid or small metal objects on top of this unit. Liquid or metal objects inside this unit are a fire and electrical shock hazard.

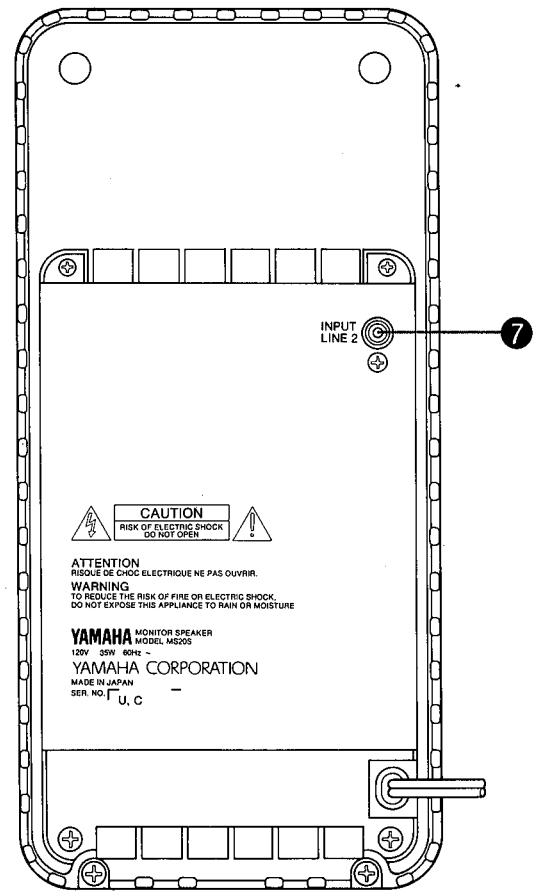
FRONT PANEL



FRONT PANEL

- 1 POWER INDICATOR**
When the switch is turned on, this red indicator will light up.
- 2 TONE CONTROL**
As you turn this control to the left, the low frequencies (100Hz) will be boosted up 4 dB max. As you turn this control to the right, the high frequencies (10kHz) will be boosted up 7 dB. The center position does not cut or boost either of the equalization bands.
- 3 MIC (volume)**
This control adjusts the level of the signal connected to the MIC input relative to the other inputs (overall level is controlled by the MASTER LEVEL control).
- 4 MASTER LEVEL CONTROL**
This control adjusts the overall level of the MS20S' output. The balance between the MIC input level and the two LINE inputs is adjusted using the MIC (volume) control. To adjust the balance of the two LINE sources, use the output volume controls on the sources (synthesizer volume controls, etc).

REAR PANEL



CAUTION: TO PREVENT ELECTRIC SHOCK DO NOT USE THIS (POLARIZED) PLUG WITH AN EXTENSION CORD, RECEPTACLE OR OTHER OUTLET UNLESS THE BLADES CAN BE FULLY INSERTED TO PREVENT BLADE EXPOSURE.

- 5 MIC INPUT**
This is a high-impedance ($-50\text{dB}/10\text{kohms}$) unbalanced 1/4" phone input.
- 6 LINE 1 INPUT**
Electronic musical instruments such as keyboards can be plugged directly into this 1/4" phone input ($-10\text{dB}/10\text{kohms}$).

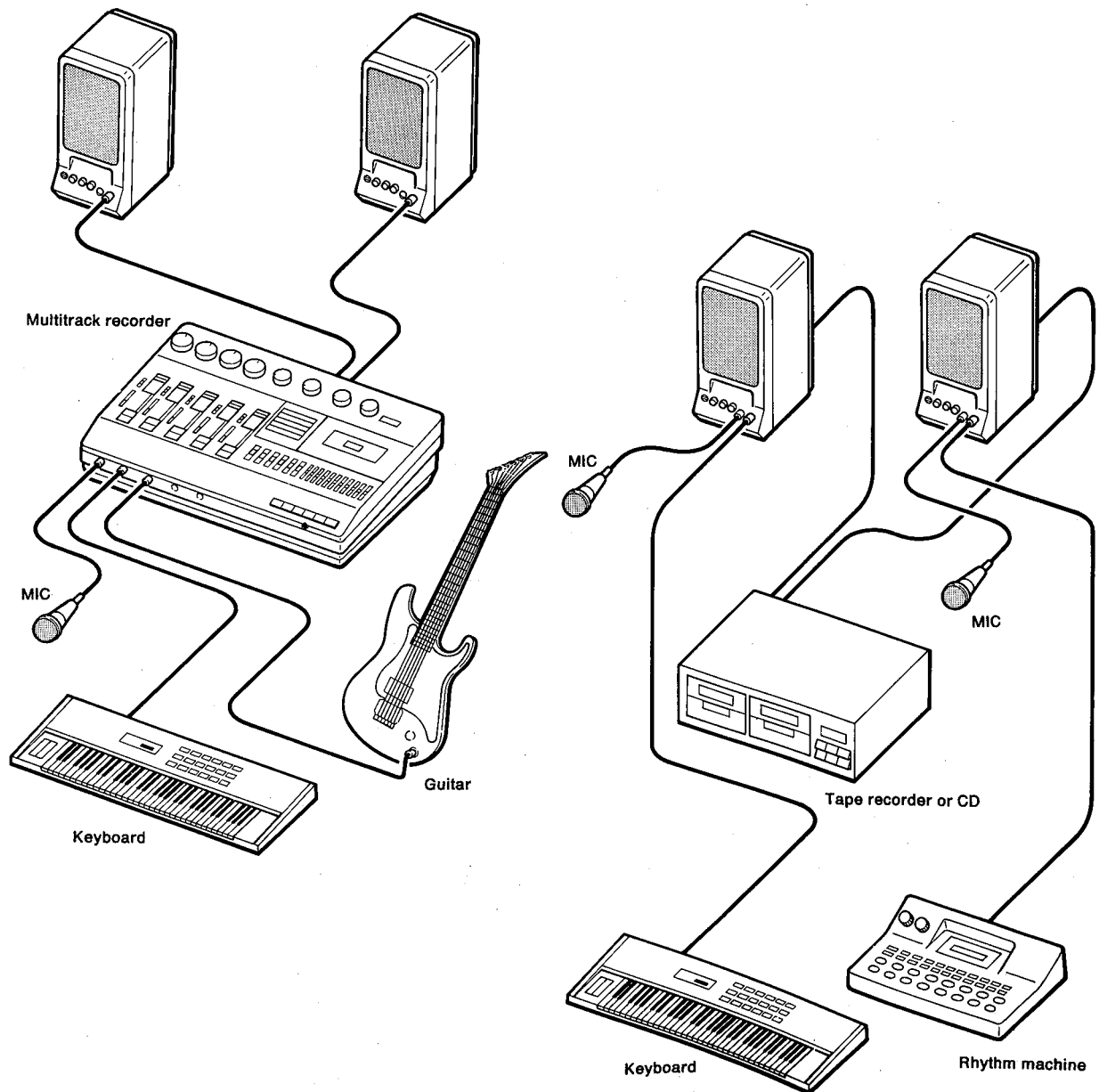
REAR PANEL

- 7 LINE 2 INPUT**
An audio signal from equipment such as tape players, CD players, Video Disk players, or VCRs can be plugged directly into this RCA pin input ($-10\text{dB}/10\text{kohms}$).

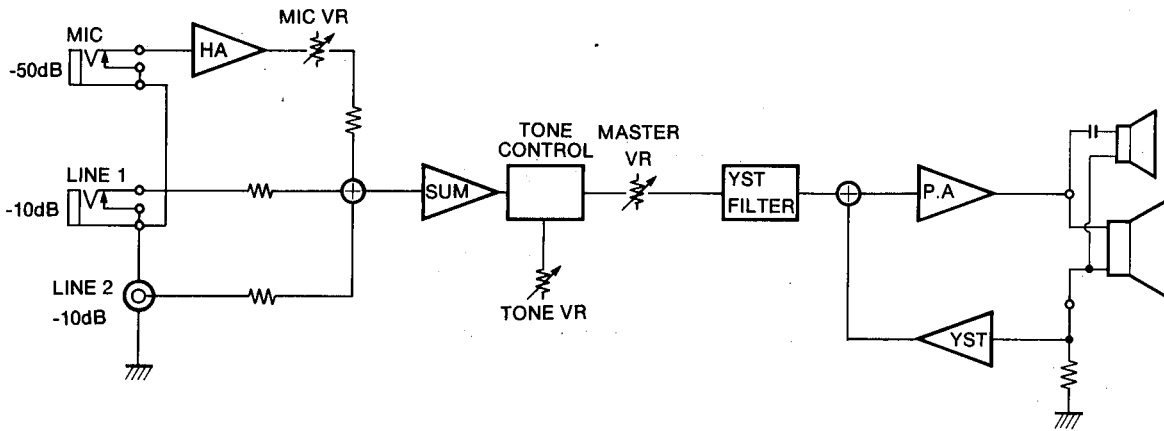
EXAMPLE SETUPS

There are a large number of uses for a high-quality MS20S speaker system. Here is an example. As a "play-along" or "sing-along" amplifier — connecting a microphone to INPUT MIC, an electronic keyboard or a rhythm machine to INPUT LINE 1 and a prerecorded music source (tape, CD, etc.) to INPUT LINE 2 on the rear panel.

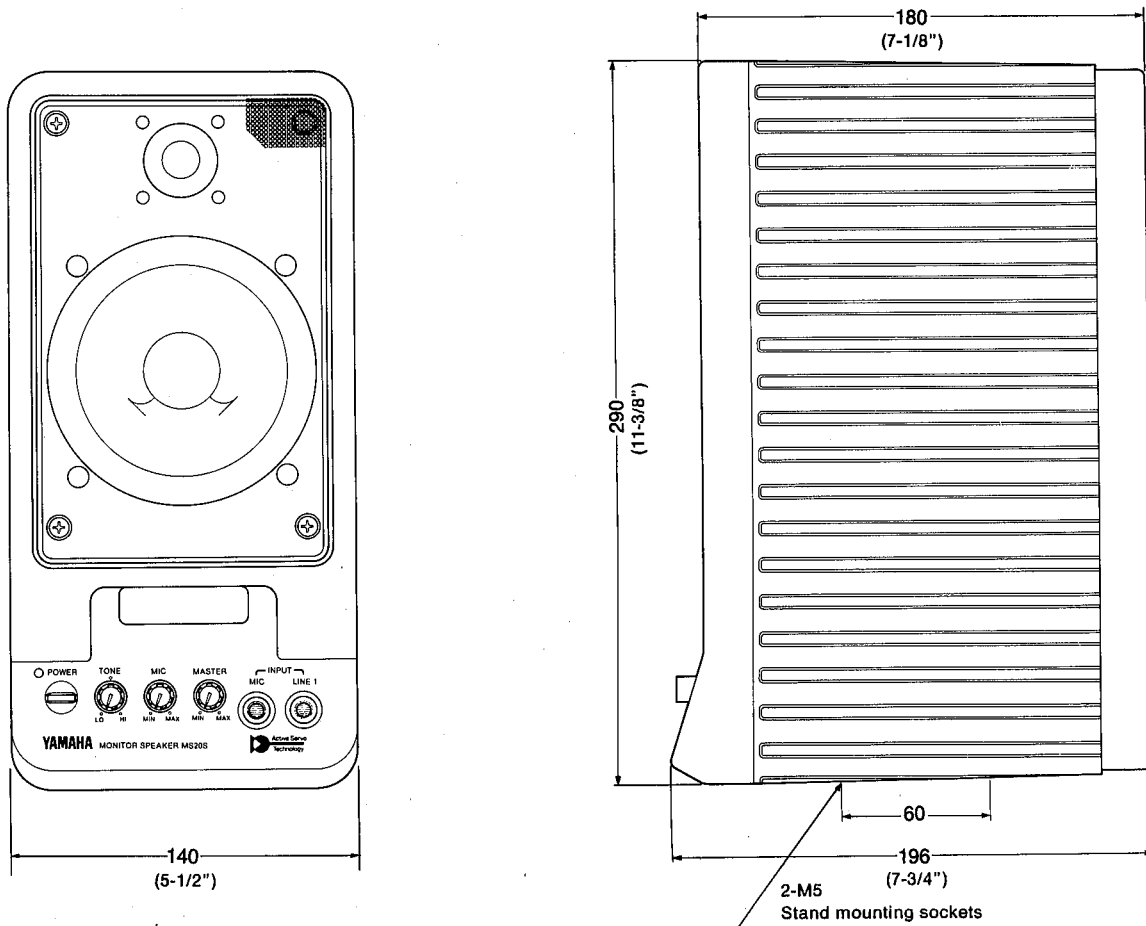
CAUTION: Always turn the MASTER LEVEL control on the MS20S to the minimum before connecting or disconnecting other equipment, and when turning other equipment on or off.



BLOCK DIAGRAM



DIMENSIONS



SPECIFICATIONS

- GENERAL SPECIFICATIONS

Type.....YST Powered Speaker
Frequency Range.....70 Hz — 15 kHz (Tone Con.:Flat)
Max. SPL.....101 dB SPL (20 W, 1 m)
Dimensions (W x H x D)140 x 290 x 196 mm
Weight4.0 kg .

- SPEAKER SECTION

Components.....LF : 12 cm Cone (JA1270) x1
HF: 3 cm Cone (JA05P6) x1
Sensitivity.....88 dB SPL (1 W, 1 m)
Nominal Impedance8 Ω

- AMP. SECTION

Output Power20 W at 1 kHz, THD = 1%, RL = 8 Ω
Input Sensitivity.....MIC : -50 dB/10 k Ω / Phone Jack
/Impedance LINE 1 : - 10 dB/10 k Ω / Phone Jack
/Connectors LINE 2 : -10 dB/10 k Ω / Pin Jack
Hum & Noise \leq - 70 dB (Volume: Min)
Controls.....MIC
MASTER
TONE Lo - max +4db at 100Hz
Hi - max +7db at 10kHz
POWER "ON/OFF" SW
Power Requirement.....AC120 V,60 Hz/US & CANADIAN Models
AC230—240 V,50/60 Hz/Other Models
Power Consumption35 W

NOTE: 0dB = 0.775V r.m.s.

Specifications and appearance are subject to change without notice.

ENCEINTES DE CONTROLE
MS20S
MODE D'EMPLOI

PRESENTATION

Nous vous remercions d'avoir porté votre choix sur les enceintes de contrôle Yamaha MS20S. Les recherches conduites par Yamaha dans le domaine des technologies audio ont donné naissance à la technologie dite Active Servo YAMAHA qui, mise en oeuvre sur les enceintes MS20S, leur confère des avantages incontestables sur les enceintes classiques. Le MS20S est une enceinte portable contenant un amplificateur de puissance de 20 Watts à impédance de sortie négative qui permet une reproduction superbe des graves et une excellente résolution sonore. Trois entrées sont fournies permettant des connexions pour deux microphones et des sources de niveau de ligne (non symétriques). Un woofer de 20 cm et un tweeter conique de 3 cm montés dans une cavité bass-reflex fournissent une réponse plate depuis les graves jusqu'aux aigus. Un blindage magnétique efficace permet l'utilisation de la MS20S avec des composants audio-vidéo.

Pour être assuré d'un fonctionnement sûr et de longue durée, lire avec soin ce mode d'emploi avant l'utilisation du MS20S.

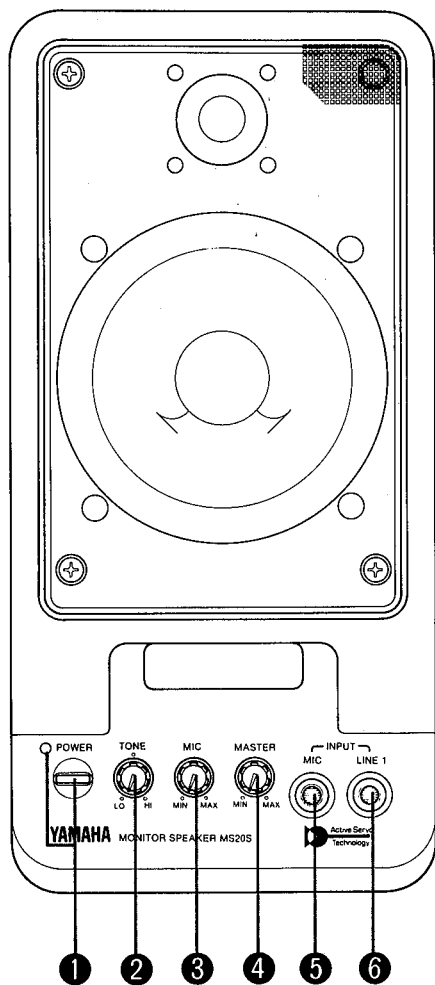
TABLE DES MATIERES

PRESENTATION	1
PRECAUTIONS	1
PANNEQU AVANT/PANNEAU ARRIERE	2
EXEMPLE D'INSTALLATION	3
SCHEMA FONCTIONNEL	4
DIMENSIONS	4
FICHE TECHNIQUE	5

PRECAUTIONS

1. Bien que cet appareil soit muni d'un blindage magnétique pour minimiser les interférences des composants audio-visuels, les images couleur du téléviseur couleur ou du moniteur risquent de présenter des distorsions si l'appareil est placé trop près de ces appareils. Si le cas se présente, éloigner le téléviseur/moniteur de l'appareil.
2. EVITEZ TOUT EXCES DE CHALEUR, D'HUMIDITE, DE POUSSIERE ET DE VIBRATIONS
N'exposez pas l'appareil à des températures ou un taux d'humidité trop élevés. Un emplacement excessivement poussiéreux ou soumis à des vibrations peut endommager l'appareil.
3. EVITEZ LES CHOCS
Tout choc excessif peut endommager l'appareil. Cet appareil mérite qu'on le manipule avec soin.
4. N'ESSAYEZ PAS D'OUVRIR L'APPAREIL OU DE LE REPARER VOUS-MEME
Cet appareil ne contient aucune pièce que vous pourriez réparer vous-même. Confiez tout entretien à un représentant YAMAHA qualifié. Toute tentative d'ouvrir un appareil ou de manipuler les circuits internes vous fera perdre le bénéfice de la garantie. Ne pas enlever les vis qui fixent la grille métallique au coffret en plastique, afin d'éviter d'endommager les enceintes. Pour éviter tout risque de décharge électrique, ne rien insérer dans le coffret en plastique, du côté réfléchissant.
5. VEILLEZ A COUPLER L'ALIMENTATION AVANT DE BRANCHER OU DEBRANCHER UN CABLE
Coupez toujours l'alimentation avant de procéder à un branchement quelconque. Cela évitera d'endommager le système ainsi que le matériel qui y est branché.
6. MANIPULEZ LES CABLES AVEC PRUDENCE
N'effectuez vos branchements (et débranchements) qu'en tirant sur la fiche et non sur le câble.
7. NETTOYEZ L'APPAREIL AVEC UN CHIFFON SEC
N'utilisez jamais de solvants, tels qu'essence ou diluant pour nettoyer l'appareil MS20S. Passez seulement un chiffon doux et sec.
8. VEILLEZ A UTILISER LA TENSION CORRECTE
Assurez-vous que la tension indiquée sur la panneau arrière correspond à celle de vos prises murales.
Modèles pour les USA et le Canada: 120V AC, 60Hz
Modèle général: 220~240V AC, 50/60Hz
9. Ne posez pas de récipient contenant des liquides ou de petits objets métalliques sur l'appareil. Si un liquide ou des objets métalliques pénètrent dans l'appareil, il y a risque d'incendie ou d'électrocution.

PANNEAU AVANT



PANNEAU AVANT

1 TEMOIN DE MISE SOUS TENSION

Ce témoin rouge s'allume lorsque l'appareil est sous tension. L'interrupteur général se trouve sur le panneau arrière.

2 COMMANDE DE TONALITE

Lorsque vous tournez ce bouton vers la gauche, les graves (100 Hz) sont relevées de 4 dB au maximum. Quand vous le tournez vers la droite, les aigus (10 kHz) sont relevés de 7 dB. En position centrale, aucune des deux bandes de fréquence n'est relevée.

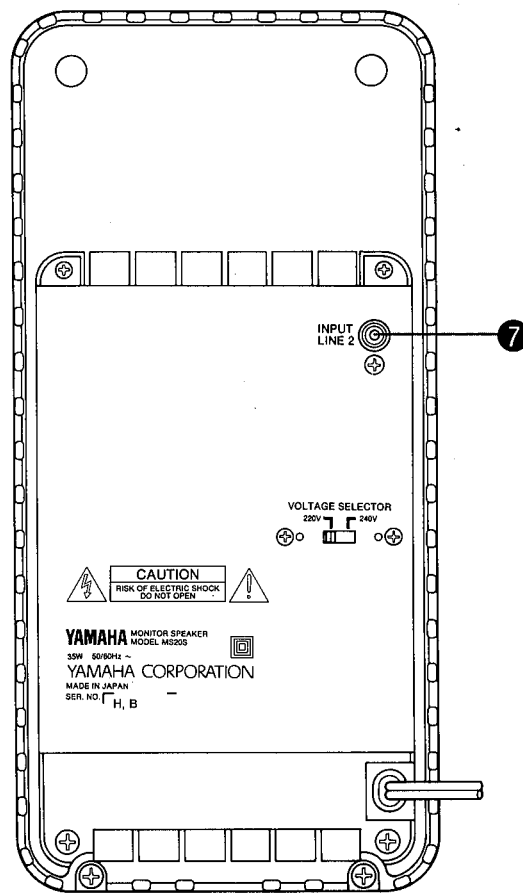
3 MIC (volume)

Cette commande règle le niveau du signal de l'entrée MIC relativement à celui des autres entrées, le volume principal étant réglé par la commande MASTER LEVEL.

4 MASTER LEVEL CONTROL

Cette commande règle le volume de sortie globale du MS20S. L'équilibre entre l'entrée MIC et les deux entrées LINE est ajusté à l'aide de la commande MIC (volume). L'équilibre entre les deux sources doit être réglé à l'aide des commandes de niveau de sortie sur les sources elles-mêmes (commande de volume du synthétiseur, par exemple).

PANNEAU ARRIERE



ATTENTION: POUR PREVENIR LES CHOCES ELECTRIQUES NE PAS UTILISER CETTE FICHE POLARISEE AVEC UN PROLONGATEUR, UNE PRISE DE COURANT OU UNE AUTRE SORTIE DE COURANT, SAUF SI LES LAMES PEUVENT ETRE INSEREES A FOND SANS EN LAISSER AUCUNE PARTIE A DECOUVERT.

5 MIC INPUT

Ceci est une prise téléphonique ¼" asymétrique à haute impédance (-50dB/10kohms).

6 LINE 1 INPUT

Vous pouvez brancher directement des instruments de musique (claviers et autres) à cette prise téléphonique de ¼" (-10dB/10kohms).

PANNEAU ARRIERE

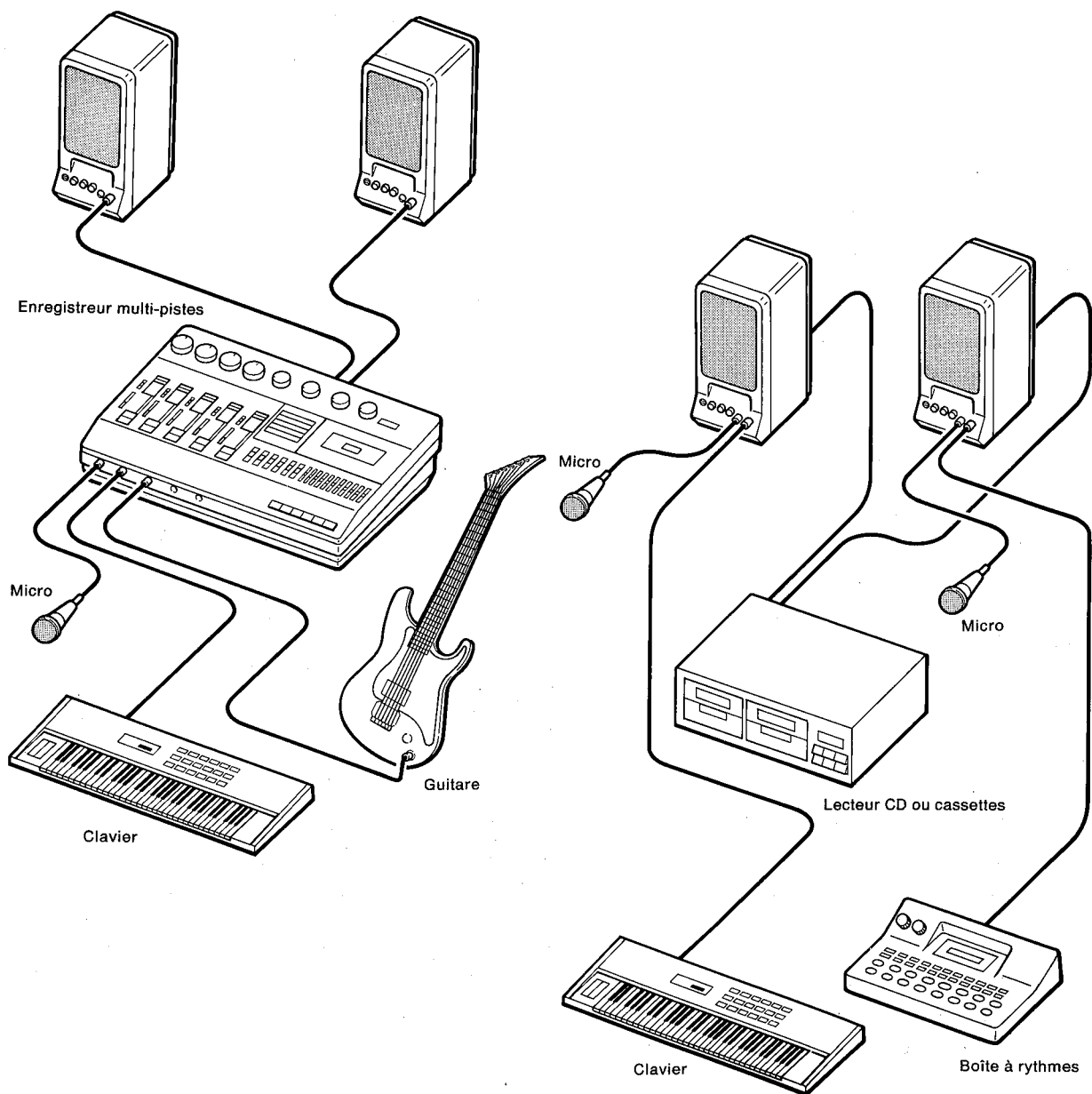
7 LINE 2 INPUT

Sur cette prise téléphonique de ¼" (-10dB/10kohms), vous pouvez brancher directement des appareils audios ou vidéos (enregistreur à bande ou à cassette audio ou vidéo, lecteur CD ou à disque vidéo).

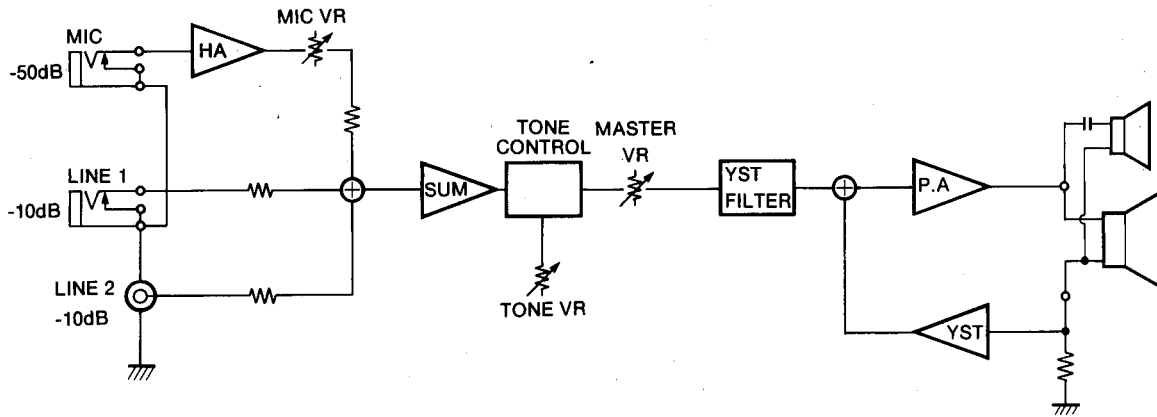
EXEMPLE D'INSTALLATION

Des enceintes actives, de haute qualité telles que les MS20S trouvent de nombreuses applications. Pour amplifier ou accompagner un morceau ou un chant, branchez un microphone sur l'entrée INPUT MIC, un synthétiseur ou une machine à rythme sur la ligne 1 et une source préenregistrée sur la ligne 2 à l'arrière.

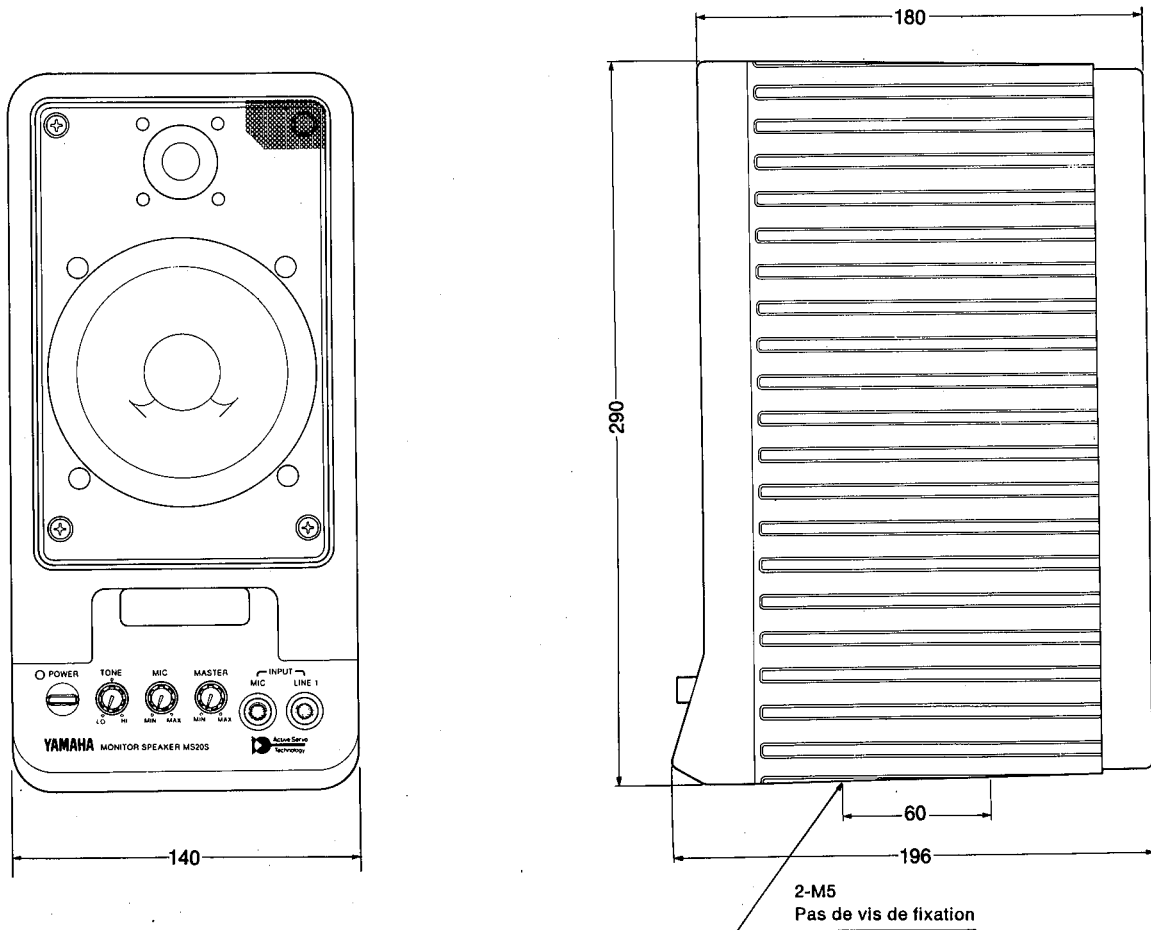
ATTENTION: Lorsque vous connectez ou déconnectez une partie de l'équipement, ou que vous éteignez ou mettez en marche un de ces appareils, il est recommandé de régler préalablement le volume principal MASTER LEVEL au minimum.



SCHEMA FONCTIONNEL



DIMENSIONS



FICHE TECHNIQUE

● SPECIFICATIONS GENERALES

TypeEnceinte amplifiée YST
Plage de fréquence70 Hz — 15 kHz (commande sonore au centre)
Pression sonore max.101 dB SPL (20 W, 1 m)
Dimensions (L × H × P)140 × 290 × 196 mm
Poids4,0 kg

● SECTION HAUT-PARLEUR

ComposantsBasses trép. : cône 12 cm (JA1270) × 1
Hantes trép. : cône 3 cm (JA05P6) × 1
Sensibilité88 dB SPL (1 W, 1 m)
Impédance nominale8 Ω

● SECTION AMPLIFICATEUR

Puissance de sortie20 W à 1 kHz, DHT = 1 %, RL = 8 Ω
Sensibilité d'entréeMIC : -50 dB/10 k Ω /Prise casque
/ImpédanceLINE 1 : -10 dB/10 k Ω /Prise casque
/ConnecteursLINE 2 : -10 dB/10 k Ω /Prise RCA
Bourdonnement et bruit de fond ... \leq -70 dB (VOLUME min.)
CommandesMIC
MASTER
TONALITE LO : MAX. +4 dB à 100 Hz
HI : MAX. +7 dB à 10 kHz
POWER: Interrupteur d'alimentation
Alimentation électrique120V,50 Hz/Modèles pour les U.S.A. et le Canada
230—240V,50/60 Hz/Autres modèles
Consommation électrique35 W

REMARQUE: 0dB = 0,775V efficaces

Les spécifications et l'aspect sont modifiables sans préavis.

Deutsch

MONITOR-LAUTSPRECHER
MS20S
BEDIENUNGSANLEITUNG

EIGENSCHAFTEN

Vielen Dank für den Kauf des Yamaha Monitor-Aktivlautsprechersystems MS20S. Beim MS20S kommt die wegweisende YAMAHA Aktivservo-Technologie zum Einsatz, die auf langjährigen Forschungsarbeiten Yamahas basiert und einen deutlichen Fortschritt gegenüber herkömmlichen Lautsprechern darstellt. Diese Technologie verbindet einen Helmholtz Resonator, d.h. speziell dimensionierte Gehäuse und Abstrahlschlitze mit einem Treiber, der die negative Impedanz des 20-W-Verstärkers simuliert, um eine äußerst exakte Reproduktion des Bässebereichs sowie einen transparenten, klar definierten Klang über den gesamten Frequenzbereich zu erzielen. Drei Eingänge sind vorhanden und erlauben den Anschluß von sowohl Mikrofonpegel- als auch Hochpegelquellen (unsymmetrisch). Als Lautsprecher kommen ein 20 cm Konus-Tieftöner und ein 3cm Konus-Hochtöner zum Einsatz, die sich beide durch einen sehr linearen Frequenzgang auszeichnen. Effiziente magnetische Abschirmung erlaubt es, den MS20S auch mit audio-visuellen Bausteinen einzusetzen.

Bitte lesen Sie sich diese Anleitung durch, um das große Potential des MS20S optimal ausnutzen zu können und einen störungsfreien Betrieb über viele Jahre zu erhalten.

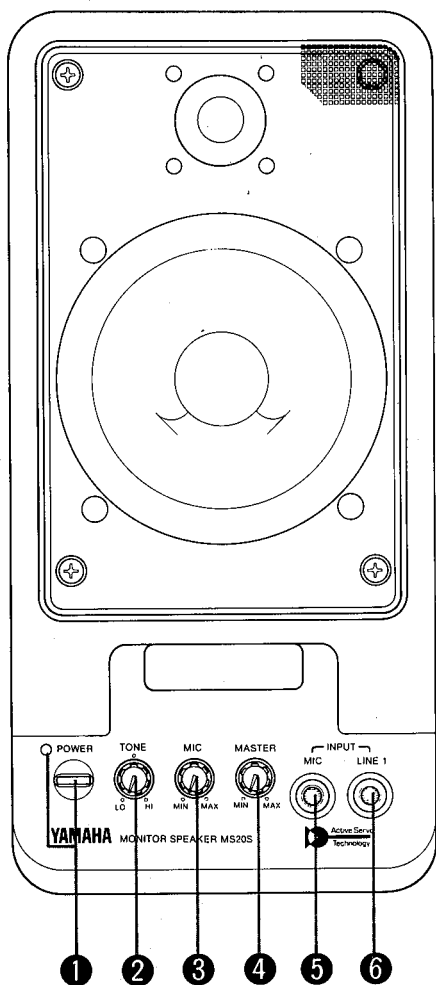
INHALT

EIGENSCHAFTEN	1
VORSICHTSMASSNAHMEN	1
VORDERSEITE/RÜCKSEITE	2
BEISPIEL EINER ANSCHLUSSMÖGLICHKEIT	3
BLOCKSCHALTBILD	4
ABMESSUNGEN	4
TECHNISCHE DATEN	5

VORSICHTSMASSNAHMEN

1. Obwohl der MS20S mit magnetischer Abschirmung zur Minimierung von Störungen von audio-visuellen Geräten ausgestattet ist, so können doch Farbstörungen bei Farbfernsehern oder Farbmonitoren auftreten, wenn der MS20S zu nahe an solchen Geräten aufgestellt wird. Wenn solche Symptome auftreten, den Abstand zwischen Fernseher/Monitor und MS20S vergrößern.
2. EXTREM HOHE TEMPERATUREN, FEUCHTIGKEIT, VIBRATIONEN UND STAUB MEIDEN
Der MS20S sollte niemals an Orten mit extrem hohen Temperaturen, hoher Feuchtigkeit oder viel Staub betrieben oder aufbewahrt werden. Die Nähe von Heizkörpern und Öfen daher unbedingt meiden. Stellen Sie den MS20S nie auf stark vibrierende Oberflächen, da das zu mechanischen Schäden führen kann.
3. BEHANDLUNG
Sie wissen natürlich selbst, daß man einen Lautsprecher am besten nicht fallenläßt. Der MS20S hat eine umsichtige Behandlung verdient.
4. UMBAUTEN, REPARATUR UND GARANTIE
Diese Konzepte vertragen sich in der Regel nicht. Diese Box darf vom Benutzer weder umgebaut noch repariert werden. Lassen Sie sie nur vom qualifizierten YAMAHA-Kundendienst reparieren, da nur so der Garantieanspruch gewahrt wird. Nicht die Schrauben, die den Metallgitter am Plastikgehäuse halten, entfernen. Dadurch wird versehentliche Beschädigung der Lautsprecher vermieden. Um elektrische Schläge zu vermeiden, niemals Gegenstände in das Plastikgehäuse der Lautsprecherreflexöffnung einführen.
5. VOR DEM ANSCHLIESSEN AUSSCHALTEN
Schalten Sie den MS20S immer erst dann ein, wenn Sie alle Anschlüsse vorgenommen haben. Dadurch werden Schäden der Box und der übrigen Geräte vermieden.
6. DIE KABEL
Nach Möglichkeit immer nur an den Steckern, nie an den Kabeln ziehen, um das Reißen der Adern zu vermeiden.
7. REINIGUNG
Zum Reinigen oder Abstauben ein weiches trockenes Tuch gebrauchen. Von Waschbenzin und anderen chemischen Lösungen ist unbedingt abzuraten.
8. AUF DIE RICHTIGE NETZANSPANNUNG ACHTEN
Überzeugen Sie sich vor dem Einschalten, daß die Netzspannung den Anforderungen des MS20S entspricht:
Modell für die USA und Kanada: 120V, 60Hz
Allgemeines Modell: 220~ 240V, 50/60Hz.
9. Stellen Sie keine Behälter mit Flüssigkeiten bzw. legen Sie keine kleinen Metallgegenstände auf das Gerät. Wenn diese nämlich in das Geräteinnere gelangen, besteht Brand- oder Schlaggefahr.

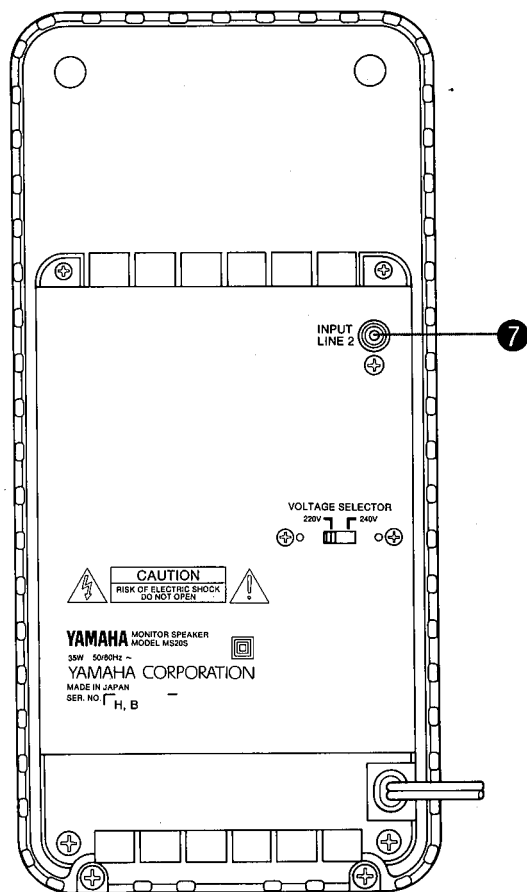
VORDERSEITE



VORDERSEITE

- ① **NETZANZEIGE**
Bei eingeschaltetem Gerät leuchtet diese rote Anzeige.
- ② **KLANGREGLER**
Wenn Sie diesen Regler ganz nach links drehen, werden die tiefen Frequenzen (100 Hz) auf bis zu 4dB angehoben. Wenn Sie ihn nach rechts drehen, sind es die hohen Frequenzen (10 kHz), die bis zu 7dB angehoben werden. In der Mittelstellung wird keiner der beiden Frequenzbereiche angehoben.
- ③ **MIC (Lautstärke)**
Mit diesem Regler verstellen Sie die Lautstärke des Microfoneingangs (MIC INPUT) im Verhältnis zu den anderen Eingangsquellen. Die Gesamtlautstärke wird mit dem MASTER LEVEL Regler eingestellt.
- ④ **MASTER LEVEL Regler**
Damit wird die Gesamtlautstärke des MS20S eingestellt. Die Abgleichung zwischen dem MIC-Eingang und den zwei anderen Eingängen erfolgt über den MIC-Lautstärkereglern. Die Abgleichung zwischen den zwei LINE-Eingängen muß über die Ausgangsregler der angeschlossenen Geräte selbst (z.B. mit dem

RÜCKSEITE



Lautstärkereglern an einem Synthesizer) vorgenommen werden.

- ⑤ **MIC INPUT**
Bei diesem Eingang handelt es sich um eine unsymmetrische 1/4 Zoll Klinkenbuchse mit hoher Impedanz (-50dB an 10kOhm).
- ⑥ **LINE 1 INPUT**
Elektronische Musikinstrumente, wie z.B. ein Keyboard, können an diese 1/4 Zoll Klinkenbuchse (-10dB an 10kOhm) angeschlossen werden.

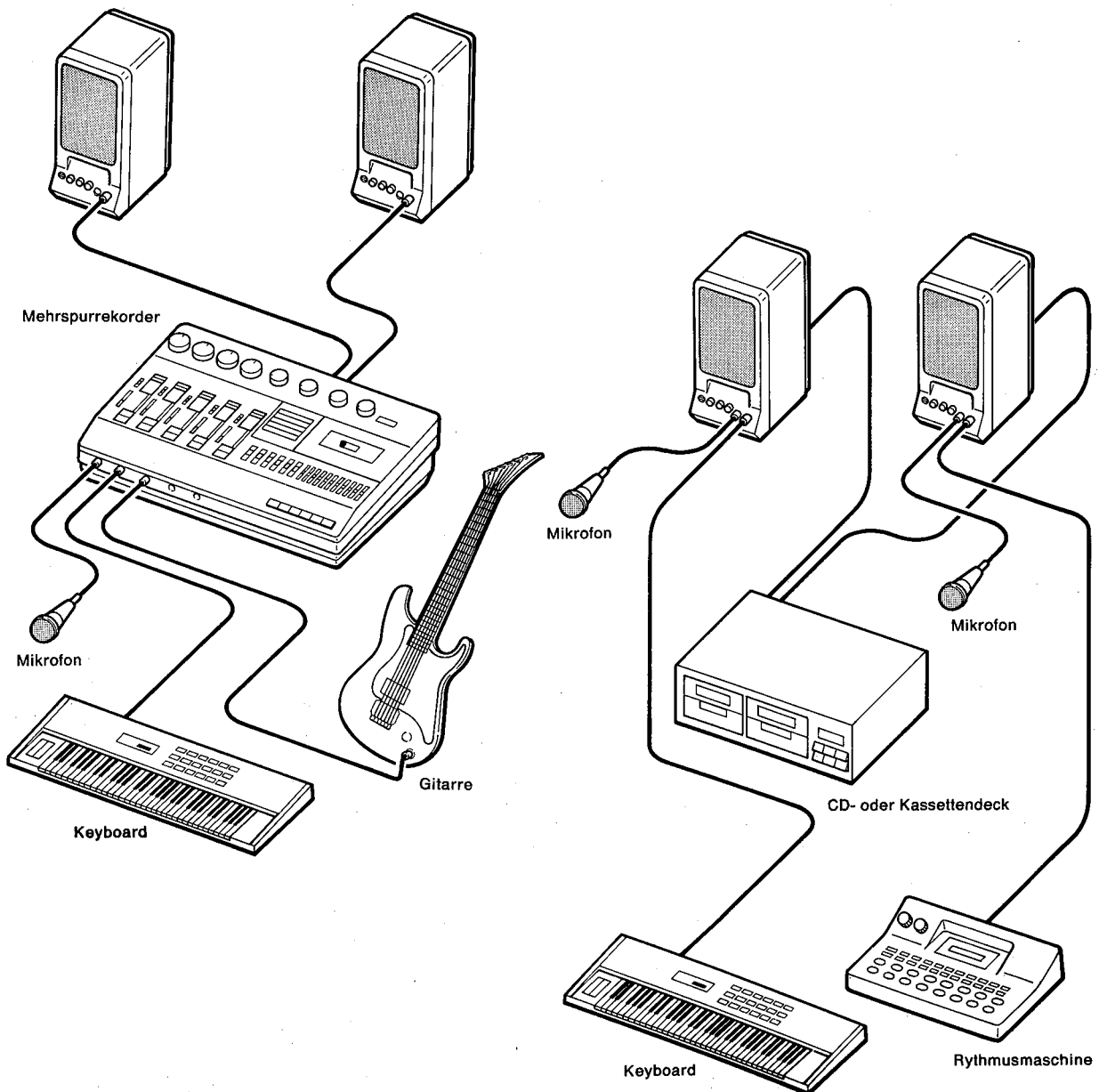
RÜCKSEITE

- ⑦ **LINE 2 INPUT**
Audiosignale von allen möglichen Geräten, wie z.B. Kassettenrekorder, Compact Disc-Spieler und Videogeräte, können direkt über diese RCA-Buchse (-10dB an 10kOhm) eingespeist werden.

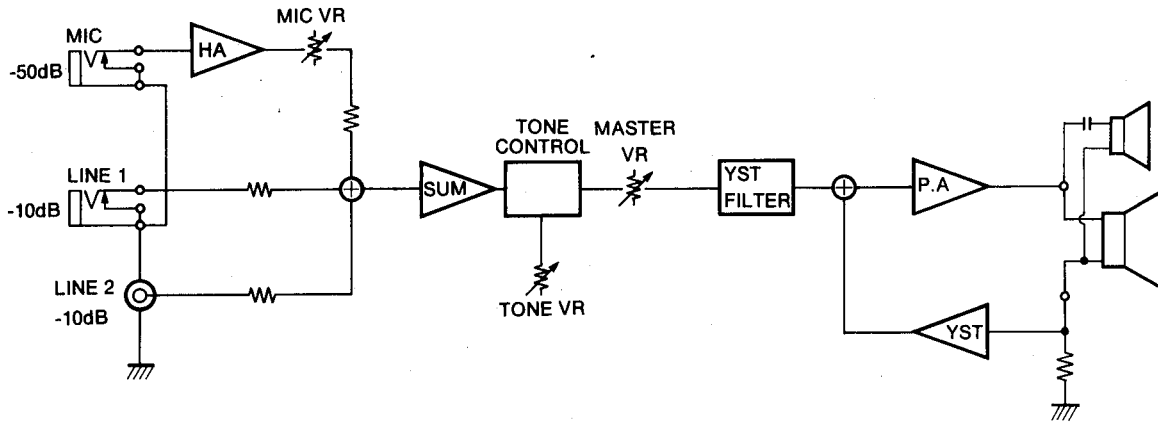
BEISPIEL EINER ANSCHLUSSMÖGLICHKEIT

Solch ein kompakter und leistungsstarker Lautsprecher, wie der MS20S findet natürlich zahlreiche Anwendungsbereiche. Hier als Beispiel nur eine dieser Möglichkeiten. Sie können den SM20S hervorragend als Chansonsystem einsetzen, wenn Sie ein Mikrophon an INPUT MIC, ein Keyboard oder ähnliches an INPUT LINE 1 und ein Wiedergabegerät (Rekorder, CD o.ä.) an INPUT LINE 2 auf der Rückseite anschließen

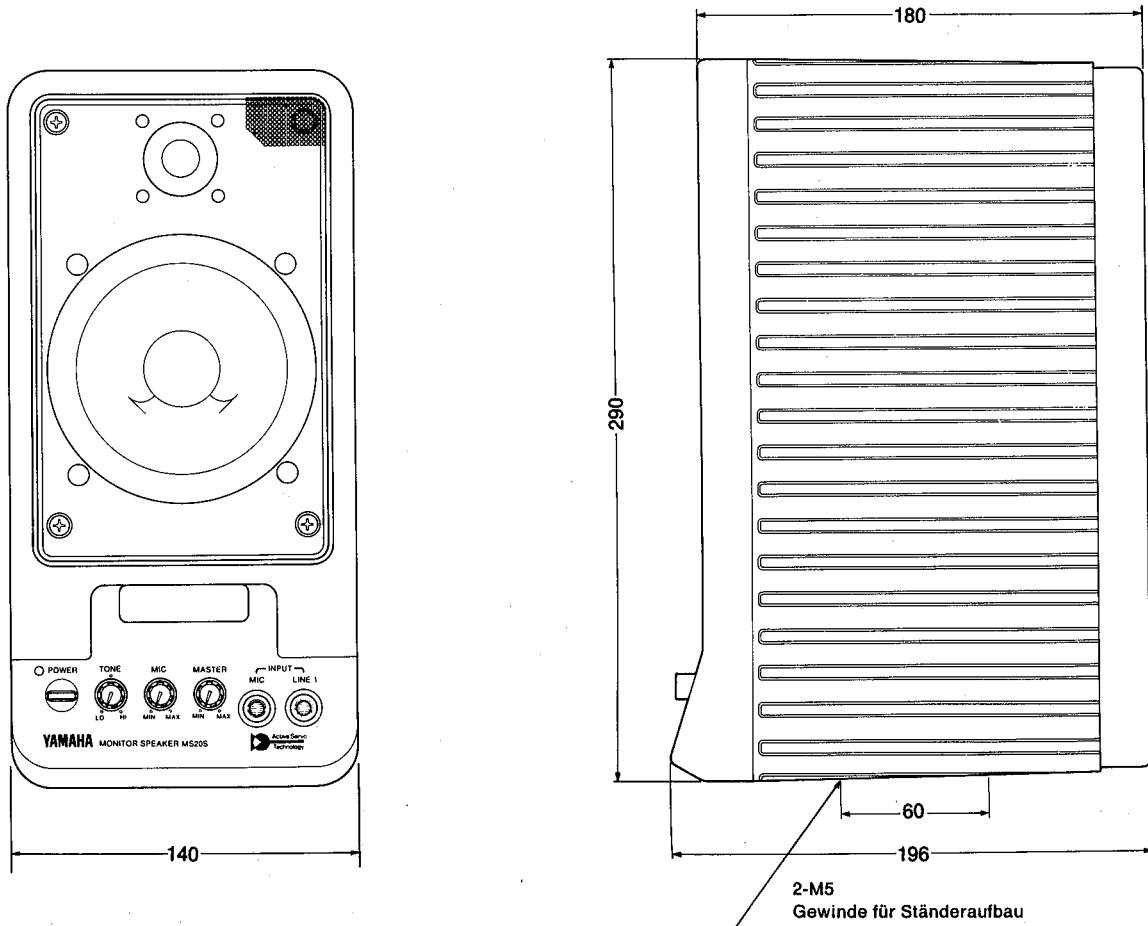
VORSICHT: Den MASTER LEVEL-Lautstärkereglern immer auf den kleinsten Stand drehen, bevor Sie ein Mikrophon oder ein anderes Gerät anschließen oder ausziehen, oder wenn Sie diese an- oder ausschalten.



BLOCKSCHALTBIKD



ABMESSUNGEN



TECHNISCHE DATEN

● ALLGEMEINE DATEN

Typ	YST Aktivlautsprecher
Frequenzgang.....	70 Hz — 15 kHz (Klangregler in Mitteleinstellung)
Max. SDP.....	101 dB SPL (20 W, 1 m)
Abmessungen (B × H × T).	140 × 290 × 196 mm
Gewicht.....	4,0 kg

● LAUTSPRECHERSYSTEM

Komponenten.....	Baßlautsprecher: 12 cm Konus (JA1270) × 1 Hochtöner : 3 cm Konus (JA05P6) × 1
Schalldruckpegel.....	88 dB SPL (1 W, 1 m)
Nennimpedanz.....	8Ω

● VERSTÄRKERTEIL

Ausgangsleistung.....	20 W bei 1 kHz, THD = 1%, RL = 8Ω
Eingangsempfindlichkeit.....	MIC -50 dB/10 kΩ/Klinkenbuchse
/Impedanz	LINE 1 -10 dB/10 kΩ/Klinkenbuchse
/Anschlüsse	LINE 2 -10 dB/10 kΩ/RCA-Sifftbuchse
Brummen und Rauschen.....	≤ -70 dB (min. Lautstärke)
Regler	MIC MASTER KLANGREGLER LO : Max. +4 dB bei 100 Hz HI : Max. +7 dB bei 10 kHz POWER Netzschalter
Stromversorgung	120 V,50 Hz/USA-u. kanada – Modelle 230—240V,50/60 Hz/Andere Modelle
Leistungsaufnahme	35 W

HINWEIS: 0dB = 0,775V effektiv
Technische Änderungen vorbehalten.



SERVICE

This product is supported by YAMAHA's worldwide network of factory trained and qualified dealer service personnel. In the event of a problem, contact your nearest YAMAHA dealer.

ENTRETIEN

L'entretien de cet appareil est assuré par le réseau mondial YAMAHA de personnel d'entretien qualifié et formé en usine des concessionnaires. En cas de problème, prendre contact avec le concessionnaire YAMAHA le plus proche.

KUNDENDIENST

Für dieses Gerät steht das weltweite YAMAHA Kundendienstnetz mit qualifiziertem, werksgeschultem Personal zur Verfügung. Bei Störungen und Problemen wenden Sie sich bitte an Ihren YAMAHA-Händler.